

Spør på bruer

1	HENSIKT OG OMFANG	2
2	SPOR PÅ BRUER MED GJENNOMGÅENDE BALLAST	3
2.1	Ballastprofil	3
2.2	Sviller	3
2.3	Ledeskinner	3
2.4	Glideskjøter	3
2.4.1	Plassering av glideskjøter	5
3	SPOR PÅ STÅLBRUER UTEN BALLAST	6
3.1	Generelle regler.....	6
3.1.1	Stålbruer med dilatasjonslengde $D > 100$ m.....	6
3.1.2	Stålbruer med dilatasjonslengde $10 \text{ m} < D \leq 100 \text{ m}$	6
3.1.3	Stålbruer med dilatasjonslengde $D \leq 10 \text{ m}$	6
3.2	Glideskjøter	7
3.3	Sviller	7
3.3.1	Bruer med enkle bærere.....	7
3.3.2	Bruer med tvillingbærere	8
3.4	Befestigelse.....	9
3.4.1	Befestigelse som gir lengdeforskyvningsmotstand.....	9
3.4.2	Befestigelse som tillater fri lengdebevegelse	10
3.5	Ledeskinner	11
3.5.1	Dilatasjonsåpning	12
3.6	Landkarkonstruksjon.....	13
3.7	Spør i kurver	14
3.7.1	Spør med overhøyde på stålbruer	14
3.7.2	Plassering av spør i kurver på stålbruer	16
3.8	Bolter	17

1 HENSIKT OG OMFANG

Kapitlet omhandler krav til prosjektering av sporkonstruksjoner på bruer med og uten gjennomgående ballast.

Ved temperaturendringer kan lengdeendringer i brukonstruksjonen føre til store langsgående tilleggskrefter i skinnene. Likeledes kan sporet overføre store langsgående krefter til brukonstruksjonen som følge av temperaturendringer og pga. oppbremsing og akselerasjon fra det rullende materiell. Spor på bruer må derfor konstrueres slik at kraftoverføringene mellom spor og brukonstruksjon begrenses.

2 SPOR PÅ BRUER MED GJENNOMGÅENDE BALLAST

For traubruer settes det krav til sporets forskyvning, traubunnens bredde samt avstand til innerkant. Krav for nye bruer er gitt i [JD 525].

På bruer med gjennomgående ballast anvendes samme sporkonstruksjon som i sporet på begge sider av brua bortsett fra at svillene evt. skal påmonteres ledeskinner. Sporveksler skal ikke plasseres på bruer.

2.1 Ballastprofil

For å oppnå tilnærmet lik elastisitet i sporet, bør det anvendes samme ballastprofil som for sporet utenfor brua. Avstanden fra o.k. laveste skinne til o.k. brutrau skal være minimum 750 mm.

2.2 Sviller

Betongsviller på bruer med lengde > 30 m skal ha ekstra anker for feste av ledeskinner, se kap.6, avsnitt 4.5.

2.3 Ledeskinner

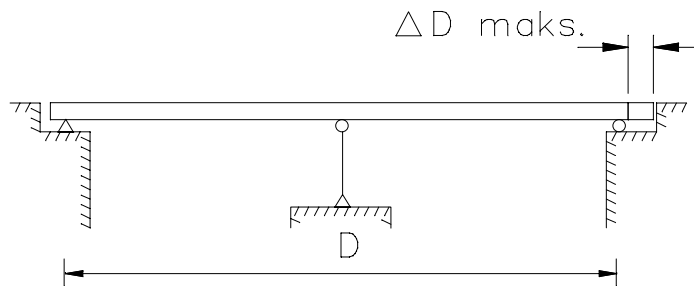
På bruer med gjennomgående ballast og teoretisk lengde større enn 30 m skal det være ledeskinner. Det skal benyttes ledeskinner med profil S49. Ledeskinner skal være lasket med åpne skjøter der avstanden mellom to skjøter ikke overstiger 40 m. Ved alle bevegelige lager skal det anordnes dilatasjonsåpning i ledeskinnene som vist i avsnitt 3.5.1.

Ledeskinnene skal avsluttes i en spiss 10 m forbi landkaret. Ledeskinnene festes til svillene med Pandrol PR eller e-fjærer med unntak av avslutningspartiet. Her brukes skruefeste med kleplater på en underlagsplate pr. sville der underlagsplaten festes i svillene med to innstøpte plastdybler sdü9, (se kap.6).

2.4 Glideskjøter

På bruer med gjennomgående ballast og dilatasjonslengde større enn 120 m skal det være glideskjøter. Hvilken type glideskjøt som skal anvendes er avhengig av maksimal lengdeendring over dilatasjonslengden, D maks. (Fig 11.1). Tabell 11.1 viser hvilke glideskjøter som skal anvendes ved nyanlegg og sporombygging.

Spor på bruer



Figur 11.1 Lengdeendring over dilatasjonslengden

Tabell 11.1 Glideskjøter som skal anvendes ved nyanlegg og sporombygging på bruer med gjennomgående ballast

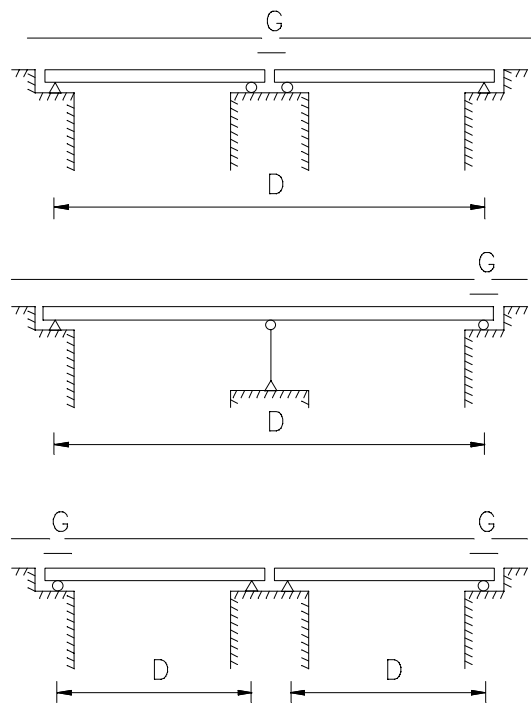
Betegnelse	Skinneprofil	Maks. lengdeendring D maks	Tegn. nr.	F.nr.
GL-60-200B	UIC60	± 100 mm	Sk 3173	101.969.03
GL-60-600B		± 300 mm	Sk 3193	101.969.04
GL-60-1200B		± 600 mm	Sk 3170	101.969.05
GL-54-200B	S54	± 100 mm	Sk 3176	101.969.01
GL-54-600B		± 300 mm	Sk 3190	101.969.02

Spør på bruer

2.4.1 Plassering av glideskjøter

Glideskjøtene skal plasseres ved det bevegelige lageret. Der det er to bevegelige lager etter hverandre plasseres glideskjøten på det lengste bruspennet. På figur 11.2 er vist prinsippkisser for plassering av glideskjøter på bruer.

- D = dilatasjonslengde = summen av brulengder hvis lengdevariasjon ved temperatur og belastning (dilatasjon) utløses gjennom bevegelige lagre på samme sted
G = glideskjøtkonstruksjon



Figur 11.2 Plassering av glideskjøter

3 SPOR PÅ STÅLBRUER UTEN BALLAST

3.1 Generelle regler

På bruer hvor det ikke er anordnet ballast skal det ved sporfornyelse og nyanlegg anvendes skinneprofil S49 eller større. Skinneprofilet på slike bruer skal være likt eller større enn skinneprofilet i sporet på begge sider av brua. Sporveksler skal ikke plasseres på bruer.

Skinneskjøter på stålbruer og i de tilsluttende spor skal ikke ligge nærmere bruas teoretiske opplagerpunkter på landkarene enn 2 m. Glideskjøtkonstruksjonene kan dog ligge nærmere opplagerpunktene.

3.1.1 Stålbruer med dilatasjonslengde $D > 100$ m

Normalt skal det være glideskjøtkonstruksjon ved bruas bevegelige lager.

Det forutsettes at skinnene følger stålkonstruksjonens bevegelse ved temperaturvariasjoner og togbelastning. Det skal anvendes normal fjærende befestigelse. Skinnene på brua laskes eller helsveises. Når de tilsluttende spor på en eller begge sider av brua er helsveist, gjelder spesielle regler, jf. kap.8.

3.1.2 Stålbruer med dilatasjonslengde $10 \text{ m} < D \leq 100 \text{ m}$

Det skal ikke anvendes glideskjøtkonstruksjoner. Skinnene skal kunne gli på underlagsplatene ved stålkonstruksjonens bevegelse pga. temperaturvariasjoner og togbelastning. Det skal derfor anvendes en befestigelse som tillater en lengdebevegelse av skinnene uavhengig av bruas bevegelse (se avsnitt 3.3). Skinnene kan laskes eller helsveises. Helsveising tillates bare når brua befinner seg i et helsveist spor som på begge sider av brua har en lengde på minst 150 m regnet fra nærmeste landkar.

3.1.3 Stålbruer med dilatasjonslengde $D \leq 10$ m

Normalt skal det anvendes samme skinnbefestigelse som i de tilsluttende spor. Det kan derfor benyttes underlagsplater med fjærfeste når også disse benyttes i tilsluttende spor på begge sider av brua og at sporene er lagt i pukkbullast. I motsatt fall skal det på brua anvendes en befestigelse som tillater en lengdebevegelse av skinnene.

Det skal ikke legges skinneskjøter på brua. Når brua befinner seg i et helsveist spor skal endene av dette sporet ikke ligge nærmere enn 150 m fra brua.

Spor på bruer

3.2 Glideskjøter

På stålbruer med dilatasjonslengde over 100 m skal det normalt være glideskjøt. Tabell 11.2 angir hvilke glideskjøtkonstruksjoner som skal anvendes ved sporombygging og nyanlegg.

Tabell 11.2 *Glideskjøter som skal anvendes ved nyanlegg og sporombygging på stålbruer*

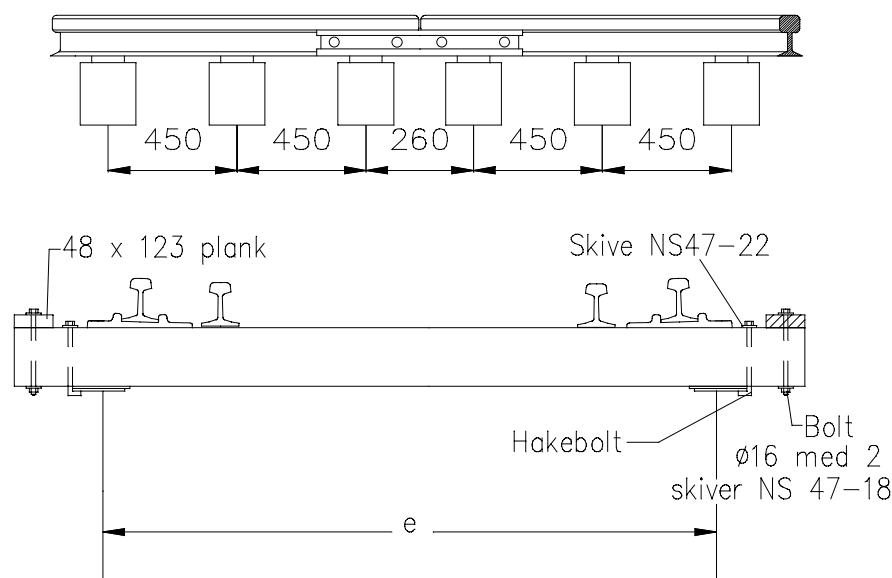
Betegnelse	Skinneprofil	Maks. lengdeendring D maks	Tegn. nr.	F.nr.
GL-60-200T	UIC60	± 100 mm	Sk 3196	101.969.11
GL-54-200T	S54	± 100 mm	Sk 3198	101.969.12

For plassering av glideskjøter, se avsnitt 2.4.1.

3.3 Sviller

3.3.1 Bruer med enkle bærere

Figur 11.3 viser sviller og svilledeling på stålbruer med enkle bærere. Svillene skal ligge godt an på bærebjelkene og utboring for naglehoder skal utføres så nøyaktig at svillenes anleggsflate ikke minskes unødvendig. Overkanten av svillene skal ligge i flukt med hverandre. Alle sviller festes med to hakebolter til bærebjelkene. Over enden av svillene monteres 48x123 impregnerte planker som festes med bolter Ø16 til svillene. I skarpe kurver skal svilleavstanden forminskes eller svilledimensjonen økes.



Figur 11.3 *Sviller på stålbruer med enkle bærere*

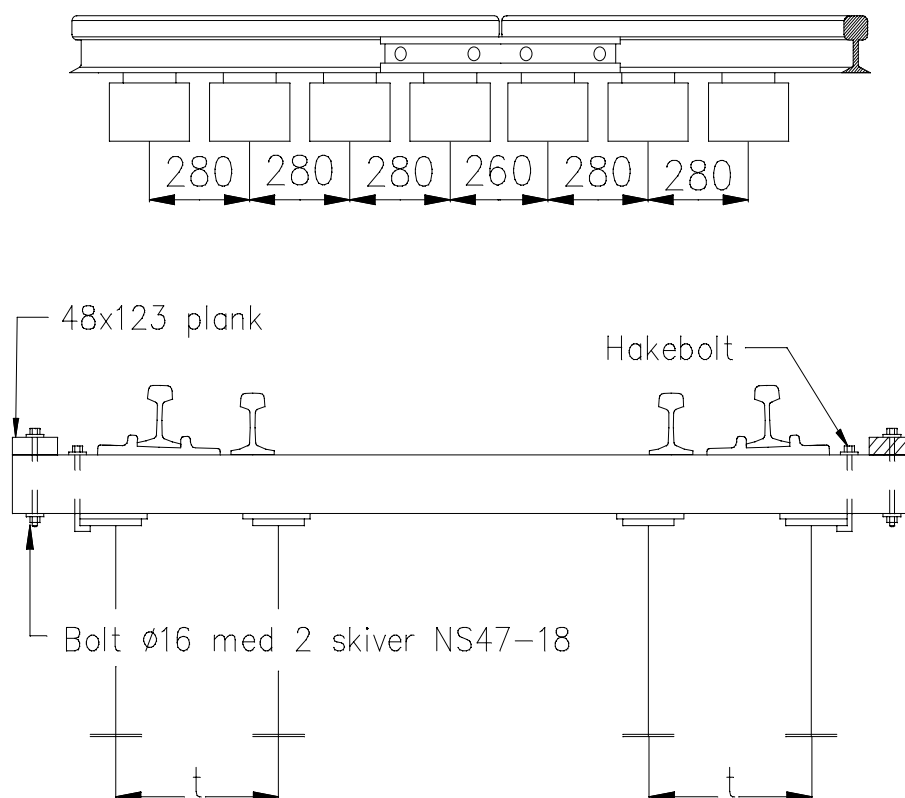
Spor på bruer

Tabell 11.3 Sviller på stålbruer med enkle bærere

Avstand mellom bærebjelkene	e 1800 mm	e > 1800 mm
Svilledeling	Etter figur 11.3	Skal bestemmes for hvert tilfelle
Svilletype	Brusville 230x230	Brusville 230x230
Svillelengde	2500 mm	2700 mm

3.3.2 Bruer med tvillingbærere

Figur 11.4 viser sviller på tvillingbærere. Svillene skal ligge godt an på bærebjelkene og utboring for naglehoder skal utføres så nøyaktig at svillenes anleggsflate ikke unødvendig minskes. Overkanten av svillene skal ligge i flukt med hverandre. Alle sviller festes med to hakebolter til bærebjelkene. Over enden av svillene monteres impregnerert justert trevirke J 48x123, som festes med bolter Ø16 mm til svillene.



Figur 11.4 Sviller på stålbruer med tvillingbjelker

Spor på bruer

Tabell 11.4 Sviller på stålruer med tvillingbjelker

Avstand mellom tvillingbjelkene, t (se figur 11.4)	t 400 mm	400 mm < t 500 mm	t 500 mm
Svilledeling	Etter figur 11.4	Etter figur 11.4	Bestemmes for hvert tilfelle
Svilletype	X	Brusville 230x230	Brusville 230x230
Svillelengde	2500 mm	2700 mm	2700 mm

3.4 Befestigelse

På stålruer uten ballast skiller vi mellom to prinsipper for befestigelse:

- befestigelse som gir lengdeforskyvningsmotstand (underlagsplate med fjærfeste)
- befestigelse som tillater fri lengdebevegelse av skinnene relativt til svillene

Hvilken type befestigelse som skal benyttes er avhengig av bruas dilatasjonslengde og om det benyttes glideskjøt eller ikke. Tabell 11.5 viser anvendelse av glideskjøt og befestigelse på stålruer med forskjellig dilatasjonslengde.

Tabell 11.5 Glideskjøt og befestigelse på stålruer

Dilatasjonslengde	D < 10 m	10 m < D < 100 m	D > 100 m
Glideskjøt	Nei	Nei	Ja
Skinnebefestigelse	Befestigelse med lengdeforskyvningsmotstand ¹⁾	Befestigelse som tillater fri lengdebevegelse	Befestigelse med lengdeforskyvningsmotstand ²⁾

- 1) Det forutsettes at underlagsplate med fjærfeste benyttes i tilsluttende spor på begge sider av brua og at sporene er lagt i pukkbullast. Dersom dette kravet ikke er oppfylt benyttes befestigelse som tillater fri lengdebevegelse.
- 2) Dersom de tilsluttende spor på land ikke er forsynt med underlagsplater med fjærfeste skal skinnene sikres mot skinnvandring ved hjelp av skinnestoppere.

3.4.1 Befestigelse som gir lengdeforskyvningsmotstand

Her benyttes samme befestigelse som på tresviller i sporet for øvrig.

Spør på bruer

Tabell 11.6 *Befestigelse som skal anvendes ved sporombygging og nyanlegg*

Pandrol e	Skinneprofil	Underlagsplate	Fjær	Mellomlegg	Svilleskrue
Betegnelse	S49/S54	Sk 3131	e 1877	2x170x125	Sk 1086
F.nr.		103.049.18	103.201.56	103.101.15	104.101.31

Figurer / tegninger av befestigelsessystemet og komponentene finnes i vedlegg 6a og 6c.

Tabell 11.7 *Befestigelse som for øvrig forekommer i eksisterende spor*

Hey-Back	Skinneprofil	Underlagsplate	Fjær	Mellomlegg	Svilleskrue
Betegnelse	35kg/NSB40	Sk 695	HBFJ35	2x160x110	Sk 1086
F.nr.		103.035.03	103.201.01	103.101.16	104.101.31
Betegnelse	S41/S49	Sk 691	HBFJ49	2x170x125	Sk 1086
F.nr.		103.035.03	103.201.01	103.101.15	104.101.31
Betegnelse	S54	Sk 691	HBFJ54	2x170x125	Sk 1086
F.nr.		103.035.03	103.201.01	103.101.15	104.101.31

Figurer / tegninger av befestigelsessystemet og komponentene finnes i vedlegg 6a og 6d.

3.4.2 Befestigelse som tillater fri lengdebevegelse

Tabell 11.8 *Befestigelse som skal anvendes ved sporombygging og nyanlegg*

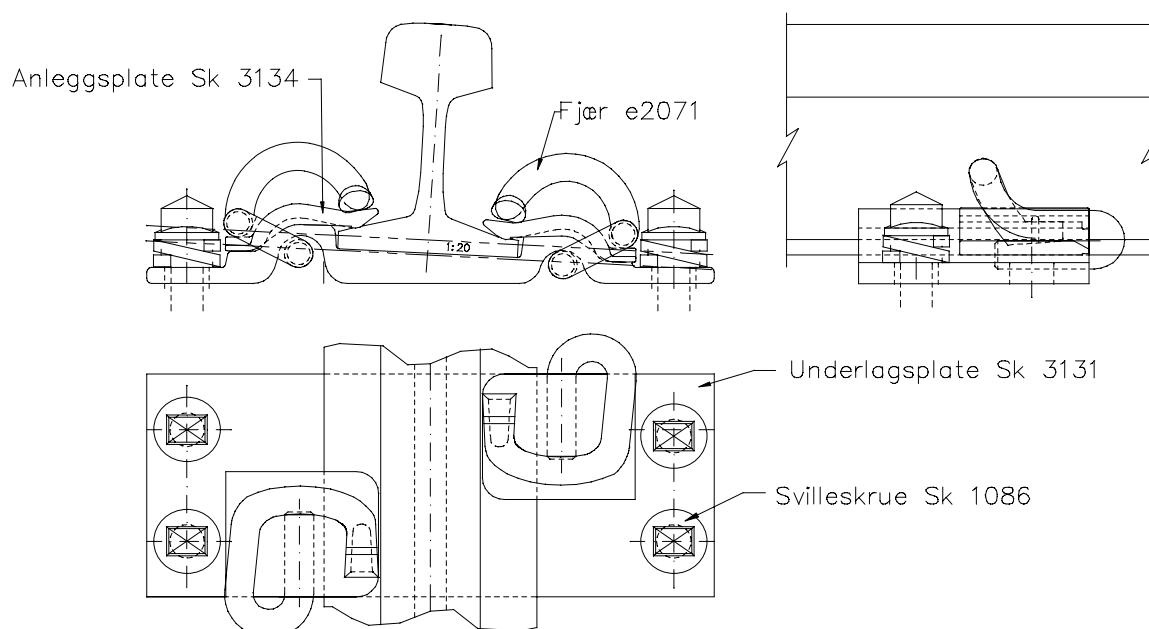
Pandrol Railfree	Skinneprofil	Underlagsplate	Fjær	Anleggsplate	Svilleskrue
Betegnelse	S49/S54	Sk 3131	e2071	Sk 3134	Sk 1086
F.nr.		103.049.18	103.201.73	103.201.63	104.101.31

Sammenstilling figur 11.5. Figurer / tegninger av befestigelseskompnentene finnes i vedlegg 6d.

Spør på bruer

Tabell 11.9 Befestigelse som for øvrig forekommer i eksisterende spor

Klempate/kile	Skinneprofil	Underlagsplate	Klempate / kile	Svilleskrue
Betegnelse F.nr.	S49/S54	Ribbeplate Sk 3039	Kpo B9	Sk 1086 104.101.31
Betegnelse F.nr.	S49/S54	Bøyleplate Sk 463 103.049.04	Spesialkile Sk 1615 103.201.47	Sk 1086 104.101.31
Betegnelse F.nr.	35 kg	Bøyleplate Sk 476 103.035.02	Slipt kile Sk 476 103.201.41	Sk 1086 104.101.31



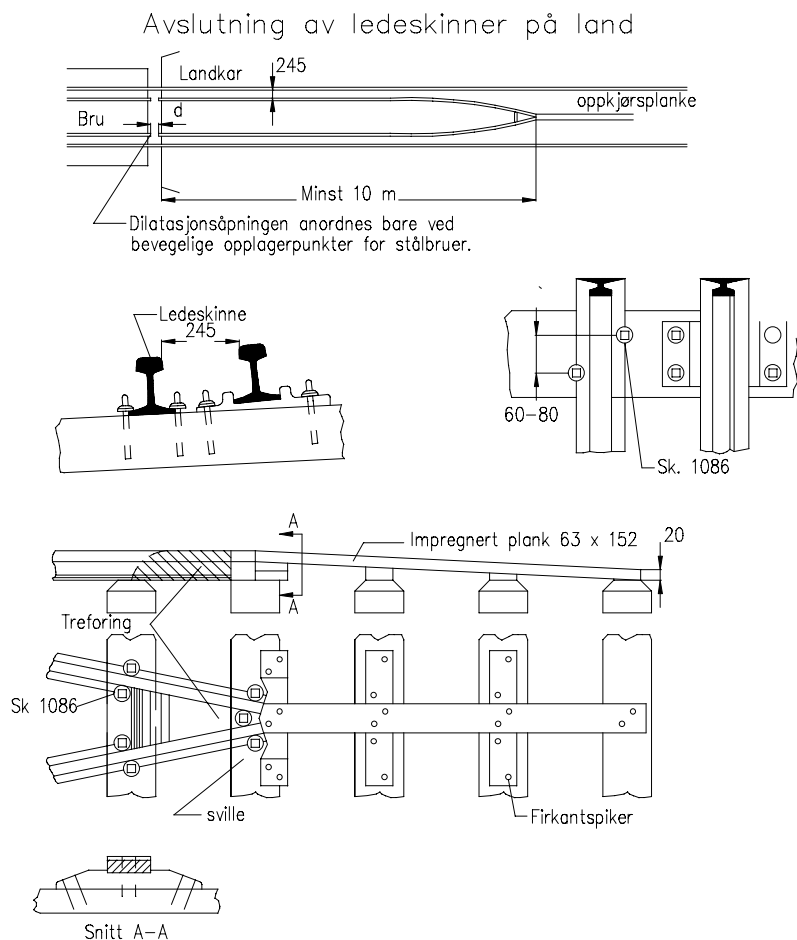
Figur 11.5 Pandrol Railfree befestigelse

3.5 Ledeskinner

På alle stålbruer med samlet lengde over 10 m skal det være ledeskinner. For bruer med kjøreskinner opp til profil S49 benyttes skinner med samme profil som kjøreskinnene på brua. For bruer med kjøreskinner som har større profil enn S49, benyttes S49 skinner. Utskiftede og kappede skinner kan benyttes.

Ledeskinnene legges direkte på svillene og festes med to svilleskruer til hver sville (figur 11.6). Ledeskinnene skjøtes med vanlige lasker. Ledeskinnene føres minst 10 m forbi landkarene ved begge ender av brua og avsluttes med en oppkjørsplanke, se figur 11.6.

Spor på bruer



Figur 11.6 Ledeskinner

3.5.1 Dilatasjonsåpning

Dilatasjonsåpninger i ledeskinner skal anordnes ved alle bevegelige lager i mellomrommet mellom de to sviller hvor bevegelsen foregår. Ved dilatasjonsåpningen benyttes ikke lasker. Fig 11.7 viser plassering av dilatasjonsåpninger.

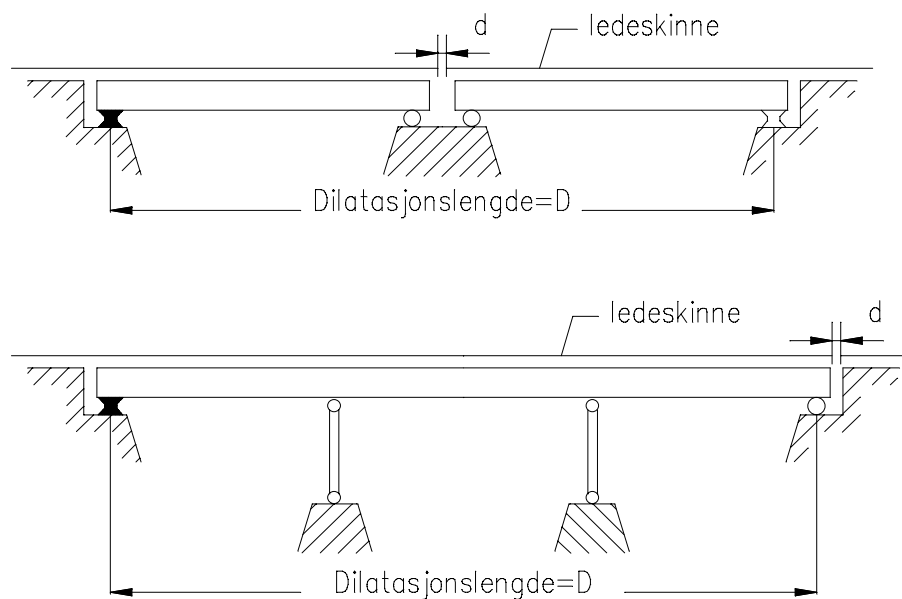
Størrelsen av dilatasjonsåpningen (d), avhengig av skinnetemperaturen og dilatasjonslengden (D) er gitt i tabell 11.10.

Tabell 11.10 Dilatasjonsåpning for ledeskinner

Skinne-temp (°C)	+25	+ 20	+15	+ 10	+5	0	-5	-10	-15
d (mm)	$0,76xD$	$0,82xD$	$0,88xD$	$0,94xD$	D	$1,06xD$	$1,12xD$	$1,18xD$	$1,24xD$

Eksempel : Ved skinnetemp. = 15°C og $D = 125$ m blir $d = 0,88 \times 125 = 110$ mm.

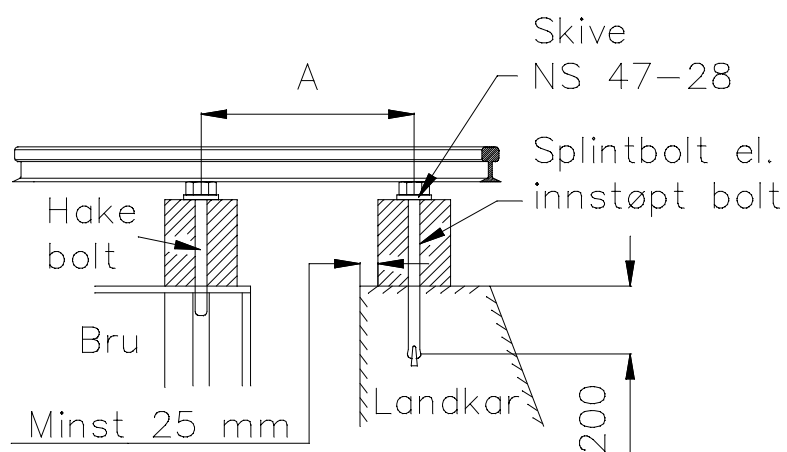
Spor på bruer



Figur 11.7 Dilatasjonsåpninger for ledeskinner

3.6 Landkarkonstruksjon

Landkarsvillene skal ha godt anlegg på murverk eller betong og festes med to bolter med $\text{Ø}24$ mm. Svilleavstanden A, se figur 11.8, skal ved faste opplagerpunkter være mindre enn den største tillatte svilleavstanden for den aktuelle overbygningsklassen, se kap. 4.



Figur 11.8 Landkarkonstruksjon

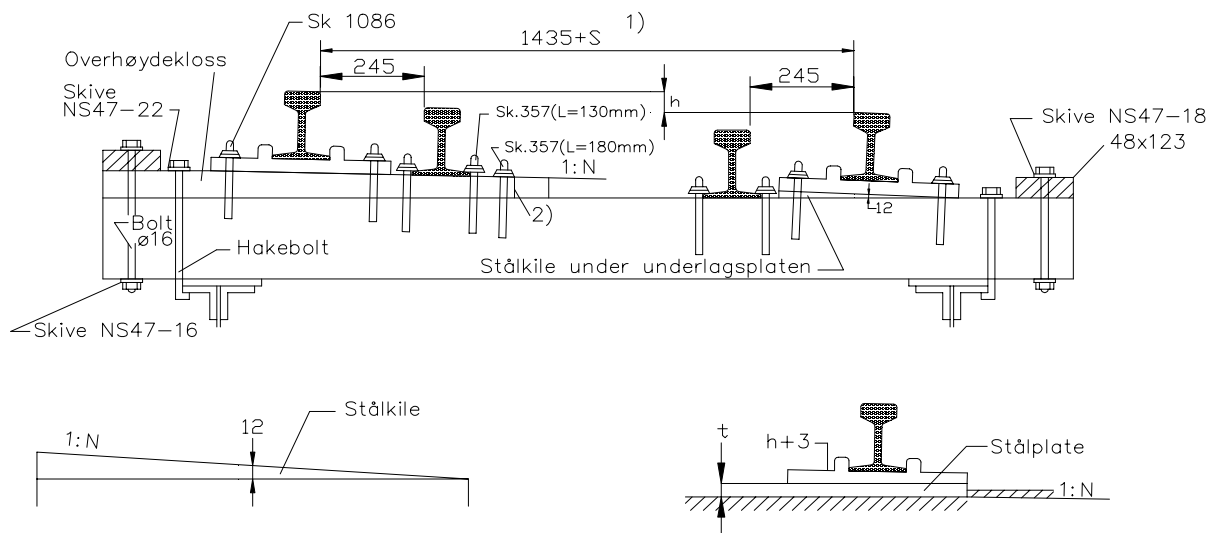
Spor på bruer

3.7 Spor i kurver

3.7.1 Spor med overhøyde på stålbruer

For spor med overhøyde på stålbruer i bør det anvendes laminerte sviller for å gi sporet nødvendig overhøyde. Tykkelsen på hver enkelt sville tilpasses for å bygge opp overhøyden i overgangskurver.

Alternativt kan overhøydeklosser brukes for å gi sporet nødvendig overhøyde. Overbygningskonstruksjon med overhøydeklosser er vist på figur 11.9. Ved bruer med spennvidde inntil ca. 10 m anordnes normalt overhøyden ved å legge stålkonstruksjonen i skråstilling tilsvarende overhøyden.



Figur 11.9 Overbygningskonstruksjon på stålbruer

- 1) S = den foreskrevne sporutvidelse
- 2) Når overhøyden er mindre enn 40 mm avsluttes klossen etter den stiplede linjen. Skruen Sk 357 faller da bort.
- 3) Hullene i overbygningsklossen bores med samme diameter som skruene

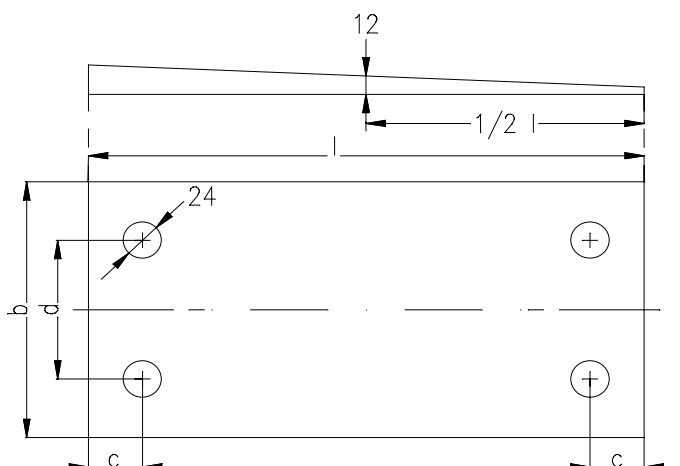
Overhøydeklossene produseres av impregnert tre. Bredde av klossene skal være minst 165 mm. Stigningen er lik $1 : N = 1 : (1500/h)$. Når overhøyden er mindre enn 20 mm erstattes overhøydeklossene av en stålplate som felles inn i svillen. Tykkelsen er $(h + 3)$ mm.

Stålkiler legges normalt under underlagsplatene til indre skinne for å gi denne riktig helning mot spormidte. Stålkile er vist på figur 11.10. Helningen bestemmes også ved fallretningen til underlagsplatene. Tabell 11.11 viser stålkilenes stigning og fallretning, samt underlagsplatenes fallretning, avhengig av overhøyden.

Spør på bruer

Tabell 11.11 Stålkiler og stålplater i overbygningskonstruksjoner på stålbruer

Overhøyde h (mm)	Stålkilenes stigning	Fallretning for stålkiler	Fallretning for underlagsplate (Indre skinne)	Stålplatens tykkelse t = (se figur 11.9)
$h < 20$	Stålkiler brukes ikke	-	Mot spormidt (normalretning)	h (mm)
$20 < h < 75$	$h/1500$	Fra spormidt	Mot spormidt (normalretning)	$h + 12$ (mm)
$75 < h < 130$	$(150 - h)/1500$	Mot spormidt	Fra spormidt (snudd 180°)	$h + 12$ (mm)
$h > 130$	Stålkiler brukes ikke	-	Fra spormidt (snudd 180°)	h (mm)



Figur 11.10 Stålkiler til overbygningskonstruksjon på stålbruer

Tabell 11.12 Stålkiler til overbygningskonstruksjon på stålbruer

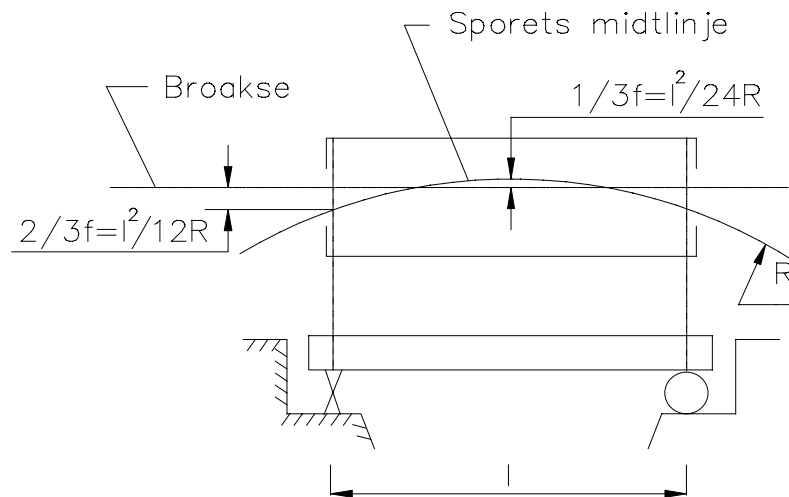
Skinneprofil	Underlagsplater		Mål (mm) for stålkiler (figur 11.10)			
	Type	Betegnelse	b	l	c	d
35 kg	Hey - Back	Sk 695	150	310	30	65
S49 / S54	Hey - Back	Sk 691	160	350	25	80
	Pandrol	Sk 3131	160	393	28	80

Spor på bruer

3.7.2 Plassering av spor i kurver på stålbruer

Beliggenheten av sporets midtlinje i forhold til bruaksen utføres etter figur 11.11.

For eksisterende bruer kan det gjøres unntak fra ovenstående hvis tverrsnittet ikke tilfredsstillende minste tverrsnitt. Anordning av overgangskurver på bruer bestemmes i hvert enkelt tilfelle.



Figur 11.11 Plassering av sporets midtlinje

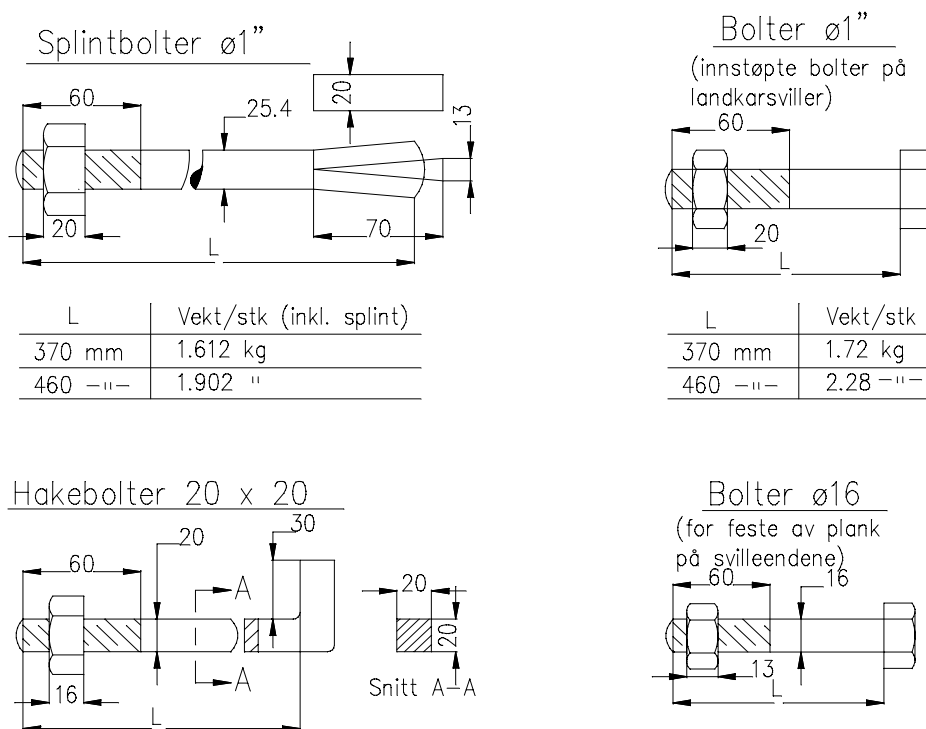
Forklaringer:

- R = Kurveradius (m)
- l = Bruas lengde (m)
- f = Kurvens horisontale pilhøyde over bruas lengde

Spor på bruer

3.8 Bolter

Figur 11.12 viser bolter som anvendes til overbygningskonstruksjoner på stålbruer.



Figur 11.12 Bolter til overbygningskonstruksjoner på bruer

Innstøpte bolter på landkarsviller og splintbolter leveres i lengder på 370 mm og 460 mm. Hakebolter og bolter for feste av plank på svilleendene leveres i varierende lengder. Lengdene som forekommer er gitt i tabell 11.13.

Tabell 11.13 Hakebolter

L (mm)	F.nr. Hakebolter	L (mm)	F.nr. Hakebolter	L (mm)	F.nr. Hakebolter
180	104.150.01	300	104.150.07	420	104.150.13
200	104.150.02	320	104.150.08	440	104.150.14
220	104.150.03	340	104.150.09	460	104.150.15
240	104.150.04	360	104.150.10	480	104.150.16
260	104.150.05	380	104.150.11	500	104.150.17
280	104.150.06	400	104.150.12		