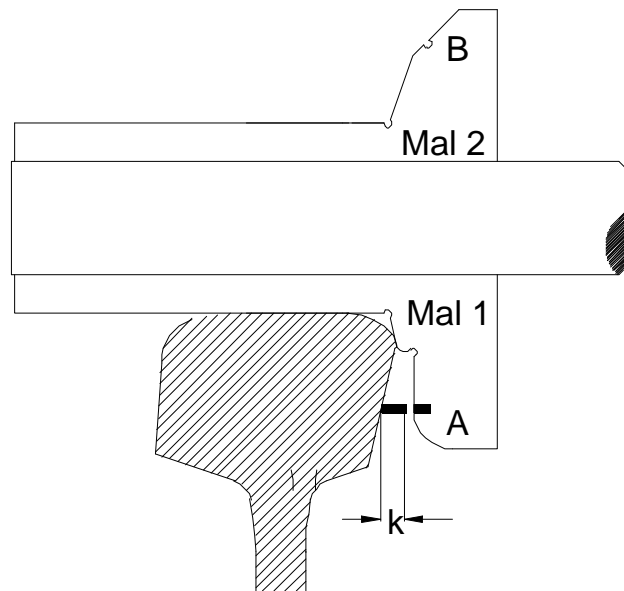


1	UNDERSØKELSE NR. 1 .....	2
2	UNDERSØKELSE NR. 2 .....	3
2.1	Undersøkelse nr. 2 - tilfelle A .....	4
2.2	Undersøkelse nr. 2 - tilfelle B .....	5
3	UNDERSØKELSE NR. 3 .....	6
4	UNDERSØKELSE NR. 4 .....	7
5	UTSTYRSLISTE .....	8

## 1 UNDERSØKELSE NR. 1

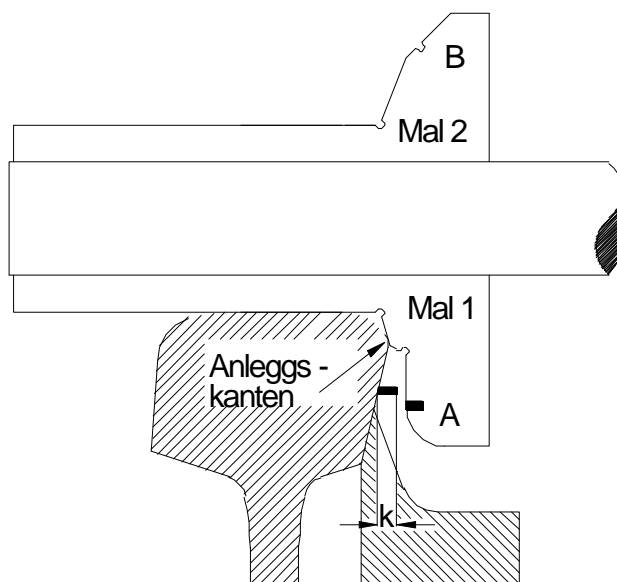


$k = \text{søkerens bredde} = 5\text{mm.}$

Figur 11.a.1

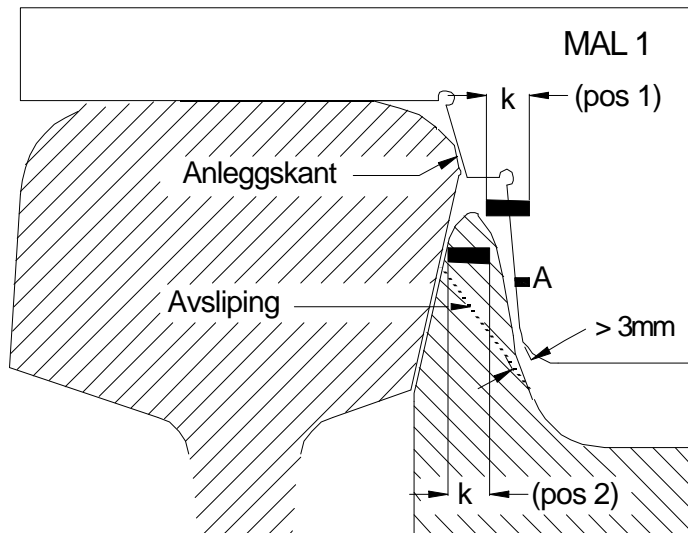
Mal 1 plasseres umiddelbart foran tungespissen. Søkeren forsøkes plassert i høyde med A - merket.

- Hvis søkeren går inn er stokkskinnen i orden.
- Hvis søkeren ikke går inn har stokkskinnen for stor slitasje; **den må skiftes ut.**

**2    UNDERSØKELSE NR. 2***Figur 11.a.2*

Tungen presses med et spett til anlegg mot stokkskinnen. Mal 1 plasseres mot toppen av tungespissen. Avhengig av hvordan malen ligger an mot stokkskinne / tunge får vi to tilfeller av denne kontrollen, tilfelle A eller tilfelle B

## 2.1 Undersøkelse nr. 2 - tilfelle A



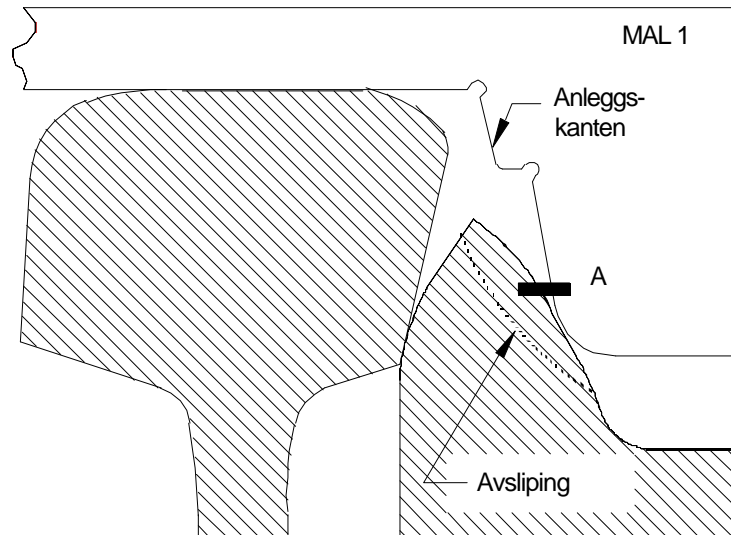
Figur 11.a.3

Malen ligger med anleggskanten mot stokkskinnen.

Søkeren forsøkes plassert mot toppen av tungespissen. Hvis søkeren går inn er tungespissen i orden. Hvis søkeren ikke går inn må tungespissen **avslipes** inn til en høyde litt ovenfor a - merket slik at søkeren kan plasseres mot den nye toppen (pos. 2.)

Klaring mellom mal 1 og slipeflaten skal være min. 3 mm. Avsliping utjevnes over en lengde på 50 mm.

## 2.2 Undersøkelse nr. 2 - tilfelle B



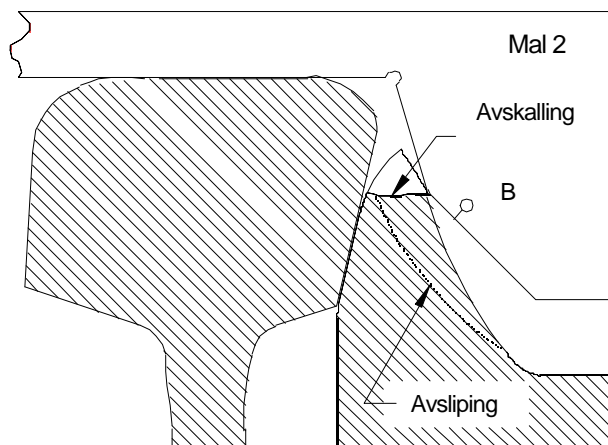
Figur 11.a.4

Malen ligger an i nærheten av A - merket mens anleggs-kanten ikke berører stokkskinnen.

Tungen passer ikke til stokkskinnen. **Tungespissen må avslipes** inntil anleggs-kanten av malen kan ligge an mot stokkskinnen, mens malens nedre del har noen millimeters klaring mot tungen.

Deretter foretas samme undersøkelse som i tilfelle A.

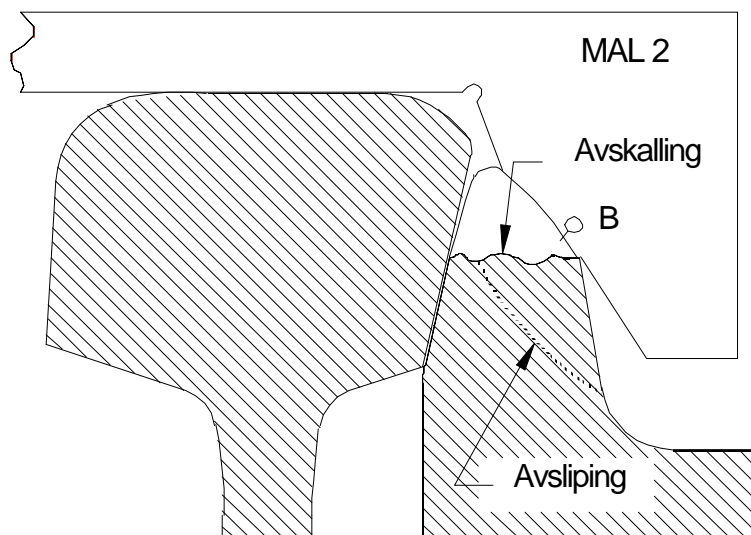
## 3 UNDERSØKELSE NR. 3



Figur 11.a.5

Mal 2 plasseres på de steder av tungen hvor det forekommer avskallinger.

Ligger bunnen ovenfor **B - merket** må det foretas **avsliping**. Helningen av slipeflaten nedenfor B - merket skal være min. 600 i forhold til sporplanet.

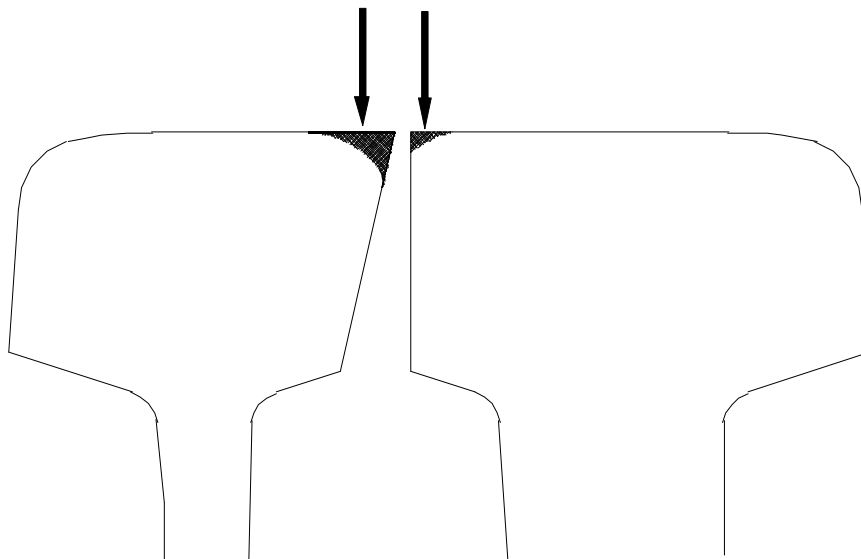


Figur 11.a.6

Ligger bunnen av avskallingene flere steder **nedenfor B - merket** gjelder følgende:

- Dersom lengden av avskallingene er under 200 mm, foretas **avsliping** som beskrevet ovenfor.
- Dersom lengden av avskallingene er over 200 mm, **skiftes tungen ut**.

#### 4 UNDERSØKELSE NR. 4



*Figur 11.a.7*

Baksiden av tungen og anleggsiden av stokkskinnen undersøkes.

Der det forekommer nebb- eller graddannelser, må disse fjernes ved avsliping.

## 5 UTSTYRSLISTE

Det brukes følgende utstyr:

- Malstang med 2 forskjellige maler: mal 1 og mal 2
- Søker som består av et tynt flattjern med bredde  $k = 5$  mm.

Ved hjelp av dette utstyret foretas 4 forskjellige undersøkelser som beskrevet.