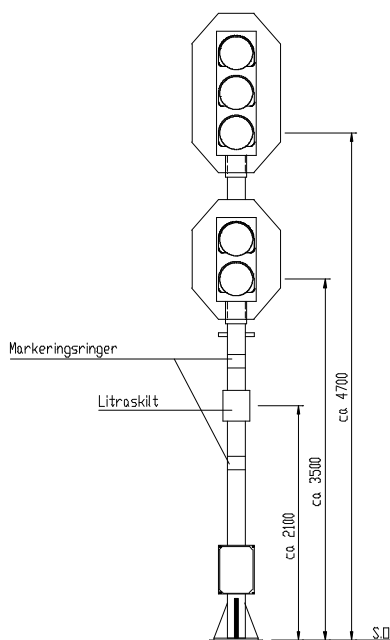


---

<b>1 HOVEDSIGNALER .....</b>	<b>2</b>
1.1 5-lys hovedsignal.....	2
1.2 3-lys hovedsignal.....	2
1.3 2-lys hovedsignal.....	3
<b>2 FORSIGNALER .....</b>	<b>4</b>
<b>3 SIGNAL FOR ENKELT INNKJØRSIGNALAPPARAT .....</b>	<b>5</b>
<b>4 FORMSIGNALER .....</b>	<b>6</b>
4.1 Signal 32-Forsiktig kjøring.....	6
4.2 Hovedlinjesignal .....	7
4.3 Bremsprøvesignal .....	8
4.4 "Kjøretillatelse" .....	9
<b>5 SKIFTESIGNAL .....</b>	<b>10</b>
5.1 Dvergsignal.....	10
5.2 Høyt skiftesignal .....	11
<b>6 MIDDELKONTROLLAMPE.....</b>	<b>12</b>
<b>7 TOGSPORSIGNAL.....</b>	<b>13</b>
<b>8 ARM OG FUNDAMENTER FOR SIGNALMASTER .....</b>	<b>14</b>

## 1 HOVEDSIGNALER

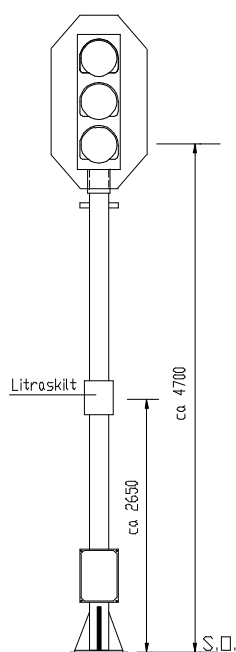
### 1.1 5-lys hovedsignal



Figur 6.b.1 5-lys hovedsignal - tegning S.22896 bl.5

Signalet bygges iht. tegning S. 23165. På denne tegning er alle deler, samt F.nr. beskrevet.

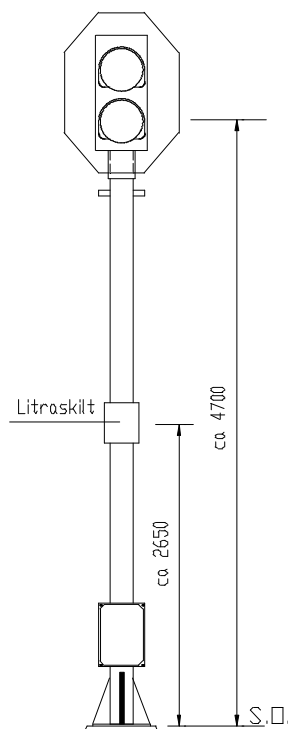
### 1.2 3-lys hovedsignal



Figur 6.b.2 3-lys hovedsignal - tegning S.22896 bl.2

Signalet bygges iht. tegning S.23165. På denne tegning er alle deler, samt F.nr. beskrevet.

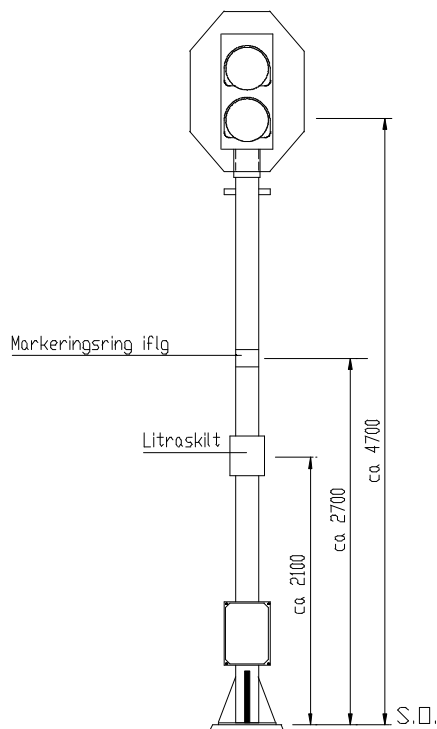
### 1.3 2-lys hovedsignal



Figur 6.b.3 2-lys hovedsignal - tegning S.22896 bl.3b

Signalet bygges iht. tegning S.23165. På denne tegning er alle deler, samt F.nr. beskrevet.

## 2 FORSIGNALER

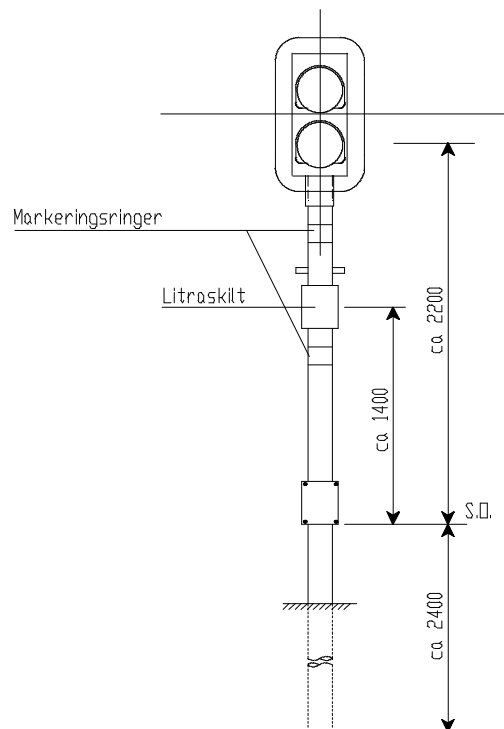


Figur 6.b.4 Forsignaler - tegning S.22896 bl.3a

Signalet bygges iht. tegning S.23165 (som for 2 lys hovedsignal) og tegningen:

S.34391 Markeringsring for hovedsignaler.

På disse tegningene er alle deler, samt F.nr. for disse beskrevet.

**3 SIGNAL FOR ENKELT INNKJØRSIGNALAPPARAT**

Figur 6.b.5 Enkelt innkjørsignalapparat - tegning S.22896 bl.4

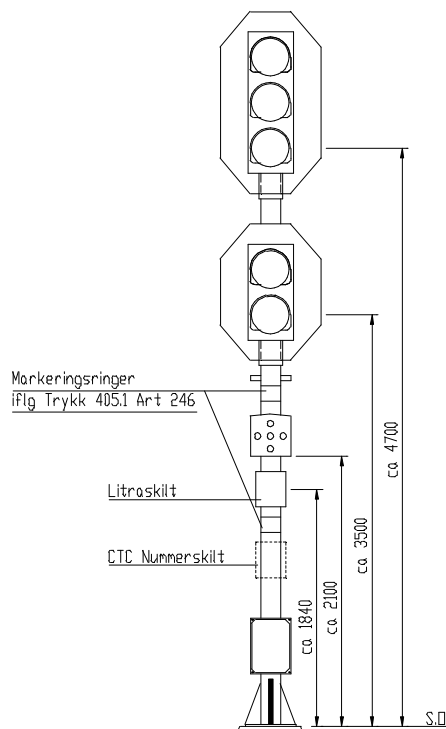
Signalet bygges iht. S.nr. tegningene:

S.442	Signalhus 2 lys med lokk
S.445	Lyssignaler, detaljer
S.444	Bakgrunnskjerm
S.31184 Bl. 1-17	Skilt
S.34391	Markeringsring for hovedsignaler
S.13354	Rørmast.

På disse tegningene er alle deler, samt F.nr. for disse beskrevet.

## 4 FORMSIGNALER

### 4.1 Signal 32-Forsiktig kjøring



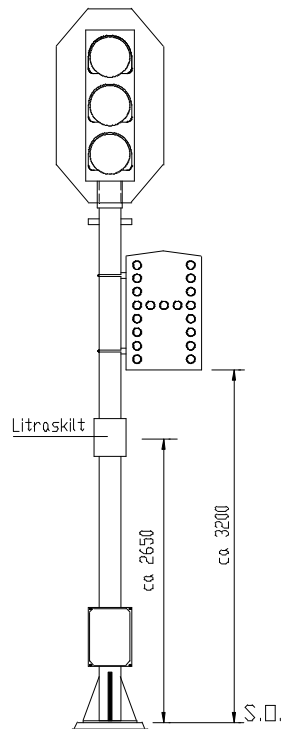
Figur 6.b.6 Signal 32 - Forsiktig kjøring - tegning S.22896 bl.6

Signalet bygges iht. S.nr. tegningene:

S.4460	Stykkliste
S.468	Frontpl. sign. 32
S.6597	Arm

På disse tegningene er alle deler, samt F.nr. for disse beskrevet.

## 4.2 Hovedlinjesignal



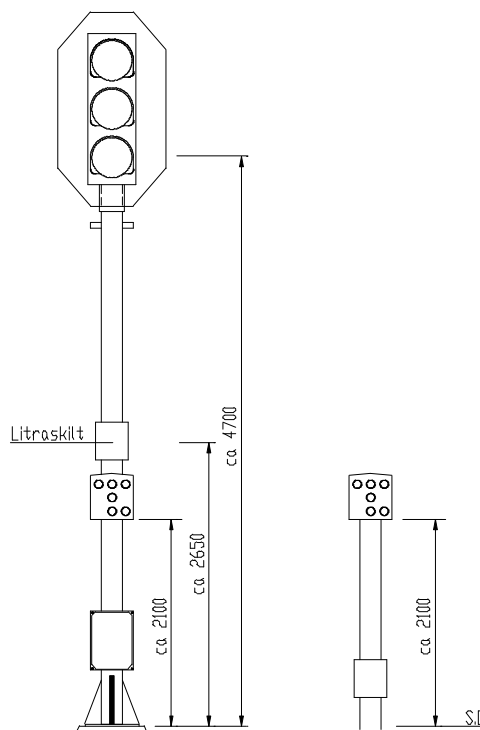
Figur 6.b.7 Hovedlinjesignal - tegning S.22896 bl.8

Signalet bygges iht. S.nr. tegningen:

S.6296 Formsignal, stor type.

På denne tegningen er alle deler, samt F.nr. for disse beskrevet.

### 4.3 Bremseprøvesignal



Figur 6.b.8

Signal 37 og signal 38 - Lyssignal for bremseprøving -  
tegning S.22896 bl.9

Signalet bygges iht. S.nr. tegningene:

#### På mast

S.4460

Stykkliste formsignal

S.6597

Arm

S.4465

Frontplate for bremseprøvesignal.

#### Frittstående

S.4460

Stykkliste formsignal

S.2347

Rørmast

S.31184

Kabelboks

S.30065

Bøyle

S.5382

Festejern

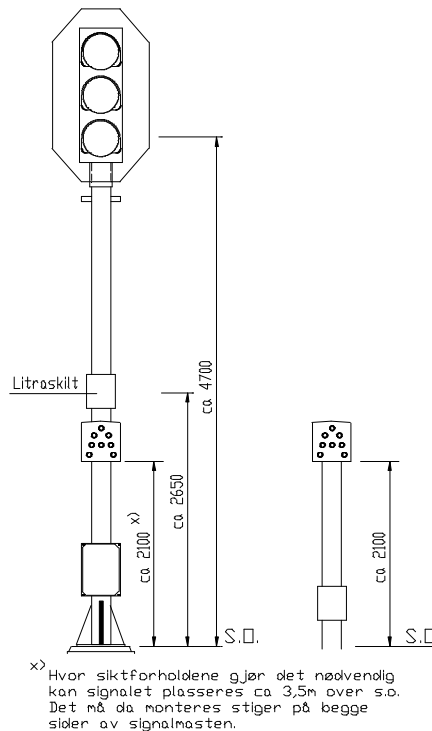
S.4465

Frontplate for bremseprøvesignal.

På disse tegningene er alle deler, samt F.nr. for disse beskrevet.



#### 4.4 "Kjøretillatelse"



Figur 6.b.9 Signal 39 - Kjøretillatelse - tegning S.22896 bl.10

Signalet bygges iht. S.nr. tegningene:

##### På mast

S.4460 Stykke liste formsignal  
S.6597 Arm  
S.44654 Frontplate for avgangsignal.

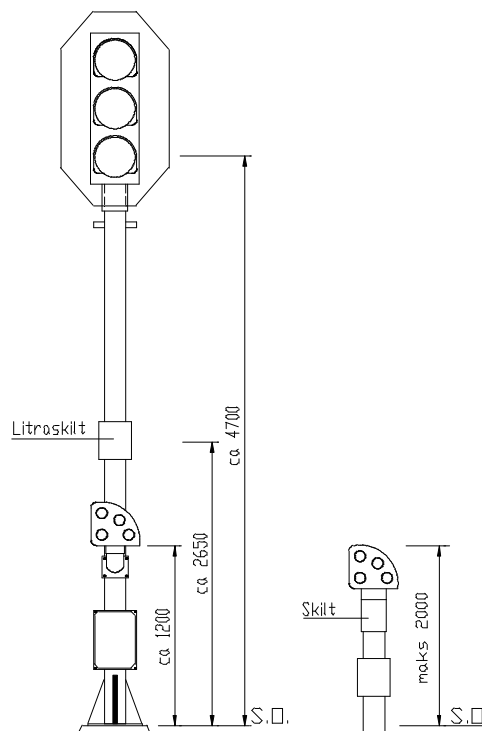
##### Frittstående

S.4460 Stykke liste formsignal  
S.2347 Rørmast  
S.31184 Kabelboks  
S.30065 Bøyle  
S.5382 Festejern  
S.4464 Frontplate for avgangsignal.

På disse tegningene er alle deler, samt F.nr. for disse beskrevet.

## 5 SKIFTESIGNAL

### 5.1 Dvergsignal



Figur 6.b.10 Dvergsignal - tegning S.22896 bl.11

Signalet bygges iht. S.nr. tegningene:

#### På mast

S.371

Dvergsignal

S.6597

Arm.

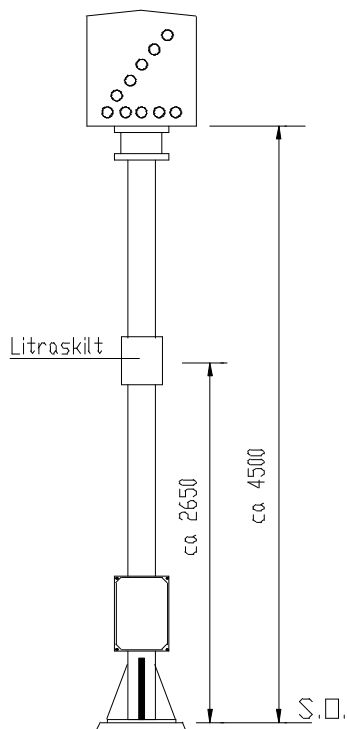
#### Frittstående

S.31161

Sammenstilling dvergsignal.

På disse tegningene er alle deler, samt F.nr. for disse beskrevet.

## 5.2 Høyt skiftesignal



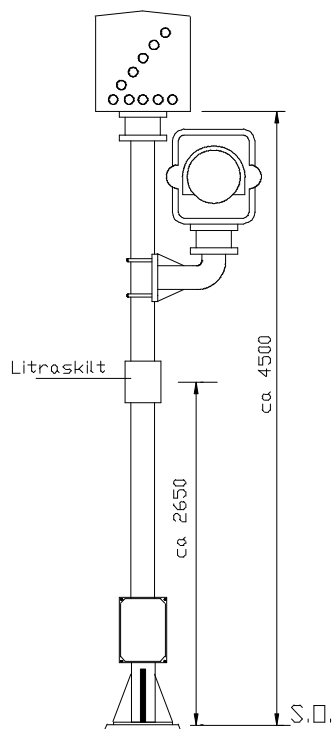
Figur 6.b.11 Høyt skiftesignal - tegning S.22896 bl.12

Signalet bygges iht. S.nr. tegningene:

S.22016	Fundament
S.23166	Rørmast
S.445	Lyssignal
S.41880	Skilt
S.31184	Kabelboks
S.27115	Formsignal
S.5928	Formsignal

På disse tegningene er alle deler, samt F.nr. for disse beskrevet.

## 6 MIDDELKONTROLLAMPE



Figur 6.b.12 Middelkontrolllampe - tegning S.22896 bl.13

Signalet bygges iht. S.nr. tegningene:

S.22016	Fundament
S.23166	Rørmast
S.445	Lyssignal
S.41880	Skilt
S.30067	Middelkontrolllampe
S.31184	Kabelboks
S.5928	Formsignal.

På disse tegningene er alle deler, samt F.nr. for disse beskrevet.

## 7 TOGSPORSIGNAL

Signalet bygges iht. S.nr. tegningene:

S.535 Bl. 2	Hode
S.34546	Arm
S.2347	Mast
S.5382	Festejern

På disse tegningene er alle deler, samt F.nr. for disse beskrevet.

Festejern dersom signalet skal festes på annet enn mast. Dersom signalet skal festes på felles mast med et annet signal, skal arm brukes.

## 8 ARM OG FUNDAMENTER FOR SIGNALMASTER

Armen bygges iht. S.nr. tegningene:

S.445	Lyssignal detaljer
S.2346	Lyssignaler. Arm for 5 -og 6-lyssignaler
S.6597	Arm for feste av dverg- og avgangsignal på signalmast
S.34546	Arm for togsporsignal på 76 mm rørmast.

På disse tegningene er alle deler, samt F.nr. for disse beskrevet.

Fundamentene bygges iht. tegning S.22016. På denne tegningen er alle deler, samt F.nr. for disse beskrevet.

Løfteklave for fundamentene har tegningsnr. S.24812 med F. nr. 708.001.150.