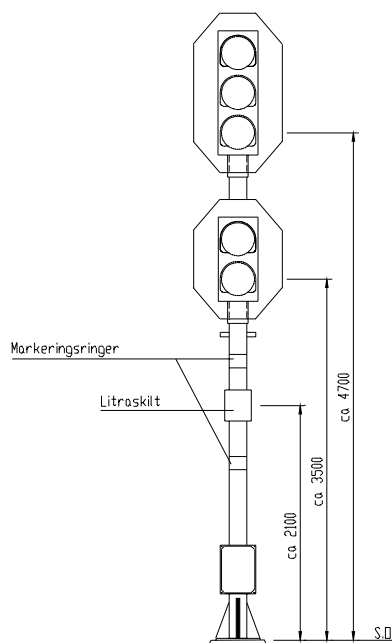

1	Hovedsignaler	2
1.1	5-lys hovedsignal	2
1.2	3-lys hovedsignal	2
1.3	2-lys hovedsignal	3
2	Forsignaler	4
3	Signal for Enkelt innkjørsignalapparat	5
4	Formsignaler	6
4.1	Signal 32-Forsiktig kjøring	6
4.2	Hovedlinjesignal	7
4.3	Bremseprøvesignal	8
4.4	Kjøretillatelse ” A-signal ”, signal 39.....	9
5	Skiftesignal	10
5.1	Dvergsignal	10
5.2	Høyt skiftesignal	11
6	Middelkontrollampe.....	12
7	Togsporsignal.....	13
8	Kryssvekselsignal	14
9	Planovergangssignal.....	15
10	Forsignal for planovergangssignal	16
11	2 – sidig planovergangssignal.....	17
12	Sporvekselsignal	18
13	Sporsperresignal	19
14	Sporvekselsignal, lysreflekterende.....	20
15	Sporsperresignal, lysreflekterende.....	21
16	Arm og fundamenter for signalmaster.....	22

1 HOVEDSIGNALER

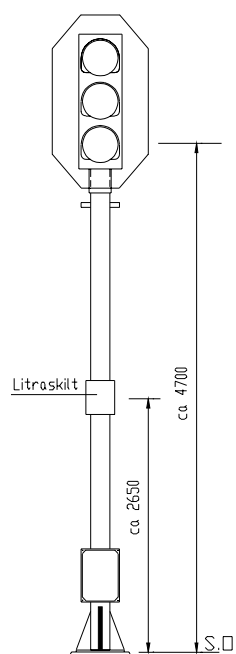
1.1 5-lys hovedsignal



Figur 6.b.1 5-lys hovedsignal - tegning S.22896 bl.5

For ytterligere detaljer, se tegning S. 23165.

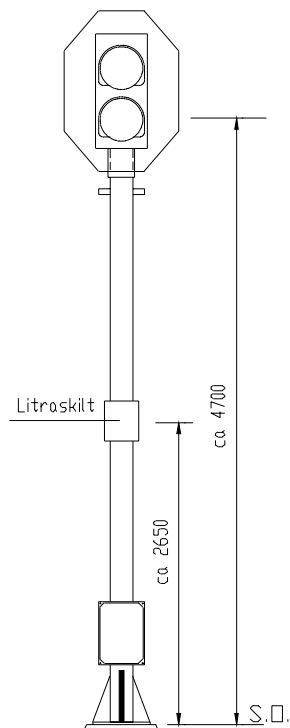
1.2 3-lys hovedsignal



Figur 6.b.2 3-lys hovedsignal - tegning S.22896 bl.2

For ytterligere detaljer, se S.23165.

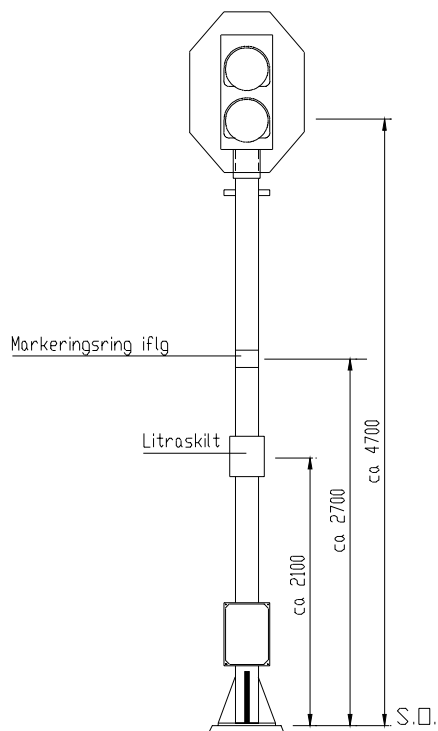
1.3 2-lys hovedsignal



Figur 6.b.3 2-lys hovedsignal-/repetersignal - tegning S.22896 bl.3a

For ytterligere detaljer, se S.23165.

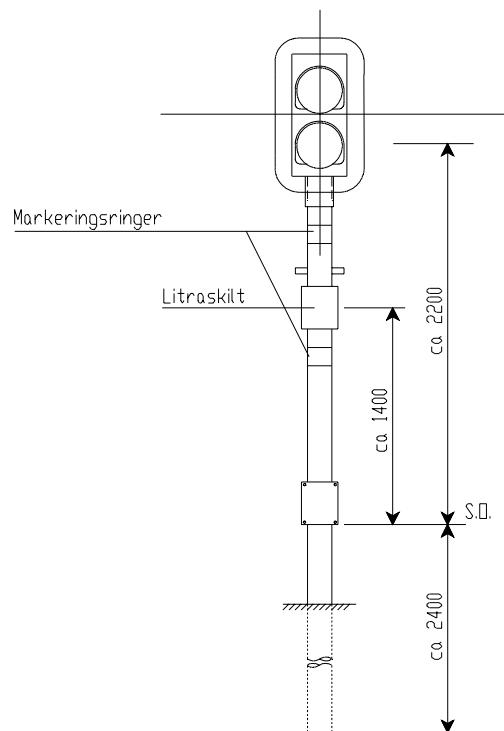
2 FORSIGNALER



Figur 6.b.4 Forsignaler - tegning S.22896 bl.3b

For ytterligere detaljer, se S.23165.

3 SIGNAL FOR ENKELT INNKJØRSIGNALAPPARAT

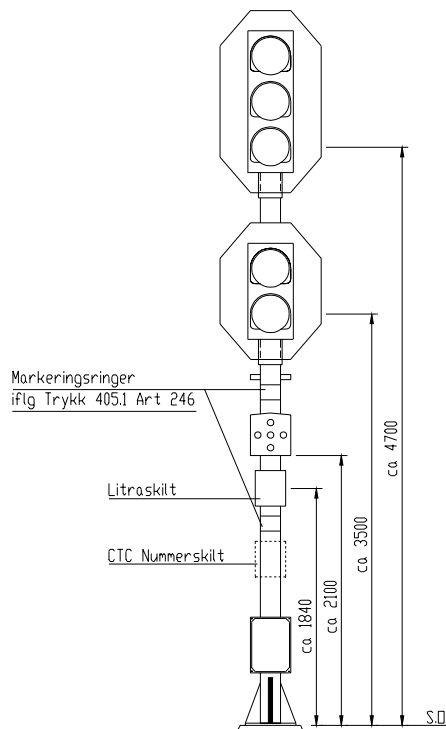


Figur 6.b.5

Enkelt innkjørsignalapparat - tegning S.22896 bl.4

4 FORMSIGNALER

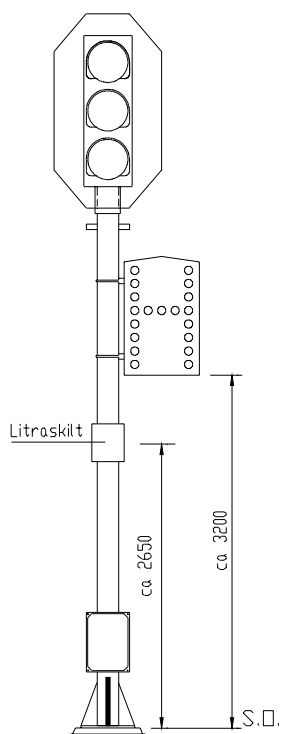
4.1 Signal 32-Forsiktig kjøring



Figur 6.b.6

Signal 32 - Forsiktig kjøring - tegning S.22896 bl.6

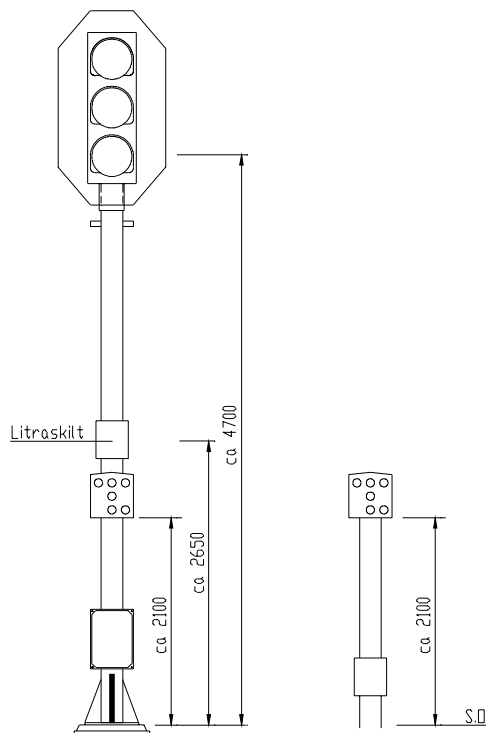
4.2 Hovedlinjesignal



Figur 6.b.7

Hovedlinjesignal - tegning S.22896 bl.8

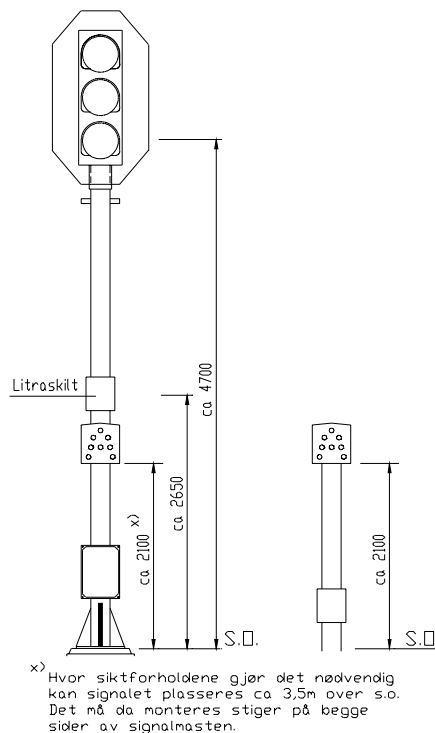
4.3 Bremsprøvesignal



Figur 6.b.8

Signal 37 og signal 38 - Lyssignal for bremsprøving -
tegning S.22896 bl.9

4.4 Kjøretillatelse "A-signal", signal 39.

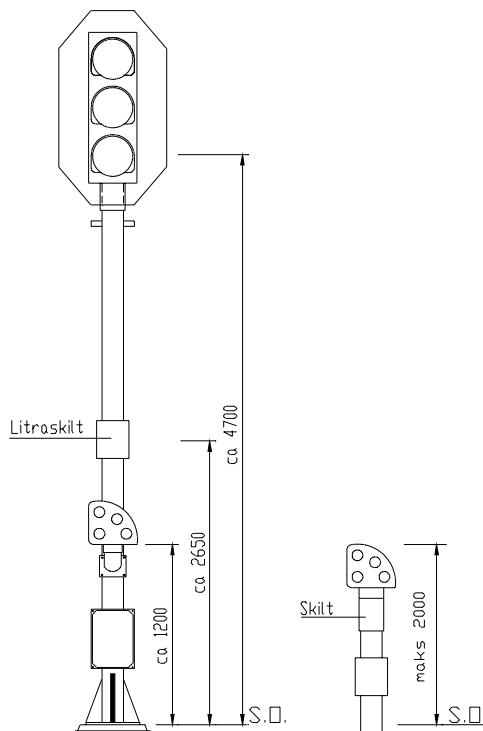


Figur 6.b.9

Signal 39 - Kjøretillatelse - tegning S.22896 bl. 10

5 SKIFTESIGNAL

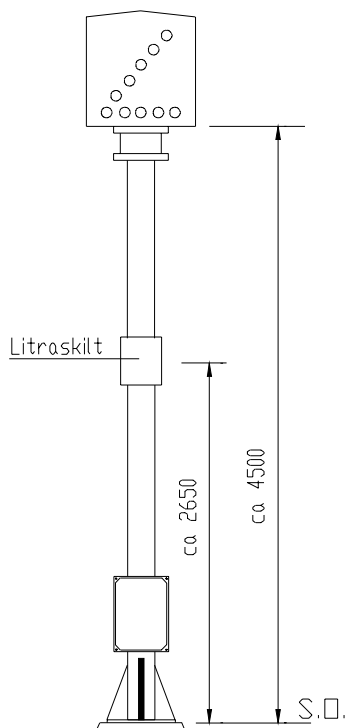
5.1 Dvergsignal



Figur 6.b.10

Dvergsignal - tegning S.22896 bl.11

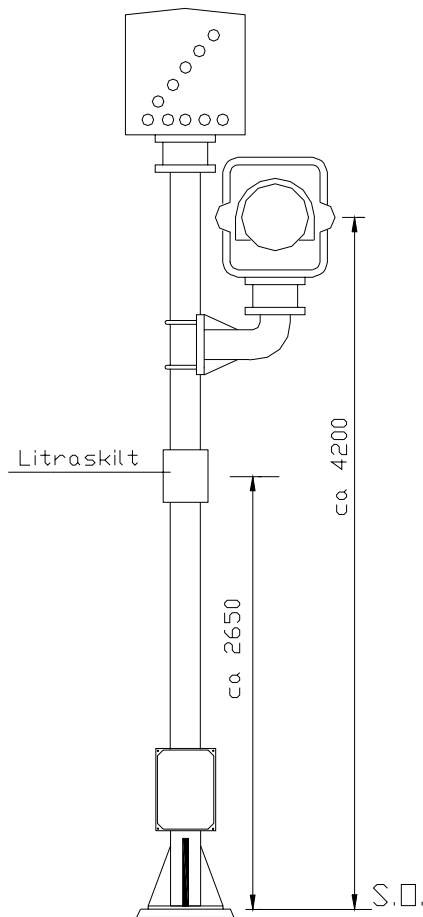
5.2 Høyt skiftesignal



Figur 6.b.11

Høyt skiftesignal - tegning S.22896 bl.12

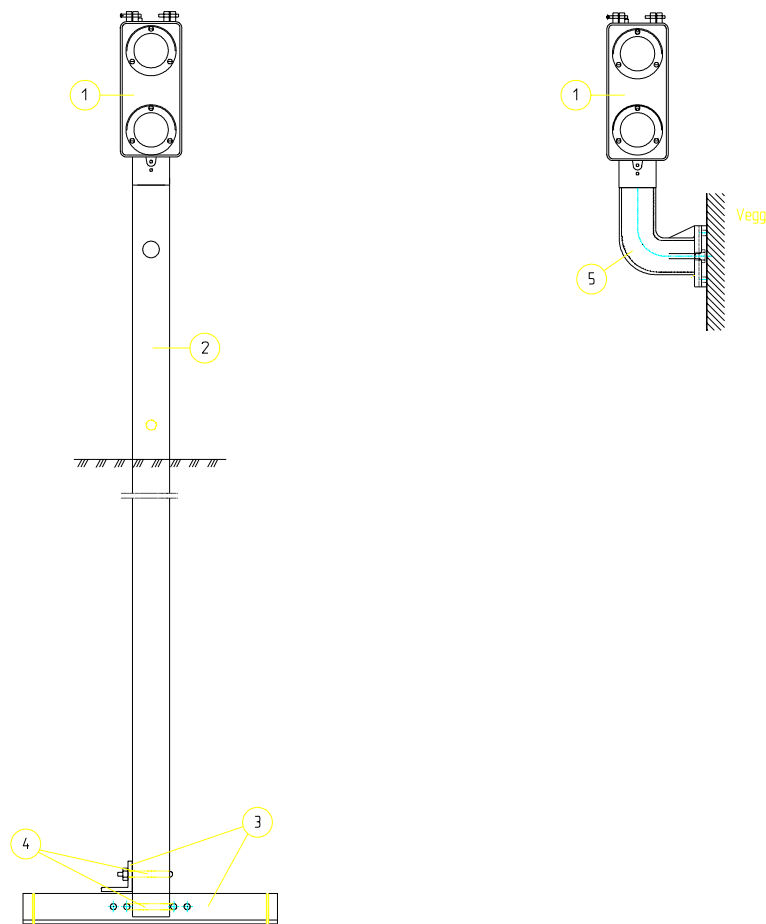
6 MIDDELKONTROLLAMPE



Figur 6.b.12

Middelkontrolllampe - tegning S.22896 bl.13

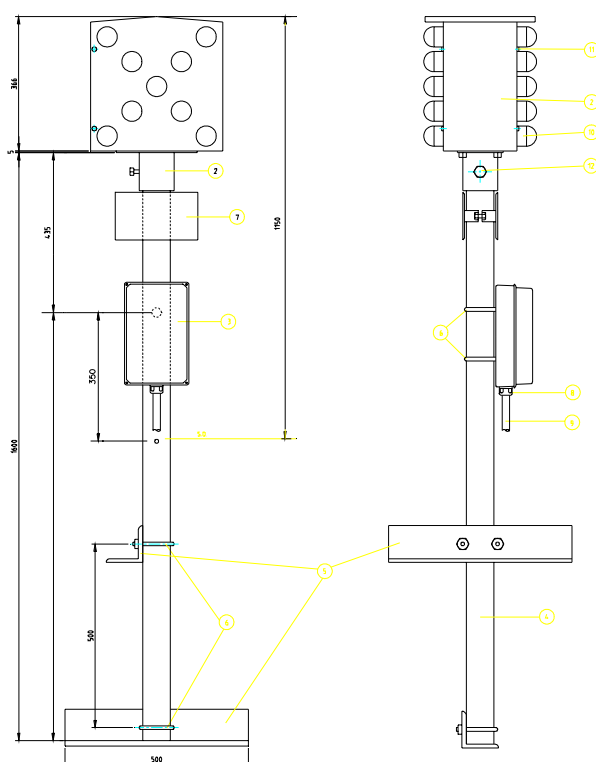
7 TOGSPORSIGNAL



Figur 6.b.13

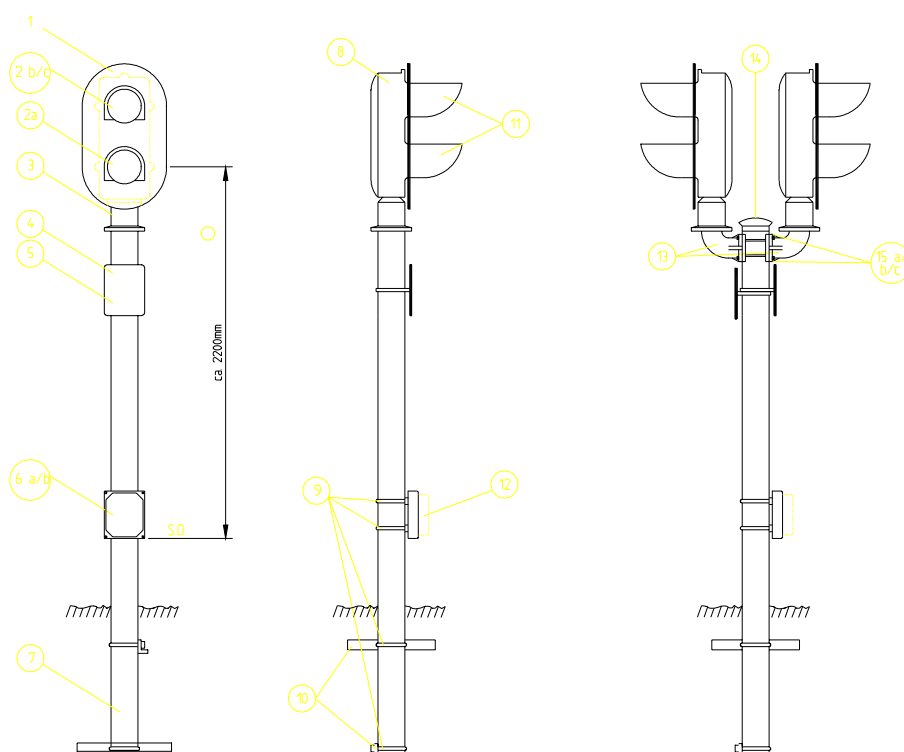
Togsporsignal – tegning S.22896 Bl.14

8 KRYSSVEKSELSIGNAL



Figur 6. b.14 Kryssvekselsignal – tegning S.4463

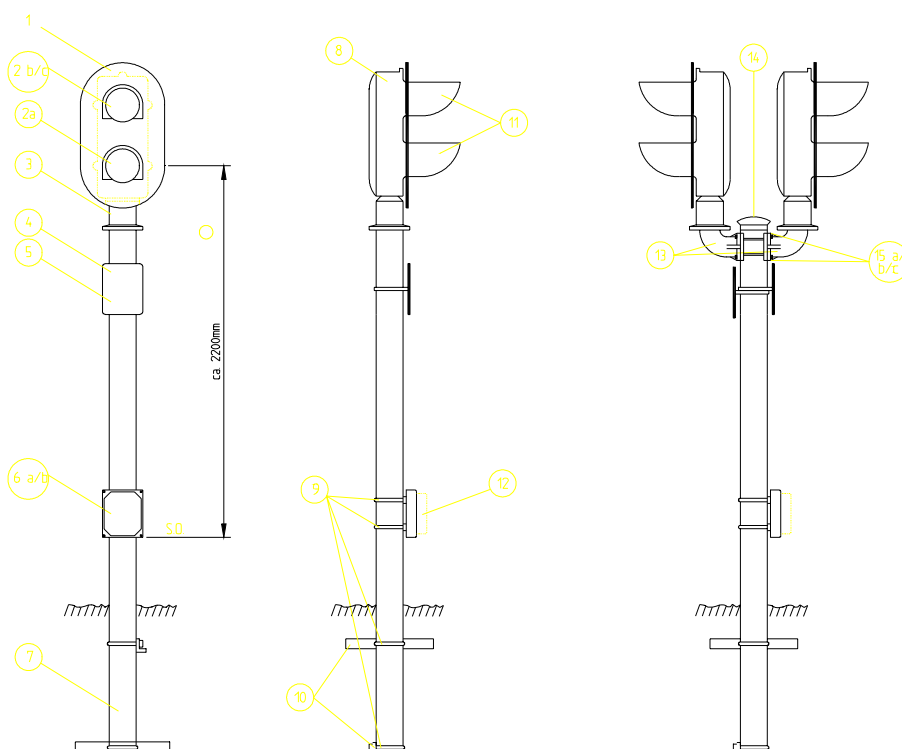
9 PLANOVERGANGSSIGNAL



Figur 6.b.15

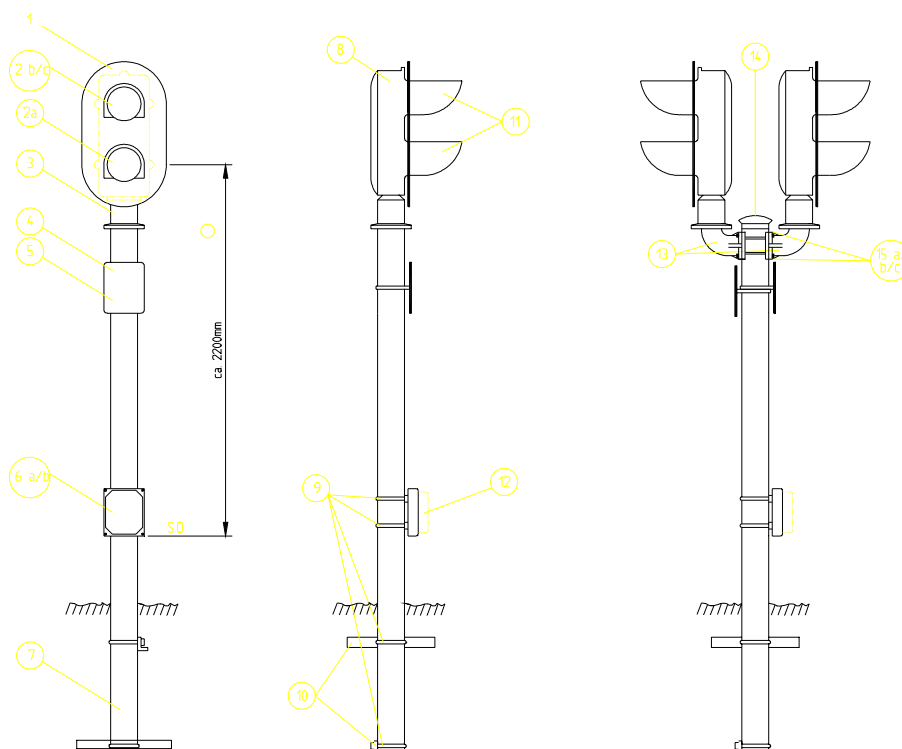
Planovergangssignal – tegning S.43180

10 FORSIGNAL FOR PLANOVERGANGSSIGNAL



Figur 6.b.16 Forsignal for planovergangssignal – tegning S.43180

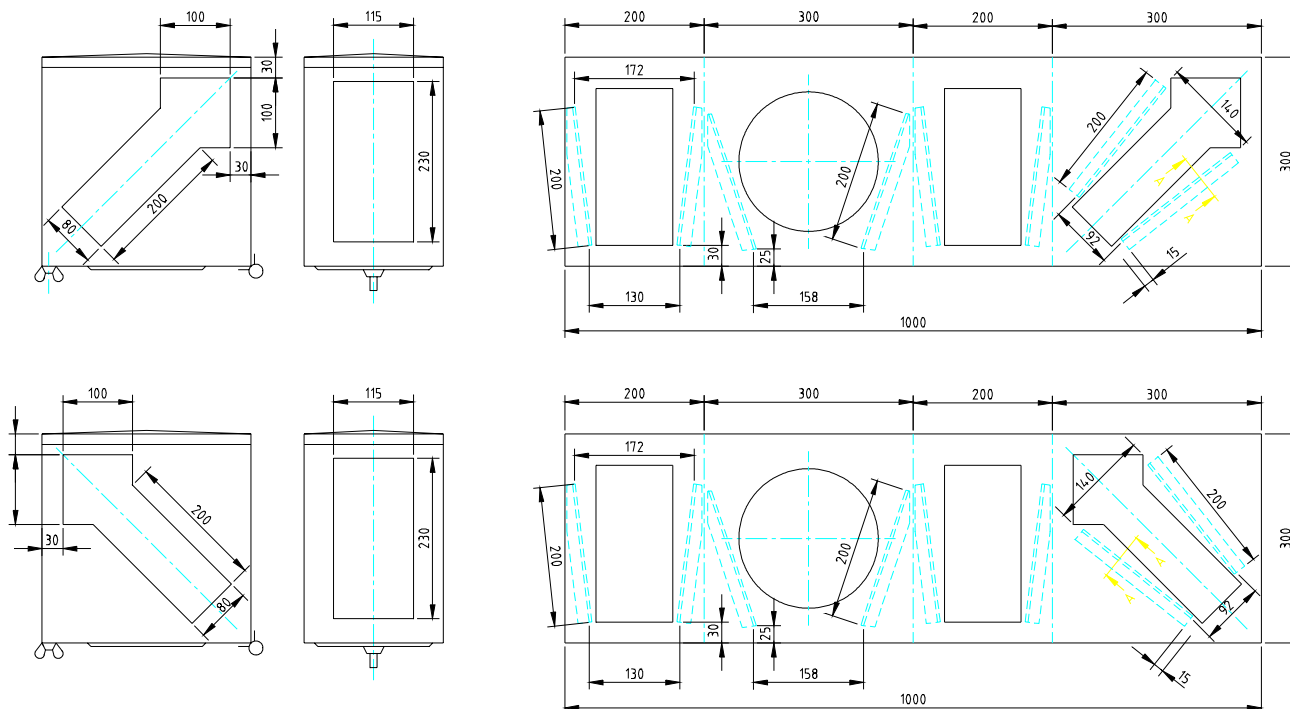
11 2 – SIDIG PLANOVERGANSSIGNAL



Figur 6.b 17

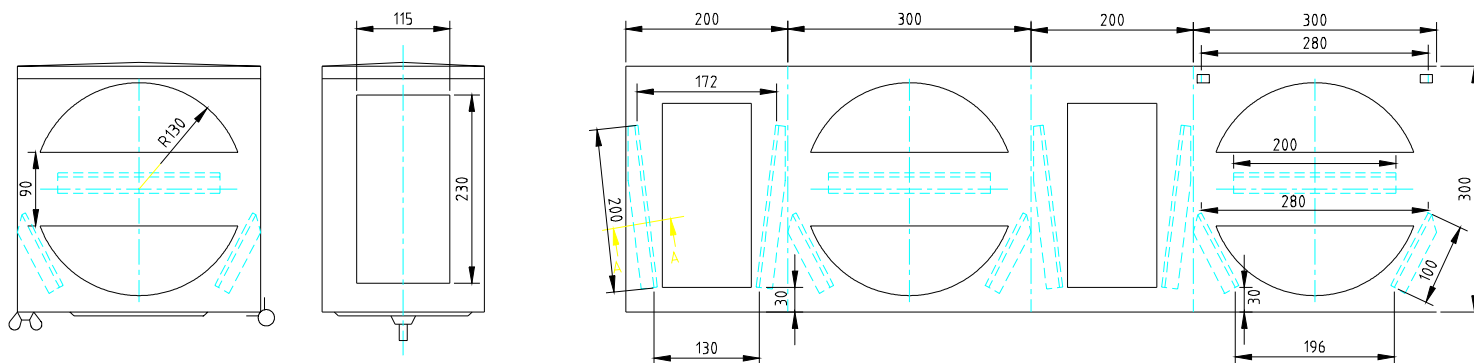
2 – sidig planovergangssignal – tegning S.43180

12 SPORVEKSELSIGNAL



Figur 6.b.18 Sporvekselsignal – tegning S.26845

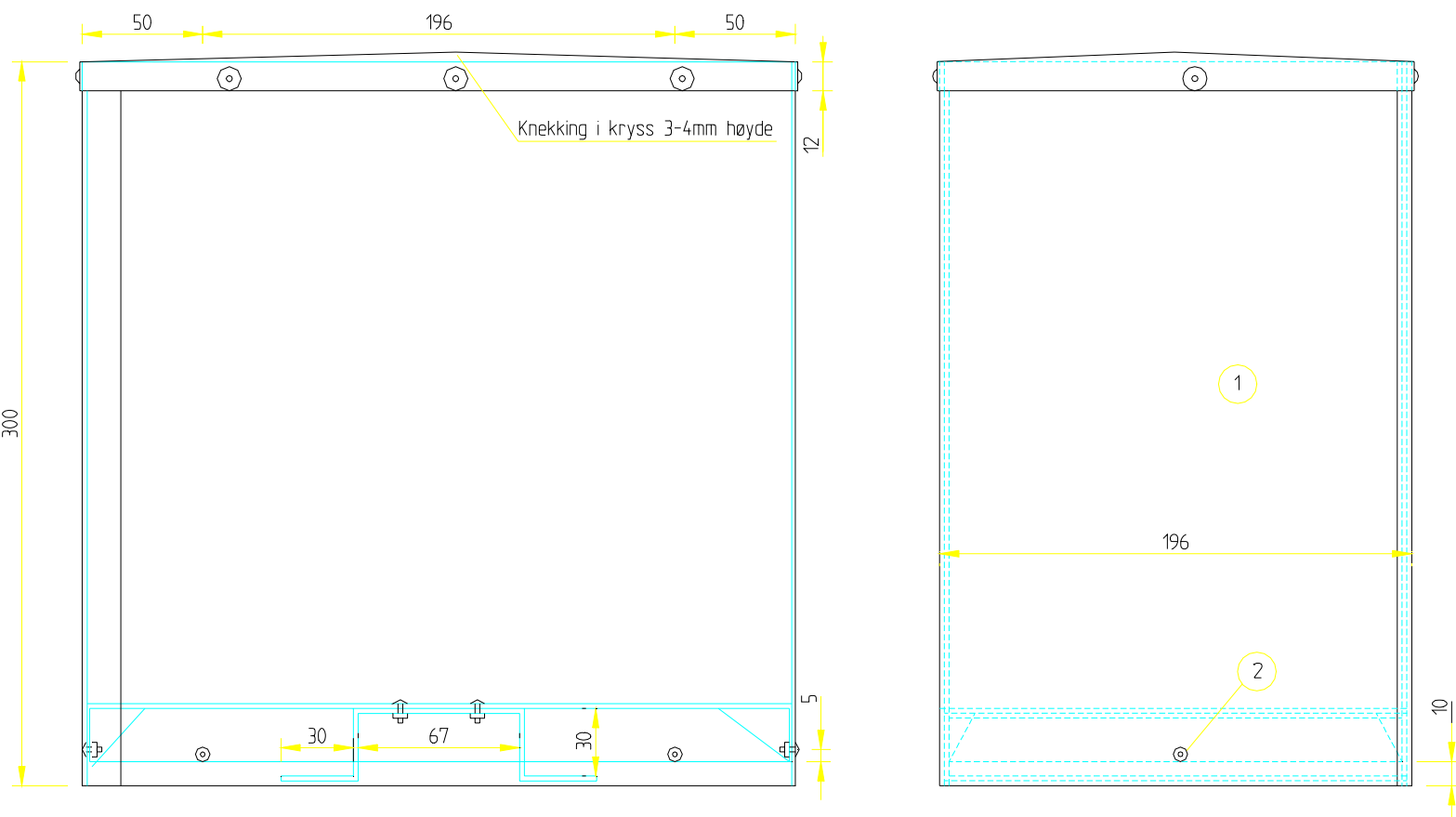
13 SPORSPERRESIGNAL



Figur 6.b.19

Sporsperresignal – tegning S.26845

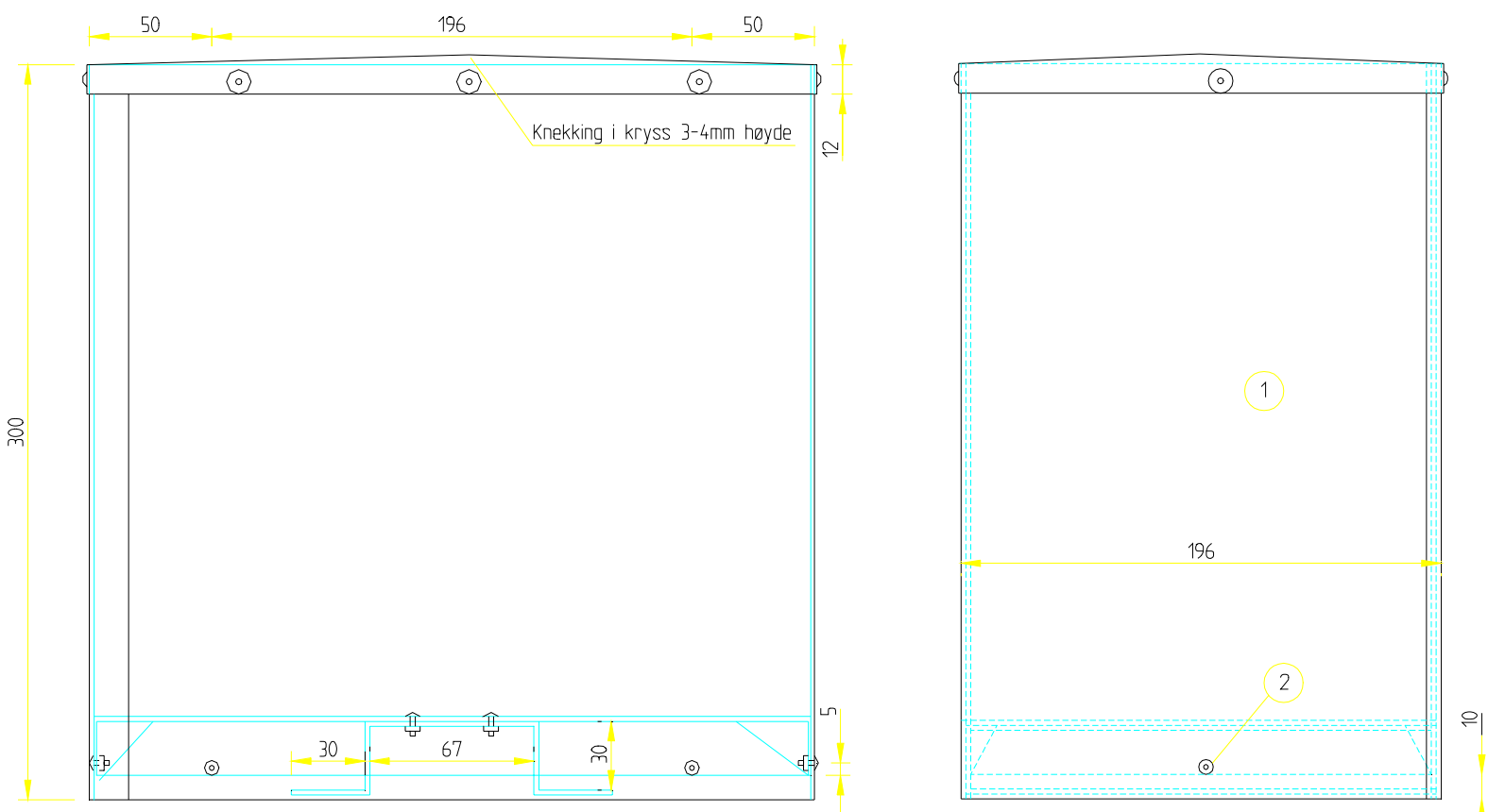
14 SPORVEKSELSIGNAL, LYSREFLEKTERENDE



F.nr.708.510.400 er for sporvekselsignal, høyre.
 F.nr.708.510.410 er for sporvekselsignal, venstre.
 For lysreflekterende signalsymboler, se tegning S.39074.

Figur 6.b.20 Sporvekselsignal, lysreflekterende – tegning S.3173

15 SPORSPERRESIGNAL, LYSREFLEKTERENDE



F.nr.708.510.500 er for sporsperresignal.
 For lysreflekterende signalsymboler, se tegning S.39074.

Figur 6.b.21 Sporsperresignal, lysreflekterende – tegning S.3173

16 ARM OG FUNDAMENTER FOR SIGNALMASTER

Armen bygges iht. S.nr. tegningene:

S.445	Lyssignal detaljer
S.2346	Lyssignaler. Arm for 5 -og 6-lyssignaler
S.6597	Arm for feste av dverg- og avgangsignal på signalmast
S.34546	Arm for togsporsignal på 76 mm rørmast.

På disse tegningene er alle deler, samt F.nr. for disse beskrevet.

Fundamentene bygges iht. tegning S.22016. På denne tegningen er alle deler, samt F.nr. for disse beskrevet.

Løfteklave for fundamentene har tegningsnr. S.24812 med F. nr. 708.001.150.