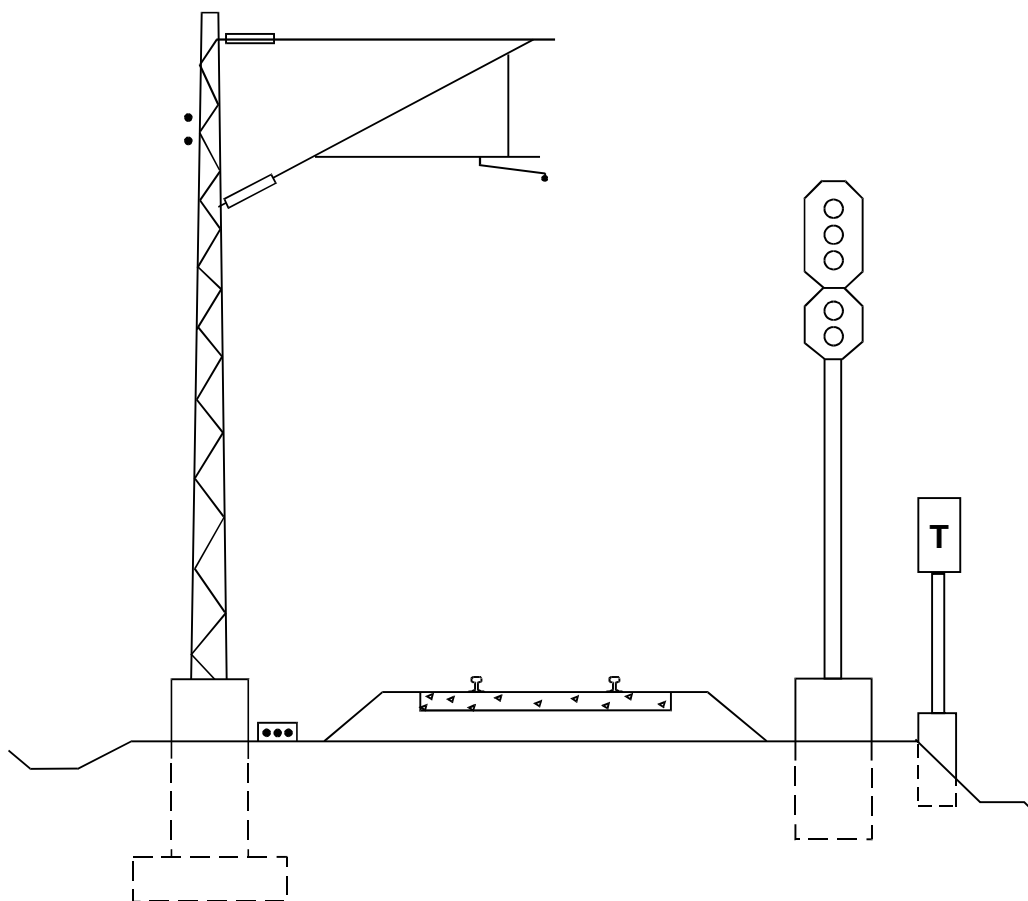


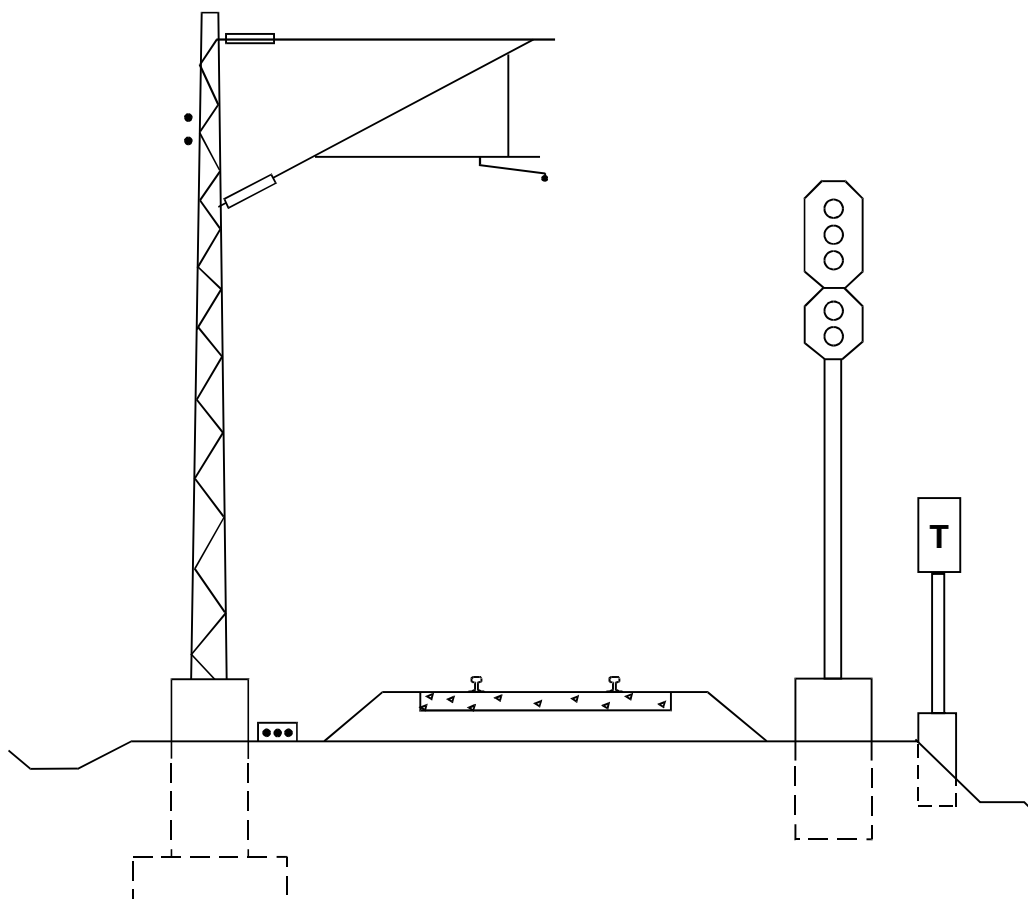


Jernbaneverket





Jernbaneverket



INFRASTRUKTURENS EGENSKAPER

JD 590

VEDLEGG