

1	HENSIKT OG OMFANG	2
2	PROFILER.....	3
2.1	Profiler for enkeltspor	3
2.2	Profiler for dobbeltspor.....	4
2.3	Profiler i tunnel og skjæring på hardt underlag	7
2.4	Profiler i skarpe kurver	9
3	PUKK.....	10
3.1	Krav	10
3.1.1	Slitestyrke	10
3.1.2	Kornform	10
3.1.3	Fraksjonering	11
3.1.4	Finstoffinnhold.....	11
4	BALLASTMATTER MOT STRUKTURLYD	12

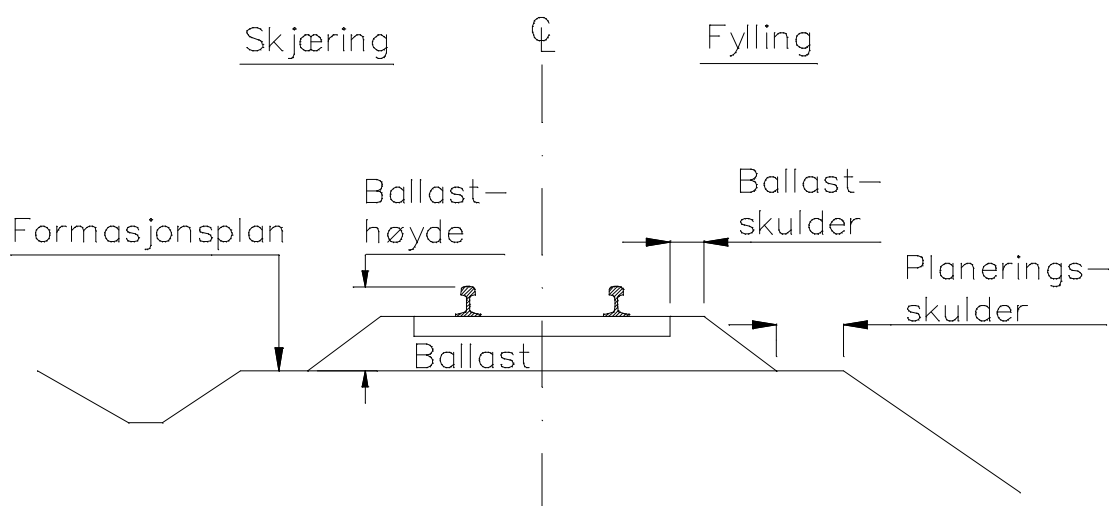
1 HENSIKT OG OMFANG

Kapitlet omfatter krav til ballastprofil, ballastmateriale og ballastmatter

Ballasten skal overføre kreftene (horisontale og vertikale) fra svillene til underbygningen. Ballasten må ha tilstrekkelig tykkelse for å unngå for store ballastspenninger som kan føre til knusing av ballastmateriale og sviller, og for store spenninger på underbygningen.

Dessuten stilles det krav til materialet i form av fraksjonering, kornform og renhet, samt over- og understørrelser, slite- og slagstyrke.

Figur 10.1 viser konstruksjonsprinsippet for oppbyggingen av ballastprofilet ved fylling og skjæring ved JBV. Formasjonsplanet er planet mellom overbygningen og underbygningen.



Figur 10.1 Prinsippkisse

2 PROFILER

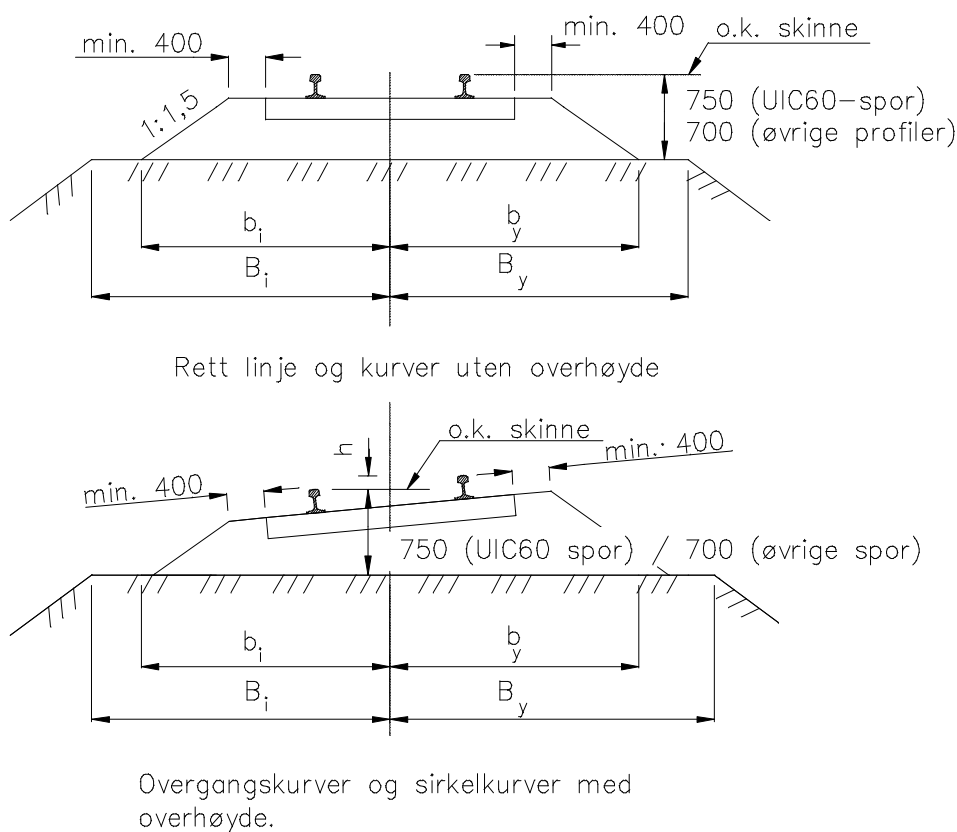
2.1 Profiler for enkeltspor

Figur 10.2 viser standard ballastprofil som gjelder for enkeltspor.

For tunneler og hardt underlag gjelder spesielle profiler som er vist i avsnitt 2.3. For kurver med radius < 500 m (tresviller) / 400 m (betongsviller) gjelder spesielle profiler som er vist i avsnitt 2.4.

Nødvendig planeringsbredde for enkeltspor er avhengig av svilletypen og er vist i følgende tabeller:

Spor med betongsville NSB95/NSB93 og nye spor generelt:	Tabell 10.1
Eksisterende spor med betongsville NSB90/NSB enhetssville ($l = 2400$ mm):	Tabell 10.2
Eksisterende spor med betongsville type 2 ($l = 2300$ mm):	Tabell 10.3
Eksisterende spor med tresviller ($l = 2500$ mm):	Tabell 10.4



Figur 10.2

Ballastprofil for enkeltspor

Tabell 10.1 Planeringsbredder spor med NSB 95/NSB 93 og nye spor generelt

Sporets overhøyde h	b_i	b_y	B_i	B_y
0 mm	2575 mm	2575 mm	3500 mm	3500 mm
50 mm	2535 mm	2695 mm	3500 mm	3500 mm
100 mm	2495 mm	2815 mm	3500 mm	3500 mm
150 mm	2455 mm	2935 mm	3500 mm	3500 mm

Tabell 10.2 Planeringsbredder for eksisterende spor med NSB 90 og NSB enhetssville

Sporets overhøyde h	B_i	b_y	B_i	B_y
0 mm	2350 mm	2350 mm	3000 mm	3000 mm
50 mm	2310 mm	2470 mm	3000 mm	3000 mm
100 mm	2270 mm	2590 mm	3000 mm	3250 mm
150 mm	2230 mm	2710 mm	3000 mm	3250 mm

Tabell 10.3 Planeringsbredder for eksisterende spor med betongsviller type 2

Sporets overhøyde h	B_i	b_y	B_i	B_y
0 mm	2300 mm	2300 mm	3000 mm	3000 mm
50 mm	2270 mm	2420 mm	3000 mm	3000 mm
100 mm	2230 mm	2530 mm	3000 mm	3250 mm
150 mm	2190 mm	2650 mm	3000 mm	3250 mm

Tabell 10.4 Planeringsbredder for eksisterende spor med tresviller

Sporets overhøyde h	b_i	b_y	B_i	B_y
0 mm	2400 mm	2400 mm	3000 mm	3000 mm
50 mm	2360 mm	2520 mm	3000 mm	3000 mm
100 mm	2310 mm	2640 mm	3000 mm	3250 mm
150 mm	2270 mm	2760 mm	3000 mm	3250 mm

2.2 Profiler for dobbeltspor

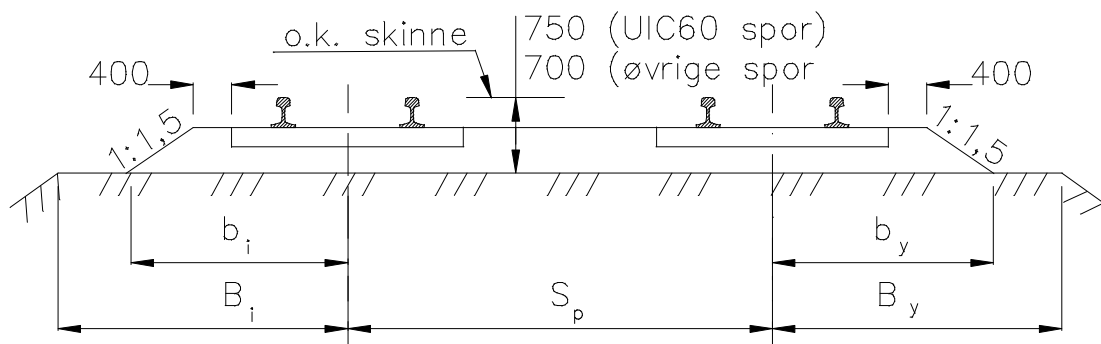
Figur 10.3 viser standard ballastprofil som gjelder for dobbeltspor.

For tunneler og hardt underlag gjelder spesielle profiler som er vist i avsnitt 2.3. For kurver med radius < 500 m (tresviller) / 400 m (betongsviller) gjelder spesielle profiler som er vist i avsnitt 2.4.

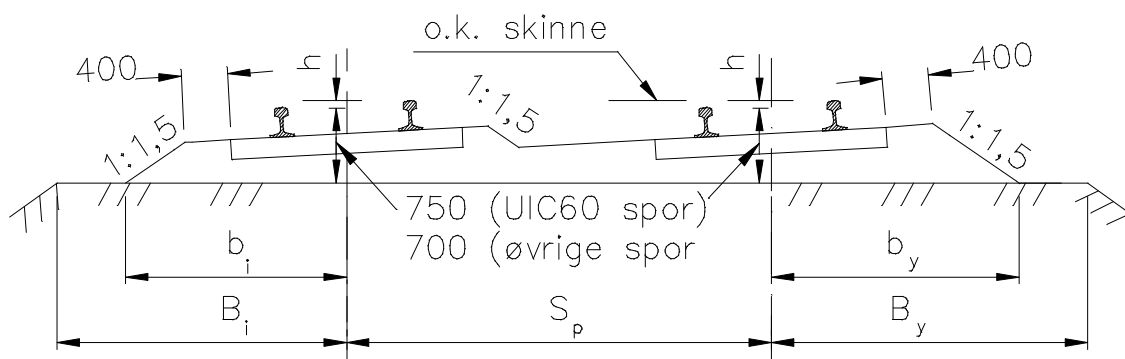
Nødvendige planeringsbredder for dobbeltspor er avhengig av svilletypen og er vist i følgende tabeller:

Spor med betongsville NSB 95/NSB93 ($l = 2600$ mm) og nye spor generelt:	Tabell 10.5
Eksisterende spor med betongsville NSB90 og NSB enhetssville, ($l = 2400$ mm):	Tabell 10.6
Eksisterende spor med betongsville type 2 ($l = 2300$ mm):	Tabell 10.7
Eksisterende spor med tresviller ($l = 2500$ mm):	Tabell 10.8

Ballast



Rett linje og kurver uten overhøyde.



Overgangskurver og sirkelkurver med overhøyde.

Figur 10.3 Ballastprofil for dobbeltspor

Tabell 10.5 Planeringsbredder for dobbeltspor med NSB 95/NSB93 og nye spor generelt

Sporets overhøyde h	bi	by	Bi	Sp	By
0 mm	2575 mm	2575 mm	3500 mm	4400 mm	3500 mm
50 mm	2535 mm	2695 mm	3500 mm	4400 mm	3500 mm
100 mm	2495 mm	2815 mm	3500 mm	4400 mm	3500 mm
150 mm	2455 mm	2935 mm	3500 mm	4400 mm	3500 mm

Tabell 10.6 Planeringsbredder for eksisterende dobbeltspor med NSB90 og NSB enhetssville

Sporets overhøyde h	bi	by	Bi	Sp	By
0 mm	2350 mm	2350 mm	3000 mm	4250 mm	3000 mm
50 mm	2310 mm	2470 mm	3000 mm	4250 mm	3000 mm
100 mm	2270 mm	2590 mm	3000 mm	4250 mm	3250 mm
150 mm	2230 mm	2710 mm	3000 mm	4250 mm	3250 mm

Tabell 10.7 Planeringsbredder for eksisterende dobbeltspor med betongsville type 2

Sporets overhøyde h	b _i	b _y	B _i	Sp	B _y
0 mm	2300 mm	2300 mm	3000 mm	4250 mm	3000 mm
50 mm	2270 mm	2420 mm	3000 mm	4250 mm	3000 mm
100 mm	2230 mm	2530 mm	3000 mm	4250 mm	3250 mm
150 mm	2190 mm	2650 mm	3000 mm	4250 mm	3250 mm

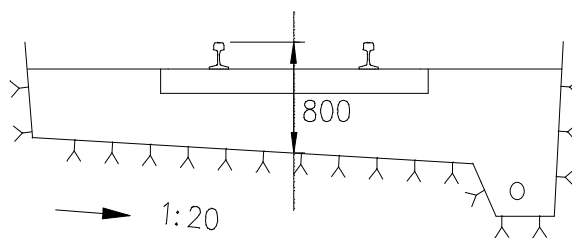
Tabell 10.8 Planeringsbredder for eksisterende dobbeltspor med tresviller

Sporets overhøyde h	b _i	b _y	B _i	Sp	B _y
0 mm	2400 mm	2400 mm	3000 mm	4250 mm	3000 mm
50 mm	2360 mm	2520 mm	3000 mm	4250 mm	3000 mm
100 mm	2310 mm	2640 mm	3000 mm	4250 mm	3250 mm
150 mm	2270 mm	2760 mm	3000 mm	4250 mm	3250 mm

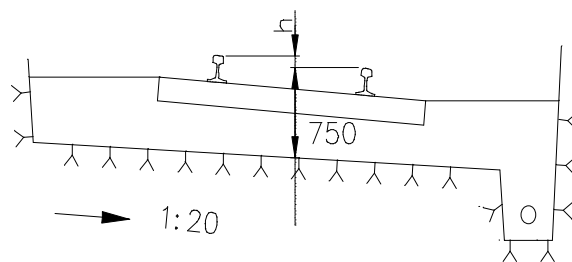
Tabellverdiene gjelder for den frie linje på rett linje og i kurver med radius ≥ 250 m. I kurver med radius < 250 m settes $Sp = (3950 + 75/R)$ mm.

2.3 Profiler i tunnel og skjæring på hardt underlag

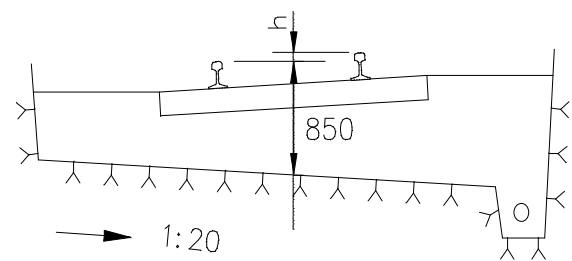
I tunneler og i skjæringer på hardt underlag må ballasthøyden økes. Figur 10.4 viser ballastprofil for enkeltspor i tunneler og på hardt underlag. Figur 10.5 viser ballastprofil for dobbeltspor i tunneler og på hardt underlag.



Rett linje og kurver uten overhøyde



Overgangskurver og sirkelkurver med overhøyde

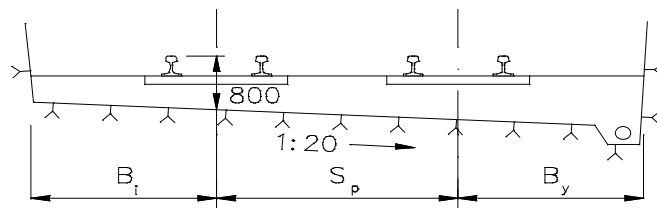


Overgangskurver og sirkelkurver med overhøyde

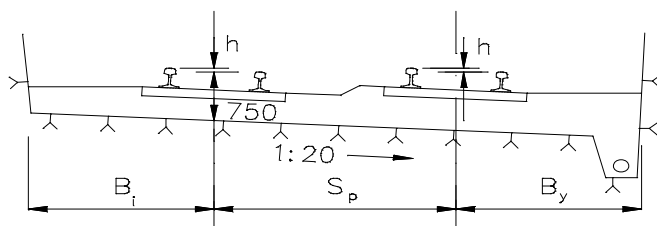
Figur 10.4

Ballastprofil på enkeltspor i tunnel og skjæring på hardt underlag

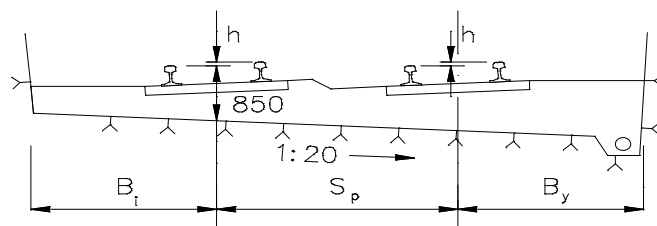
Ballast



$B_i + S_p + B_y \geq 11400$ mm
Rett linje og kurver uten overhøyde.



$B_i + S_p + B_y \geq 11400$ mm
Overgangskurver og sirkelkurver med overhøyde.



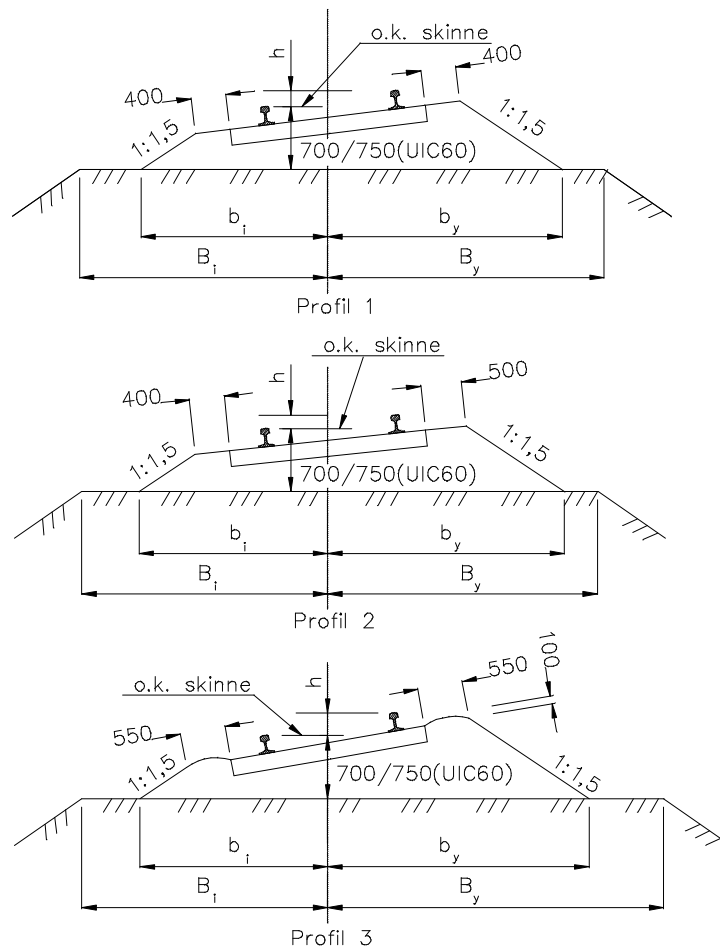
$B_i + S_p + B_y \geq 11400$ mm
Overgangskurver og sirkelkurver med overhøyde.

Figur 10.5

Ballastprofil for dobbeltspor i tunnel og skjæring på hardt underlag

2.4 Profiler i skarpe kurver

For kurver med mindre radius enn 500 m for tresviller og 400 m for betongsviller økes skulderbreddene som vist i figur 10.6 og tabell 10.9.



Figur 10.6 Ballastprofil i skarpe kurver

Tabell 10.9 Ballastprofil i skarpe kurver

Spor med tresviller	Spor med betongsviller	Helsveist eller lasket spor med skinnelengder > 30 m.	Lasket spor med skinnelengder inntil 30 m.
Rettlinje og radier > 500 m	Rettlinje og radier > 400 m	Profil 1	Profil 1
Radier 499-400 m	Radier 399-300 m	Profil 2	Profil 1
Radier 399-300 m	Radier 299-250 m	Profil 3	Profil 1
Radier < 300 m	Radier < 250 m	ikke tillatt	Profil 1

3 PUKK

3.1 Krav

Det stilles krav til pukkens slitestyrke, kornform, fraksjonering og finstoffinnhold.

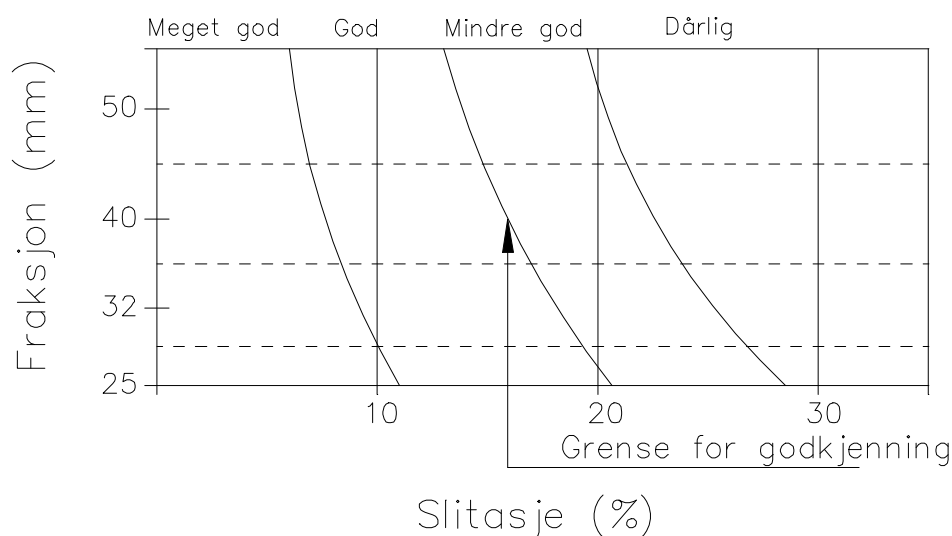
Nominell fraksjon skal være 25-63 mm for pukk i hovedspor.

På driftsbanegårder tillates et topplag med dybde opp til 15 cm med fraksjonen 16-22 mm. Under topplaget skal fraksjonen være 25-63 mm.

På baner med lav trafikk, sidespor, togspor på stasjoner og øvrige spor, kan kravene nedenfor reduseres. Kravene skal vurderes for hvert enkelt tilfelle iht. den aktuelle driftssituasjon (trafikkmengde, hastighet, trafikksammensetning).

3.1.1 Slitestyrke

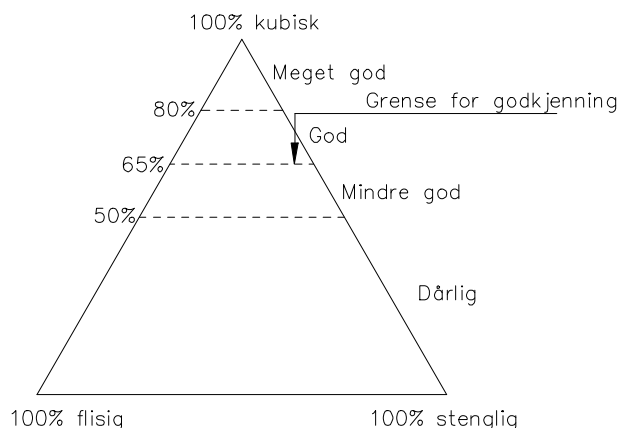
Bergarter til produksjon av ballastpukk skal minst ha *god* slitestyrke jf. kurvediagram i figur 10.7, basert på Los Angeles test iht. Jernbaneverkets prosedyre.



Figur 10.7 Kurvediagram basert på Los Angeles - slitasetest

3.1.2 Kornform

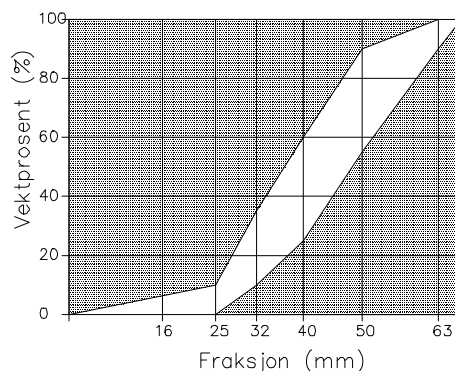
Ballastpukken skal minst ha god kornform jf. figur 10.8. Dette tilsvarer at minst 65 % av kornene skal ha kubisk kornform. Kornene regnes som flisig når bredden > 2 x tykkelsen. Kornene regnes som stenglig når lengden er > 2 x bredden.

Ballast

Figur 10.8 Krav til pukkens kornform

3.1.3 Fraksjonering

Ballastpukkens kornkurve skal ligge innenfor definert område iht. fraksjoneringsdiagram vist i figur 10.9. Ballastpukkens fraksjonering skal være 25 - 63 mm, målt på firkantsikt.



Figur 10.9 Fraksjoneringsdiagram for ballastpukk

Toleransekravene er:

- Jevn kornfordeling
- Innhold av materiale over 63 mm: maks. 10 vekt-%
- Innhold av materiale under 25 mm: maks. 10 vekt-%
- Maksimal tillatt steinstørrelse: 73 mm

Pukken skal for øvrig være fri for jord og vekstrester og andre kvalitetsforringende bestandeler.

3.1.4 Finstoffinnhold

Innhold av materiale < 1,6 mm skal maks. være 0,5 vekt-%, målt ved tørrsikting.

4 BALLASTMATTER MOT STRUKTURLYD

Omfang av strukturlyd og vibrasjoner ved fremføring av det rullende materiell er avhengig av grunnforhold.

Vibrasjoner oppstår i hovedsak når både bygning og bane er lagt på løsmasse og er spesielt fremtredende der grunnen består av bløt leire eller vannmettet silt.

Strukturlyd oppstår i hovedsak når

- bygning og bane er fundamentert til fjell
- bygning er lagt på løsmasse og bane er fundamentert til fjell
- bygning er lagt på faste løsmasser som hard morene, hard tørrskorpe eller en teleskorpe selv om grunnen ellers er bløt

For å dempe strukturlyden er det nødvendig å konstruere spor med mindre stivhet og større elastisitet. For bane fundamentert til fjell eller på betongkonstruksjon (f.eks. bruer) kan det benyttes ballastmatter lagt på et avrettingslag av betong i formasjonsplanet (fig 10.10). Evt. kan mattene limes til svillenes underside (fig 10.11).

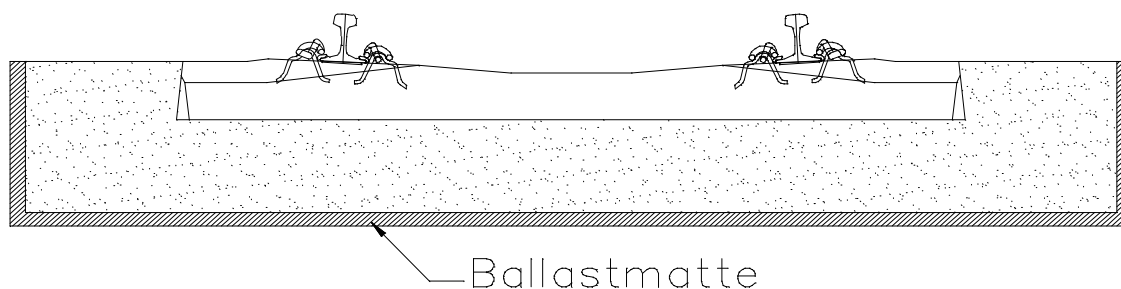
Godkjente mattetyper er

- Sylomer ballastmatter
- Tiflex Trackelast ballastmatter
- Clouth ballastmatter

For å ivareta de jernbanetekniske krav til sikker fremføring må mattene ha en minste stivhet uttrykt ved den statiske stivhet, C_{STAT} , som funksjon av aksellast og hastighet etter tabell 10.10

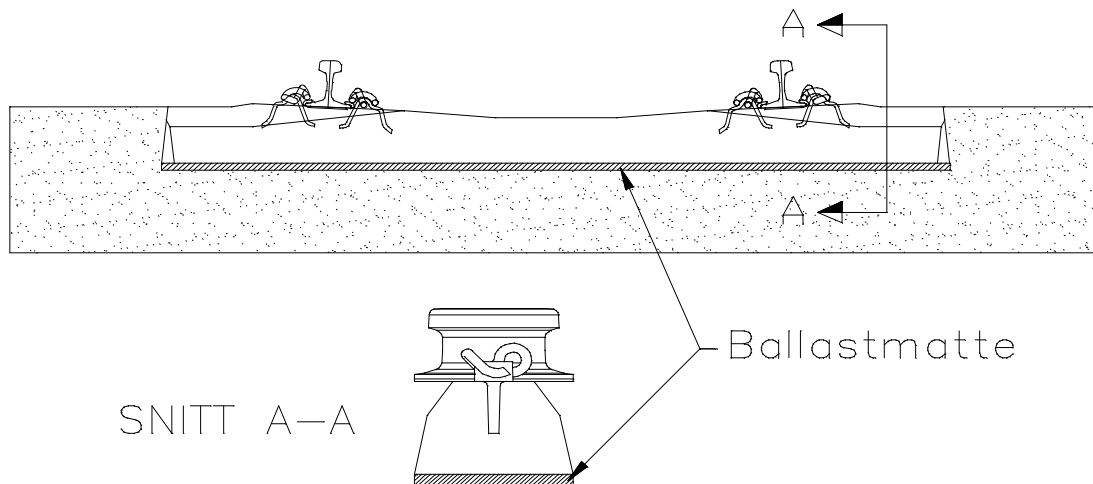
Tabell 10.10 *Krav til statisk stivhet for ballastmatter*

Aksellast (kN)	Hastighet (km/h)	C_{STAT} (N/mm ³)
≤ 160	$v \leq 120$	≥ 0,02
> 160	$v \leq 120$	≥ 0,03
	$120 < v \leq 200$	≥ 0,06
	$v \geq 200$	≥ 0,10



Figur 10.10 *Ballastmatte i formasjonsplanet*

Ballast



Figur 10.11

Ballastmatte under sville