

1	HENSIKT OG OMFANG	3
2	SIGNALER	4
2.1	Signalfarger	4
2.2	Lyskilder	4
2.2.1	Signallamper.....	4
2.3	Oppsetting og innregulering av signaler	5
2.4	Innstilling av signaler	5
2.5	Merking av signaler	6
2.5.1	Bygging av merkeskilt og reflekser.....	6
3	TOGDETEKSJON.....	7
3.1	Togdeteksjon med sporfelt.	7
3.1.1	Bygging og innregulering av sporfelt.....	7
3.1.1.1	Bygging av likestrømsporfelt med isolert skjõt.....	7
3.1.1.2	Bygging av vekselstrømsporfelt med isolert skjõt.....	8
3.1.2	Bygging av skjøteløse sporfelt.....	8
3.2	Togdeteksjon med akseltellere.	8
4	SPORSPERRER	9
4.1	Montasje av sporsperre.....	9
4.2	Kontrollåser for sporsperrer	10
4.2.1	Låseprinsipper	10
4.2.2	Kontrollprinsipper.....	10
4.2.2.1	Toleranser.....	10
4.2.3	Montasje av kontrollås for sporsperre.....	10
4.3	Drivmaskiner for sporsperre.....	10
4.3.1	Montasje av drivmaskin for sporsperre.....	10
4.4	Rigler/Magnetlåser for sporsperrer	10
4.4.1	Funksjonsprinsipper.....	10
4.4.1.1	Slaglengde	10
4.4.2	Låseprinsipper	10
4.4.2.1	Låsing.....	10
4.4.2.2	Fastholdekraft	10
4.4.3	Kontrollprinsipper.....	11
4.4.3.1	Deteksjon	11
4.4.3.2	Toleranser.....	11
4.4.4	Montasje av rigel for sporsperre	11
5	SPORVEKSLER	12
5.1	Omlegging, kontroll og låsing	12
5.1.1	Sentralstilte sporveksler	12
5.1.1.1	Omlegging.....	12
5.1.1.2	Kontroll	12
5.2	Kontrollåser for låsing og kontroll	12
5.2.1	Toleranser.....	12
5.2.2	Montasje av kontrollås for sporveksel.....	12
5.3	Drivmaskiner for sporveksler.....	12
5.3.1	Montasje av drivmaskin for sporveksel.....	12
5.4	Rigler/Magnetlåser for sporveksler	13
5.4.1	Montasje av rigel for sporveksel	13
6	LOKALSTILLER	14
6.1	Generelt	14
6.2	Utførelse	14
6.3	Montasje av lokalstiller.....	14
7	APPARATSKAP FOR SIGNALANLEGG (AS-SKAP)	15

7.1	Krav til apparatskap.....	15
7.2	Ventilasjon.....	16
7.3	Dører	16
7.4	Utvendig behandling.....	16
7.5	Innredning	16
7.6	Diverse.....	16
7.7	Montasje av apparatskap.....	17
7.7.1	Mekanisk montasje av apparatskap.....	17
7.7.2	Mekanisk montasje i apparatskap.....	17
8	KABEL FOR SIKRINGSANLEGG.....	19
8.1	Mekaniske egenskaper	19
8.2	Elektriske egenskaper	19
8.3	Egenskaper ved brann.....	19
8.4	Merking av tråder i kabler.....	19
8.5	Merking av kabel.....	19
8.6	Kabeltyper	19

1 HENSIKT OG OMFANG

Hensikten med den utvendige delen av sikringsanlegget er å:

- gi korrekt informasjon til forriglingsenheten
- ivareta sikker formidling av status i forriglingsenheten
- gi tog/skift entydig informasjon om hvordan tog/skift skal fremføres

Dette kapitlet tar for seg regler for bygging av det utvendige utstyret til sikringsanlegget som det må settes spesielle krav til for å ivareta sikkerheten og tilgjengeligheten for togfremføringen.

2 SIGNALER

Ssignaler benyttes for å gi informasjon om bl.a.:

- kjøretillatelse eller stopp
- strekning til rettspor eller avvik
- hastighet
- linjevalg
- skiftebevegelser

Lyssignaler er optiske signalgivere som benyttes til å gi informasjon til lokomotivfører. Informasjonen sendes ut i form av lys i forskjellige farger og som fast- eller blinklys.

Følgende signaler:

Hovedsignaler, forsignaler, dvergsignaler, togsporsignaler, høye skiftesignaler, middelkontrollampe, "Kjøretillatelse", hastighetssignaler, hovedlinjesignaler og signal "Forsiktig kjøring" er blant de signalene som er tilgjengelige som lyssignaler, og har følgende krav til tilkobling:

- Signalene mates med 220/190 V vekselspanning (dag/natt).
- Spenningen transformeres ned i signalet.
- Blinkfrekvens 60/min., lys/mørke forhold 60/40.

"Forsiktig kjøring", høyt skiftesignal og "Kjøretillatelse" skal utføres med tilstrekkelig antall lyspunkter til at signalet ikke kan misforstås.

For signal "Forsiktig kjøring" kreves det at dersom signalet ikke kan vises korrekt, skal signalet slukkes og tilhørende hovedsignal settes til stopp.

For hastighetssignal utført som lyssignal kreves det at dersom signalet ikke kan vises korrekt, skal signalet slukkes, eventuelt skal tilhørende hovedsignal settes til stopp.

2.1 Signalfarger

Signaler skal iht. [DIN 6163] avgi lys i følgende farger:

- hvit
- grønn
- gul
- rød
- fiolett.

2.2 Lyskilder

- Lysutbytte ved merkespenning skal være minst 200 lumen.
- Levetiden ved merkespenning skal være minst 2000 brenntimer.

2.2.1 Signallamper

Signallampene bør utføres med to glødetråder, en hovedtråd og en reservetråd. Ved forandringer på allerede eksisterende anlegg kan det benyttes signallamper med 1 glødetråd.

For signallampene gjelder:

- Sentrering av glødetråden (hovedtråden) i forhold til lampens symmetriplan A og B får høyst avvike 1 mm.

- Levetiden ved merkespenning skal være minst 2000 brenntimer for hovedtråd og minst 300 brenntimer for reservetråd.

De signallampene som er godkjent for bruk skal utføres som beskrevet i vedlegg. Vedlegget omhandler tekniske data, henvisning til S.nr. tegning og F. nr.

2.3 Oppsetting og innregulering av signaler

Ved oppsetting av signaler tas hensyn til fritt profil/minste tverrsnitt, sikkerhetsavstand, siktavstand med mer.

De signalene som er godkjent for bruk ved Jernbaneverket skal monteres og utføres etter tegning "Norm for lyssignaler" S.22896 bl 1 - 14, og iht. de retningslinjene som er gitt i vedlegg.

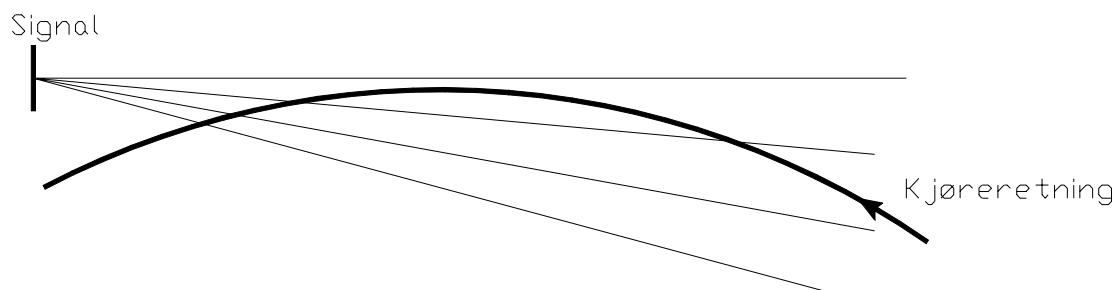
MERK:

Hovedsignaler skal plasseres slik at de er synlige i en avstand som tilsvarer 8 sekunders kjøretid for dimensjonerende tog, og slik at de alltid er synlige de siste 250 m foran signalet.

2.4 Innstilling av signaler

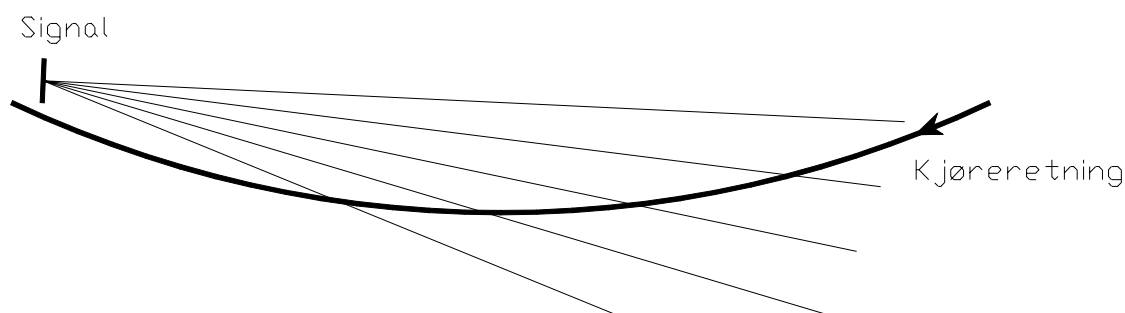
Spredelinser utsender en lyskjegle med større spredning enn en normallinse. Dette gjør at lysenergien i stråleretningen blir vesentlig mindre. Spredelinser skal derfor benyttes der signalplassering og kurveradius er lik eller mindre enn:

- 1500 m ved plassering iht. figur 6.1.
- 2500 m ved plassering iht. figur 6.2.



Figur 6.1

Signal plassert i ytterkurve, spredelinse dersom kurveradius er mindre enn 1500 meter.



Figur 6.2 Signal plassert i innerkurve, spredelinse dersom kurveradius er mindre enn 2500 meter.

Lyskjeglen siktes inn fra et pkt ca 3 m over høyre skinnestreng i det sporet signalet skal gjelde for, og 250 m fra signalet.

2.5 Merking av signaler

Alle signaler skal være utstyrt med et merke som skal angi et signals betegnelse som kan være et nummer og/eller en bokstav. Innkjørhovedsignal, utkjørhovedsignal og blokksignaler skal alltid merkes med bokstav og nummer.

Merket skal monteres på et signal i en bestemt høyde. Høyden for plassering er angitt på tegning "Norm for lyssignaler".

Et signal kan også være utstyrt med annen merking som for eksempel refleks.

2.5.1 Bygging av merkeskilt og reflekser

I vedlegg beskrives bygging og montering av skilt med henvisning til S.nr. tegning og F. nr. Selve utformingen av de skiltene som der er angitt, skal følges.

3 TOGDETEKSJON

Systemer for togdeteksjon skal bygges slik at de er feil-sikre, pålitelige, har høy tilgjengelighet og er vedlikeholdsvennlige.

3.1 Togdeteksjon med sporfelt.

Krav til sporet der det skal bygges sporfelter kan beskrives i følgende to punkter:

- a) Sporet, på linjen og på stasjoner hvor det skal innlegges sporfelter for sikringsanlegg eller veisikringsanlegg, skal bygges og vedlikeholdes slik at den elektriske avledningen mellom skinnestrengene ikke overskrider 0,5 S/km på linjen og 0,6 S/km på stasjon.
- b) Isolerte skinneskjøter skal innlegges og vedlikeholdes slik at varig isolasjon mellom skinneendene oppnås.

Kommentar til pkt. a):

Avledningen er avhengig av den elektriske ledningsevnen i sviller og ballast med mer. Sviller og ballastmaterialet bør således ha høy elektrisk motstand. Tresviller skal være impregnert med et middel som når det utsettes for fuktighet ikke øker avledningen i vesentlig grad. På betongsviller skal skinnene isoleres fra svillene med mekanisk holdbart isolasjonsmateriale.

Videre skal stasjonsområder og spor forøvrig, spesielt i tunneler, dreneres slik at avledningen ikke øker gjennom ansamling av vann (fuktighet) i sporet. I denne sammenheng er det nødvendig å påpeke at belegget på skinner og sviller, som i hovedsak består av jernhydroksyd og jernspon (bremsestøv, sliperester), mineralstøv og organisk materiale (sand, olje med mer.), samt kullstøv (fra strømvaktakere), binder fuktigheten til svillene. På åpen linje vil dette belegget normalt bli "fjernet" i regnvær og i forbindelse med snøsmelting, men i tunneler og andre overbygde spor vil denne opprensning ikke foregå automatisk. Det kan derfor på slike steder bli nødvendig med ekstra rensetiltak.

Kommentar til pkt. b):

Isolerte skinneskjøter skal bestå av høyverdig mekanisk og elektrisk materiale. Avstanden mellom skinneendene skal være så stor at kortslutning ikke kan forekomme på grunn av utvalsing ved togs kjøring over skjøten. Samtidig skal det påses at den isolerte skjøten ikke kan forskyves i lengderetningen slik at skjøten kortsluttes av underlagsplater eller lignende.

3.1.1 Bygging og innregulering av sporfelt

Sporfelt skal være prosjektert etter bestemmelsene i [JD550].

3.1.1.1 Bygging av likestrømsporfelt med isolert skjøt

Bygging og innregulering av likestrømsporfelter med isolert skjøt skal utføres som beskrevet i vedlegg.

Det finnes 2 varianter av denne sporfeltypen:

- Type I er sporfelter for stasjoner og linjen.
- Type II er blokksporfelter for linjen.

3.1.1.2 Bygging av vekselstrømsporfelt med isolert skjõt

Bygging og innregulering av vekselstrømsporfelter med isolert skjõt skal utføres som beskrevet i vedlegg.

Tilførselkretsen skal levere tilstrekkelig høy spenning slik at returkretsen registrerer fritt spor (sporfeltrèleet trekker) når sporet er fritt og har største tillatte avledning. Tilførselkretsen skal ikke levere høyere spenning enn at returkretsen registrerer belagt spor (sporfeltrèleet faller) når sporfeltet er belagt. Dette er kritisk når sporet er frosset (avledning = 0) og toget (togshunten) er plassert i tilførselenden. I tillegg skal tilførselkretsen være slik at den tåler varig belastning av en kortslutning i sporet.

Returkretsen skal bygges og justeres slik at returkretsen registrerer fritt spor (sporfeltrèleene trekker og faller) ved bestemte spenninger i sporet. For å bestemme disse spenninger, skal man gå ut fra den såkalte togshuntspenningen. Denne defineres som spenning over sporet i et besatt spor. Denne spenningen skal alltid være lavere enn fallspenningen for sporfeltrèleet, men kan aldri forutsettes å være lavere enn 1 V.

Det finnes 4 varianter av denne sporfeltypen:

- Type 1 og 2 er sporfelter for stasjoner og linjen.
- Type 3 er blokksporfelter for linjen, men bør også brukes på lange dobbeltisolerte stasjonsfelter.
- *Type 4 skal ikke lenger bygges, men er her nevnt siden de fremdeles er i bruk.*

I tillegg til de justeringer og målinger som er beskrevet, bør det alltid foretas fasevinkelmålinger på relèene (bruk fasevinkelmåler eller oscilloscop). Fasevinkelen skal være innenfor området $90^\circ \pm 30^\circ$.

3.1.2 Bygging av skjøteløse sporfelt

Vil bli utarbeidet senere.

3.2 Togdeteksjon med akseltellere.

Vil bli utarbeidet senere.

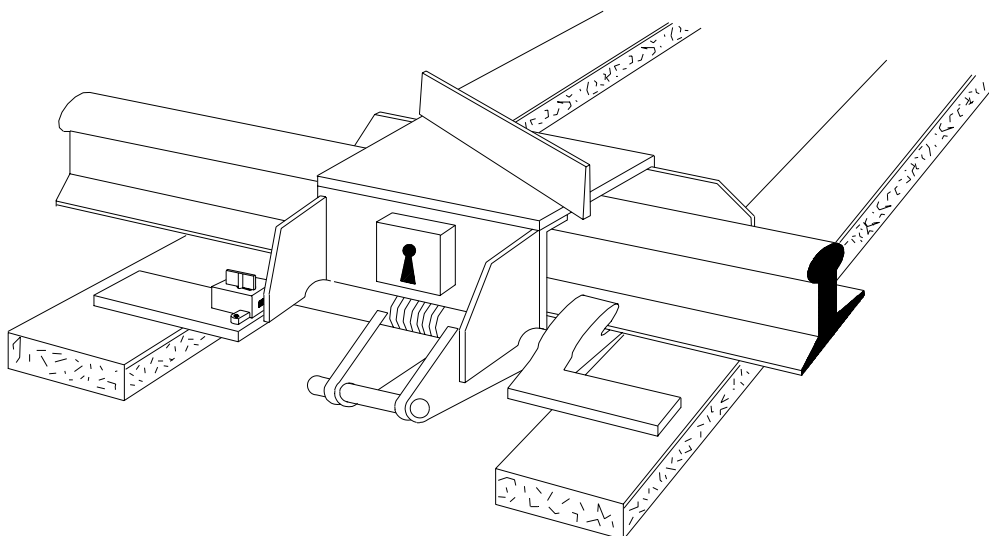
4 SPORSPERRER

Generelle krav til omlegging, kontroll og låsing av sporsperrer er angitt i [JD 550].

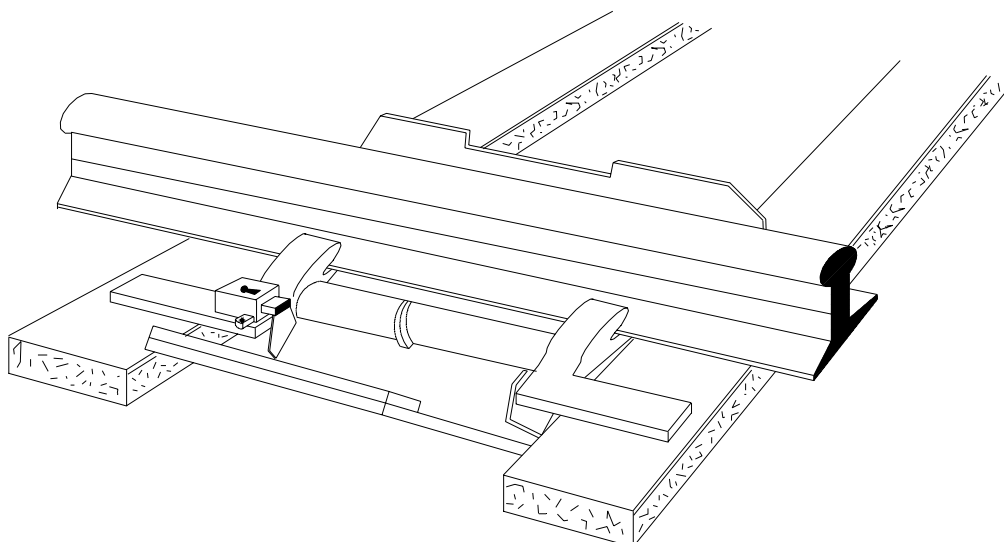
4.1 Montasje av sporsperre

Montering av sporsperren på betong- og tresviller er vist i vedlegg. Beskrivelsen omhandler også omstilling, kontroll og låsing av sporsperren med kontrollås og med sporsperredrivmaskin.

Figur 6.3 og 6.4 viser en sporsperre i pålagt og avlagt stilling.



Figur 6.3 Sporsperre, pålagt stilling.



Figur 6.4 Sporsperre, avlagt stilling.

4.2 Kontrollåser for sporsperrer

4.2.1 Låseprinsipper

Sporsperren skal kunne låses i pålagt og/eller avlagt stilling. Låsen skal være av en slik konstruksjon at denne ene typen kan utføre låsing i enten avlagt eller pålagt stilling avhengig av hvor på sporsperren den er montert.

4.2.2 Kontrollprinsipper

4.2.2.1 Toleranser

I pålagt stilling skal sporsperren ikke kunne løftes med enn 10 mm opp fra skinnen. I avlagt stilling skal sporsperren ikke kunne løftes mer enn til 50 mm under underkant av det normale lasteprofilet.

4.2.3 Montasje av kontrollås for sporsperre

Montering av kontrollås på sporsperre skal utføres som vist i vedlegg. Beskrivelsen inkluderer kontroll og låsing av sporsperren med kontrollås.

4.3 Drivmaskiner for sporsperre

Disse krav dekker drivmaskiner for omlegging og låsing av sporsperrer og detektering av sporsperrens posisjon, samt for nyinstallasjon på sporsperrer.

Låst i pålagt stilling skal sporsperren ikke kunne løftes mer enn 10 mm opp fra skinnen.

Låst i avlagt stilling skal sporsperren ikke kunne løftes mer enn 50 mm under underkant av det normale lasteprofilet.

4.3.1 Montasje av drivmaskin for sporsperre

Montering av drivmaskinen på sporsperre skal utføres som vist i vedlegg, hvor det er henvisning til S.nr. tegning og F. nr.

4.4 Rigler/Magnetlåser for sporsperrer

Disse krav dekker rigler for nyinstallasjon av enkle og doble sporsperrer, samt låsing og posisjonskontroll for pålagt eller avlagt stilling.

Sporsperrer på sidespor ved linjeblokkstrekning skal sikres med rigel eller drivmaskin. Sporsperrer på stasjonsområder kan sikres med rigel.

4.4.1 Funksjonsprinsipper

4.4.1.1 Slaglengde

Slaglengden kan være fast eller justerbar, og skal dekke området fra 160 - 230 mm.

4.4.2 Låseprinsipper

4.4.2.1 Låsing

Sporsperren skal kunne låses både i på- og avlagt stilling. Det kan benyttes direkte eller indirekte låsing.

4.4.2.2 Fastholdekraft

I låst stilling skal sporsperren ha en fastholdekraft på minst 4 kN.

4.4.3 Kontrollprinsipper

4.4.3.1 Deteksjon

Det skal være uavhengig kontroll av sporsperrens stilling, pålagt og avlagt.

4.4.3.2 Toleranser

I pålagt stilling skal sporsperren ikke kunne løftes med enn 10 mm opp fra skinnen. I avlagt stilling skal sporsperren ikke kunne løftes mer enn til 50 mm under underkant av det normale lasteprofilet.

4.4.4 Montasje av rigel for sporsperre

Montering av rigel på sporsperre skal utføres som vist i vedlegg.

5 SPORVEKSLER

5.1 Omlegging, kontroll og låsing

5.1.1 Sentralstilte sporveksler

5.1.1.1 Omlegging

Omleggingsutstyret skal sørge for at tilliggende tunge ligger inntil stokkskinnen med hele tungens anleggsflate. Det skal så langt tungen har anleggsflate mot stokkskinnen ikke være større avstand mellom tilliggende tunge og stokkskinne enn 1 mm.

Omleggingsutstyret skal utstyres med tilstrekkelig antall angrepspunkter til å tilfredstille dette kravet.

5.1.1.2 Kontroll

I tungespiss skal kontroll av:

- tilliggende tunge (tungekontroll) ha en toleranse på +3 mm.
- fraliggende tunge ha en toleranse på -10 mm.
- tungelåsing verifisere minst 60 % inngrep.

I anleggsflaten bak tungespiss skal kontroll av:

- tilliggende ha en toleranse på +5 mm.

I krysspiss skal kontroll av:

- krysspissen ha en toleranse på +3 mm.
- krysspisslåsing verifisere minst 60 % inngrep.

I sporveksler skal det kontrolleres at det er minst 58 mm mellom fraliggende tunge og stokkskinne i hele tungens lengde.

Kontrollen skal prøves med en margin på $-1.0/+0.5$ mm.

5.2 Kontrollåser for låsing og kontroll

5.2.1 Toleranser

I tungespiss skal kontroll av :

- tilliggende tunge (tungekontroll) ha en toleranse på +3 mm.
- tungelåsing verifisere minst 60 % inngrep.

5.2.2 Montasje av kontrollås for sporveksel

Montering av kontrollås på sporveksel skal utføres som vist i vedlegg.

5.3 Drivmaskiner for sporveksler

Tungene skal være direkte forbundet med hverandre.

Det skal være direkte låsing i krysspiss ved bevegelig kryss.

5.3.1 Montasje av drivmaskin for sporveksel

Montering av drivmaskinen på enkel sporveksel og dobbel kryssveksel, skal utføres som vist i vedlegg.

5.4 Rigler/Magnetlåser for sporveksler

5.4.1 Montasje av rigel for sporveksel

Montering av rigel på sporveksel skal utføres som vist i vedlegg.

6 LOKALSTILLER

6.1 Generelt

Lokalstiller benyttes for omstilling av sporveksler og/eller sporsperrer. Lokalstilleren er plassert ute ved siden av veksler eller sporsperre. Lokalstilleren frigis fra togekspeditør eller togleder.

6.2 Utførelse

Lokalstiller kan utføres med en eller to trykknapper, avhengig av typen sikringsanlegg som lokalstilleren er tilkopleet.

Utstyres lokalstilleren med en trykknapp for hver omstillingsretning skal disse være merket med "h" og "v" tegn, som angir høyre eller venstre sett fra tungespiss. Utstyres lokalstilleren med en trykknapp for begge omstillingsretninger, skal denne være merket ^h/_v.

Dersom omstilling uavhengig av retningen medfører omlegging, kan merkingen fjernes.

I begge tilfeller skal lokalstilleren være utstyrt med en kontrollampe som skal være synlig 360°. Lampen skal kun lyse når sporvekselen er "frigitt for lokal skifting" og denne er i kontroll (3 mm). Lokalstillere bør plasseres på samme side av sporet som drivmaskinen, eller på høyre side av sporet sett mot tungespiss. Lokalstiller bør monteres slik at personell som opererer stilleren, under omlegging kan stå vendt mot tungespiss.

Ved sporvekselsløyfer (to veksler som betjenes med samme ordre) plasseres lokalstilleren ved den sporveksel som omlegges sist. Omlegges derimot begge sporvekslene samtidig plasseres lokalstilleren der det er mest hensiktsmessig for brukerne.

6.3 Montasje av lokalstiller

Montering av lokalstiller ved sporveksel/sporsperre skal utføres som beskrevet i vedlegg.

7 APPARATSKAP FOR SIGNALANLEGG (AS-SKAP)

Apparatskap benyttes ved sikringsanlegg for å plassere teknisk utstyr langs sporet. Skap til dette formål skal oppfylle de krav som gjengis i dette kapittel for å kunne gi tilstrekkelig beskyttelse av teknisk utstyr mot vær, vind, mekaniske belastninger og elektromagnetisk påvirkning.

7.1 Krav til apparatskap

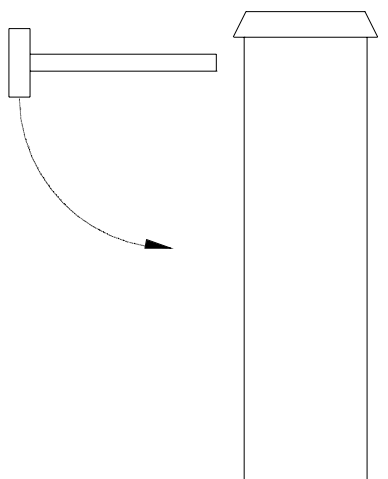
Apparatskap som benyttes i forbindelse med sikringsanlegg skal bygges etter følgende krav:

- Utvendig kledning av elektrisk isolerende materiale
- Vanntett klasse IP55.
- Støvtett.
- God gjennomlufting slik at kondens ikke skapes ved vær-/temperaturrendringer.
- Støtsikkerhet mot en støtimpuls på 5 kN (fra en isklump på 1 dm³).
- Skal monteres på betongfundament.
- Materiale beregnet for utendørs bruk.
- Utvendig materialet må være motstandsdyktig mot solbestråling.
- Mekanisk styrke til å tåle de slagpåkjenninger som kan oppstå langs jernbanelinjen.

Det skal være tak eller lignende som gjør at vann ikke blir liggende oppå skapets dørkant og renner inn i skapet når denne åpnes.

Det forutsettes følgende:

Et slag forårsaket av en 5 kg's slegge, slagflate ca 20-30 cm² sluppet fra ca:125 cm høyde, skal ikke forårsake varige skader som sprekker eller bulker (maling eller annen overflatebehandling kan tillates å sprekke/flasse etter slaget). Det prøves med slag mot dør(er) og vegger.



Figur 6.5 Illustrasjon av slagprøve

Skapet forutsettes plassert direkte på betongfundament, og materialene brukt i skapet skal ha egenskaper som tillater dette. Skapets levetid skal være minimum 20 år.

Det finnes to varianter av skapet, en med høyde 2000 mm og en med høyde 2300 mm.

7.2 Ventilasjon

Skapet skal være ventilert i overkant med en samlet lufteåpning på ca. 1000 cm². Lufteåpningen skal være konstruert slik at snø/regn ikke kan trenge inn i skapet. Lufteåpningen skal være sikret slik at insekter ikke kan komme inn i skapet. Ventilasjonen bør være utført slik at eventuell snømåking ikke tildekker luftåpningene.

7.3 Dører

Skapet skal ha sidehengslede dører som i lukket stilling slutter helt tett inntil skapet. Lukkemekanismen skal være 3 punkts låserigel med utvendig håndtak. Håndtaket skal være konstruert slik at det kan låses med hengelås (10 mm bøyle). Hengsler og lukkemekanisme skal være rustfritt materiale (syrefast). Dørene skal ha "stormkrok" for feste i åpen stilling, ca. 175-180 grader.

7.4 Utvendig behandling

Skapet skal utvendig behandles med en egnet værbestandig maling. Fargen skal være "Nato-grønn" eller en mørk brun farge. Rundt dørhåndtak skal overflaten sikres mot håndskader.

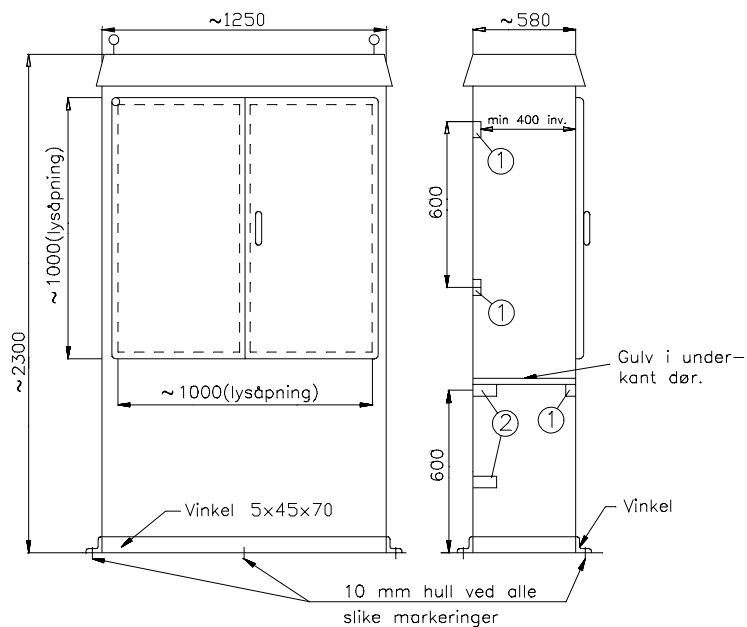
7.5 Innredning

Skapet skal innvendig i rygg ha fester for elektrisk utstyr og feste for kabler. Festene kan utføres med trelist 30 x 50 og 85 x 50, som angitt på figur 6.6, enten støpt inn i ryggen eller festet på annen måte. I underkant av dør skal det være et uttagbart gulv (8-10 mm vannfast finér eller annet tilsvarende materiale).

7.6 Diverse

I bunnen av skapet skal det være påskrudd vinkler ca. 5 x 45 x 70 mm av samme materiale som skapet forøvrig. Vinklene skal festes utvendig på skapet. Hull i vinkler skal være 10 mm. Heisekroker påmonteres diagonalt på taket, se figur 6.6. En utstyrsboks monteres på innsiden av venstre dør. LxBxH skal være ca. 295 x 95 x 80 mm.

Utvendig sikringsanlegg



- ① Feste for elektrisk utstyr
~30x50
- ② Feste for kabler
~85x50

Figur 6.6 Apparatskap for sikringsanlegg.

7.7 Montasje av apparatskap

7.7.1 Mekanisk montasje av apparatskap

Skapet er beregnet montert på eget betongfundament.

Apparatskap bør monteres slik at dørene vender fra sporet.

Ved spesielle grunnforhold skal det tas nødvendige forholdsregler.

7.7.2 Mekanisk montasje i apparatskap

Det skal ikke være nødvendig å skru eller lodde løs ledninger for å foreta målinger, det skal benyttes klemmer med måle-/skillekniver eller automatsikringer.

Det skal i nødvendig grad foretas merking slik at kabler, utstyr, vern og annet materiell kan identifiseres og for øvrig i den utstrekning det er nødvendig for å unngå fare.

Hvordan montasjeplate for teknisk utstyr skal monteres sammen og i skapet, er beskrevet i vedlegg.

8 KABEL FOR SIKRINGSANLEGG

8.1 Mekaniske egenskaper

Kabler skal kunne legges i jord uten videre beskyttelse.

Kabelens oppbygging skal ikke legge begrensinger mekaniske egenskaper som beskrevet i kravspesifikasjonene.

8.2 Elektriske egenskaper

For lengder fra spenningskilde til det aktuelle objektet opp til 2,2 km, skal maksimal kapasitet mellom to nærliggende ledere være mindre enn 50 nF/km, og mellom en leder og resterende ledere mindre enn 80 nF/km. Det kan brukes buntrevolvert kabel.

For avstander fra spenningskilde til det aktuelle objektet over 2,2 km og mindre enn 5,6 km bør det brukes en buntrevolvert kabel med tvinnede par. Maksimal kapasitans mellom ledere i et par bør være mindre enn 30 nF/km, og mellom en leder og resterende ledere være mindre enn ca 50 nF/km. Trådfordelingen ved en slik kabel skal alltid gjennomføres parvis for å utnytte kabelens egenskaper.

8.3 Egenskaper ved brann

Kabler som skal brukes skal være halogenfri. Dersom kabler skal brukes i bygninger og rom skal de i tillegg være selvslukkende. Kabler til bruk i tunneller og kulverter eller rømningsveier skal være brannhemmende, enten ved kablenes egenskaper, eller ved at ekstra tiltak utføres. Se også [JD 510].

8.4 Merking av tråder i kabler

Trådene i kabler som skal brukes i signalanlegg skal merkes tydelig med trådens nummer, med arabiske tall. Merkingen skal være permanent.

8.5 Merking av kabel

Kabel skal merkes og som beskrevet i [JD510].

8.6 Kabeltyper

I vedlegg beskrives de kabeltyper som er godkjente for bruk i Jernbaneverket.