

1	Signallamper	2
1.1	Generelt	2
1.2	Signallampe, lampesokkel BA 20d	2
1.3	Signallampe, lampesokkel B 22	3
1.4	Signallampe type Oslo S.	4
1.5	Signallampe, lampesokkel BA 20 d	5

1 SIGNALLAMPER

1.1 Generelt

Dette vedlegget omhandler signallamper som benyttes i signalanlegg ved JBV.

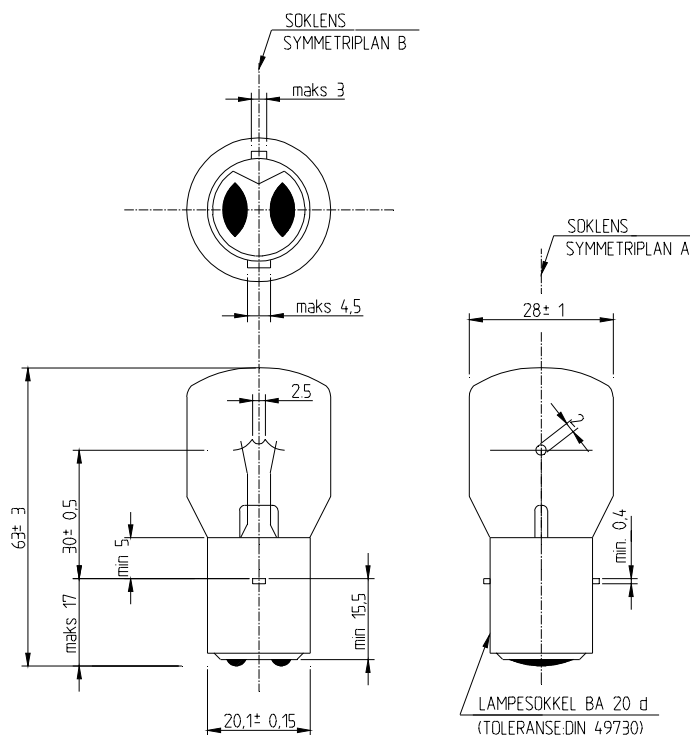
For å unngå at det kan inntreffe farlige og uforutsette situasjoner, skal alle signallampene som brukes være spesifisert for å unngå fantomlys. Med det menes at lampene skal være slik utført at refleksjon av sollys i lampens glass m.m. ikke skal kunne fremstå som lys i lampen.

Samtidig er lampene spesifisert slik at man får en standard med tanke på strømforsyning, kontrollkretser, lampeholdere og signalhoder, avhengig av bruken.

1.2 Signallampe, lampesokkel BA 20d

Glødetråd	:	Hovedtråd (ingen reservetråd)
Sokkeltype	:	BA 20d
Spenning	:	12V
Effekt	:	24W
Tegning S.nr.:	:	22050 bl.1
F.nr.	:	226.714.150

Lampen produseres og kontrolleres iht. tegning S.22050 bl.1



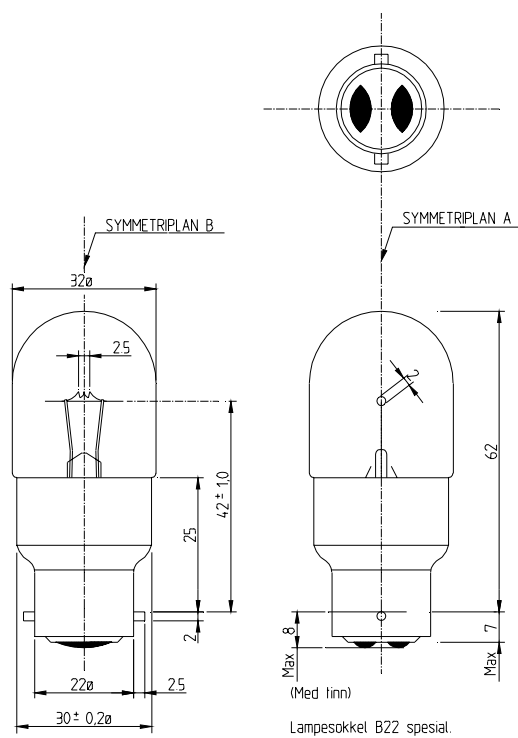
Figur 6.a.1

Signallampe, lampesokkel BA 20d.

1.3 Signallampe, lampesokkel B 22

Glødetråd	:	Hovedtråd (ingen reservetråd)
Sokkeltype	:	B 22
Spenning	:	12V
Effekt	:	24W
Tegning S.nr.	:	22050 bl.2
F.nr.	:	226.714.100

Lampen produseres og kontrolleres iht. tegning S.22050 bl.2.



Figur 6.a.2

Signallampe, lampesokkel B 22.

1.4 Signallampe type Oslo S.

Glødetråd :Hovedtråd med reservetråd

Sokkeltype :BA 20 d

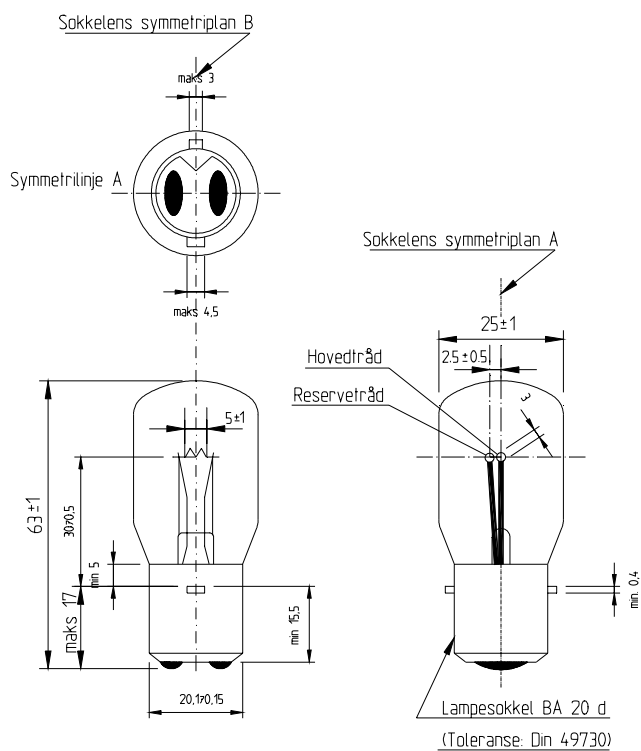
Spenning :30V

Effekt :15/15W

Tegning S.nr. :S.22050 Bl.4

F.nr. :226.715.300

Lampen produseres og kontrolleres iht. tegning S.22050 Bl.4.



Figur 6.a.3

Signallampe, lampesokkel BA 20 d.

1.5 Signallampe, lampesokkel BA 20 d

Glødetråd :Hovedtråd med reservetråd

Sokkeltype :BA 20 d

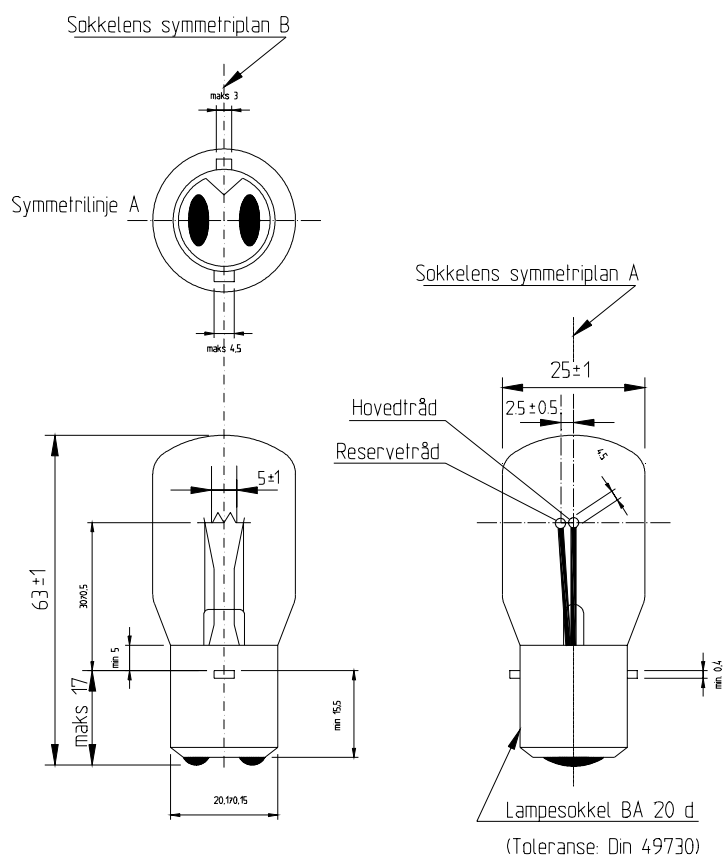
Spenning :12V

Effekt :20/20W

Tegning S.nr. :S.22050 Bl.3

F.nr. :226.714.160

Lampen produseres og kontrolleres iht. tegning S.22050 Bl.3.



Figur 6.a.4

Signallampe, lampesokkel BA 20 d.