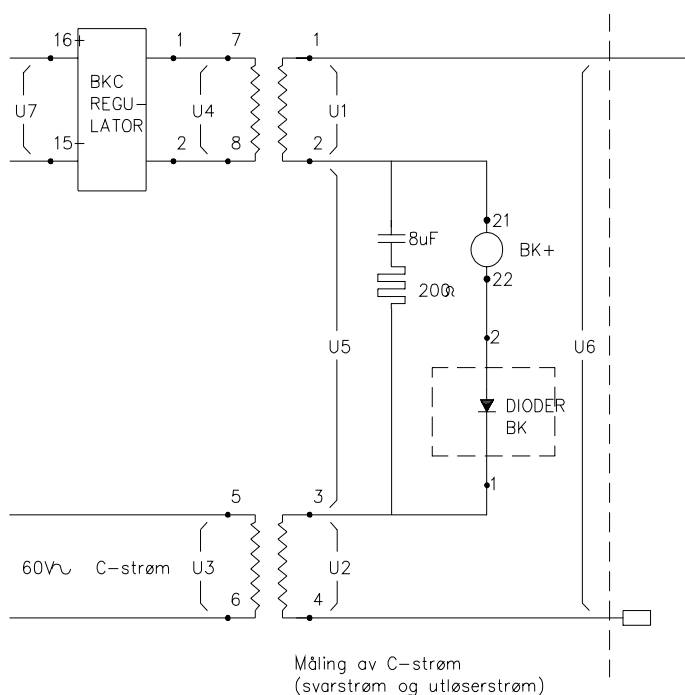


<b>1</b>	<b>MÅLESKJEMA LINJEBLOKK STRØMLEVERING .....</b>	<b>2</b>
<b>2</b>	<b>MÅLESKJEMA LINJEBLOKK C-STRØM .....</b>	<b>3</b>
<b>3</b>	<b>MÅLESKJEMA LINJEBLOKK BKC-REGULATOR .....</b>	<b>4</b>
<b>4</b>	<b>MÅLESKJEMA LINJEBLOKK, PLUSS- OG MINUSSTRØM .....</b>	<b>5</b>
<b>5</b>	<b>KONTROLLISTE SIDESPOR .....</b>	<b>6</b>



## 2 MÅLESKJEMA LINJEBLOKK C-STRØM

Kople ledning fra S60/II til linjetransformator pkt.6 på avg.st.

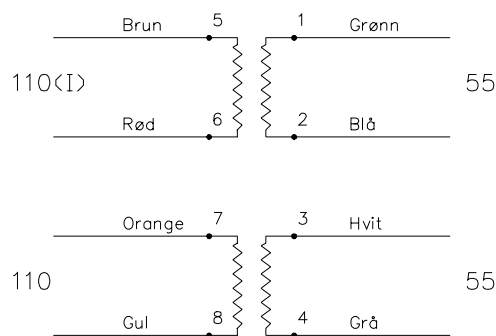


V – mA	Stasjon M		Stasjon L	
	Avg.st.	Ank.st.	Avg.st.	Ank.st.
U1 (V)				
U2 (V)				
U3 (V)				
U4 (V)				
U5 (V)				
U6 (V)				
U7 (V)				
I (mA)				

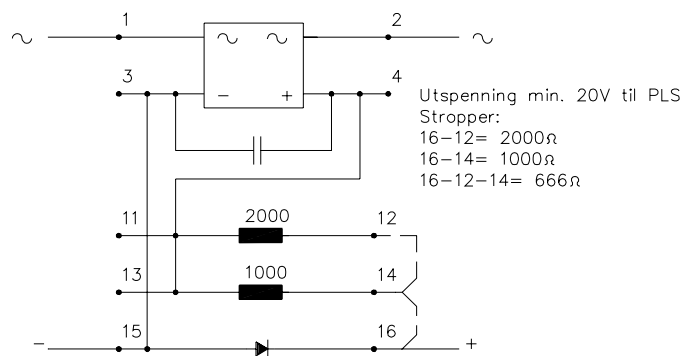
### 3 MÅLESKJEMA LINJEBLOKK BKC-REGULATOR

#### Linjetransformator

Ringkjernetrafo 50 VA  
Tomgangsstrøm max 5mA (Vikling )



#### BKC - Regulator



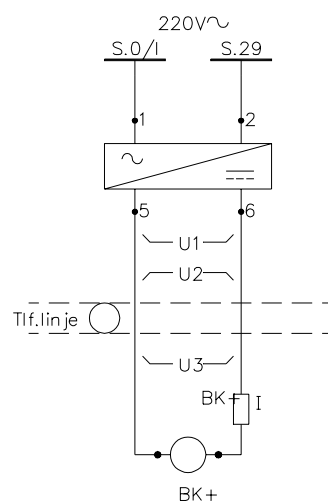
Inng.sp. til PLS	Stasjon M		Stasjon L	
	Avg. st.	Ank. st.	Avg. st.	Ank. st.
Volt				

	Stasjon M	Stasjon L
Ω		

## 4 MÅLESKJEMA LINJEBLOKK, PLUSS- OG MINUSSTRØM

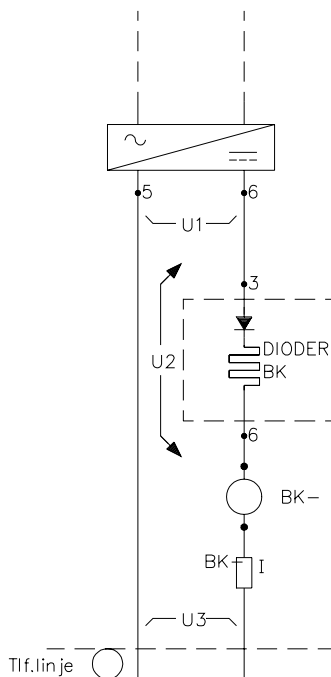
Måling av plusstrøm.  
(Anmoder - og svarstrøm)

V - ma	BKM+	BKL+
U1 (V)		
U2 (V)		
U3 (V)		
I (mA)		



Måling av minusstrøm.  
(utløserstrøm)

V - ma	BKM-	BKL-
U1 (V)		
U2 (V)		
U3 (V)		
I (mA)		
I v/KTP (mA)		



## 5 KONTROLLISTE SIDESPOR

Dato	Dato	Dato	Dato	Dato
.....	.....	.....	.....	.....
Sign.	Sign.	Sign.	Sign.	Sign.
.....	.....	.....	.....	.....

1. Alle spenninger på hovedtransformator kontrollert v/normal tilførselspenning og med belastning

Målt	Prim:	(220V~)
	Sek:	(220V~)
Oversp.vern		(300V)

Målt	Målt	Målt	Målt	Målt

2. Likerettere kontrollert for riktig polaritet, spenning og kondensator

Målt	Prim:	(220V~)
	Sek:	(36V=)
Kondensator		(2200uF)
	Sek:	(24V=)
Kondensator		(2200uF)

Målt	Målt	Målt	Målt	Målt

3. Vekselretter kontrollert med belastning. Batteri kontrollert for riktig polaritet og spenning.

Målt	Prim:	
	Sek:	
Batteri	+ til - :	
Batteridrift	Sek:	

Målt	Målt	Målt	Målt	Målt

4. Batterilader for Tlf. kontrollert for riktig polaritet og spenning.

Målt	Sek:	(2,4V=)
------	------	---------

Målt	Målt	Målt	Målt	Målt

5. Overspenningsbeskyttelse for modem kontrollert.

Målt	Overslagsspenning
Fase-Fase	
Fase-jord	
Fase-jord	

Målt	Målt	Målt	Målt	Målt