

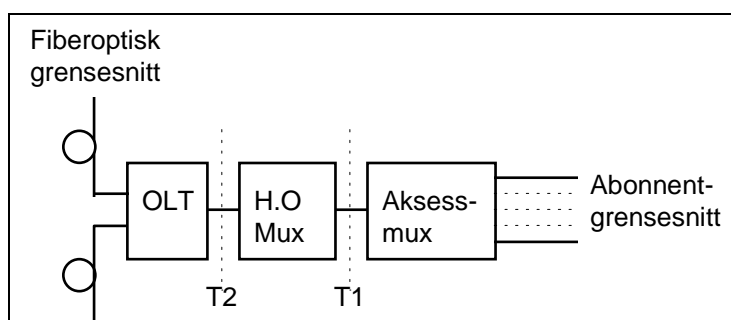
1 HENSIKT OG OMFANG	2
2 KRAV TIL SIKKERHET	3
2.1 Personikkerhet.....	3
2.1.1 Laserlys	3
3 ANLEGGSSPESIFIKKE KRAV	4
3.1 Terminering.....	4
3.1.1 Optisk grensesnitt	4
3.1.2 Aksess-grensesnitt	4
3.2 Fiberdisponering	4
3.2.1 Merking	4

1 HENSIKT OG OMFANG

I dette kapitlet angis krav i forbindelse med bygging av fiberoptiske transmisjonsanlegg.

Krav til transmisjonsanlegget må ses i sammenheng med krav til kabel.

En skjematisk oversikt over hva som inngår i et fiberoptisk transmisjonsanlegg er vist i figur 7.1.



Figur 7.1 Transmisjonsanlegg, skjematisk oversikt.

Forklaring til figur 7.1:

OLT	Optisk linjeterminal
H.O-mux	Høyere ordens multiplekser. Vil normalt være en ADM (Add Drop Multiplekser) eller TM (Terminal Multiplekser) dersom det benyttes SDH-teknologi.
Aksess-mux	Multiplekser hvor abonnentene tilkobles.
T1 og T2	Elektriske grensesnitt.

For funksjonelle krav, krav til grensesnitt og kvalitetskrav vises det til kap. 7 [JD 560].

2 KRAV TIL SIKKERHET

2.1 Personikkerhet

2.1.1 Laserlys

- a) Kabeltermineringer, skjøtebokser o.l. skal være merket med opplysninger om at laserlys kan være skadelig for synet.

Se også kap. 4.

3 ANLEGGSSPESIFIKKE KRAV

3.1 Termineringer

3.1.1 Optisk grensesnitt

- a) Termineringsenhet for fiberkabel skal benyttes.

1. Denne plasseres enten i samme skap som optisk linjeterminal, eller så nær denne som mulig.

3.1.2 Aksess-grensesnitt

- a) Aksessgrensesnitt skal tilsluttes transmisjonsutstyret via krysskoblingsutstyr.

3.2 Fiberdisponering

- a) Ved bruk av 8-fibers kabel skal fordeling mellom fjernnett og lokalnett være:

- Fjernnett: Fiber 1-4
- Lokalnett: Fiber 5-8

3.2.1 Merking

- a) For å unngå utilsiktede sambandsbrudd, f.eks. ved vedlikeholdsarbeider, skal OLT, fiber og termineringsenhet være entydig merket.

1. Som et alternativ til merking, kan det benyttes en egen tegning som skal finnes ved utstyret.