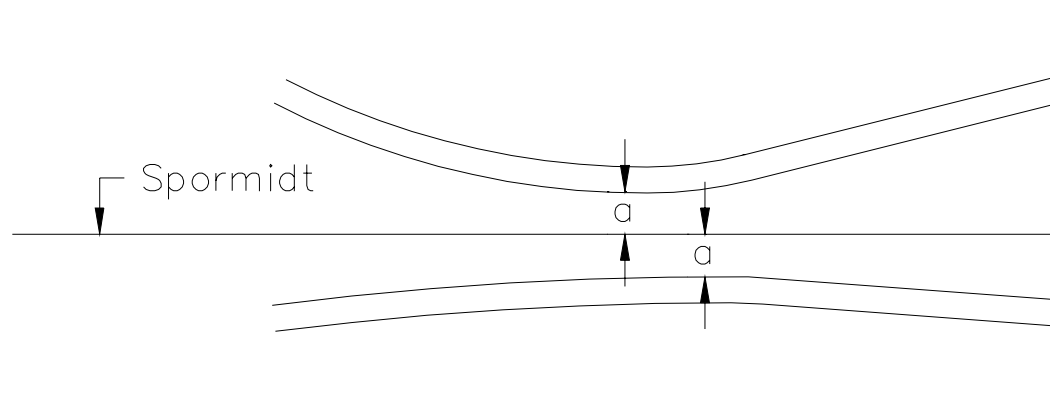

1	HENSIKT OG OMFANG	2
2	DEFINISJONER OG BEGREPER.....	4
2.1	Jernbanespor	4
2.2	Veier	4
2.3	Avstanden mellom jernbanespor og vei.....	4
3	MINSTE AVSTANDER SPORMIDT-VEIKANT.....	6
3.1	Bygningstekniske vurderinger	6
3.2	Faren for at biler etter utforkjøring sperrer sporet og skader anleggene	6
3.2.1	Minste avstander når det ikke forekommer tilfredsstillende sikringsanordninger.....	6
3.2.2	Minste avstander når det forekommer tilfredsstillende sikringsanordninger	7
3.3	Hensyn til snøbrøyting og snødeponering.....	7
3.3.1	Hensyn til jernbanens og veiens arealbehov for snørydding	10
3.4	Hensyn til kontaktledningsanlegg	12
3.5	Hensyn til arbeidsmiljøet på jernbanens område	12

1 HENSIKT OG OMFANG

Kapitlet fastlegger krav til minste avstand mellom jernbane og vei.

Reglene anvendes i følgende tilfeller:

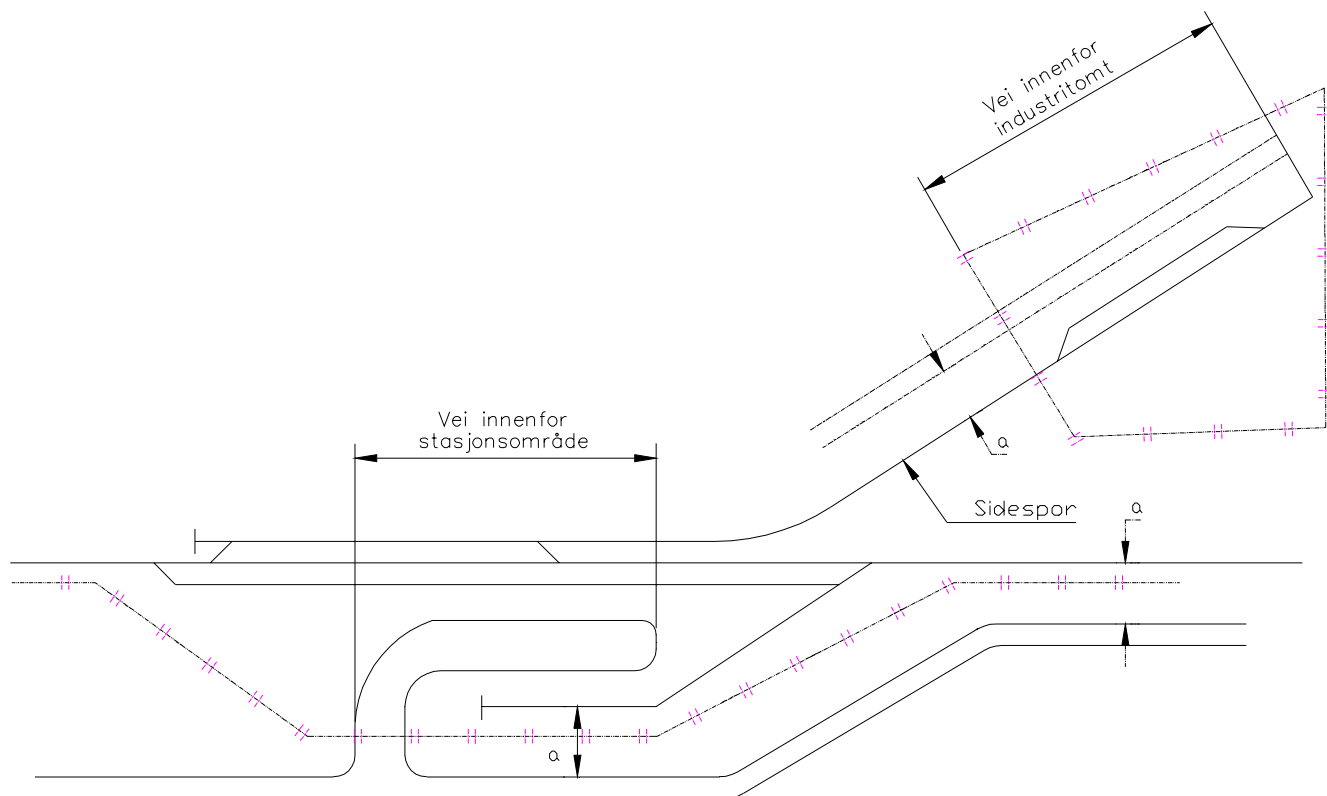
- Ved bedømmelse av prosjekter for parseller av nye veier eller for utvidelse av eksisterende veier i umiddelbar nærhet av eksisterende eller framtidige jernbanespor, dvs. veier som er tilnærmet parallelle med eller som tilnærmet parallelle med eller som tilnærmet tangerer jernbanespor.
- I forbindelse med prosjektering av nye jernbanespor i umiddelbar nærhet av eksisterende eller planlagte veier.
- Som grunnlag for utarbeidelse av forslag til forandringer i tilfeller hvor veier ligger så nær jernbanespor at en forbedring av forholdene kan være nødvendig pga. sikkerheten eller for å unngå driftsvanskeligheter.



Figur 15.1 Eksempel på tilfelle der reglene skal anvendes

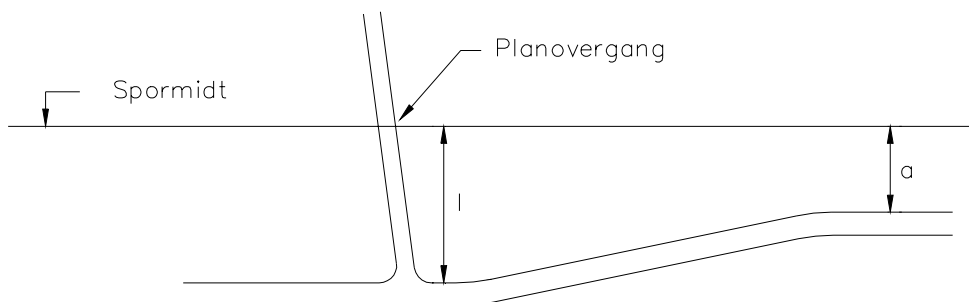
Reglene behøver ikke å bli anvendt i følgende tilfeller:

- Når det gjelder avstanden mellom spor og egne veier innenfor stasjonsområder. Her kan f.eks. veien enkelte ganger brukes til midlertidig snødeponering.
- Når det gjelder avstanden mellom spor og veier innenfor industri- og havnetomter.



Figur 15.2 Eksempel på tilfelle hvor reglene kan anvendes

Reglene gjelder ikke for minste avstander mellom vei og jernbanespor på de steder hvor en sidevei krysser jernbanen i plan. I slike tilfeller er minste avstanden fra hovedveien til jernbanespor avhengig av den nødvendige lengde for sideveien, fra hovedveien til planovergangen. Denne lengden fastsettes pga. trafikktekniske vurderinger som ikke behandles i disse regler.



Figur 15.3 Eksempel på tilfelle der reglene ikke anvendes

2 DEFINISJONER OG BEGREPER

2.1 Jernbanespor

Med jernbanespor forstås her

- hovedsporet når det skal bedømmes et prosjekt for veianlegg i nærheten av fri linje
- det ytterste stasjonsspor nærmest veien - dvs. et togspor eller et annet stasjonsspor - når det skal bedømmes et veiprojekt i nærheten av et stasjonsområde
- et sidespor til et industri- eller havneområde

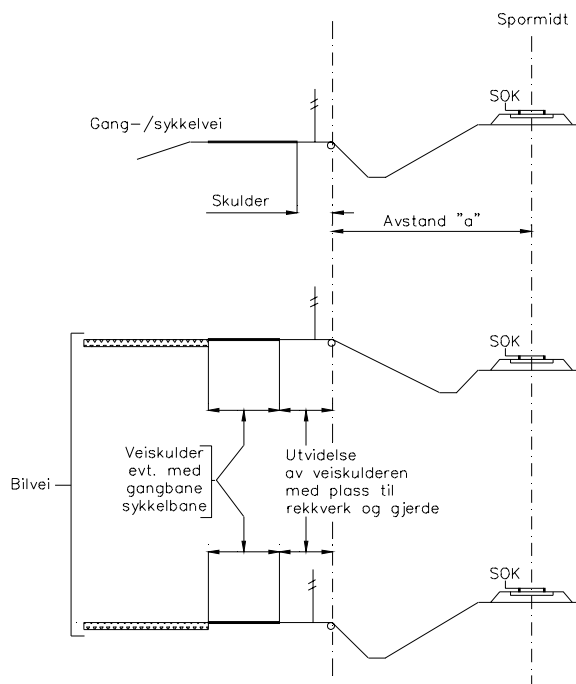
2.2 Veier

Med veier forstås her

- gang og sykkelveier
- bilveier, dvs. alle veier som forutsettes innrettet for motorisert ferdsel, og som dessuten kan ha gang- og sykkelbaner eller gang- og sykkelfelt

2.3 Avstanden mellom jernbanespor og vei

Med denne avstanden forstås her avstanden fra spormidt for det nærmeste (framtidige) jernbanespor til veikanten, jf. fig. 15.4.



Figur 15.4 Avstand jernbanespor/vei

Med veikanten forstås her skjæringslinjen mellom veiskulderen og fyllings- eller grøfteskråningen.

Med veiskulderen forstås her, når det gjelder gang- og sykkelveier, den ytterste delen av veiens planering hvor det kan plasseres gjerder.

Med veiskulderen forstås her, når det gjelder bilveier, den delen av veiens planering som ligger utenfor kjørebanelen og som helt eller delvis er kjørbær. Den kan inneholde gangbaner og sykkelbaner eller -felter. Skulderen kan dessuten omfatte en tilleggsbredde for plassering av rekkverk eller gjerder, den såkalte "utvidelsen av skulderen".

3 MINSTE AVSTANDER SPORMIDT-VEIKANT

Minste avstanden fastsettes i henhold til flere vurderinger:

- Bygningstekniske vurderinger
- Faren for at biler etter utforkjøring sperrer sporet og skader anleggene
- Hensyn til snøbrøyting og snødeponering
- Hensyn til sikkerhetsbestemmelsene angående spenningsførende deler av kontaktledningsanleggene
- Hensyn til arbeidsmiljøet på jernbanens område

For hver av disse vurderinger angis i de etterfølgende avsnitt hvordan minste avstand bestemmes. Den høyeste verdi for avstanden spormidt-veikant som fremkommer iht. ovennevnte vurderinger velges.

3.1 Bygningstekniske vurderinger

Avstanden bedømmes i første rekke på grunn av bygningstekniske vurderinger, under hensyntagen til de lokale geotekniske og hydrologiske forhold og av de konstruktive muligheter. Minste avstanden som er bygningsteknisk mulig skal økes hvis den er mindre enn avstandene som må forlanges etter de etterfølgende vurderinger.

3.2 Faren for at biler etter utforkjøring sperrer sporet og skader anleggene

Sett fra jernbanens side er faren størst når den tillatte hastigheten for jernbanesporet er stor. Kravene til forebygging av faren som følge av utforkjøring skal stilles i alle tilfeller hvor den (forutsatte) tillatte hastigheten for jernbanesporet er 60 km/h eller større, og dessuten der siktavstandene fra sporet til stedene hvor nærføringen begynner betraktes som utilstrekkelige, jf. tabell 15.1.

Tabell 15.1 *Siktavstander som krever forebygging av faren som følge av utforkjøring ved hastigheter lavere enn 60 km/h*

Tillatt hastighet [km/h]	Siktavstand mindre enn [m]
55	240
50	200
40	125
30	70
20	35
15	20

Når den tillatte hastigheten for jernbanesporet er mindre enn 60 km/h og siktavstandene er "tilstrekkelig store" bør det likevel stilles krav til forebygging av faren som følge av utforkjøring i de tilfeller hvor en eventuell sperring av sporet vil medføre meget alvorlige driftsulemper. Dette gjelder f.eks. når sporet har stor togtetthet, mens trafikken ikke kan overføres til andre spor. I slike tilfeller bør også sannsynligheten for utforkjøring tas i betraktning. Denne er bl.a. avhengig av den forutsatte maksimalt tillatte hastigheten for veitrafikken og av veiens trasé.

3.2.1 Minste avstander når det ikke forekommer tilfredsstillende sikringsanordninger

Når veikanten ligger i et høyere nivå enn skinnetopp forlanges en avstand av minst $a = H + 9$ m, hvor H er nivåforskjellen mellom skinnetopp og nærmeste veikant.

Når veikanten ligger i samme nivå eller i et lavere nivå enn skinnetopp - men ikke lavere enn 2,5 m nedenfor skinnetopp - forlanges en avstand av minst 9 m.

Når veikanten ligger lavere enn 2,5 m nedenfor skinnetopp, forlanges ikke en bestemt minste avstand i forbindelse med faren som følge av utforkjøring. Avstanden spormidt-veikant bestemmes i slike tilfeller pga. de andre vurderinger.

3.2.2 Minste avstander når det forekommer tilfredsstillende sikringsanordninger

Som tilfredsstillende sikringsanordning mot utforkjøring regnes

- sikringsmurer med godkjent høyde og styrke
- rekkverk av godkjent type

Sikringsmurer

Sikringsmurer skal sørge for at biler under utforkjøring ikke kan komme forbi veigrøften. Muren skal ha en høyde av minst 1,5 m for å kunne unngå at biler med stor høyde velter over muren.

Murens styrkeberegning må baseres på muligheten av at veggen påkjøres av en lastebil i gruppen "ST" (iht. vegnormalene) med maksimal last, som kjører i en vinkel av minst 45E med veiens akse med en hastighet som er 10 km/h større enn den for veien forutsatte maksimale hastighet.

Avstanden spormidt/veikant er avhengig av veigrøftens bredde, tykkelsen av muren og plassen som trenges på jernbanens side av muren i forbindelse med snørydding.

Når veikanten ligger over skinnetopp og når det ønskes minst mulig avstand mellom veikant og spormidt vil det i alminnelighet være nødvendig å anordne en forstøtningsmur. Sikringsmuren kan da bygges som den øverste delen av denne muren.

Når veikanten ligger i samme nivå som skinnetopp eller lavere, inntil 1,5 - 2,5 m under skinnetopp skal sikringsmuren utføres som en separat konstruksjon eller som en forstøtningsmur. I forbindelse med snøbrøyting kan det være nødvendig å montere nettinggjerde øverst på sikringsmuren. Når veikanten ligger lavere enn 2,5 m nedenfor skinnetopp forlanges ikke sikringsmurer. Minste avstanden spormidt-veikant bestemmes i slike tilfeller pga. de andre vurderinger.

Rekkverk

Rekkverkene skal være utformet spesielt for å redusere konsekvensene for både rekkverk og bil ved påkjøring av biler. Rekkverket skal være lengre enn den lengde hvor avstanden til sporet er mindre enn $a = H + 9$ m. Denne forlengelsen skal vurderes spesielt i hvert enkelt tilfelle med utgangspunkt i en risikovurdering av at biler som kjører utfor veien på et sted foran fareområdet, kjører nedover mot sporet bak rekkverket.

3.3 Hensyn til snøbrøyting og snødeponering

Det skal opprettholdes bestemte arealbredder ved siden av sporene i forbindelse med snøbrøyting og snødeponering ved bruk av snøfreser. Disse bredder skal være av en slik størrelse at veianlegget ikke medfører en merkbar økning av jernbanens ressurser til snørydding eller en forminskning av driftssikkerheten under ekstremt ugunstige snøforhold.

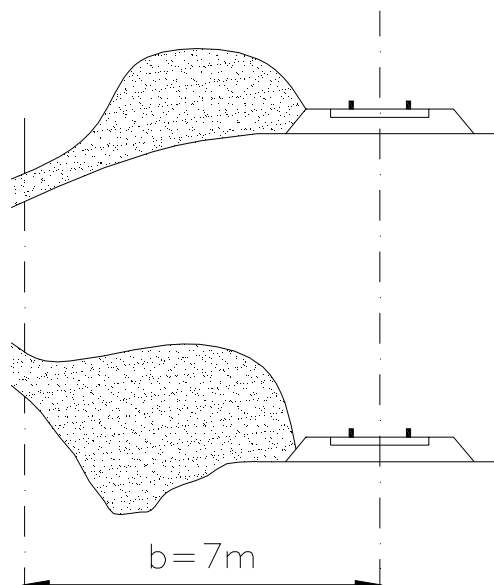
De nødvendige arealbredder er avhengig av følgende faktorer:

- antallet parallelle spor
- stigningen av terrenget ved siden av sporene

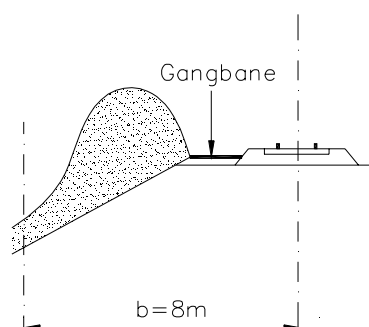
- eventuelle gangbaner ved siden av sporene

Arealbredden ved siden av et enkelt spor

Når det ikke er behov for en gangbane ved siden av sporet, forlanges en bredde b av minst 7 m, uansett om arealet ved siden av sporet ligger i fall eller stigning. Trenges en gangbane økes bredden til minst 8 m. En gangbane kan f.eks. være nødvendig der sporet fungerer som uttrekkspor.



Figur 15.5 Nødvendig arealbredde uten gangbane

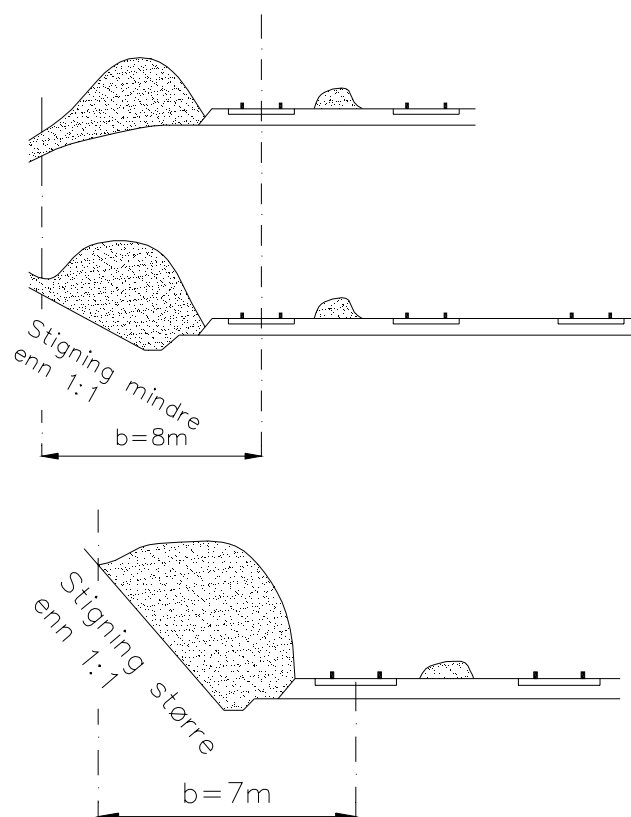


Figur 15.6 Nødvendig arealbredde med gangbane

Arealbredden ved siden av to eller tre parallelle spor

Når det ikke er behov for en gangbane ved siden av sporene, forlanges en bredde b av minst 8 m. Hvis arealet har en stigning som er større enn 1:1 reduseres dette kravet til 7 m. Er det behov for en gangbane ved siden av sporene økes de ovennevnte målene til henholdsvis 9 m og 8 m.

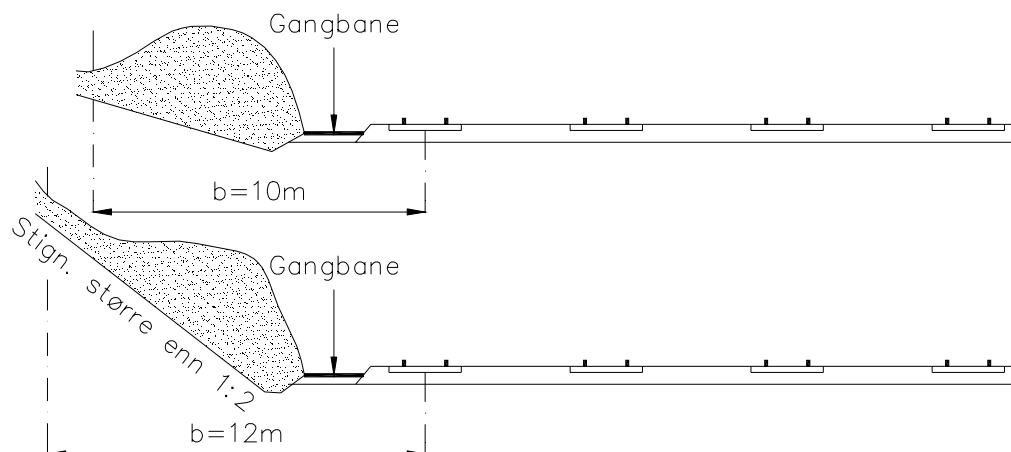
Minste avstand jernbane - vei



Figur 15.7 Nødvendig arealbredde ved siden av to eller tre parallelle spor

Arealbredden ved siden av fire eller flere parallelle spor

Uansett om det trengs en gangbane ved siden av disse sporene forlanges en bredde b av minst 10 m, som økes til 12 m når arealet har en stigning som er større enn 1:2. I tilfelle stigning er større enn 1:1 kan en arealbredde av 12 m ikke fullstendig utnyttes til snødeponering, men en så stor bredde forlanges også i dette tilfellet for å muliggjøre en fremtidig utplanering for å kunne lette snøryddingsproblemet.



Figur 15.8 Nødvendig arealbredde ved siden fire eller flere parallelle spor

3.3.1 Hensyn til jernbanens og veiens arealbehov for snørydding

Avstanden må være så stor at snøryddingen kan foregå på en effektiv måte, uten gjensidige hindringer. Avstanden er avhengig av jernbanens nødvendige arealbredde b og av den framgangsmåten som veiplanleggeren har tenkt seg når det gjelder veiens snørydding. Denne framgangsmåten - F1 eller F2 - må være klarlagt før det fastsettes en avstand mellom spormid og veikant.

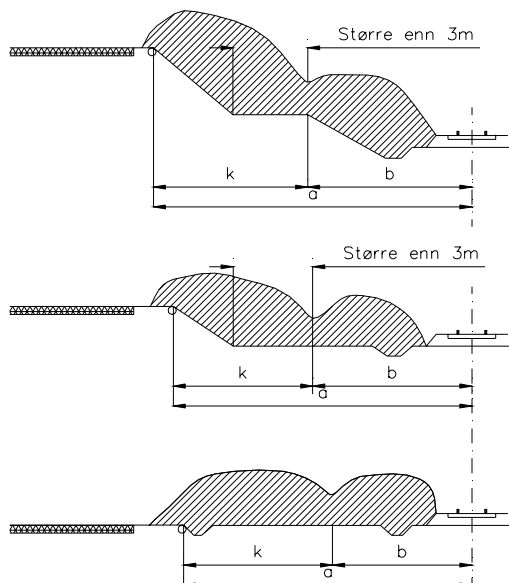
Framgangsmåten F1

Snø fra veien deponeres ved siden av veien, mellom veien og jernbanesporet. Den dertil nødvendige bredde - målt fra veikanten benevnes k . Den er bl.a. avhengig av veiens bredde og må bestemmes av veiplanleggeren/veimyndighetene.

Ligger veikanten i et høyere nivå enn skinnetopp vil arealbredden k omfatte skråningen. For å unngå at snø fra veien sperrer arealet som er tiltenkt jernbanens snøryddingsbehov skal det kreves at arealet for veiens snøryddingsbehov avsluttes med en minst 3 m bred horisontal stripe mot det førstnevnte arealet.

Den totale nødvendige avstanden spormid-veikant blir dermed $a = b + k$.

Minste avstand jernbane - vei



Figur 15.9 Nødvendig avstand mht. jernbanens og veiens behov for snørydding

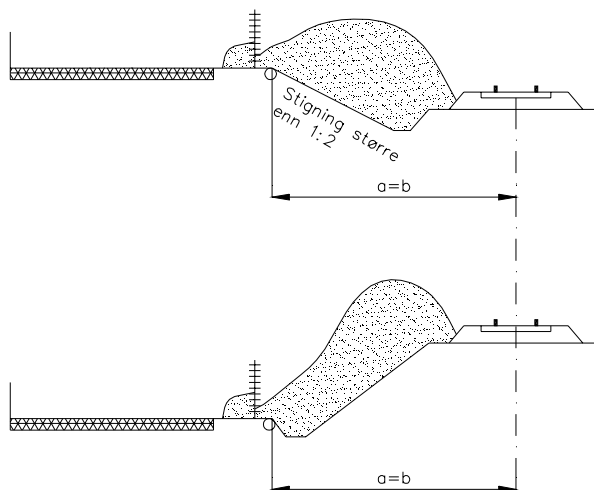
Framgangsmåten F2

Snø fra veien deponeres på veiskulderen eller kjøres bort. Denne framgangsmåten kan være aktuell når veiplanleggeren ønsker minst mulig avstand mellom spormidtt og veikant og når nærføringen bare omfatter en kortere strekning.

Når det ikke forekommer en sikringsvegg blir den totale nødvendige avstand fra spormidtt til veikant $a = b$.

Det bør settes opp et høyt flettverksgjerde på veiskulderen som har følgende hensikt:

- å unngå at veifarende og jernbanens reisende eller personale blir skadet som følge av snøbrøyting på henholdsvis jernbanen eller veien
- å unngå at arealet mellom jernbanen og veien blir benyttet til deponering av snø fra veien



Figur 15.10 Minimumsavstand mht. jernbanens og veiens behov for snørydding

3.4 Hensyn til kontaktledningsanlegg

Det kreves bestemte minste avstander fra veier til spenningsførende deler som tilhører jernbanens kontaktledningsanlegg, jf. [JD 540]. Dette har dermed konsekvenser for minste avstand spormidtvikant i de tilfeller jernbanen er elektrifisert. Det skal imidlertid også tas hensyn til disse reglene dersom jernbanen ikke er elektrifisert, dersom elektrifisering er aktuelt i framtiden.

Ved ekstra tiltak av ulike slag som beskyttelsesgjerde, skjerm i mast, isolator i utligger mm., vil det være mulig å redusere denne minsteavstanden.

3.5 Hensyn til arbeidsmiljøet på jernbanens område

Ved faste arbeidssteder på jernbanes område kan det være aktuelt å stille krav til minste avstand vei-jernbane av arbeidsmiljøhensyn. Slike krav vurderes i hvert enkelt tilfelle.