

| | | |
|----------|---|-----------|
| 1 | ARBEIDETS OMFANG | 3 |
| 2 | ENLINJE SKJEMA | 4 |
| 3 | GENERELLE KRITERIA FOR INNSTILLING OG MARGINER | 5 |
| 3.1 | Innstilling av distansevern | 5 |
| 3.2 | Innstilling av overstrømsvern | 6 |
| 3.2.1 | Inverstidsreleér | 6 |
| 3.2.2 | Overstrømsreleér uten tidsforsinkelse | 6 |
| 3.3 | Underspenningsvern | 7 |
| 3.4 | Tidssелеktivitet | 7 |
| 4 | KORTSLUTNINGSBEREGNINGER | 8 |
| 4.1 | Krossen Omformerstasjon | 10 |
| 4.1.1 | Strekningen Krossen – Leivoll: | 10 |
| 4.2 | Leivoll omformerstasjon | 12 |
| 4.2.1 | Strekningen Leivoll – Krossen | 12 |
| 4.2.2 | Strekningen Leivoll - Sira | 14 |
| 4.3 | Sira omformerstasjon | 15 |
| 4.3.1 | Strekningen Sira - Leivoll | 15 |
| 4.3.2 | Strekningen Sira – Kjelland | 16 |
| 4.4 | Kjelland omformerstasjon | 17 |
| 4.5 | Gandal omformerstasjon | 18 |
| 4.5.1 | Strekningen Gandal - Kjelland | 18 |
| 4.5.2 | Strekningen Gandal – Stavanger | 19 |
| 5 | TID-STRØM- OG IMPEDANSPLAN- DIAGRAMMER | 21 |
| 5.1 | Krossen omformerstasjon | 21 |
| 5.1.1 | Utgående linjeavgang mot Leivoll (Nodeland) | 21 |
| 5.2 | Leivoll omformerstasjon | 23 |
| 5.2.1 | Utgående linjeavgang mot Krossen (Marnadal) | 23 |
| 5.2.2 | Utgående linjeavgang mot Sira (Audnedal) | 27 |
| 5.3 | Sira omformerstasjon | 31 |
| 5.3.1 | Utgående linjeavgang mot Leivoll (Gyland) | 31 |
| 5.3.2 | Utgående linjeavgang mot Sira stasjon | 33 |
| 5.3.3 | Utgående linjeavgang mot Kjelland (Moi) | 34 |
| 5.4 | Kjelland omformerstasjon | 37 |
| 5.4.1 | Utgående linjeavgang mot Sira (Helleland) | 37 |
| 5.4.2 | Utgående linjeavgang mot Gandal (Egersund) | 40 |
| 5.5 | Gandal omformerstasjon | 44 |
| 5.5.1 | Utgående linjeavgang mot Kjelland (Klepp) | 44 |
| 5.5.2 | Utgående linjeavgang mot Stavanger (Sandnes) | 46 |
| 6 | TABELLER OVER ALLE VERN OG INNSTILLINGER | 48 |
| 7 | KOMMENTARER TIL TID-STRØM- OG IMPEDANSPLAN- DIAGRAMMER | 51 |
| 7.1 | Krossen omformerstasjon | 51 |
| 7.1.1 | Håndtering av regenerativ bremsing | 51 |
| 7.2 | Leivoll omformerstasjon | 52 |
| 7.2.1 | Håndtering av tilbakemating | 52 |
| 7.3 | Sira omformerstasjon | 53 |
| 7.3.1 | Håndtering av tilbakemating | 53 |
| 7.4 | Kjelland omformerstasjon | 55 |
| 7.4.1 | Håndtering av tilbakemating | 55 |
| 7.5 | Gandal omformerstasjon | 55 |
| 7.5.1 | Håndtering av tilbakemating | 55 |
| 8 | SAMMENSTILLING OG KONKLUSJON | 57 |
| 8.1 | Krossen omformerstasjon | 57 |

| | | |
|------------|--------------------------------------|-----------|
| 8.2 | Leivoll omformerstasjon | 58 |
| 8.3 | Sira omformerstasjon..... | 58 |
| 8.4 | Kjelland omformerstasjon..... | 60 |
| 8.4.1 | Grafisk fremstilling | 60 |
| 8.5 | Gandal omformerstasjon | 61 |
| 8.5.1 | Grafisk fremstilling | 61 |
| 9 | REFERANSER..... | 62 |

1 ARBEIDETS OMFANG

Denne reléplanen dekker utgående linjevern og samleskinnevern på følgende utgående linjeav ganger:

Krossen omformerstasjon:
Utgående linje mot Nodeland

Leivoll omformerstasjon:
Utgående linje mot Marnadal
Utgående linje mot Audnedal

Sira omformerstasjon:
Utgående linje mot Gyland
Utgående linje mot Sira stasjon
Utgående linje mot Moi

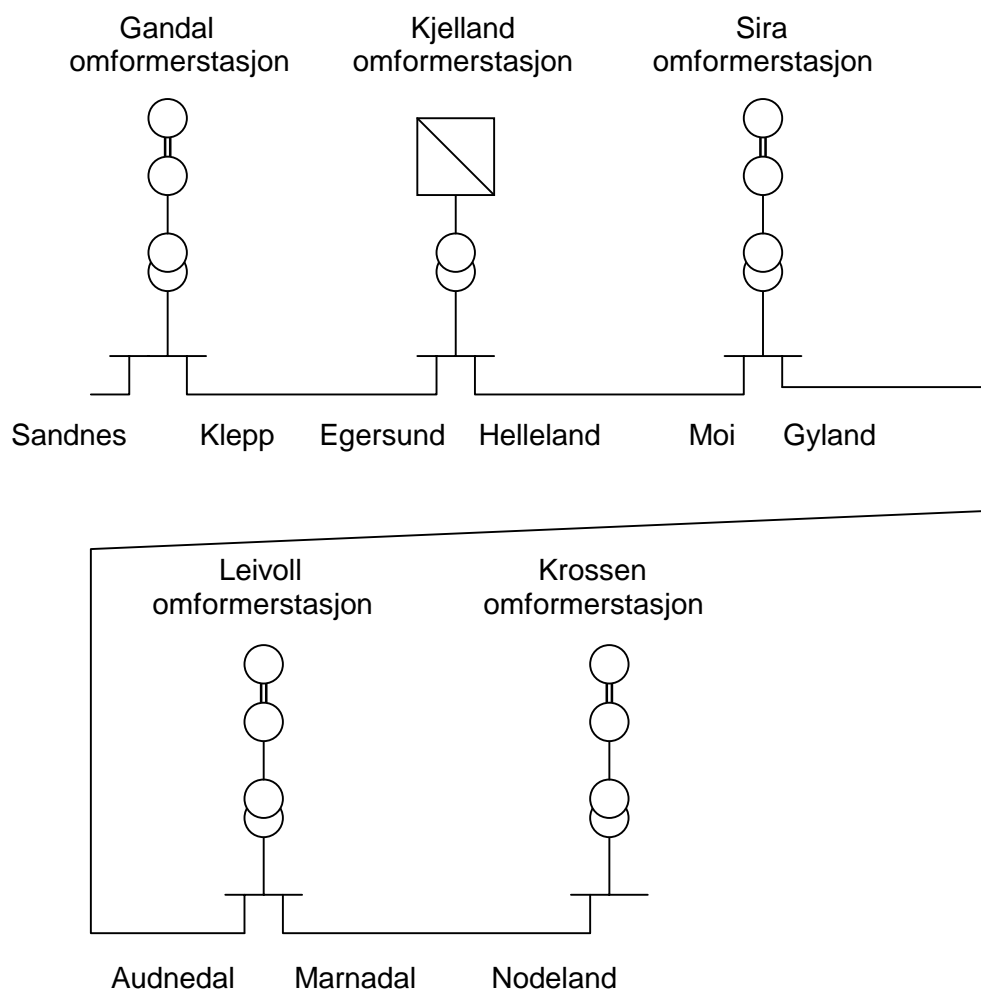
Kjelland omformerstasjon:
Utgående linje mot Helleland
Utgående linje mot Egersund

Gandal omformerstasjon:
Utgående linje mot Klepp
Utgående linje mot Sandnes

Utgående linjevern består av distansevern, overstrømsvern og underspenningsvern.
Samleskinnevern består av underspenningsvern.

2 ENLINJE SKJEMA

Enlinjeskjema av omformerstasjoner og utgående linjeavganger.



3 GENERELLE KRITERIA FOR INNSTILLING OG MARGINER

3.1 Innstilling av distansevern

Distansevernet har to eller flere impedanssoner med ulik tidsforsinkelse. Sone 1 er momentan og dekker normalt 85 % av strekningen mellom to omformerstasjoner. Man bør imidlertid ikke stille sone 1 ut over ca. 65 km siden man da kan komme i konflikt med laststrømmen. For Jernbaneverkets strekninger gir det derfor en anbefalt innstilling for distansevernens sone 1 mellom 60 og 85 % av avstanden til neste stasjon. Sone 1 skal være momentan, tidsforsinkelse benyttes ikke.

Sone 2 skal stilles inn for å gi sikker dekning av hele strekningen frem til neste stasjon. Normalt er en innstilling på 120 % av strekningen tilstrekkelig for at vernet sikkert skal dekke hele strekningen inkludert usikkerheter. For at distansevernet skal kunne detektere feil selv med en viss tilbakemating fra tog på strekningen kan det være ønskelig å stille distansevernets sone 2 enda høyere. Imidlertid skal man normalt ikke stille sone 2 så langt at den når ut over neste streknings momentanområde dersom sideinnmatingen fra stasjonen mellom bortfaller. Tidsforsinkelse for sone 2 innstilles normalt på 200 ms.

Sone 2 på strekningen A-B skal derfor stilles inn etter følgende impedanser:

Krav 1: Sone 2 skal være større enn $1,2 (Z_{ab} + R_{lysbue})$

Krav 2: Sone 2 skal være mindre enn $0,87 Z_{ab} + 0,74 b_1$ (b_1 er her rekkevidden for momentansonen på neste strekning).

Krav 2 sikrer at det er 15 % margin (begge veier) mot at sone 2 overskrider sone 1 på neste strekning.

Krav 1 er viktigst dersom kravene ikke kan forenes. Krav 2 kan unngås dersom man tar hensyn til sideinnmating eller benytter tidsselektivitet. Ved sirkulær eller mho impedanskarakteristikk benyttes ikke overgangsmotstand, ved rektangulær impedanskarakteristikk vil normalt et tillegg i resistiv retning på $1,2 \times R_{lysbue}$ være tilstrekkelig.

R_{lysbue} beregnes ut fra en lysbuespenning på 2,5 kV:

$$R_{lysbue} = \frac{2,5kV}{I_{K \min}}$$

Formel 1

3.2 Innstilling av overstrømsvern

Overstrømsvern trenger ikke dekke hele strekningen mellom to stasjoner. Hovedhensikten med overstrømsvern er å koble ut store kortslutningsstrømmer nær stasjonene raskt.

For å dimensjonere utkoblingstiden skal man ta hensyn til at produktet av tid x strøm ikke skal overskride 1200 As.

3.2.1 Inverstidsrelé

Innstilt startverdi for reléet, I_s , (forsinket utkobling) innstilles etter formel 2.

$$1,2 \cdot \frac{I_{bel}}{\eta} \leq I_s \leq 0,75 \cdot I_{k\ min} \quad \text{Formel 2}$$

I_{bel} : Maksimal belastningsstrøm

$I_{k\ min}$: Minimal kortslutningsstrøm på enden av strekningen (inkludert overgangsmotstand)

η : Vernets tilbakegangsforhold

Dersom formel 2 ikke kan oppfylles og distansevernet dekker strekningen tilstrekkelig hurtig i forhold til grensen på 1200 As vil venstre side av formel to være bestemmende.

Momentanverdien innstilles etter formel

$$I_{mom} \geq 1,2 \cdot k_t \cdot I_{k\ maks} \quad \text{Formel 3}$$

$I_{k\ maks}$: Maksimal kortslutningsstrøm på enden av strekningen (uten overgangsmotstand)

k_t : Strømreleenes transiente overregningsfaktor ($k_t > 1$)

3.2.2 Overstrømsrelé uten tidsforsinkelse

Dersom overstrømsvernet kun består av et momentansrelé innstilles det etter formel 4:

$$1,2 \cdot \frac{I_{bel}}{\eta} \leq I_s \geq 1,2 \cdot k_t \cdot I_{k\ maks} \quad \text{Formel 4}$$

Normalt velges laveste verdi som oppfyller uttrykket i formel 4.

3.3 Underspenningsvern

Underspenningsvern skal være tidselektive i forhold til vern på utgående linje.

Underspenningsvern benyttet som samleskinnevern skal verne samleskinnen og tilkoblede komponenter mot kortslutning og skal i tillegg være et reservevern ved svikt i vern på utgående der det ikke er montert egne underspenningsvern på utgående linjeavganger.

Samleskinnevernet skal løse effektbryteren i samtlige linjefelt tilkoblet samleskinnen. Gjeninnkobling skal ikke foretas og bryterne skal gå i blokkering.

Underspenningsvern på utgående linjeavgang skal løse respektive effektbryter. Gjeninnkobling skal prøves.

3.4 Tidsselektivitet

Tidsselektivitet anses oppnådd dersom forskjellen i funksjonstid (egentid i vernet + innstilt forsinkelse) Δt oppfyller:

$$\Delta t \geq t_b + t_t + t_{\text{marg}}$$

Formel 5

der:

t_b = Brytertiden

t_t = Reléets tilbakegangstid

t_{marg} = Sikkerhetsmargin (100 ms)

Som en hovedregel kan man redusere funksjonstiden og benytte

$\Delta t = 200$ ms for elektroniske reléer

$\Delta t = 300$ ms for mekaniske reléer

4 KORTSLUTNINGSBEREGNINGER

Kortslutningsberegningene baserer seg på følgende installerte omformerytelse:

| Omformerytelse | Maksimal ytelse | Minimal ytelse |
|--|----------------------------|----------------------------|
| Nelaug omformerstasjon | 2 x ASEA Q38 (2 x 5,8 MVA) | 1 x ASEA Q38 (1 x 5,8 MVA) |
| Krossen omformerstasjon | 2 x ASEA Q38 (2 x 5,8 MVA) | 1 x ASEA Q38 (1 x 5,8 MVA) |
| Leivoll omformerstasjon | 1 x ASEA Q38 (1 x 5,8 MVA) | 1 x ASEA Q38 (1 x 5,8 MVA) |
| Sira omformerstasjon | 2 x ASEA Q38 (2 x 5,8 MVA) | 1 x ASEA Q38 (1 x 5,8 MVA) |
| Kjelland omformerstasjon (Statisk omformer) | 2 x 6,0 MVA | 1 x 6,0 MVA |
| Gandal omformerstasjon | 2 x ASEA Q38 (2 x 5,8 MVA) | 1 x ASEA Q38 (1 x 5,8 MVA) |

Kortslutningsreaktans for ASEAs Q38 omformervogn:

Merkeytelse generator $S_N = 4$ MVA

Merkespenning generator $U_N = 4$ kV

Merkeytelse enfasetransformator $S_N = 4$ MVA

Merkespenning enfasetransformator $U_{N1} = 4$ kV, $U_{N2} = 16,6$ kV

Z_{base} (ref 16 kV) = $U^2/S_N = 16600^2 / 4\ 000\ 000 = 68,89$ ohm

X_d'' (ref 16 kV) = $0,098$ pu = $0,098$ pu x $68,89$ ohm = $6,75$ ohm

X_T (ref 16 kV) = $0,0312$ pu = $0,0312$ pu x $68,89$ ohm = $2,15$ ohm

For roterende aggregatet av typen ASEA Q38 gjelder:

Kortslutning fra fullast (2/1 grunnlast, gir maksimal kortslutningsstrøm) for et Q38 aggregat gir en I_K på 2224 A, Benytter man en spenning på 16,5 kV sekundært på enfasetransformatoren gir det en justert kortslutningsreaktans per omformeraggregat på 7,42 ohm. Med justert kortslutningsreaktans menes at reaktansen er lavere enn den fysiske reaktansen på grunn av økt indre spenning i aggregatet som følge av full magnetisering før feilen oppstår.

Kortslutning fra tomgang (gir minimal kortslutningsstrøm) gir en kortslutningsreaktans per omformeraggregat på; $X_d'' + X_T = 6,75 + 2,15$ ohm = $8,9$ ohm

For Kjelland omformerstasjon gjelder:

I henhold til SAT protokoll leverer hvert aggregat i Kjelland ca 470 A ved kortslutning nær stasjonen. Dette gir:

$Z_{base} = 16,5$ kV / 470 A = $35,1$ ohm pr. aggregat.

Så lenge feilimpedansen er lavere enn Z_{base} vil omformerstasjonen ligge i strømgrense. Dersom feilimpedansen er høyere enn Z_{base} vil omformerstrømmen være begrenset av spenningen og utspenningen holdes konstant lik 16,5 kV.

Maksimal kortslutningsytelse beregnes i utgangspunktet med hele 15 kV anlegget samkjørt, minimal kortslutningsytelse beregnes med oppdelt nett, overgangsmotstand i feilstedet og minimal ytelse i stasjonene. På grunn av varierende spenningsstatikk og tomgangsspenning benyttes 16,5 kV ved beregning av maksimal kortslutningsstrøm og 16,2 kV ved beregning av minimal kortslutningsstrøm.

Kontaktledningsdata

| Strekning | Lengde [km] | Spesifikk impedans [ohm/km] | Total strekningsimpedans [ohm] |
|--------------------|-------------|-----------------------------|--------------------------------|
| Nelaug – Krossen | 85,84 | $0,21 + j 0,21^1$ | $18,0 + j 18,0$ |
| Krossen – Leivoll | 42,140 | $0,20 + j 0,19^2$ | $8,4 + j 8,0$ |
| Leivoll – Sira | 58,854 | $0,20 + j 0,19^2$ | $11,8 + j 11,2$ |
| Sira – Kjelland | 52,470 | $0,178 + j 0,214^3$ | $9,3 + j 11,2$ |
| Kjelland – Gandal | 61,000 | $0,169 + j 0,206^3$ | $10,3 + j 12,6$ |
| Gandal – Stavanger | 17,132 | $0,169 + j 0,206^3$ | $2,9 + j 3,5$ |

¹ Forutsatt impedans, ikke målt.

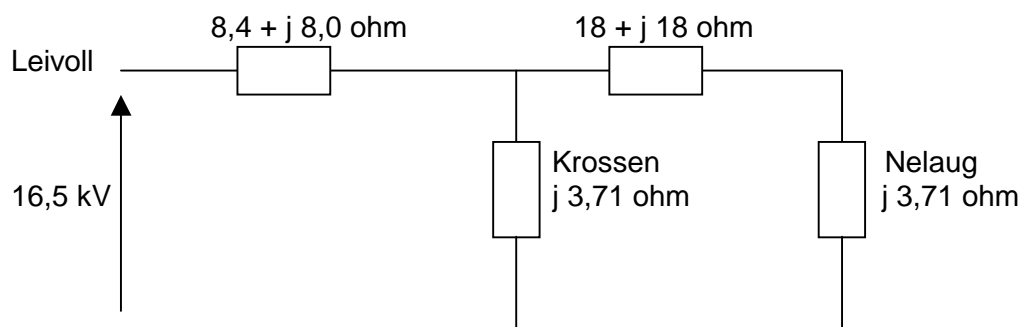
² Forutsatt impedans, ikke målt. Anlegget er under ombygging.

³ Målt mai 2000.

4.1 Krossen Omformerstasjon

4.1.1 Strekningen Krossen – Leivoll:

Maksimal kortslutningsstrøm fra Krossen, utgående linjeavgang Nodeland, ved kortslutning på Leivoll:



Figur 1 Maksimal kortslutningsstrøm fra Krossen ved kortslutning på Leivoll

Impedans sett fra feilstedet på Leivoll:

$$Z = 8,4 + j 8,0 + ((18 + j 18 + j 3,71) \times j 3,71) / (18 + j 18 + j 3,71) + j 3,71) = 8,66 + j 11,36 \text{ ohm}$$

$$I_{\text{kmax}_{\text{Nodeland}}} = 16,5 \text{ kV} / (8,66 + j 11,36) = \underline{1155 \angle -52,7^\circ \text{ A}}$$

Bidraget fra Nelaug kan man se neglisjere som regnestykket under viser:

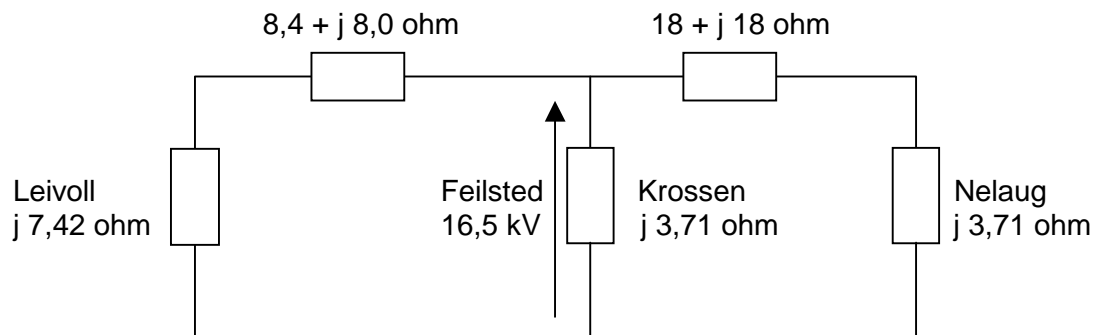
Feilimpedans uten Nelaug omformerstasjon:

$$Z \text{ uten Nelaug} = 8,4 + j 8,0 + j 3,71 = 8,4 + j 11,71 \text{ ohm}$$

$$I_{\text{kmax}_{\text{Nodeland}}} \text{ uten Nelaug} = 16,5 \text{ kV} / (8,4 + j 11,71) = 1145 \angle -54,4^\circ$$

I beregningene videre vil derfor kun nærmeste stasjon tas med i kortslutningsberegningene. Ved kortslutning rett ved en stasjon vil nabostasjonen allikevel tas med.

Total kortslutningsstrøm på Krossen kan beregnes ut fra figur 2:



Figur 2 Maksimal kortslutningsstrøm på Krossen

$$Z_{\text{feilsted}} = (8,4 + j 15,42) \parallel (j 3,71) \parallel (18 + j 18 + j 3,71) = 0,406 + j 2,825 \text{ ohm}$$

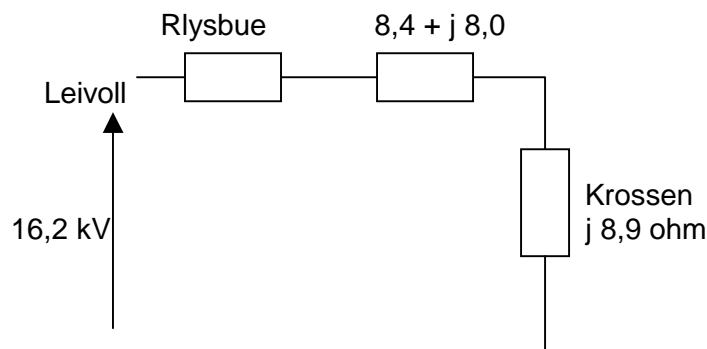
$$\text{Maksimal kortslutningsstrøm på Krossen } I_{k \text{ maks}_{\text{Krossen}}} = 16,5 \text{ kV} / 0,406 + j 2,825 = \underline{5781 \angle -81,8^\circ \text{ A}}$$

$$\text{Bidrag fra Leivoll} = 16,5 \text{ kV} / (8,4 + j 8,0 + j 7,42) = 939 \angle -61,4^\circ \text{ A}$$

$$\text{Bidrag fra utgående linje i Krossen mot Nodeland} = 5781 \angle -81,8^\circ \text{ A} - 939 \angle -61,4^\circ \text{ A} = \underline{4912 \angle -85,6^\circ \text{ A}}$$

$$\text{Bidrag fra Nelaug} = 16,5 \text{ kV} / (18 + j 18 + j 3,71) = \underline{585 \angle -50,3^\circ \text{ A}}$$

Minimal kortslutningsstrøm fra Krossen, utgående linjeavgang Nodeland, ved kortslutning på Leivoll:



Figur 3 Minimal kortslutningsstrøm fra Krossen ved kortslutning på Leivoll

$$I_{k \text{ min uten lysbue}}_{\text{Nodeland}} = 16,2 \text{ kV} / (8,4 + j 8,0 + j 8,9) = 858 \angle -63,6^\circ \text{ A}$$

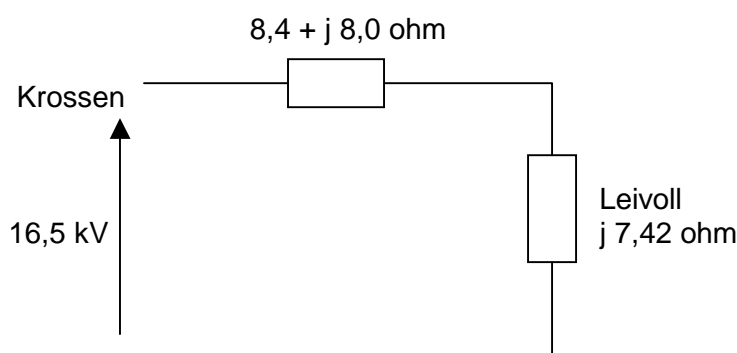
Med lysbue på Rlysbue = $2500 / 858 = \underline{2,9 \text{ ohm}}$ får man en $I_{k \text{ min}}$ på:

$I_{kmin_{Nodeland}} = 16,2 \text{ kV} / (2,9 + 8,4 + j 8,0 + j 8,9) = \underline{797 \angle -56,2^\circ \text{ A}}$, benytter denne I_{kmin} verdien videre.

4.2 Leivoll omformerstasjon

4.2.1 Strekningen Leivoll – Krossen

Maksimal kortslutningsstrøm fra Leivoll, utgående linjeavgang mot Marnadal, ved kortslutning på Krossen kan beregnes ut fra figur 4.



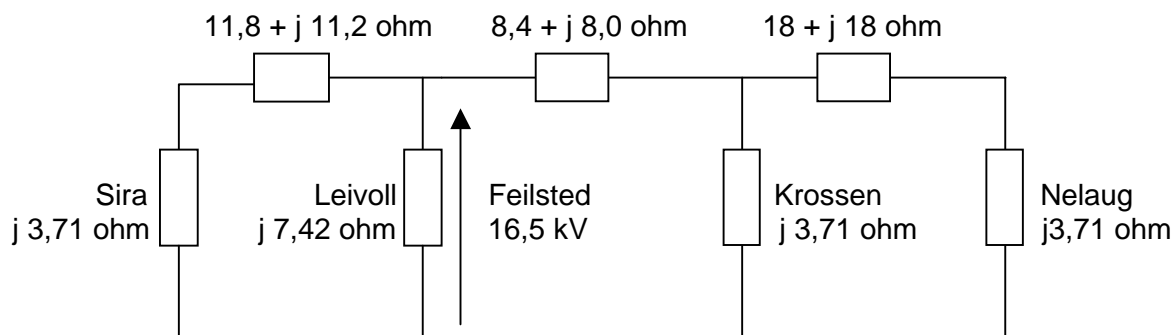
Figur 4 Maksimal kortslutningsstrøm fra Leivoll ved kortslutning på Krossen

Impedans sett fra feilstedet på Krossen:

$$Z = 8,4 + j 8,0 + j 7,42 \text{ ohm} = 8,4 + j 15,42 \text{ ohm}$$

$$I_{k \text{ maks}_{Marnadal}} = 16,5 \text{ kV} / (8,4 + j 15,42) = \underline{939 \angle -61,4^\circ \text{ A}}$$

Maksimal kortslutningsstrøm ved Leivoll, mating fra alle stasjoner, Kjelland omformer neglisjeres (Nelaug kunne også vært sett bort fra):



Figur 5 Maksimal kortslutningsstrøm på Leivoll

$$Z_{Leivoll} = (8,67 + j 11,35) \parallel (11,8 + j 11,2 + j 3,71) \parallel j 7,42 = 1,27 + j 3,91 \text{ ohm}$$

$$I_{\text{kmax}_{\text{Leivoll}}} = 16,5 \text{ kV} / (1,27 + j 3,91 \text{ ohm}) = \underline{4019 \angle -72,0^\circ \text{ A}}$$

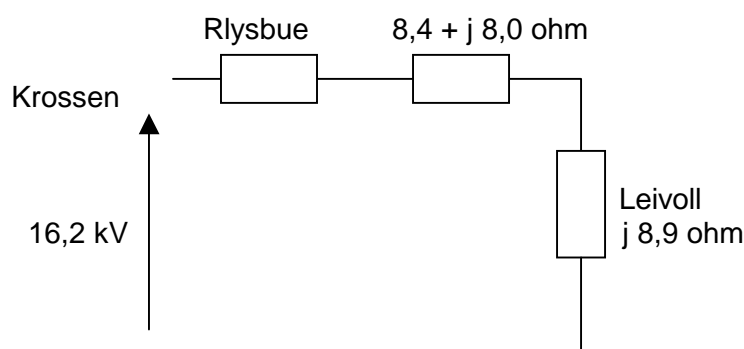
$$\text{Bidrag fra Krossen} = 16,5 \text{ kV} / (8,4 + j 8,0 + j 3,71) = 1144 \angle -54,3^\circ \text{ A} \quad (\text{Har sett bort fra Nelaug})$$

$$\text{Bidrag fra Leivoll ved feil på utgående linje mot Marnadal} = 4019 \angle -72,0^\circ \text{ A} - 1144 \angle -54,3^\circ \text{ A} = 2948 \angle -78,8^\circ \text{ A}$$

$$\text{Bidrag fra Sira} = 16,5 \text{ kV} / (11,8 + j 11,2 + j 3,71) = 868 \angle -51,6^\circ \text{ A}$$

$$\text{Bidrag fra Leivoll ved feil på utgående linje mot Audnedal} = 4019 \angle -72,0^\circ \text{ A} - 868 \angle -51,6^\circ \text{ A} = 3219 \angle -77,4^\circ \text{ A}$$

Minimal kortslutningsstrøm fra Leivoll ved kortslutning på Krossen kan beregnes ut fra



Figur 6 Minimal kortslutningsstrøm fra Leivoll med kortslutning på Krossen

$$I_{\text{k min uten lysbue}} = 16,2 \text{ kV} / 8,4 + j 8,0 + j 8,9 \text{ Ohm} = 858 \angle -64^\circ \text{ A}$$

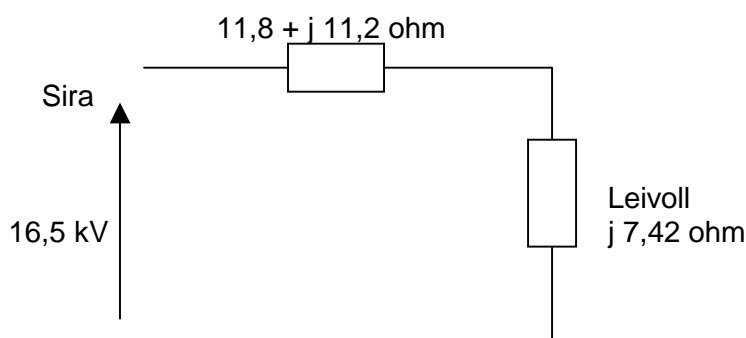
$$R_{\text{ lysbue}} = 2,5 \text{ kV} / 858 \text{ A} = \underline{2,9 \text{ ohm}}$$

Tar man med lysbue motstanden får man:

$$I_{\text{kmin}_{\text{Nodeland}}} = 16,2 \text{ kV} / (2,9 + 8,4 + j 8,0 + j 8,9) = \underline{796 \angle -56,2^\circ \text{ A}}, \text{ benytter denne } I_{\text{kmin}} \text{ verdien videre.}$$

4.2.2 Strekningen Leivoll - Sira

Maksimal kortslutningsstrøm fra Leivoll, utgående linjeavgang mot Audnedal, ved kortslutning på Sira kan beregnes ut fra figur 7.



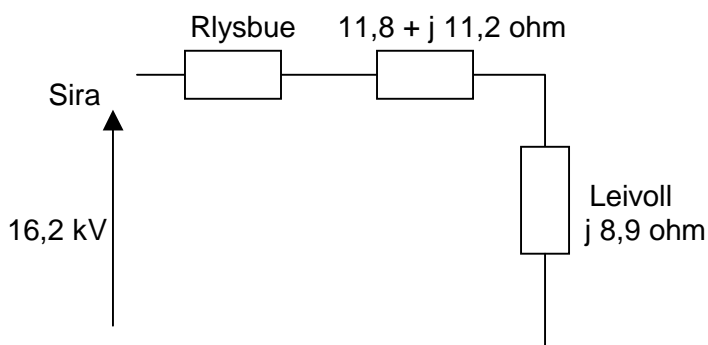
Figur 7 Maksimal kortslutningsstrøm fra Leivoll ved kortslutning på Krossen

Impedans sett fra feilstedet på Sira:

$$Z = 11,8 + j 11,2 + j 7,42 \text{ ohm} = 11,8 + j 18,62 \text{ ohm}$$

$$I_{k \text{ maks}}_{\text{Audnedal}} = 16,5 \text{ kV} / (11,8 + j 18,62) = \underline{748 \angle -57,6^\circ \text{ A}}$$

Minimal kortslutningsstrøm fra Leivoll ved kortslutning på Sira kan beregnes ut fra



Figur 8 Minimal kortslutningsstrøm fra Leivoll med kortslutning på Krossen

$$I_{k \text{ min}} \text{ uten lysbue} = 16,2 \text{ kV} / 11,8 + j 11,2 + j 8,9 \text{ ohm} = 695 \angle -60^\circ \text{ A}$$

$$R \text{ lysbue} = 2,5 \text{ kV} / 695 \text{ A} = \underline{3,6 \text{ ohm}}$$

Tar man med lysbuen får man:

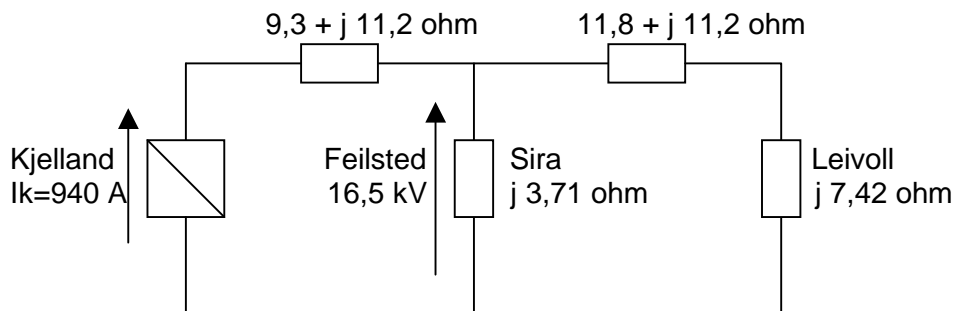
$$I_{k \text{ min}}_{\text{Audnedal}} = 16,2 \text{ kV} / (3,6 + 11,8 + j 11,2 + j 8,9) = \underline{639 \angle -52,5^\circ \text{ A}}, \text{ benytter denne } I_{k \text{ min}} \text{ verdien videre.}$$

4.3 Sira omformerstasjon

4.3.1 Strekningen Sira - Leivoll

Maksimal kortslutningsstrøm fra Sira ved kortslutning på Leivoll er beregnet til 868 $\angle -51,6^\circ$ A

Maksimal kortslutningsstrøm på Sira kan beregnes ut fra figur 9.



Figur 9 Maksimal kortslutningsstrøm på Sira

Feilimpedansen som Kjelland vil "se" er lik kl-impedansen fra Kjelland til Sira = $14,6 \angle -50,3^\circ$ ohm. $Z_{base} = 35,11 / 2 = 17,55$ ohm > kl- impedansen. Kjelland vil derfor ligge i strømgrense som er definert til 940 A for begge aggregatene samlet. Ik for Kjelland vil ha en vinkel lik kontaktledningsimpedansen.

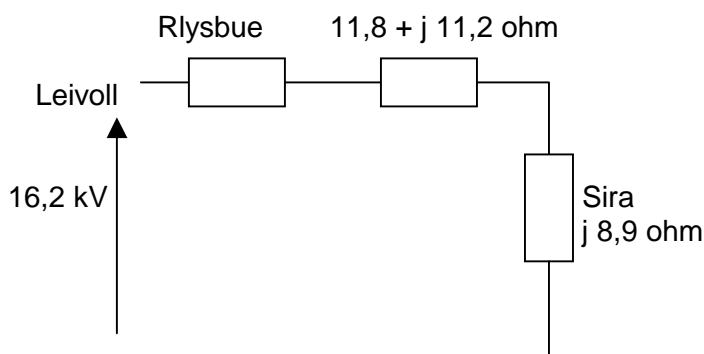
$$I_{K_{Kjelland}} = 940 \angle -50,3^\circ \text{ A}$$

Maksimal kortslutningsstrøm ved Sira:

$$I_{kmaksSira} = 940 \angle -50,3^\circ \text{ A} + 16,5 \text{ kV} / ((11,8 + j 11,2 + j 7,42) \parallel j 3,71) = 940 \angle -50,3^\circ \text{ A} + 5095 \angle -85,5^\circ \text{ A} = 5888 \angle -80,2^\circ \text{ A}$$

$$\text{Bidrag fra Leivoll} = 16,5 \text{ kV} / (11,8 + j 11,2 + j 7,42) = 748 \angle -57,6^\circ \text{ A}$$

Minimal kortslutningsstrøm fra Sira ved kortslutning på Leivoll kan beregnes ut fra figur 10.



Figur 10 Minimal kortslutningsstrøm fra Sira ved kortslutning på Leivoll

$I_{k \text{ min uten lysbue}} = 16,2 \text{ kV} / 11,8 + j 11,2 + j 8,9 \text{ ohm} = 695 \angle -60^\circ \text{ A}$

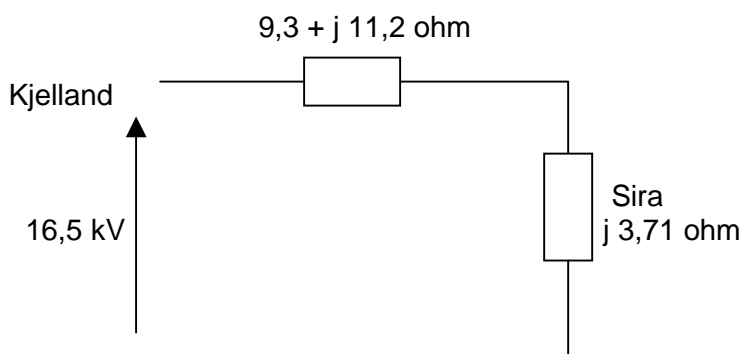
$R \text{ lysbue} = 2,5 \text{ kV} / 695 \text{ A} = \underline{3,6 \text{ ohm}}$

Tar man med lysbuen får man:

$I_{k \text{ min}_{\text{Gylend}}} = 16,2 \text{ kV} / (3,6 + 11,8 + j 11,2 + j 8,9) = \underline{639 \angle -52,5^\circ \text{ A}}$, benytter denne $I_{k \text{ min}}$ verdien videre.

4.3.2 Strekningen Sira – Kjelland

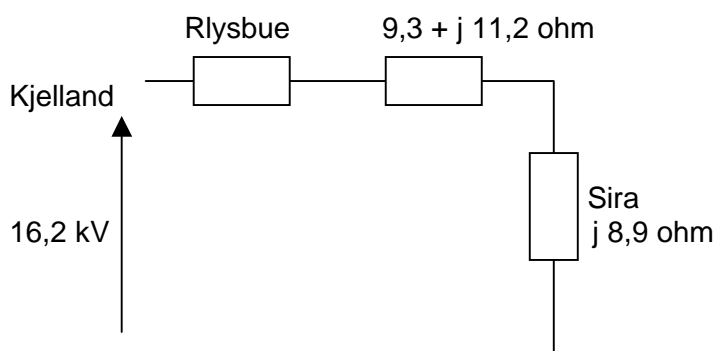
Maksimal kortslutningsstrøm fra Sira ved kortslutning ved Kjelland kan beregnes ut fra figur 11.



Figur 11 Maksimal kortslutningsstrøm fra Sira ved kortslutning ved Kjelland

$I_{k \text{ maks}_{\text{Moi}}} = 16,5 \text{ kV} / (9,3 + j 11,2 + j 3,71) \text{ ohm} = \underline{939 \angle -58^\circ \text{ A}}$

Minimal kortslutningsstrøm fra Sira ved kortslutning ved Kjelland kan beregnes ut fra figur 12.



Figur 12 Minimal kortslutningsstrøm fra Sira ved kortslutning ved Kjelland

$I_{k \text{ min}_{\text{Moi}}} = 16,2 \text{ kV} / (9,3 + j 11,2 + j 8,9) \text{ ohm} = 731 \angle -65^\circ \text{ A}$

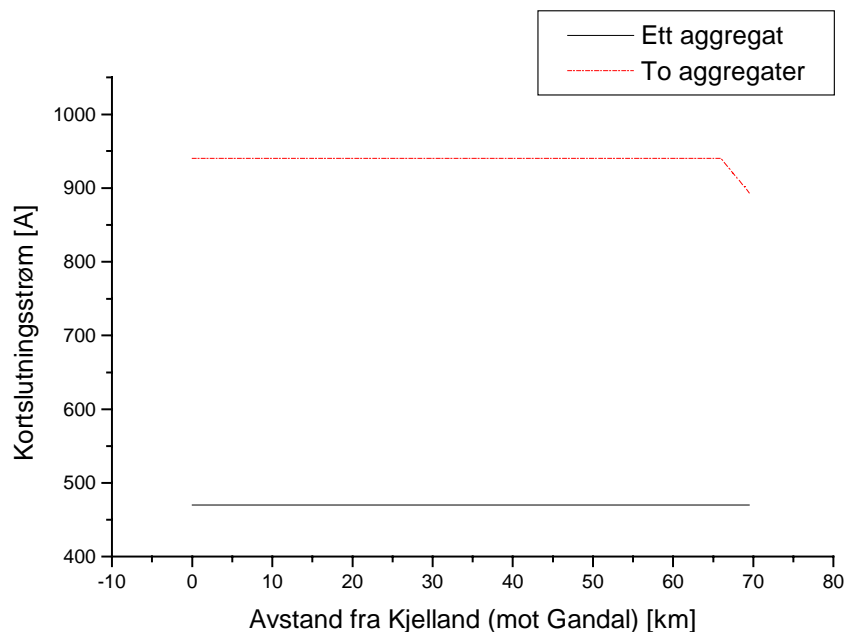
$R \text{ lysbue} = 2,5 \text{ kV} / 731 \text{ A} = \underline{3,4 \text{ ohm}}$

Tar man med lysbuen får man:

$I_{kmin_{Moi}} = 16,2 \text{ kV} / (3,4 + 9,3 + j 11,2 + j 8,9) = 681 \angle -57,7^\circ \text{ A}$, benytter denne I_{kmin} verdien videre.

4.4 Kjelland omformerstasjon

Maksimal kortslutningsstrøm fra Kjelland både ved kortslutning ved Gandal og ved Sira er 940 A. Se figur 13 som angir kortslutningsstrøm med ett og to aggregater som funksjon av avstand til feilen. Figur 13 gjelder fra Kjelland mot Gandal men tilsvarende kurve kan settes opp for feilstrømmen mot Sira.



Figur 13 Kortslutningsstrøm fra Kjelland som funksjon av avstand til feil

Maksimalt bidrag fra Sira ved kortslutning på Kjelland = $16,5 \text{ kV} / (9,3 + j 11,2 + j 3,71) \text{ ohm} = 939 \angle -58^\circ \text{ A}$

Maksimalt bidrag fra Gandal ved kortslutning på Kjelland = $16,5 \text{ kV} / (10,3 + j 12,6 + j 3,71) \text{ ohm} = 855 \angle -57^\circ \text{ A}$

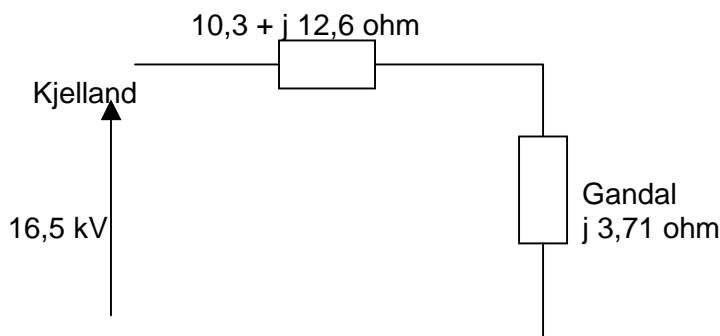
Minimal kortslutningsstrøm fra Kjelland er 470 A (ett aggregat i drift) i begge retninger.

Rlysbue = $2,5 \text{ kV} / 470 \text{ A} = 5,3 \text{ ohm}$

4.5 Gandal omformerstasjon

4.5.1 Strekningen Gandal - Kjelland

Maksimal kortslutningsstrøm fra Gandal, utgående linjeavgang mot Klepp, ved kortslutning på Kjelland kan beregnes ut fra figur 14.



Figur 14 Maksimal kortslutningsstrøm fra Gandal ved kortslutning på Kjelland

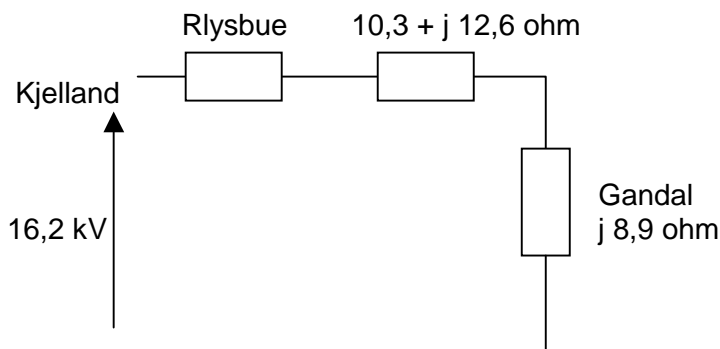
Impedans sett fra feilstedet på Kjelland:

$$Z = 10,3 + j 12,6 + j 3,71 \text{ ohm} = 10,3 + j 16,31 \text{ ohm}$$

$$I_{k \text{ maks}_{\text{Klepp}}} = 16,5 \text{ kV} / (10,3 + j 16,31) = \underline{855 \angle -57,7^\circ}$$

Maksimalt bidrag fra Kjelland ved kortslutning på Gandal er 940 \angle 50,7° A

Minimal kortslutningsstrøm fra Gandal ved kortslutning ved Kjelland kan beregnes ut fra figur 15.



Figur 15 Minimal kortslutningsstrøm fra Sira ved kortslutning ved Kjelland

$$I_{k \text{ min}_{\text{Sira}}} = 16,2 \text{ kV} / (10,3 + j 12,6 + j 8,9) \text{ ohm} = 679 \angle -64,4^\circ \text{ A}$$

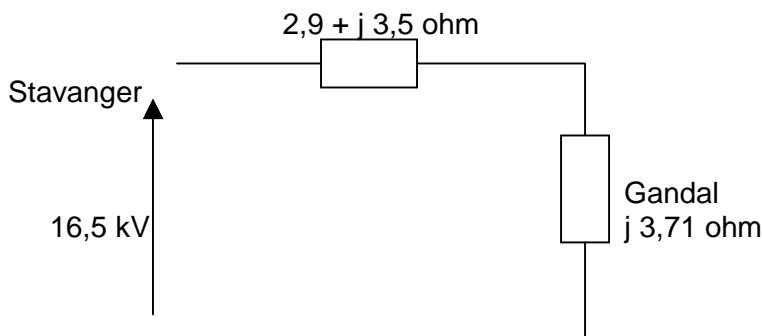
$$R \text{ lysbue} = 2,5 \text{ kV} / 679 \text{ A} = \underline{3,7 \text{ ohm}}$$

Tar man med lysbuen får man:

$I_{kmin_{Klepp}} = 16,2 \text{ kV} / (3,7 + 10,3 + j 12,6 + j 8,9) = \underline{631 \angle -56,9^\circ \text{ A}}$, benytter denne I_{kmin} verdien videre

4.5.2 Strekningen Gandal – Stavanger

Maksimal kortslutningsstrøm fra Gandal, utgående linjeavgang mot Sandnes, ved kortslutning på Stavanger kan beregnes ut fra figur 14.



Figur 16 Maksimal kortslutningsstrøm fra Gandal ved kortslutning på Stavanger

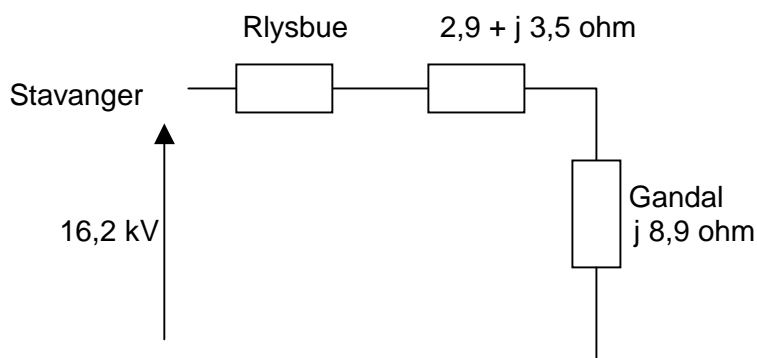
Impedans sett fra feilstedet på Stavanger:

$$Z = 2,9 + j 3,5 + j 3,71 \text{ ohm} = 2,9 + j 7,21 \text{ ohm}$$

$$I_{k \text{ maks}_{Klepp}} = 16,5 \text{ kV} / (2,9 + j 7,21) = \underline{2115 \angle -68,2^\circ}$$

Maksimalt bidrag fra Kjelland ved kortslutning på Gandal er $\underline{940 \angle 50,7^\circ \text{ A}}$

Minimal kortslutningsstrøm fra Gandal ved kortslutning ved Stavanger kan beregnes ut fra figur 17.



Figur 17 Minimal kortslutningsstrøm fra Gandal ved kortslutning på Stavanger

$$I_{kmin_{Sandnes}} = 16,2 \text{ kV} / (2,9 + j 3,5 + j 8,9) \text{ ohm} = \underline{1272 \angle -76,8^\circ \text{ A}}$$

$$R \text{ lysbue} = 2,5 \text{ kV} / 1272 \text{ A} = \underline{1,97 \text{ ohm}}$$

Tar man med lysbuen får man:

$I_{kmin_{Sandnes}} = 16,2 \text{ kV} / (1,97 + 2,9 + j 3,5 + j 8,9) = \underline{1216 \angle -68,6^\circ \text{ A}}$, benytter denne I_{kmin} verdien videre

5 TID-STRØM- OG IMPEDANSPLAN- DIAGRAMMER

Felles for alle utgående linjer er minimalspenningsreléer som vern av samleskinne og som reservevern på utgående linjer.

Samleskinnevern stilles inn på 4 kV uten tidsforsinkelse. Dette er en innstilling som teoretisk vil kunne føre til bryterfall med påfølgende blokkering av alle effektbryterne tilknyttet samleskinnen ved kortslutning nærmere enn 5 km til stasjonen. På grunn av erfaringsmessig få tilfeller av feilutkobling anbefales allikevel innstillingspraksisen videreført.

Minimalspenning for utgående linjer er i dag innstilt på 10 kV og en tidsforsinkelse på 2 sekunder. Innstillingen beholdes.

5.1 Krossen omformerstasjon

5.1.1 Utgående linjeavgang mot Leivoll (Nodeland)

$$I_{\text{kmaks}_{\text{Nodeland}}} = 1144 \text{ A}$$

$$I_{\text{kmin}_{\text{Nodeland}}} = 797 \text{ A}$$

Impedans mellom Krossen og Leivoll: $8,4 + j 8,0$ ohm

Impedans mellom Leivoll og Sira: $11,8 + j 11,2$ ohm

$$CT_R = 400 / 5 = 80 \text{ (omsetningsforhold strømtrafo)}$$

$$VT_R = 16000 / 110 = 145,455 \text{ (omsetningsforhold spenningstrafo)}$$

5.1.1.1 Innstilling av overstrømsvern

Overstrømsvern type AEG RSBy. Momentant overstrømsvern uten mulighet for tidsforsinkelse eller flere trinn. η og k_t for vernet er ikke kjent, men det antas her at $\eta = 0,92$ og k_t er 1,18.

Anbefalt innstilt verdi for overstrømsvernet i Krossen utgående linje mot Nodeland (Leivoll):

$$1,2 \cdot \frac{800}{0,92} \leq I_s \leq 1,2 \cdot 1,18 \cdot 1144 \text{ A} \Rightarrow$$

$$1043 \leq I_s \leq 1620 \text{ A}$$

Maksimalt bidrag fra Leivoll ved kortslutning på Krossen er beregnet til 939 A. For at overstrømsvernet på utgående linje mot Nodeland ikke skal kunne løse på feil ved noen av de andre avgangene må overstrømsvernet stilles inn med tilstrekkelig margin mot denne feilstrømmen. Benytter her samme marginer som ved innstilling mot maksimal kortslutningsstrøm, samme fremgangsmåte vil bli benyttet i de etterfølgende innstillingsberegninger, men formelen vil kun bli vist en gang:

$$I_s \geq 1,2 \cdot 1,18 \cdot 939 \text{ A} = 1330 \text{ A}$$

På bakgrunn av begrensningene over blir anbefalt innstilling av overstrømsvernet i Krossen, utgående linje mot Nodeland (Leivoll) 1600 A primært. Sekundært $1600 \times 5/400 = 20 \text{ A}$.

Maksimal rekkevidde p for overstrømsvernet på utgående linje Nodeland kan beregnes ut fra:

$$I = \frac{U_n}{Z_{k \text{ maks}} + Z_{\text{feil}}} \Rightarrow Z_{\text{feil}} = \frac{U_n}{I} - Z_{k \text{ maks}} = \frac{16500}{1600} - \frac{16500}{4911} = 6,95 \Omega$$

$$Z_{\text{feil}} = p \times \sqrt{(R_L^2 + X_L^2)} \Rightarrow p = \frac{Z_{\text{feil}}}{\sqrt{(R_L^2 + X_L^2)}} = \frac{6,95}{\sqrt{(8,4^2 + 8,0^2)}} = 0,60$$

Overstrømsvernets lavstrømstrinn dekker altså maksimalt 60 % av strekningen mellom Krossen og Leivoll.

5.1.1.2 Innstilling av distansevern

Distansevern av typen RYZBE med mho karakteristikk. Overgangsmotstand tas altså ikke med i innstillingen.

Sone 1 innstilles til $0,85 \times Z_{\text{Krossen-Leivoll}} = 0,85 \times 11,6 \text{ ohm} = 9,86 \text{ ohm}$ (primært). Dekker en strekningslengde $L_1 = 9,86 \text{ ohm} / 0,276 \text{ ohm/km} = 35,72 \text{ km}$.

Sone 2 innstilles etter følgende krav:

- Krav 1: Sone 2 skal være større enn 1,2 ($Z_{ab} + R_{\text{lysbue}}$)
- Krav 2: Sone 2 skal være mindre enn $0,87 Z_{ab} + 0,74 b_1$

Krav 1 gir: $1,2 \times 11,6 = 13,92 \text{ ohm}$

Krav 2 gir: $0,87 \times 11,6 + 0,74 \times 13,8 = 20,3 \text{ ohm}$, (tilsvarer 1,75 ganger strekningslengden.)

Benytter 20,0 ohm siden det gir best dekning ved tilbakemating på strekningen og høyest dekning av overgangsmotstand i feilstedet. Dette er spesielt viktig siden det per i dag ikke er montert sonegrensebryter på strekningen. Sone 2 dekker da en strekningslengde $L_2 = 20 \text{ ohm} / 0,276 \text{ ohm/km} = 72,46 \text{ km}$.

Vernets interne impedans $Z_k = 3,95 \text{ ohm}$.

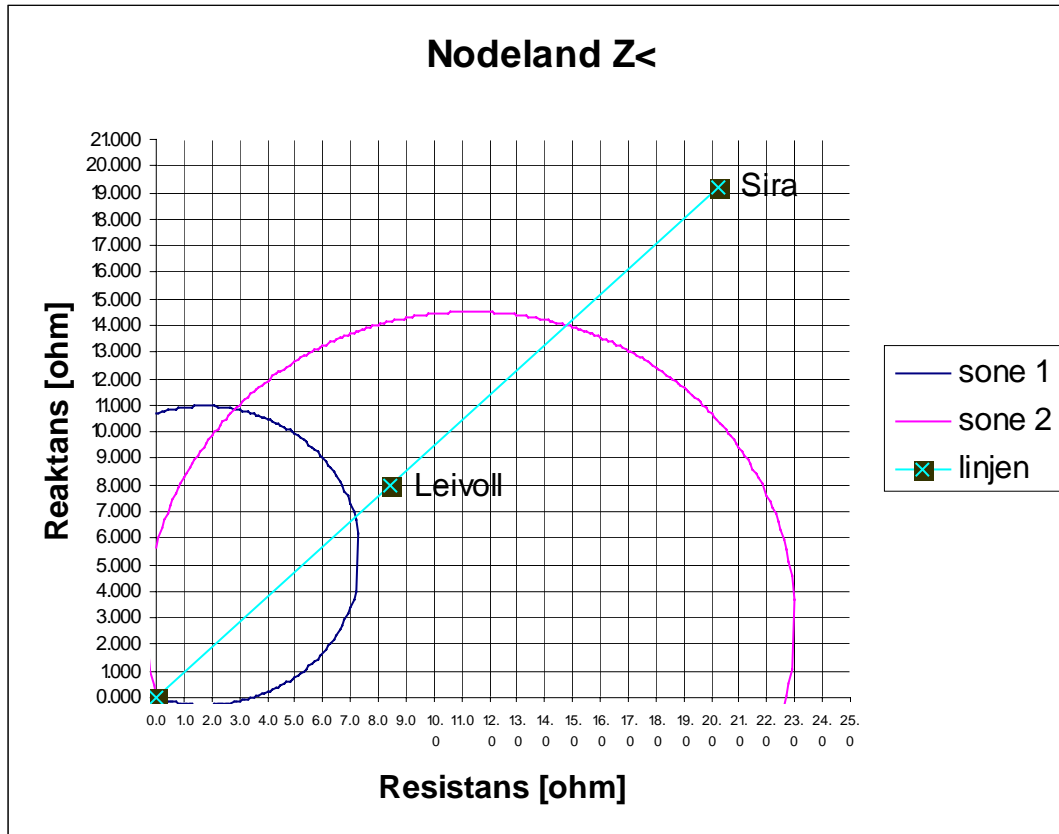
$$l_k = \frac{Z_k}{Z_{kl}} \times \frac{VT_R}{CT_R} = \frac{3,95}{0,276} \times \frac{16000/110}{400/5} = 26 \text{ km}$$

| Faste vinkler: | |
|----------------|-----|
| φ_1 | 72° |
| φ_2 | 14° |
| φ_k | 47° |

$$P_1 = \frac{\cos(\varphi_1 - \varphi_{kl})}{\cos(\varphi_1 - \varphi_k)} \cdot \frac{a \times 100 \times l_k}{L_1} = \frac{\cos(72 - 43,6)}{\cos(72 - 47)} \cdot \frac{1 \times 100 \times 26}{35,72} = 71$$

$$P_2 = \frac{\cos(\varphi_2 - \varphi_{kl})}{\cos(\varphi_2 - \varphi_k)} \cdot \frac{a \times 100 \times l_k}{L_1} = \frac{\cos(14 - 43,6)}{\cos(14 - 47)} \cdot \frac{1 \times 100 \times 26}{72,46} = 37$$

a = 1



Tidsforsinkelse sone 1: 0 s
Tidsforsinkelse sone 2: 200 ms

$$dI/dT = 200 \text{ A} / 200 \text{ ms}$$

5.2 Leivoll omformerstasjon

5.2.1 Utgående linjeavgang mot Krossen (Marnadal)

$$I_{\text{kmax}}_{\text{Marnadal}} = 939 \text{ A}$$

$$I_{\text{kmin}}_{\text{Marnadal}} = 796 \text{ A}$$

Impedans mellom Leivoll og Krossen: $8,4 + j 8,0 \text{ ohm}$

Impedans mellom Krossen og Nelaug : $18,0 + j 18,0 \text{ ohm}$

$$CT_R = 800 / 5 = 160$$

$$VT_R = 16000 / 110 = 145,455$$

5.2.1.1 Innstilling av overstrømsvern

Overstrømsvern type ABB RAIDK 1 med valgbar inverstid (NI,VI,EI,RI etc.) og momentan tidskarakteristikk

- η = Vernets tilbakegangsforhold = 0,95
- k_t = Strømreleenes transiente overregningsfaktor = 1,05
- Egentid i vernet er oppgitt til < 80 ms

Anbefalt innstilling av overstrømsvernet:

$$1,2 \cdot \frac{800}{0,95} \leq I_s \leq 0,75 \cdot 796 \Rightarrow 1010 \leq I_s \leq 597$$

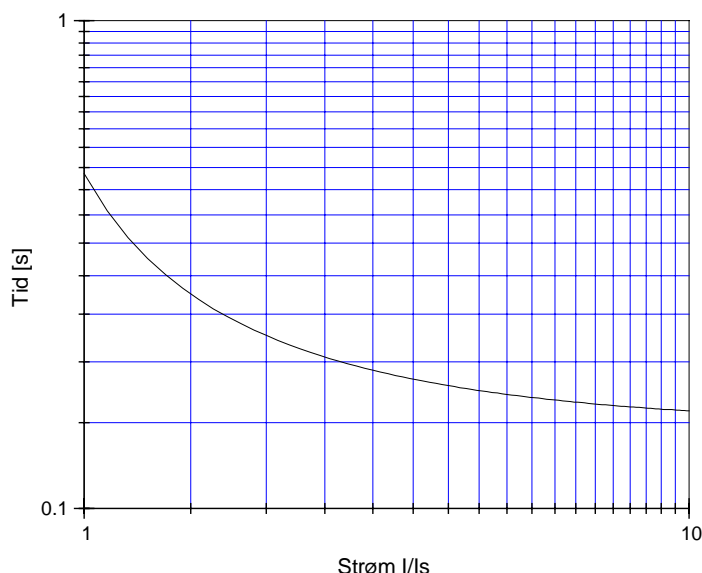
I_s velges til 1010 A for ikke å gi utløseimpuls på laststrømmer. Sekundært $5/800 \times 1010 \text{ A} = 6,31 \text{ A}$.

$$I_{mom} \geq 1,2 \cdot 1,05 \cdot 939 = 1183 \text{ A}$$

Som beregningene i kapittel 4.2.1 viser vil strømmen fra Krossen maksimalt være 1144 A ved kortslutning nær Leivoll. Momentantrinnet må stilles slik at det ikke løser uselektivt for denne strømmen.

I_{mom} velges derfor til 1600 A. Sekundært $5/800 \times 1600 \text{ A} = 10 \text{ A}$.

Inverskarakteristikk velges til RI og k settes lik 0,05, dette gir tilstrekkelig tidsselektivitet overfor feil på andre utgående linjer. Figur 18 angir karakteristikken tegnet med logaritmisk skala. Forholdet I/I_s angir målt strøm I dividert på innstilt startstrøm I_s . Momentangrensen er ikke tegnet inn. Figur 18 vil gjelde for alle overstrømsvern med RI karakteristikk i denne reléplanen.



Figur 18 RI inverskarakteristikk, $k=0,05$

Maksimal dekning for overstrømsvernet kan beregnes ut fra:

$$I = \frac{U_n}{Z_{k \text{ maks}} + Z_{\text{feil}}} \Rightarrow Z_{\text{feil}} = \frac{U_n}{I} - Z_{k \text{ maks}} = \frac{16500}{1010} - \frac{16500}{2948} = 10,74 \Omega$$

$$Z_{\text{feil}} = p \times \sqrt{(R_L^2 + X_L^2)} \Rightarrow p = \frac{Z_{\text{feil}}}{\sqrt{(R_L^2 + X_L^2)}} = \frac{10,74}{\sqrt{(8,4^2 + 8,0^2)}} = 0,93$$

Overstrømsvernets lavstrømstrinn dekker altså maksimalt 93 % av strekningen mellom Leivoll og Krossen.

5.2.1.2 Innstilling av distansevern

Distansevern Siemens 7SA517

Inneholder meget hurtig kortslutningsvern $I_{>>>}$ med egentid på < 3 ms. k_t ikke kjent.

Distansevernets sone 1 innstilles til $0,85 \times 11,6$ ohm = 9,86 ohm. Sekundært:

$$Z_{1 \text{ sek}} = \frac{CT_r}{VT_r} \times Z_{1 \text{ prim}} = \frac{800/5}{16000/110} \times 9,86 = 10,85 \Omega$$

Vinkelbegrensninger:

Z1 Alfa: -45°

Z1 Beta: 135°

Tidsforsinkelse for sone 1 velges til 0 s.

Sone 2 innstilles etter følgende krav:

- Krav 1: Sone 2 skal være større enn 1,2 ($Z_{ab} + R_{lysbue}$)
- Krav 2: Sone 2 skal være mindre enn $0,87 Z_{ab} + 0,74 b_1$

Krav 1 gir: $1,2 \times 11,6 = 13,92$ ohm

Krav 2 gir: $0,87 \times 11,6 + 0,74 \times 21,6 = 26,08$ ohm, (tilsvarer 2,25 ganger strekningslengden.)

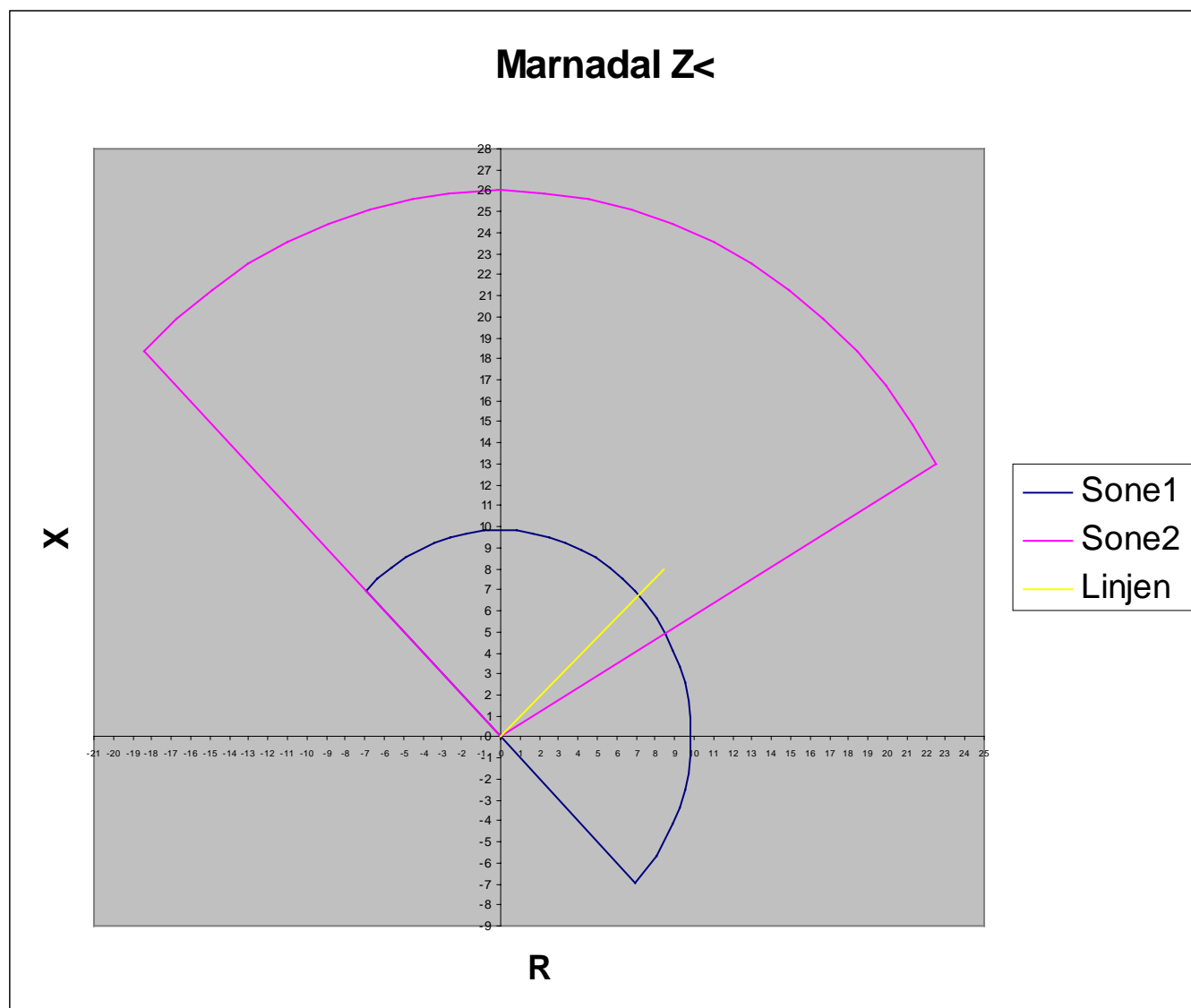
Benytter en innstilling på 26 ohm for sone 2. Dette vil gi den beste dekning ved tilbakemating på strekningen og høyest dekning av overgangsmotstand i feilstedet. Dette er spesielt viktig siden det foreløpig ikke er montert sonegrensebryter på strekningen. Sekundært:

$$Z_{2 \text{ sek}} = \frac{CT_r}{VT_r} \times Z_{2 \text{ prim}} = \frac{800/5}{16000/110} \times 26 = 28,6 \Omega$$

Vinkelbegrensninger:

Z2 Alfa: 30°

Z2 Beta: 135°



Z1' stilles inn for å dekke 85 % av hele avstanden mellom Leivoll og Nelaug ved forbikobling av Krossen omformerstasjon:

$$Z1' = 0,85 \times 37,05 = 31,49 \text{ ohm}$$

$$Z1'_{\text{sek}} = \frac{CT_r}{VT_r} \times Z_{1_{\text{prim}}} = \frac{800/5}{16000/110} \times 31,49 = 34,64 \Omega$$

Z2' stilles inn for å dekke 120 % av hele avstanden mellom Leivoll og Nelaug ved forbikobling av Krossen:

$$Z2' = 1,2 \times 37,05 = 44,46 \text{ ohm}$$

$$Z2'_{\text{sek}} = \frac{CT_r}{VT_r} \times Z_{2_{\text{prim}}} = \frac{800/5}{16000/110} \times 44,46 = 48,91 \Omega$$

Vinkelbegrensningene for Z1' og Z2' er de samme som for Z1 og Z2.

Tidsforsinkelse sone 1: 0 s

Tidsforsinkelse sone 2: 200 ms, T2L benyttes ikke.

$$dl/dT = 200 \text{ A} / 200 \text{ ms}$$

På grunn av muligheten for å benytte merkede impedanssoner (Z1' og Z2') ved forbikobling av Krossen omformerstasjon burde Nød UMZ burde normalt innstilles på 0,8 ganger kortslutningsstrømmen ved Z2'. Dette utgjør en kortslutningsstrøm på $0,8 \times 16200 / (48,91 \angle 44,6^\circ + j 8,9 \text{ ohm}) = 233 \text{ A}$. Dette er så lavt at man kan forvente problemer med togfremføringen. Benytter derfor en innstilling på $0,75 \times I_{\text{kmin}}^{\text{Marnadal}} = 0,75 \times 796 = 597 \text{ A}$. Sekundært $597 \times 5/800 = 3,73 \text{ A}$. Tidsforsinkelse 200 ms. Dette vil føre til at man har sikker dekning av UMZ vernet på strekningen Leivoll - Krossen men at man ikke har denne ekstra sikkerheten i en situasjon med forbikoblet omformerstasjon på Krossen.

I>>> stilles inn på 1600 A. Sekundært $5/800 \times 1600 \text{ A} = 10 \text{ A}$. Ingen tidsforsinkelse

5.2.2 Utgående linjeavgang mot Sira (Audnedal)

$$I_{\text{kmax}}^{\text{Audnedal}} = 748 \text{ A}$$

$$I_{\text{kmin}}^{\text{Audnedal}} = 639 \text{ A}$$

Impedans mellom Leivoll og Sira: $11,8 + j 11,2 \text{ ohm}$

Impedans mellom Sira og Kjelland: $9,3 + j 11,2 \text{ ohm}$

$$CT_R = 800 / 5 = 160$$

$$VT_R = 16000 / 110 = 145,455$$

5.2.2.1 Innstilling av overstrømsvern

Overstrømsvern type ABB RAIDK 1

Anbefalt innstilling av overstrømsvernet:

$$1,2 \cdot \frac{800}{0,95} \leq I_s \leq 0,75 \cdot 639 \Rightarrow 1010 \leq I_s \leq 479 \text{ A}$$

I_s velges til 1010 A, Sekundært $5/800 \times 1010 \text{ A} = 6,31 \text{ A}$.

$$I_{\text{mom}} \geq 1,2 \cdot 1,05 \cdot 748 = 942 \text{ A}$$

Som beregningene i kapittel 4.2.1 viser vil strømmen fra Sira maksimalt være 868 A ved kortslutning nær Leivoll. Momentantrinnet må stilles slik at det ikke løser uselektivt for denne strømmen.

Velger $I_{\text{mom}} = 1200 \text{ A}$. Sekundært $5/800 \times 1200 \text{ A} = 7,5 \text{ A}$

Inverskarakteristikk velges til RI og k settes lik 0,05.

Maksimal dekning for overstrømsvernet kan beregnes ut fra:

$$I = \frac{U_n}{Z_{k \text{ maks}} + Z_{feil}} \Rightarrow Z_{feil} = \frac{U_n}{I} - Z_{k \text{ maks}} = \frac{16500}{1010} - \frac{16500}{3219} = 11,21 \Omega$$

$$Z_{feil} = p \times \sqrt{(R_L^2 + X_L^2)} \Rightarrow p = \frac{Z_{feil}}{\sqrt{(R_L^2 + X_L^2)}} = \frac{11,21}{\sqrt{(11,8^2 + 11,2)^2}} = 0,69$$

Overstrømsvernet dekker altså maksimalt 69 % av strekningen frem til Sira.

5.2.2.2 Innstilling av distansevern

Distansevern Siemens 7SA517

Distansevernets sone 1 innstilles til $0,85 \times 16,27 \text{ ohm} = 13,83 \text{ ohm}$. Sekundært:

$$Z_{1 \text{ sek}} = \frac{CT_r}{VT_r} \times Z_{1 \text{ prim}} = \frac{800/5}{16000/110} \times 13,83 = 15,21 \Omega$$

Vinkelbegrensninger:

Z1 Alfa: -45°

Z1 Beta: 135°

Tidsforsinkelse for sone 1 velges til 0 s.

Sone 2 innstilles etter følgende krav:

- Krav 1: Sone 2 skal være større enn 1,2 ($Z_{ab} + R_{lysbue}$)
- Krav 2: Sone 2 skal være mindre enn $0,87 Z_{ab} + 0,74 b_1$

Krav 1 gir: $1,2 \times 16,27 = 19,52 \text{ ohm}$

Krav 2 gir: $0,87 \times 16,27 + 0,74 \times 12,38 = 23,32 \text{ ohm}$, (tilsvarer 1,43 ganger strekningslengden.)

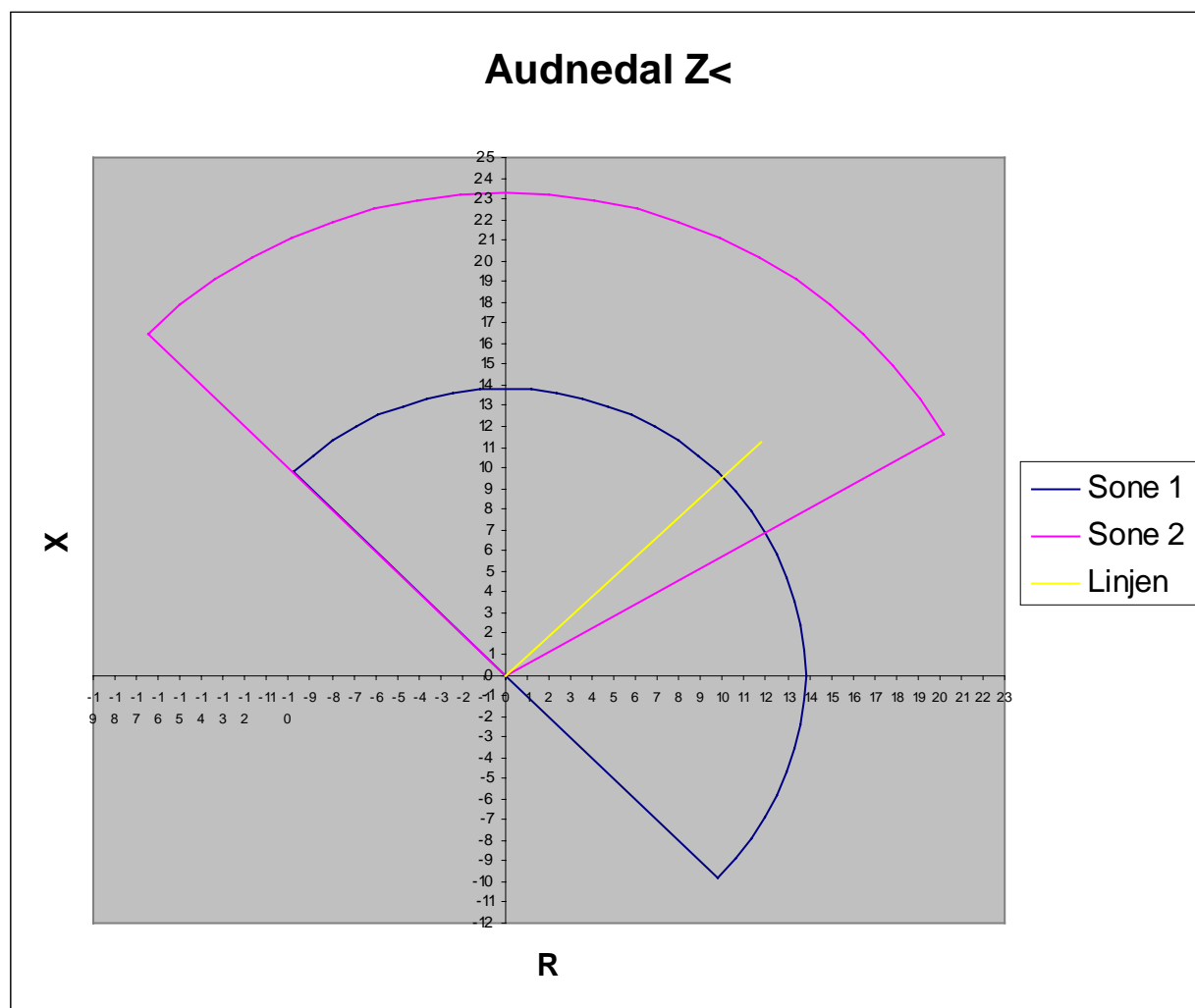
Benytter en innstilling på 23,3 ohm for sone 2. Dette vil gi den beste dekning ved tilbakemating på strekningen og høyest dekning av overgangsmotstand i feilstedet. Sekundært:

$$Z_{2 \text{ sek}} = \frac{CT_r}{VT_r} \times Z_{2 \text{ prim}} = \frac{800/5}{16000/110} \times 23,3 = 25,63 \Omega$$

Vinkelbegrensninger:

Z2 Alfa: 30°

Z2 Beta: 135°



Z1' stilles inn for å dekke 85 % av hele avstanden mellom Leivoll og Kjelland ved forbikobling av Sira omformerstasjon:

$$Z1' = 0,85 \times 30,77 = 26,16 \text{ ohm}$$

$$Z1'_{\text{sek}} = \frac{CT_r}{VT_r} \times Z_{1_{\text{prim}}} = \frac{800/5}{16000/110} \times 26,16 = 28,78\Omega$$

Z2' stilles inn for å dekke 120 % av hele avstanden mellom Leivoll og Kjelland ved forbikobling av Sira:

$$Z2' = 1,2 \times 30,77 = 36,92 \text{ ohm}$$

$$Z2'_{\text{sek}} = \frac{CT_r}{VT_r} \times Z_{2_{\text{prim}}} = \frac{800/5}{16000/110} \times 36,92 = 40,62\Omega$$

Vinkelbegrensningene for Z1' og Z2' er de samme som for Z1 og Z2.

Tidsforsinkelse sone 1: 0 s

Tidsforsinkelse sone 2: 200 ms. T2L benyttes ikke.

$dl/dT = 200 \text{ A} / 200 \text{ ms}$

Nød UMZ vernet stilles på $0,75 \times I_{kmin_{Audnedal}} = 0,75 \times 639 = 479 \text{ A}$. Sekundært $479 \times 5/800 = 3,0 \text{ A}$. Tidsforsinkelse 200 ms.

$I_{>>>}$ stilles inn på 1200 A. Sekundært $5/800 \times 1200 \text{ A} = 7,5 \text{ A}$. Tidsforsinkelse benyttes ikke.

5.3 Sira omformerstasjon

5.3.1 Utgående linjeavgang mot Leivoll (Gyland)

$$I_{k\max_{Gyland}} = 868 \text{ A}$$

$$I_{k\min_{Gyland}} = 639 \text{ A}$$

Impedans mellom Sira og Leivoll: $11,8 + j 11,2 \text{ ohm}$

Impedans mellom Leivoll og Krossen: $8,4 + j 8,0 \text{ ohm}$

$$CT_R = 400 / 5 = 80$$

$$VT_R = 16000 / 110 = 145,455$$

5.3.1.1 Innstilling av overstrømsvern

Overstrømsvern type AEG RSBY. Momentant overstrømsvern uten mulighet for tidsforsinkelse eller flere trinn. η og k_t for vernet er ikke kjent men det antas her at $\eta = 0,92$ og k_t er 1,18.

Anbefalt innstilt verdi for overstrømsvernet i Krossen utgående linje mot Nodeland (Leivoll):

$$1,2 \cdot \frac{800}{0,92} \leq I_s \leq 1,2 \cdot 1,18 \cdot 868 \text{ A} \Rightarrow$$

$$1043 \leq I_s \leq 1229 \text{ A}$$

Maksimalt bidrag fra Leivoll ved kortslutning på Sira er beregnet til 748 A. En innstilling på 1250 A vil derfor være tilstrekkelig.

Anbefalt innstilling av overstrømsvernet på utgående linjeavgang mot Gyland er 1250 A. Sekundært $5/400 \times 1250 \text{ A} = 15,6 \text{ A}$.

Maksimal rekkevidde for overstrømsvernet på utgående linje Gyland kan beregnes ut fra:

$$I = \frac{U_n}{Z_{k\max} + Z_{feil}} \Rightarrow Z_{feil} = \frac{U_n}{I} - Z_{k\max} = \frac{16500}{1250} - \frac{16500}{5205} = 10,03 \Omega$$

$$Z_{feil} = p \times \sqrt{(R_L^2 + X_L^2)} \Rightarrow p = \frac{Z_{feil}}{\sqrt{(R_L^2 + X_L^2)}} = \frac{10,03}{\sqrt{(11,8^2 + 11,2)^2}} = 0,62$$

5.3.1.2 Innstilling av distansevern

Distansevern av typen RYZBE med mho karakteristikk. Overgangsmotstand tas altså ikke med i innstillingen.

Sone 1 innstilles til $0,85 \times 16,27 \text{ ohm} = 13,83 \text{ ohm}$ (primært). Dekker en strekningslengde $L1 = 13,83 \text{ ohm} / 0,276 \text{ ohm/km} = 50,11 \text{ km}$.

Sone 2 innstilles etter følgende krav:

- Krav 1: Sone 2 skal være større enn 1,2 ($Z_{ab} + R_{lysbue}$)
- Krav 2: Sone 2 skal være mindre enn $0,87 Z_{ab} + 0,74 b1$

Krav 1 gir: $1,2 \times 16,27 = 19,52 \text{ ohm}$

Krav 2 gir: $0,87 \times 16,27 + 0,74 \times 9,86 = 21,45$ ohm, (tilsvarende 1,32 ganger strekningslengden.)
Benytter 21,45 ohm siden det gir best dekning ved tilbakemating på strekningen og høyest dekning av overgangsmotstand i feilstedet. Dekker en strekningslengde $L_2 = 21,45 \text{ ohm} / 0,276 \text{ ohm/km} = 77,71 \text{ km}$.

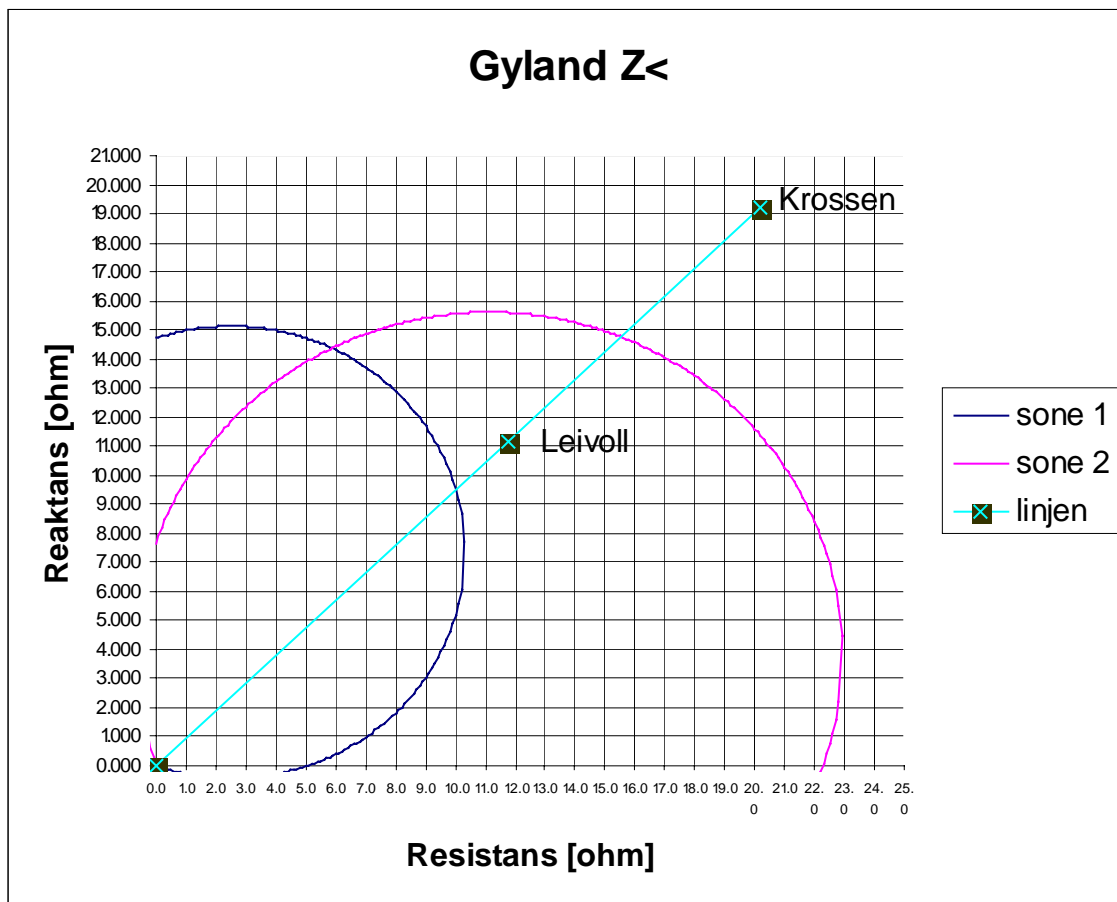
Vernets interne impedans $Z_k = 3,95$ ohm.

$$l_k = \frac{Z_k}{Z_{kl}} \times \frac{VT_R}{CT_R} = \frac{3,95}{0,276} \times \frac{16000/110}{400/5} = 26 \text{ km}$$

| Faste vinkler | |
|---------------|------------|
| φ_1 | 71° |
| φ_2 | 19° |
| φ_k | 47° |

$$P_1 = \frac{\cos(\varphi_1 - \varphi_{kl})}{\cos(\varphi_1 - \varphi_k)} \cdot \frac{a \times 100 \times l_k}{L_1} = \frac{\cos(71 - 43,5)}{\cos(71 - 47)} \cdot \frac{2 \times 100 \times 26}{50,11} = 101$$

$$P_2 = \frac{\cos(\varphi_2 - \varphi_{kl})}{\cos(\varphi_2 - \varphi_k)} \cdot \frac{a \times 100 \times l_k}{L_1} = \frac{\cos(19 - 43,5)}{\cos(19 - 47)} \cdot \frac{2 \times 100 \times 26}{77,71} = 69$$



Tidsforsinkelse sone 1: 0 s
Tidsforsinkelse sone 2: 200 ms

$di/dT = 200 \text{ A} / 200 \text{ ms}$

5.3.2 Utgående linjeavgang mot Sira stasjon

Vern på utgående linje mot Sira stasjon består av et overstrømsvern av typen RSBy. Innstillt verdi er i dag 800 A. Denne innstillingen anbefales beholdt. Sekundært 10 A.

5.3.3 Utgående linjeavgang mot Kjelland (Moi)

$$I_{k\max_{Moi}} = 952 \text{ A}$$

$$I_{k\min_{Moi}} = 681 \text{ A}$$

Impedans mellom Sira og Kjelland: $9,3 + j 11,2 \text{ ohm}$

Impedans mellom Kjelland og Gandal: $10,3 + j 12,6 \text{ ohm}$

$$CT_R = 400 / 5 = 80$$

$$VT_R = 16000 / 110 = 145,455$$

5.3.3.1 Innstilling av overstrømsvern

Overstrømsvern type AEG RSBY. Momentant overstrømsvern uten mulighet for tidsforsinkelse eller flere trinn. η og k_t for vernet er ikke kjent men det antas her at $\eta = 0,92$ og k_t er $1,18$.

Anbefalt innstilt verdi for overstrømsvernet i Sira utgående linje mot Moi (Kjelland):

$$1,2 \cdot \frac{800}{0,92} \leq I_s \leq 1,2 \cdot 1,18 \cdot 952 \text{ A} \Rightarrow$$

$$1043 \leq I_s \leq 1348 \text{ A}$$

Maksimalt bidrag fra Kjelland ved kortslutning på Sira er beregnet til 940 A. En innstilling på 1350 A vil derfor være tilstrekkelig selektiv.

Anbefalt innstilling av overstrømsvernet på utgående linjeavgang mot Sira er 1350 A. Sekundært $5/400 * 1350 \text{ A} = 16,88 \text{ A}$.

Maksimal rekkevidde for overstrømsvernet på utgående linje Sira kan beregnes ut fra:

$$I = \frac{U_n}{Z_{k\max} + Z_{feil}} \Rightarrow Z_{feil} = \frac{U_n}{I} - Z_{k\max} = \frac{16500}{1350} - \frac{16500}{5095} = 8,98 \Omega$$

$$Z_{feil} = p \times \sqrt{(R_L^2 + X_L^2)} \Rightarrow p = \frac{Z_{feil}}{\sqrt{(R_L^2 + X_L^2)}} = \frac{8,98}{\sqrt{(9,3^2 + 11,2^2)}} = 0,62$$

5.3.3.2 Innstilling av distansevern

Distansevern av typen RYZBE med mho karakteristikk. Overgangsmotstand tas altså ikke med i innstillingen.

Sone 1 innstilles til $0,85 \times 14,56 \text{ ohm} = 12,38 \text{ ohm}$ (primært). Dekker en strekningslengde $L1 = 12,38 \text{ ohm} / 0,278 \text{ ohm/km} = 44,53 \text{ km}$.

Sone 2 innstilles etter følgende krav:

- Krav 1: Sone 2 skal være større enn $1,2 (Z_{ab} + R_{lysbue})$
- Krav 2: Sone 2 skal være mindre enn $0,87 Z_{ab} + 0,74 b1$

Krav 1 gir: $1,2 \times 14,56 = 17,47 \text{ ohm}$

Krav 2 gir: $0,87 \times 14,56 + 0,74 \times 13,82 = 22,89$ ohm, (tilsvarer 1,57 ganger strekningslengden.)

Benytter 22,8 ohm siden det gir best dekning ved tilbakemating på strekningen og høyest dekning av overgangsmotstand i feilstedet. Dekker en strekningslengde $L_2 = 22,8 \text{ ohm} / 0,278 \text{ ohm/km} = 82,01 \text{ km}$.

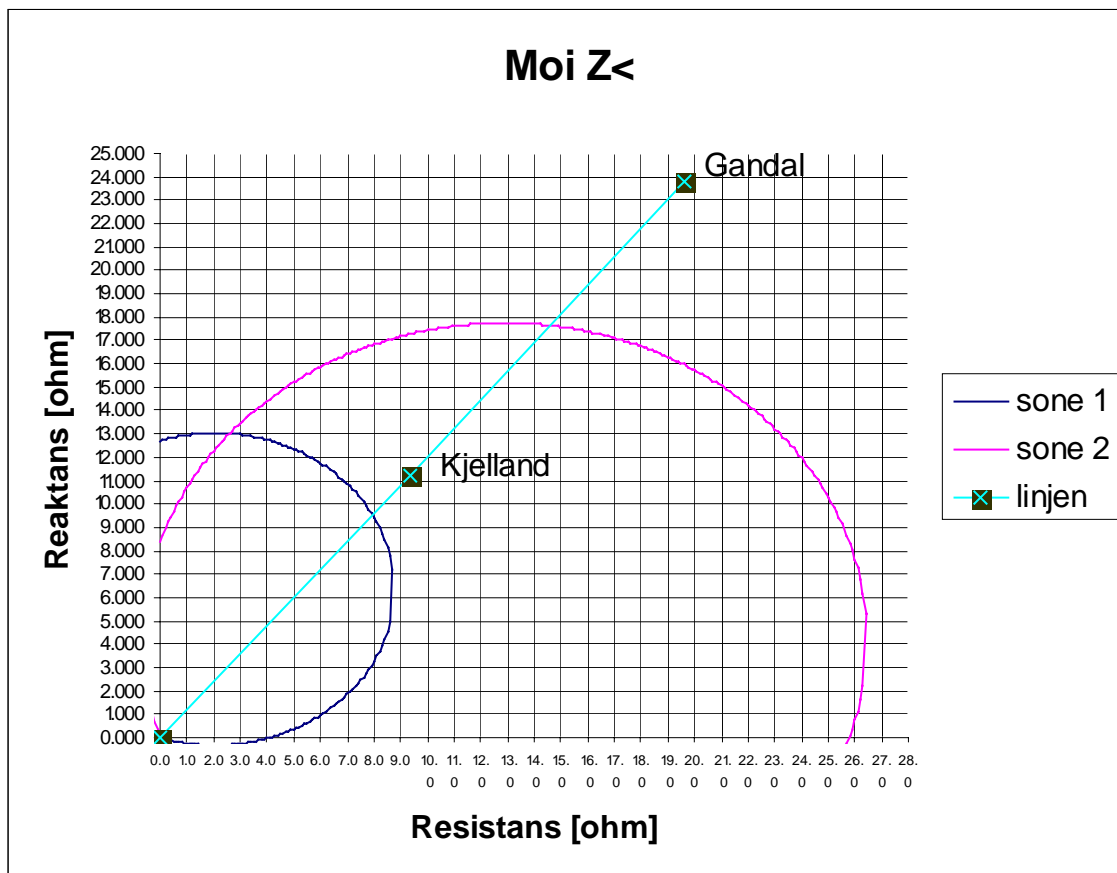
Vernets interne impedans $Z_k = 3,95$ ohm.

$$l_k = \frac{Z_k}{Z_{kl}} \times \frac{VT_R}{CT_R} = \frac{3,95}{0,278} \times \frac{16000/110}{400/5} = 25,83 \text{ km}$$

| Faste vinkler | |
|---------------|------------|
| φ_1 | 72° |
| φ_2 | 18° |
| φ_k | 46° |

$$P_1 = \frac{\cos(\varphi_1 - \varphi_{kl})}{\cos(\varphi_1 - \varphi_k)} \cdot \frac{a \times 100 \times l_k}{L_1} = \frac{\cos(72 - 50,3)}{\cos(72 - 46)} \cdot \frac{1 \times 100 \times 26}{44,53} = 60$$

$$P_2 = \frac{\cos(\varphi_2 - \varphi_{kl})}{\cos(\varphi_2 - \varphi_k)} \cdot \frac{a \times 100 \times l_k}{L_1} = \frac{\cos(18 - 40,3)}{\cos(18 - 47)} \cdot \frac{1 \times 100 \times 26}{72,46} = 38$$



Tidsforsinkelse sone 1: 0 s
Tidsforsinkelse sone 2: 200 ms

$$dI/dT = 200 \text{ A} / 200 \text{ ms}$$

5.4 Kjelland omformerstasjon

5.4.1 Utgående linjeavgang mot Sira (Helleland)

$$I_{k\max_{\text{Helleland}}} = 940 \text{ A}$$

$$I_{k\min_{\text{Helleland}}} = 470 \text{ A}$$

Impedans mellom Sira og Kjelland: $9,3 + j 11,2 \text{ ohm}$

Impedans mellom Sira og Leivoll: $11,8 + j 11,2 \text{ ohm}$

$$CT_R = 800 / 5 = 160$$

$$VT_R = 16000 / 110 = 145,455$$

5.4.1.1 Innstilling av overstrømsvern

Overstrømsvern type ABB RAIDK 1

Anbefalt innstilling av overstrømsvernet:

$$1,2 \cdot \frac{800}{0,95} \leq I_s \leq 0,75 \cdot 470 \Rightarrow 1010 \leq I_s \leq 352,5 \text{ A}$$

I_s velges til 1010 A, Sekundært $5/800 \times 1010 \text{ A} = 6,31 \text{ A}$.

$$I_{\text{mom}} \geq 1,2 \cdot 1,05 \cdot 940 = 1184,4 \text{ A}$$

Som beregningene i kapittel 4.2.1 viser vil strømmen fra Sira maksimalt være 952 A ved kortslutning nær Kjelland. Momentantrinnet må stilles slik at det ikke løser uselektivt for denne strømmen.

Velger $I_{\text{mom}} = 1200 \text{ A}$. Sekundært $5/800 \times 1200 \text{ A} = 7,5 \text{ A}$

Inverskarakteristikk velges til RI og k settes lik 0,05.

Maksimal dekning for overstrømsvernet kan beregnes ut fra:

$$I = \frac{U_n}{Z_{k\text{ maks}} + Z_{\text{feil}}} \Rightarrow Z_{\text{feil}} = \frac{U_n}{I} - Z_{k\text{ maks}} = \frac{16500}{1010} - \frac{16500}{1803} = 7,185 \Omega$$

$$Z_{\text{feil}} = p \times \sqrt{(R_L^2 + X_L^2)} \Rightarrow p = \frac{Z_{\text{feil}}}{\sqrt{(R_L^2 + X_L^2)}} = \frac{7,185}{\sqrt{(9,3^2 + 11,2^2)}} = 0,50$$

Overstrømsvernet dekker altså maksimalt 50 % av strekningen frem til Sira.

5.4.1.2 Innstilling av distansevern

Distansevern Siemens 7SA517

Distansevernets sone 1 innstilles til $0,85 \times 14,56 \text{ ohm} = 12,38 \text{ ohm}$. Sekundært:

$$Z_{1 \text{ sek}} = \frac{CT_r}{VT_r} \times Z_{1 \text{ prim}} = \frac{800/5}{16000/110} \times 12,38 = 13,61 \Omega$$

Vinkelbegrensninger:

Z1 Alfa: -45°

Z1 Beta: 135°

Tidsforsinkelse for sone 1 velges til 0 s.

Sone 2 innstilles etter følgende krav:

- Krav 1: Sone 2 skal være større enn 1,2 ($Z_{ab} + R_{lysbue}$)
- Krav 2: Sone 2 skal være mindre enn $0,87 Z_{ab} + 0,74 b_1$

Krav 1 gir: $1,2 \times 14,56 = 17,47 \text{ ohm}$

Krav 2 gir: $0,87 \times 14,56 + 0,74 \times 13,83 = 22,9 \text{ ohm}$, (tilsvarer 1,57 ganger strekningslengden.)

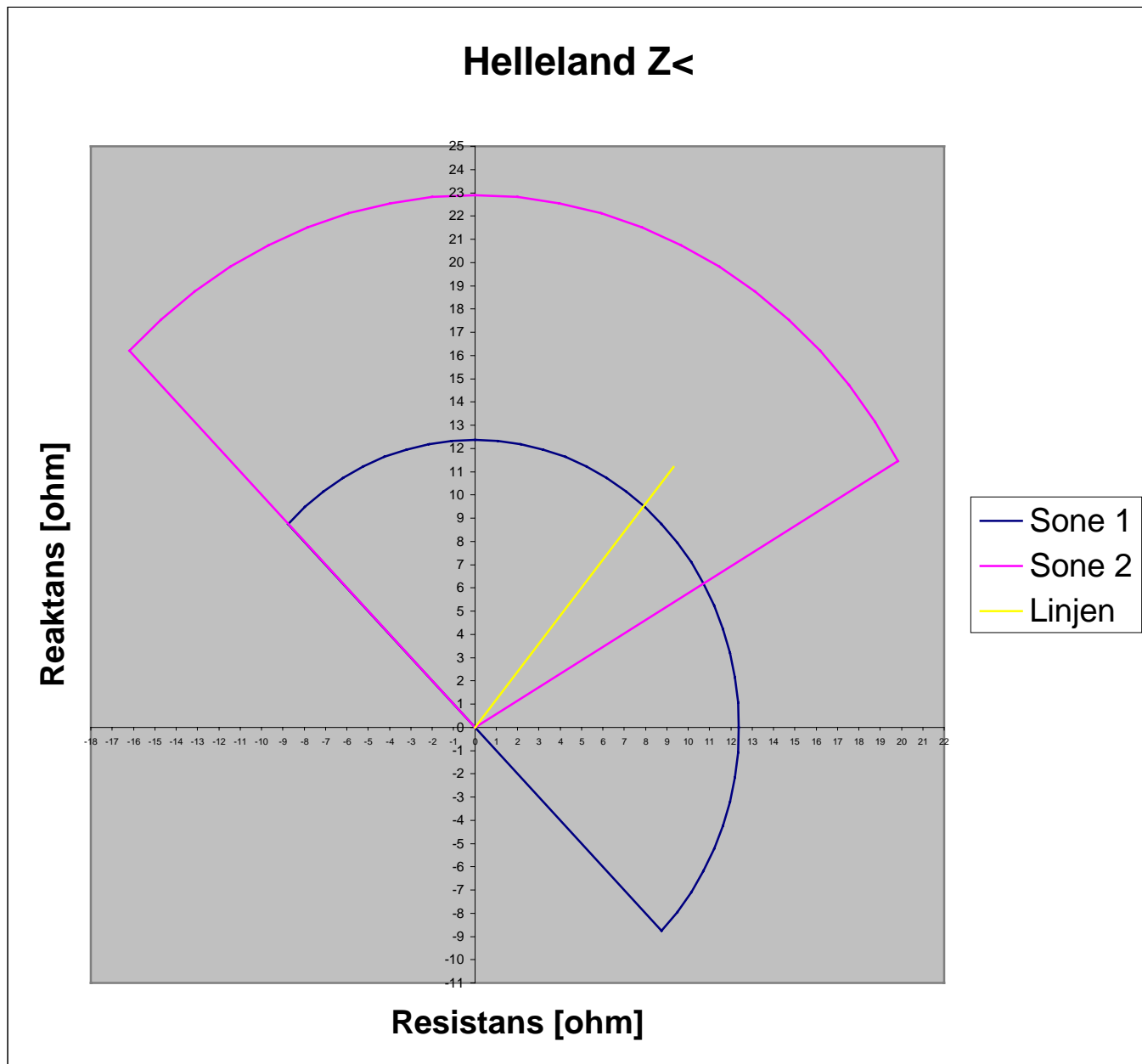
Benytter en innstilling på 22,9 ohm for sone 2. Dette vil gi den beste dekning ved tilbakemating på strekningen og høyest dekning av overgangsmotstand i feilstedet. Sekundært:

$$Z_{2 \text{ sek}} = \frac{CT_r}{VT_r} \times Z_{2 \text{ prim}} = \frac{800/5}{16000/110} \times 22,9 = 25,19 \Omega$$

Vinkelbegrensninger:

Z2 Alfa: 30°

Z2 Beta: 135°



Z1' stilles inn for å dekke 85 % av hele avstanden mellom Kjelland og Leivoll ved forbikobling av Sira omformerstasjon:

$$Z1' = 0,85 \times 30,77 = 26,16 \text{ ohm}$$

$$Z1'_{\text{sek}} = \frac{CT_r}{VT_r} \times Z_{1\text{prim}} = \frac{800/5}{16000/110} \times 26,16 = 28,78\Omega$$

Z2' stilles inn for å dekke 120 % av hele avstanden mellom Kjelland og Leivoll ved forbikobling av Sira:

$$Z_2' = 1,2 \times 30,77 = 36,92 \text{ ohm}$$

$$Z_2'_{\text{sek}} = \frac{CT_r}{VT_r} \times Z_{2,\text{prim}} = \frac{800/5}{16000/110} \times 36,92 = 40,62 \Omega$$

Vinkelbegrensningene for Z_1' og Z_2' er de samme som for Z_1 og Z_2 .

Tidsforsinkelse sone 1: 0 s

Tidsforsinkelse sone 2: 200 ms. T2L benyttes ikke.

$$dI/dT = 200 \text{ A} / 200 \text{ ms}$$

$$dU/dT = 2 \text{ kV} / 200 \text{ ms}$$

Nød UMZ vernet stilles på $0,75 \times I_{\text{kmin}}^{\text{Helleland}} = 0,75 \times 470 = 352 \text{ A}$. Sekundært $352 \times 5/800 = 2,2 \text{ A}$. Tidsforsinkelse 200 ms.

$I \gg \gg$ stilles inn på 1200 A. Sekundært $5/800 \times 1200 \text{ A} = 7,5 \text{ A}$. Tidsforsinkelse benyttes ikke.

5.4.2 Utgående linjeavgang mot Gandal (Egersund)

$$I_{\text{kmax}}^{\text{Egersund}} = 940 \text{ A}$$

$$I_{\text{kmin}}^{\text{Egersund}} = 470 \text{ A}$$

Impedans mellom Kjelland og Gandal: $10,3 + j 12,6 \text{ ohm}$

Impedans mellom Gandal og Stavanger: $2,9 + j 3,5 \text{ ohm}$

$$CT_R = 800 / 5 = 160$$

$$VT_R = 16000 / 110 = 145,455$$

5.4.2.1 Innstilling av overstrømsvern

Overstrømsvern type ABB RAIDK 1

Anbefalt innstilling av overstrømsvernet:

$$1,2 \cdot \frac{800}{0,95} \leq I_s \leq 0,75 \cdot 470 \Rightarrow 1010 \leq I_s \leq 352,5 \text{ A}$$

I_s velges til 1010 A, Sekundært $5/800 \times 1010 \text{ A} = 6,31 \text{ A}$.

$$I_{\text{mom}} \geq 1,2 \cdot 1,05 \cdot 940 = 1184,4 \text{ A}$$

Som beregningene i kapittel 4.2.1 viser vil strømmen fra Gandal maksimalt være 866 A ved kortslutning nær Kjelland. Momentantrinnet må stilles slik at det ikke løser uselektivt for denne strømmen.

Velger $I_{\text{mom}} = 1200 \text{ A}$. Sekundært $5/800 \times 1200 \text{ A} = 7,5 \text{ A}$

Inverskarakteristikk velges til RI og k settes lik 0,05.

Maksimal dekning for overstrømsvernet kan beregnes ut fra:

$$I = \frac{U_n}{Z_{k \text{ maks}} + Z_{feil}} \Rightarrow Z_{feil} = \frac{U_n}{I} - Z_{k \text{ maks}} = \frac{16500}{1010} - \frac{16500}{1888} = 7,597 \Omega$$

$$Z_{feil} = p \times \sqrt{(R_L^2 + X_L^2)} \Rightarrow p = \frac{Z_{feil}}{\sqrt{(R_L^2 + X_L^2)}} = \frac{7,597}{\sqrt{(10,3^2 + 12,6)^2}} = 0,47$$

Overstrømsvernet dekker altså maksimalt 47 % av strekningen frem til Gandal.

5.4.2.2 Innstilling av distansevern

Distansevern Siemens 7SA517

Distansevernets sone 1 innstilles til $0,85 \times 16,27 \text{ ohm} = 13,83 \text{ ohm}$. Sekundært:

$$Z_{1 \text{ sek}} = \frac{CT_r}{VT_r} \times Z_{1 \text{ prim}} = \frac{800/5}{16000/110} \times 13,83 = 15,22 \Omega$$

Vinkelbegrensninger:

Z1 Alfa: -45°

Z1 Beta: 135°

Tidsforsinkelse for sone 1 velges til 0 s.

Det er ikke montert distansevern eller forsinket overstrømsvern på utgående linje mot Sandnes i Gandal omformerstasjon. Det er derfor ikke nødvendig å begrense utstrekningen for sone 2 i Kjelland. Krav 2 faller derfor bort. Sone 2 stilles her inn på 120% av strekningslengden:

- Krav 1: Sone 2 skal være større enn 1,2 (Zab+ Rlysbue)

Krav 1 gir: $1,2 \times 16,27 = 19,52 \text{ ohm}$

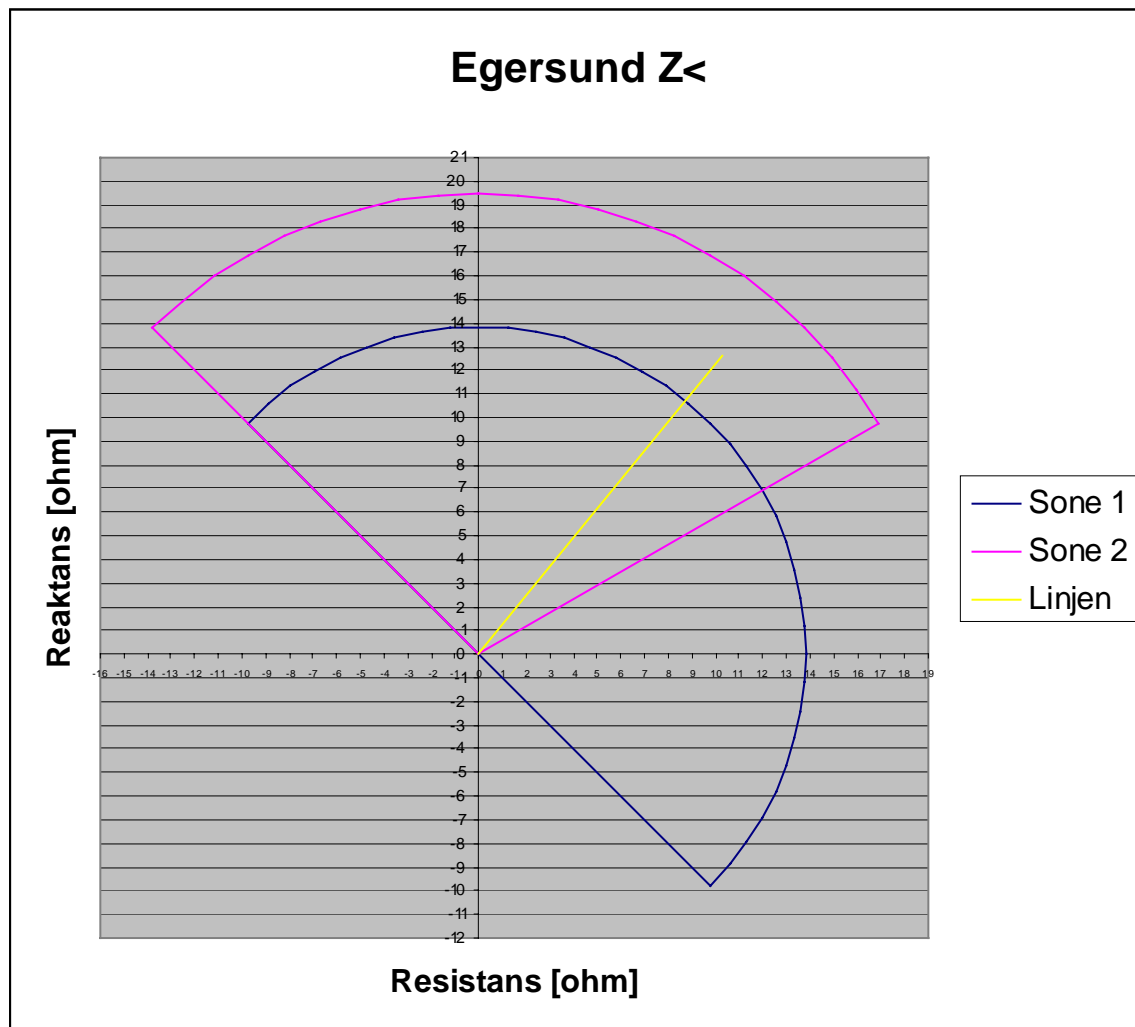
Sekundært:

$$Z_{2 \text{ sek}} = \frac{CT_r}{VT_r} \times Z_{2 \text{ prim}} = \frac{800/5}{16000/110} \times 19,5 = 21,45 \Omega$$

Vinkelbegrensninger:

Z2 Alfa: 30°

Z2 Beta: 135°



Z1' stilles inn for å dekke 85 % av hele avstanden mellom Kjelland og Stavanger ved forbikobling av Gandal omformerstasjon:

$$Z1' = 0,85 \times 20,82 = 17,7 \text{ ohm}$$

$$Z1'_{\text{sek}} = \frac{CT_r}{VT_r} \times Z_{1_{\text{prim}}} = \frac{800/5}{16000/110} \times 17,7 = 19,47\Omega$$

Z2' stilles inn for å dekke 120 % av hele avstanden mellom Kjelland og Stavanger ved forbikobling av Gandal:

$$Z2' = 1,2 \times 20,82 = 24,98 \text{ ohm}$$

$$Z2'_{\text{sek}} = \frac{CT_r}{VT_r} \times Z_{2_{\text{prim}}} = \frac{800/5}{16000/110} \times 24,98 = 27,48\Omega$$

Vinkelbegrensningene for Z1' og Z2' er de samme som for Z1 og Z2.

Tidsforsinkelse sone 1: 0 s

Tidsforsinkelse sone 2: 200 ms. T2L benyttes ikke.

$$dI/dT = 200 \text{ A} / 200 \text{ ms}$$

$$dU/dT = 2 \text{ kV} / 200 \text{ ms}$$

Nød UMZ vernet stilles på $0,75 \times I_{kmin_{Helleland}} = 0,75 \times 470 = 352 \text{ A}$. Sekundært $352 \times 5/800 = 2,2 \text{ A}$. Tidsforsinkelse 200 ms.

$I_{>>>}$ stilles inn på 1200 A. Sekundært $5/800 \times 1200 = 7,5 \text{ A}$. Tidsforsinkelse benyttes ikke.

5.5 Gandal omformerstasjon

5.5.1 Utgående linjeavgang mot Kjelland (Klepp)

$$I_{k\max_{Klepp}} = 855 \text{ A}$$

$$I_{k\min_{Klepp}} = 631 \text{ A}$$

Impedans mellom Gandal og Kjelland: $10,3 + j 12,6 \text{ ohm}$

Impedans mellom Kjelland og Sira: $9,3 + j 11,2 \text{ ohm}$

$$CT_R = 400 / 5 = 80$$

$$VT_R = 16000 / 110 = 145,455$$

5.5.1.1 Innstilling av overstrømsvern

Overstrømsvern type AEG RSBY. Momentant overstrømsvern uten mulighet for tidsforsinkelse eller flere trinn. η og k_t for vernet er ikke kjent men det antas her at $\eta = 0,92$ og k_t er 1,18.

Anbefalt innstilt verdi for overstrømsvernet i Gandal utgående linje mot Kjelland (Klepp):

$$1,2 \cdot \frac{800}{0,92} \leq I_s \leq 1,2 \cdot 1,18 \cdot 855 \text{ A} \Rightarrow$$

$$1043 \leq I_s \leq 1211 \text{ A}$$

Maksimalt bidrag fra Kjelland ved kortslutning på Gandal er beregnet til 940 A. En innstilling på 1350 A vil gi tilstrekkelig selektivitet.

Anbefalt innstilling av overstrømsvernet på utgående linjeavgang mot Klepp er 1350 A. Sekundært $5/400 \cdot 1350 \text{ A} = 16,9 \text{ A}$.

Maksimal rekkevidde for overstrømsvernet på utgående linje Klepp kan beregnes ut fra:

$$I = \frac{U_n}{Z_{k\max} + Z_{feil}} \Rightarrow Z_{feil} = \frac{U_n}{I} - Z_{k\max} = \frac{16500}{1350} - \frac{16500}{4447} = 8,51 \Omega$$

$$Z_{feil} = p \times \sqrt{(R_L^2 + X_L^2)} \Rightarrow p = \frac{Z_{feil}}{\sqrt{(R_L^2 + X_L^2)}} = \frac{8,51}{\sqrt{(10,3^2 + 12,6)^2}} = 0,52$$

5.5.1.2 Innstilling av distansevern

Distansevern av typen RYZBE med mho karakteristikk. Overgangsmotstand tas altså ikke med i innstillingen.

Sone 1 innstilles til $0,85 \times 16,27 \text{ ohm} = 13,83 \text{ ohm}$ (primært). Dekker en strekningslengde $L_1 = 13,83 \text{ ohm} / 0,266 \text{ ohm/km} = 52 \text{ km}$.

Sone 2 innstilles etter følgende krav:

- Krav 1: Sone 2 skal være større enn 1,2 ($Z_{ab} + R_{lysbue}$)
- Krav 2: Sone 2 skal være mindre enn $0,87 Z_{ab} + 0,74 b_1$

Krav 1 gir: $1,2 \times 16,27 = 19,52$ ohm

Krav 2 gir: $0,87 \times 16,27 + 0,74 \times 12,38 = 23,32$ ohm, (tilsvarer 1,43 ganger strekningslengden.)

Benytter 23,3 ohm siden det gir best dekning ved tilbakemating på strekningen og høyest dekning av overgangsmotstand i feilstedet. Dekker en strekningslengde $L_2 = 23,3$ ohm / $0,266$ ohm/km = 87,59 km.

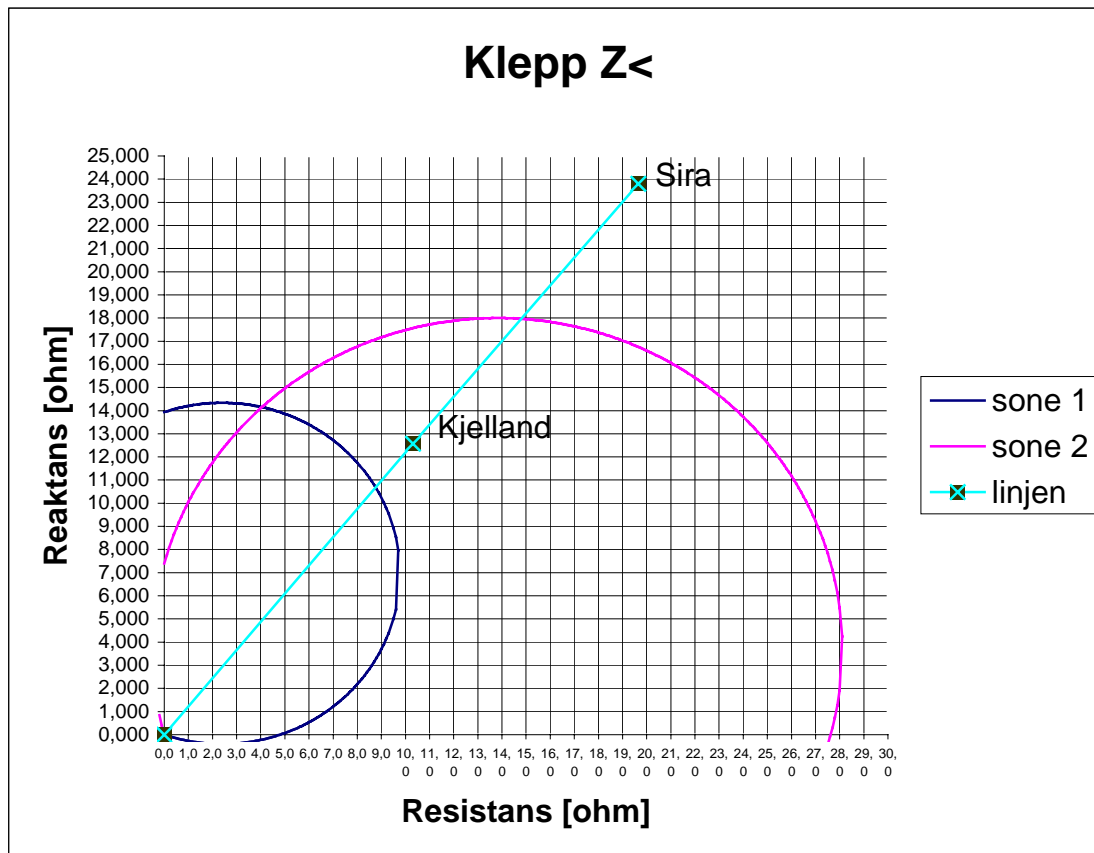
Vernets interne impedans $Z_k = 4,0$ ohm.

$$l_k = \frac{Z_k}{Z_{kl}} \times \frac{VT_R}{CT_R} = \frac{4,00}{0,266} \times \frac{16000/110}{400/5} = 27,341 \text{ km}$$

| Faste vinkler | |
|---------------|------------|
| φ_1 | 71° |
| φ_2 | 15° |
| φ_k | 46° |

$$P_1 = \frac{\cos(\varphi_1 - \varphi_{kl})}{\cos(\varphi_1 - \varphi_k)} \cdot \frac{a \times 100 \times l_k}{L_1} = \frac{\cos(71 - 50,7)}{\cos(71 - 46)} \cdot \frac{2 \times 100 \times 27,34}{52} = 109$$

$$P_2 = \frac{\cos(\varphi_2 - \varphi_{kl})}{\cos(\varphi_2 - \varphi_k)} \cdot \frac{a \times 100 \times l_k}{L_1} = \frac{\cos(15 - 50,7)}{\cos(15 - 46)} \cdot \frac{2 \times 100 \times 27,34}{87,59} = 59$$



Tidsforsinkelse sone 1: 0 s
Tidsforsinkelse sone 2: 200 ms

$$dI/dT = 200 \text{ A} / 200 \text{ ms}$$

5.5.2 Utgående linjeavgang mot Stavanger (Sandnes)

$$I_{\text{kmaks}}_{\text{Sandnes}} = 2116 \text{ A}$$

$$I_{\text{kmin}}_{\text{Sandnes}} = 1216 \text{ A}$$

Utgående linjevern består av overstrømsvern type AEG RSBY. Momentant overstrømsvern uten mulighet for tidsforsinkelse eller flere trinn. η og k_t for vernet er ikke kjent men det antas her at $\eta = 0,92$ og k_t er 1,18.

Siden strekningen Gandal - Stavanger er endematet er det ingen vern i serie som man må avpasse selektiviteten mot. Det eneste som må kontrolleres er margin mot laststrømmen og at overstrømsvernet dekker hele strekningen frem til Stavanger.

Benytter derfor formel 2 til å bestemme innstillingsverdien for overstrømsvernet:

$$1,2 \cdot \frac{I_{\text{bel}}}{\eta} \leq I_s \leq 0,75 \cdot I_{k \text{ min}} \Rightarrow 1,2 \cdot \frac{800}{0,92} \leq I_s \leq 0,75 \cdot I_{k \text{ min}} \Rightarrow$$

$$1043 \leq I_s \leq 912 \text{ A}$$

Benytter i dette tilfellet en innstilling på 912 A for å sikre at overstrømsvernet dekker hele strekningen frem til Stavanger med tanke på at det er eneste vern på strekningen. Marginen mot lasten blir her litt liten, men med gjeninnkoblingsautomatikk blir ikke konsekvensene av en feilaktig utkobling spesielt store.

Sekundært $5/400 * 912 \text{ A} = 11,4 \text{ A}$

6 TABELLER OVER ALLE VERN OG INNSTILLINGER

| Omformerstasjon | Linjeavgang | Verntype | typebetegnelse | Anbefalt innstilling | | |
|----------------------------|--------------------|----------------------|----------------|---|--|----------------------------|
| Krossen omformerstasjon | Samleskinne | Underspenningsvern | RRCLA 2 | U <= 4 kV, forsinkelse 0 s | | |
| | | Overstrømsvern | AEG RSBY | I > 20A | | |
| | U Nodeland | Distansevern | ASEA RYZBE | P1 71, P2 37, di 200A, dt 200 ms, Z1 forsinkelse 0 s, Z2 forsinkelse 200 ms. | | |
| | | Underspenningsvern | RRCLA 2 | U <= 10 kV, forsinkelse 2 s | | |
| Leivoll omformerstasjon | Samleskinne | Underspenningsvern | | U <= 4 kV, forsinkelse 0 s | | |
| | | U Marnadal | Overstrømsvern | ABB RAIDK1 | RI karakteristikk, Is 6,3 A, Imom 10 A, k 0,05 | |
| | Distansevern | | SIEMENS 7SA517 | Z1 10,85 ohm, Z2 28,6 ohm, Z1' 34,6 ohm, Z2' 48,9 ohm, Z1/Z1' alfa - 45, Z1/Z1' beta 135, Z2/Z2' alfa 30, Z2/Z2' beta 135, Z1/Z1' forsinkelse 0 s, Z2/Z2' forsinkelse 0,2 s, di/dt 200 A/200 ms, du/dt 2 kV/200 ms, Nød UMZ I >> 3,73 A, TI >> 200 ms, I >>> 10 A | | |
| | Underspenningsvern | | | U <= 10 kV, forsinkelse 2 s | | |
| | U Audnedal | Overstrømsvern | ABB RAIDK1 | RI karakteristikk, Is 6,3 A, Imom 7,5 A, k 0,05 | | |
| | | Distansevern | SIEMENS 7SA517 | Z1 15,2 ohm, Z2 25,6 ohm, Z1' 28,8 ohm, Z2' 40,6 ohm, Z1/Z1' alfa - 45, Z1/Z1' beta 135, Z2/Z2' alfa 30, Z2/Z2' beta 135, Z1/Z1' forsinkelse 0 s, Z2/Z2' forsinkelse 0,2 s, di/dt 200 A/200 ms, du/dt 2 kV/200 ms, Nød UMZ I >> 3,0 A, TI >> 200 ms, I >>> 7,5 A | | |
| | | Underspenningsvern | | U <= 10 kV, forsinkelse 2 s | | |
| | | Sira omformerstasjon | Samleskinne | Underspenningsvern | | U <= 4 kV, forsinkelse 0 s |
| | | | | Underspenningsvern | | |

| | | | | |
|--------------------------|-------------|--------------------|----------------|--|
| | U Gyland | Overstrømsvern | AEG RSBY | I > 15,6 A |
| | | Distansevern | ASEA RYZBE | P1 101, P2 69, di 200A, dt 200 ms |
| | | Underspenningsvern | RRCLA 2 | U <= 10 kV, forsinkelse 2 s |
| | U Moi | Overstrømsvern | AEG RSBY | I > 16,9 A |
| | | Distansevern | ASEA RYZBE | P1 60, P2 38, di 200A, dt 200 ms |
| | | Underspenningsvern | RRCLA 2 | U <= 10 kV, forsinkelse 2 s |
| Kjelland omformerstasjon | Samleskinne | Underspenningsvern | | U <= 4 kV, forsinkelse 0 s |
| | U Helleland | Overstrømsvern | ABB RAIDK1 | RI karakteristikk, Is 6,3 A, Imom 7,5 A, k 0,05 |
| | | | | Z1 13,6 ohm, Z2 25,2 ohm, Z1' 28,8 ohm, Z2' 40,6 ohm, Z1/Z1' alfa - 45, Z1/Z1' beta 135, Z2/Z2' alfa 30, Z2/Z2' beta 135, Z1/Z1' forsinkelse 0 s, Z2/Z2' forsinkelse 0,2 s, di/dt 200 A/200 ms, du/dt 2 kV/200 ms, Nød UMZ I >> 2,2 A, TI >> 200 ms, I >>> 7,5 A |
| | | Distansevern | SIEMENS 7SA517 | I >>> 7,5 A |
| | | Underspenningsvern | | U <= 10 kV, forsinkelse 2 s |
| | U Egersund | Overstrømsvern | ABB RAIDK1 | RI karakteristikk, Is 6,3 A, Imom 7,5 A, k 0,05 |
| | | | | Z1 15,2 ohm, Z2 21,5 ohm, Z1' 19,5 ohm, Z2' 27,5 ohm, Z1/Z1' alfa - 45, Z1/Z1' beta 135, Z2/Z2' alfa 30, Z2/Z2' beta 135, Z1/Z1' forsinkelse 0 s, Z2/Z2' forsinkelse 0,2 s, di/dt 200 A/200 ms, du/dt 2 kV/200 ms, Nød UMZ I >> 2,2 A, TI >> 200 ms, I >>> 7,5 A |
| | | Distansevern | SIEMENS 7SA517 | I >>> 7,5 A |
| | | Underspenningsvern | | U <= 10 kV, forsinkelse 2 s |
| Gandal omformerstasjon | Samleskinne | Underspenningsvern | RCCLA | U <= 4 kV, forsinkelse 0 s |
| | U Klepp | Overstrømsvern | AEG RSBY | I > 16,9 A |
| | | Distansevern | ASEA RYZBE | P1 109, P2 59, di 200A, |

| | | | | |
|--|-----------|--------------------|----------|-----------------------------|
| | | | | dt 200 ms |
| | | Underspenningsvern | RRCLA 2 | U <= 10 kV, forsinkelse 2 s |
| | U Sandnes | Overstrømsvern | AEG RSBY | I > 11,4 A |
| | | Underspenningsvern | RRCLA 2 | U <= 10 kV, forsinkelse 2 s |

7 KOMMENTARER TIL TID-STRØM- OG IMPEDANSPLAN- DIAGRAMMER

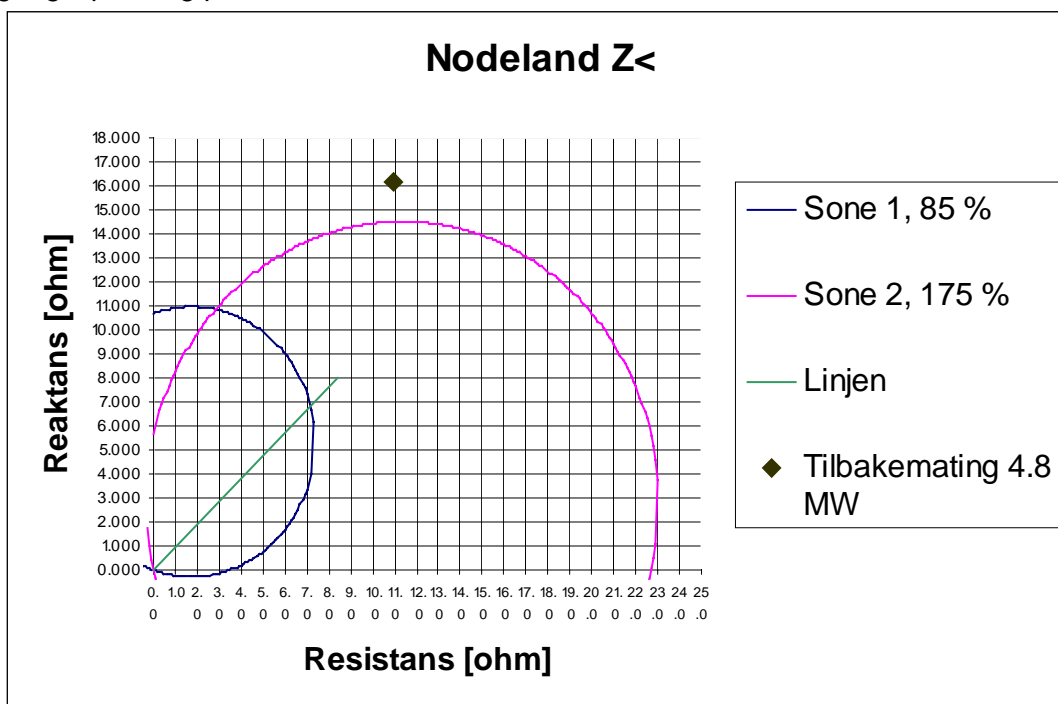
7.1 Krossen omformerstasjon

Den anbefalte innstilling av overstrømsvernet på utgående linje Nodeland vil gi selektivitet mot utkobling som følge av feil på andre linjeavganger. Innstillingen på 1600 A er relativt høy sammenlignet med tradisjonelt benyttede verdier på 1000 – 1200 A men må sees i sammenheng med at avstanden mellom stasjonene er mer enn halvert ved innføringen av Leivoll omformerstasjon mellom Krossen og Sira. Dekningsgraden for overstrømsvernet er omtrent uendret fra den opprinnelige innstillingen på 1000 A og 102 km avstand mellom stasjonene Krossen og Sira.

Sone 2 i distansevernet på utgående linje Nodeland er innstilt på 175 % av strekningen mellom Krossen og Sira, dette er en del lengre enn den tradisjonelt benyttede 120 % overdekning. Impedansmessig er imidlertid innstillingen redusert slik at forholdet til laststrømmen er bedret. På grunn av mho releés impedanskarakteristikk vil man allikevel oppleve at belastningsstrømmer faller innenfor sone 2's impedansrekkevidde i større grad enn på mer moderne vern der man kan legge inn en avskjerming mot laststrømmer. Strømsprangreleét skal normalt sett avverge at vernet løser på laststrømmer, men ved avvikende togkjøring for eksempel passering av dødseksjon med strømvaktar oppe og harde pådrag kan man oppleve at distansevernet oppfatter laststrømmer som en kortslutning og gir feilaktig utløseimpuls.

7.1.1 Håndtering av tilbakemating

I beregningene med tilbakemating er det tenkt et EI18 som tilbakemater med full effekt ved Krossen omformerstasjon samtidig med at det oppstår en kortslutning ved Leivoll. Det er lagt inn en overgangsspenning på 2,5 kV i feilstedet.



Figur 19 Impedans ved tilbakemating 4,8 MW linje Nodeland

Som figur 19 viser vil en kortslutning ved Leivoll samtidig med et tilbakematende EI18 ved Krossen ikke oppdages av distansevernet i Krossen, dette tiltross for at sone 2 er innstilt på 175 % av linjelengden. Det er derfor svært viktig at planer om å montere sonegrensebryter ved Høie

gjennomføres så snart som mulig. Strekningen vil da kunne tåle tilbakematet effekt i størrelsesordenen 10 MW.

7.2 Leivoll omformerstasjon

Innstilling av overstrømsvernene i Leivoll omformerstasjon vil være selektive mot feil på andre utgående linjer i samme stasjon og i nabostasjoner. Samtidig er innstilt startstrøm redusert fra 1200 A opprinnelig til 1010 A anbefalt innstilling.

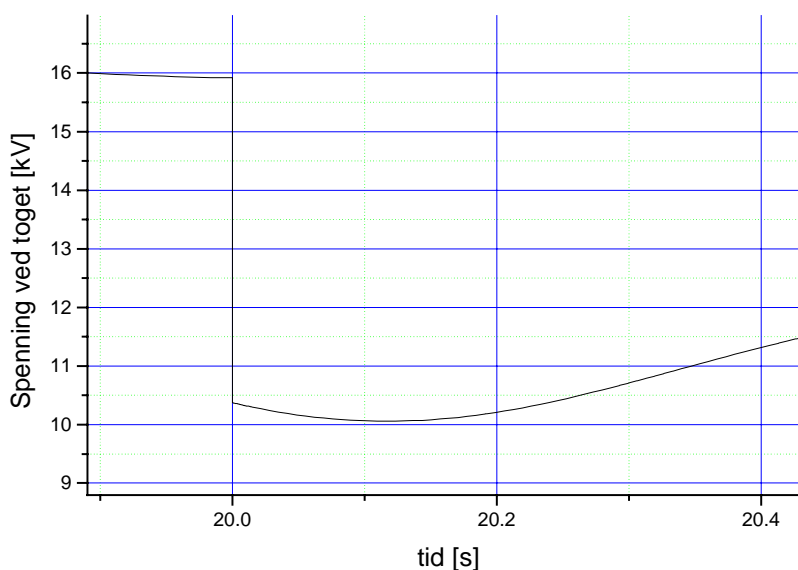
Distansevernene i Leivoll omformerstasjon og spesielt på utgående linje mot Marnadal (Krossen) er stilt høyere for sone 2 enn opprinnelig. På grunn av 7SA517 vernenes mulighet til å skjerme bort laststrømmer i sone 2 forventes det ingen økte problemer med feilaktig utkobling på grunn av at vernet oppfatter laststrømmer som kortslutninger.

Sone 1 på distansevernene er innstilt for å dekke et bredt område impedansvinkelmessig for å dekke alle mulige kortslutningssituasjoner.

Man skal merke seg at Nød UMZ funksjonen i distansevernet ikke dekker hele strekningen som Z2' er innstilt på, dvs. ved forbikobling av nærmeste stasjon til Leivoll har man ingen heldekkende reservefunksjon i distansevernet i Leivoll dersom impedansmålingen skulle svikte på grunn av manglende spenning. Praksisen med å benytte parametersett merket (Z1' og Z2') som vern for strekningen mellom tre stasjoner, ved forbikobling av den midterste, gir derfor ikke fullgod vernfunksjon i alle tilfeller.

7.2.1 Håndtering av tilbakemating

Spenningen ved Leivoll ved tilbakemating av 4,8 MW ved Leivoll og samtidig kortslutning ved Krossen eller Sira blir så lav at toget ikke vil kunne tilbakemate effekt. Problemstillingen er derfor ikke aktuell for Leivolls vedkommende. Figur 20 viser spenningsforløpet ved toget, tilsvarende forløp finnes ved kortslutning ved Sira, spenningen er da ca. 1 kV høyere på grunn av lengre strekning, men dette er ikke utslagsgivende. Spenningen må være over ca. 11,0 kV for at de fleste tog skal levere effekt overhodet. Mellom 11,0 og 12,0 kV begrenses effekten betydelig.



Figur 20 Spenning ved tog som tilbakemater 4,8 MW ved Leivoll, kortslutning ved Krossen

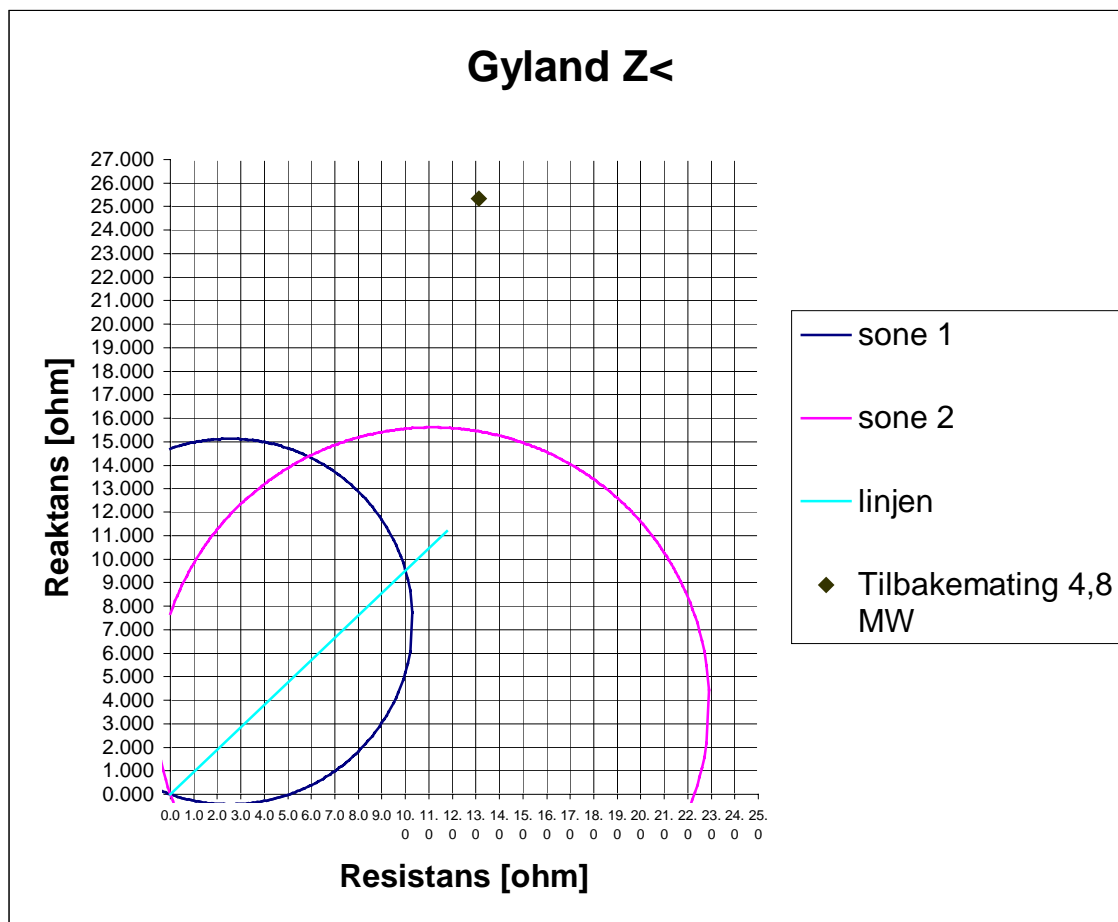
7.3 Sira omformerstasjon

Utgående linjevern i Sira er innstilt med kun mindre endringer i forhold til tradisjonelt benyttede innstillingsverdier. Overstrømsvernene er stilt opp noe for å gi bedret selektivitet men dekker en større prosentvis del av strekningen enn tidligere, spesielt utgående linje mot Moi som dekker maksimalt 62 % av strekningen mot Kjelland.

Distansevernene er innstilt med noe større overdekning enn tradisjonelt, men impedansmessig lavere. Samme kommentarer som for utgående linje mot Nodeland i Krossen omformerstasjon gjelder også her.

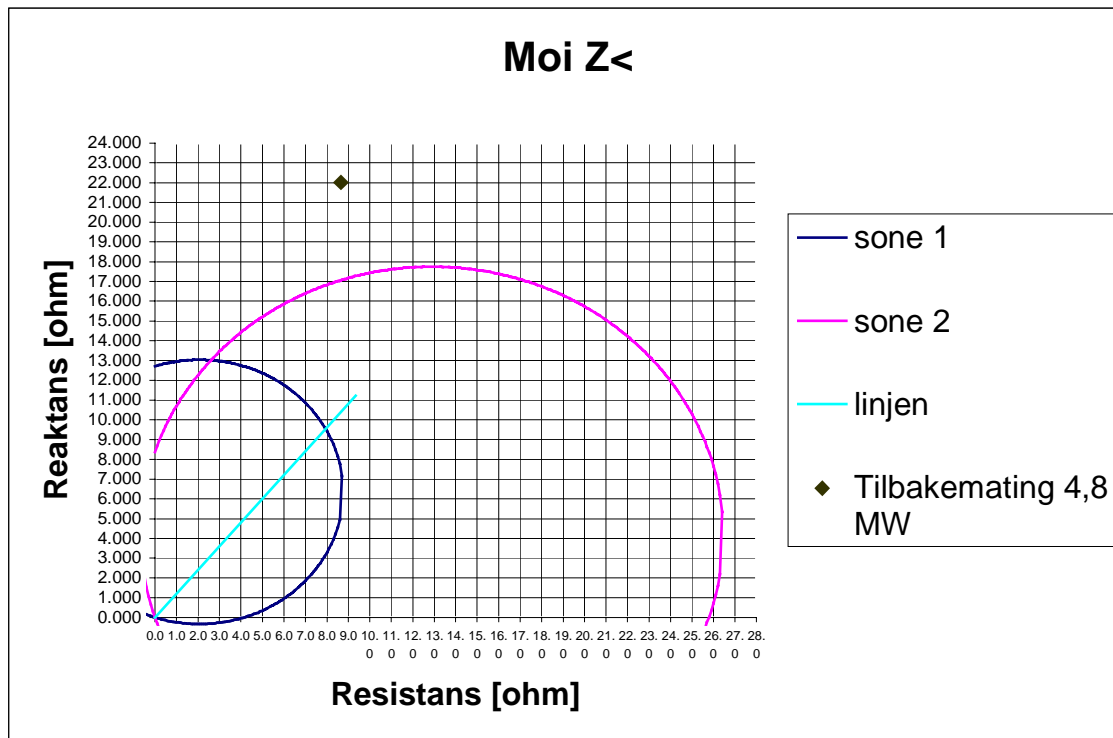
7.3.1 Håndtering av tilbakemating

Det er planlagt installert soneregrensebryter på Storekvina mellom Sira og Leivoll i løpet av 2002. Når soneregrensebryteren på Storekvina er montert vil det normalt ikke være problemer med at tilbakematet effekt fra togene vanskeliggjør feildetekteringen for de utgående linjevernene. Viktigheten av soneregrensebryteren kan synliggjøres ved figur 21 som viser målt impedans fra distansevernet på utgående linje mot Gyland ved en kortslutning nær Leivoll og samtidig tilbakemating nær Sira. Målt impedans ved en tilbakemating på 4,8 MW (E118) ligger langt over det anbefalte dekningsområdet for distansevernet.



Figur 21 Impedans ved tilbakemating 4,8 MW utgående linje mot Gyland

De samme kommentarer som for utgående linje mot Gyland gjelder for utgående linje mot Moi der sonengrensebryteren på Heskestad muliggjør en tilbakematet effekt på strekningen i størrelsesorden 10 MW. Figur 22 viser målt impedans i distansevernet på utgående linje mot Moi ved en feil på Kjelland og et tilbakematende tog (E118) ved Sira.



Figur 22 Impedans ved tilbakemating 4,8 MW utgående linje mot Moi

7.4 Kjelland omformerstasjon

Overstrømsvernet på Kjelland er stilt lavere enn strømgrensen i stasjonen for både ett og to aggregater i drift. Det er dermed kun bidrag fra nabostasjonene som medfører at overstrømsvernet har noen dekningsgrad overhodet. Ut fra dette hadde det vært ønskelig at overstrømsvernet hadde vært utstyrt med underspenningsstart, det er det imidlertid ikke.

Samme kommentarer som for Leivoll omformerstasjon gjelder også for Kjelland men Nød UMZ vernet på begge avgangene er stilt tilstrekkelig lavt til å dekke kortslutningsstrømmen innenfor Z2' ved forbikobling av Gandal eller Sira.

7.4.1 Håndtering av tilbakemating

Tilbakemating fra tog på strekningen Gandal – Kjelland – Sira er ikke dimensjonerende for innstilling av utgående linjevern på grunn av sonegrensebrytere på henholdsvis Varhaug og Heskestad.

7.5 Gandal omformerstasjon

Utgående linje mot Sandnes er ikke utstyrt med distansevern og strømsprangvernet er oppgitt å være fjernet. Overstrømsvernet er derfor eneste vern på strekningen. Det er derfor av avgjørende betydning at overstrømsvernet dekker hele strekningen frem til Stavanger. Innstillingen på 912 A gir for liten margin mot lasten i henhold til retningslinjene, men må aksepteres for å gi sikker linjedekning.

7.5.1 Håndtering av tilbakemating

Avgangen mot Klepp har sonegrensebrytere på Varhaug som gir utkobling av strekningen ved samtidig kortslutning og tilbakemating. Strekningen Gandal Stavanger har ikke sonegrensebrytere

men strekningen er så kort at spenningen ved toget ikke vil overskride 10 kV. Toget vil dermed frakoble hovedbryter og tilbakematingen opphører. I tillegg er strømmen ved to aggregater i drift i Gandal tilstrekkelig til å gi utløseimpuls fra overstrømsvernet.

8 SAMMENSTILLING OG KONKLUSJON

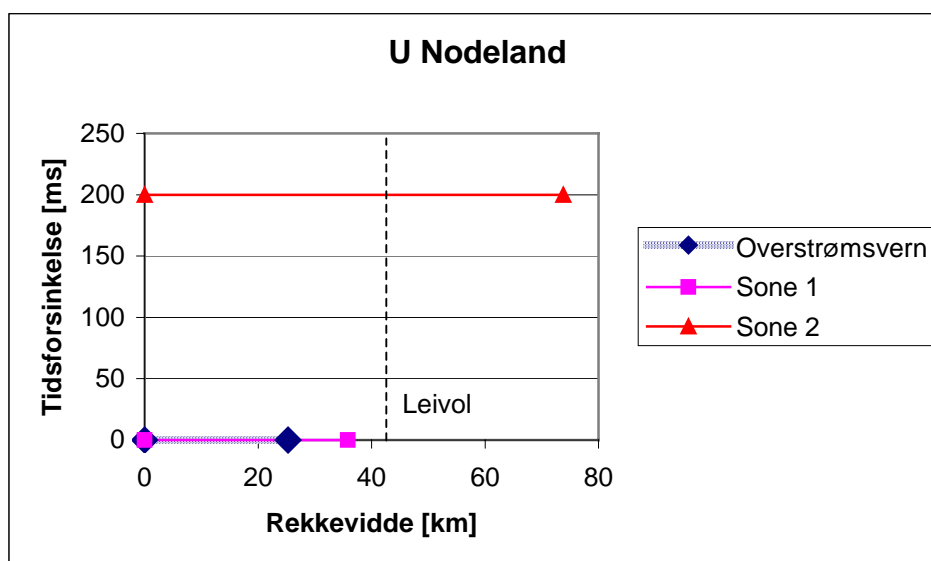
Kapitlene under oppsummerer dekningsgraden for overstrømsvern og distansevern på alle de aktuelle utgående linjene. Det fremgår av figurene at det kun er distansevernets sone 2 som dekker hele strekningen. Oppgitt dekning for overstrømsvernet skal oppfattes som maksimal rekkevidde, som figurene viser er rekkevidden for overstrømsvernet. I tillegg til distansevern og overstrømsvern kommer minimalspenningsvern som ikke er tegnet inn i figurene. Minimalspenningsvernet på utgående linjer vil dekke maksimalt ca. 20 km for roterende omformerstasjoner. Minimalspenningsvernet er ikke tegnet inn på grunn av den lange tidsforsinkelsen (2 s) og må sees på som en reserve som dekker en del av strekningen dersom alt annet svikter.

Utgående linje mot Sandnes i Gandal omformerstasjon er kun utstyrt med ett overstrømsvern og bør derfor forsterkes med distansevern. Dette vil medføre bedre tilgjengelighet for vernutrustningen samt at overstrømsvernet kan stilles høyere slik at man unngår at laststrømmer løser ut overstrømsvernet.

Siden distansevernet er det eneste vernet som dekker hele strekningen er det betenkelig at mange av disse er gamle elektromekaniske vern uten mulighet for selvovervåking. Konsekvensanalyser [1] har påvist at utskifting av elektromekaniske vern med numeriske vern med selvovervåking vil kunne være tjent inn på få år i form av reduserte avbrudds- og reparasjonskostnader. Dette skyldes den reduserte nedetiden vern med selvovervåking har.

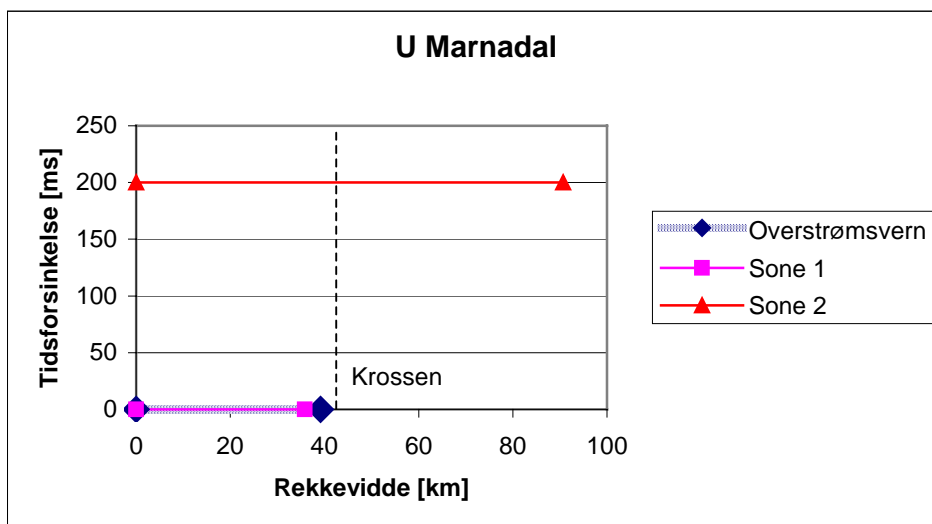
De elektromekaniske vernene er av typen mho karakteristikk og har ingen mulighet til lastskjerming som moderne vern har. Dette gjør dem mer utsatt for å løse feilaktig på laststrømmer. Det anbefales derfor en utskifting av disse vernene til nye distansevern med selvovervåking.

8.1 Krossen omformerstasjon

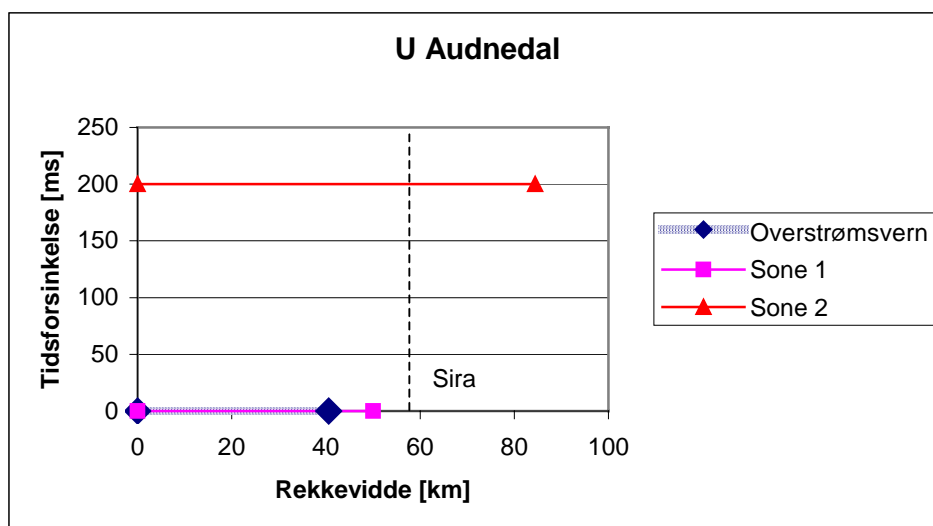


Figur 23 Dekningsområde for vern på utgående linje Nodeland

8.2 Leivoll omformerstasjon

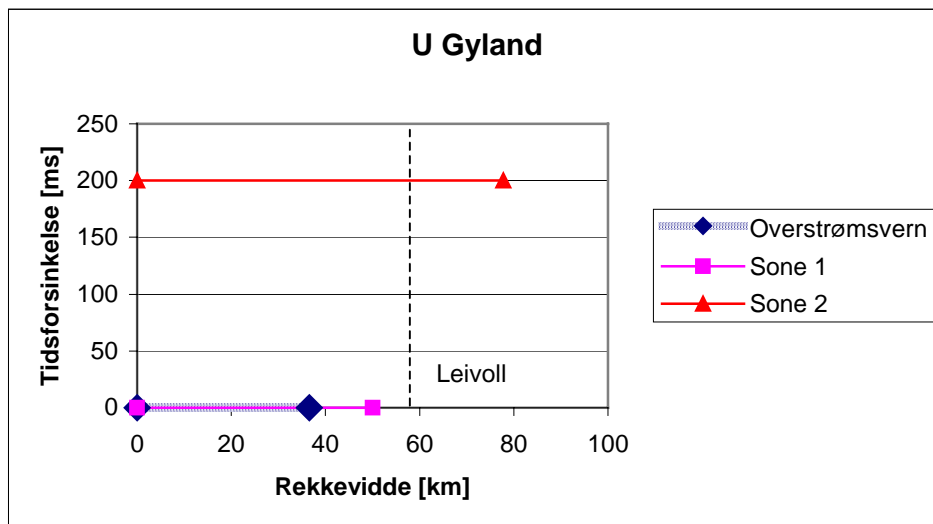


Figur 24 Dekningsområde for vern på utgående linje mot Marnadal

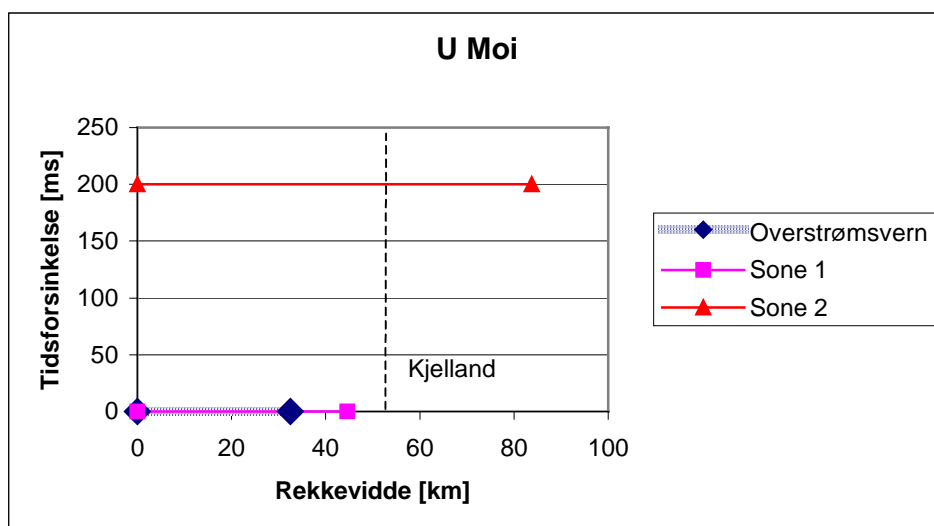


Figur 25 Dekningsområde for vern på utgående linje mot Audnedal

8.3 Sira omformerstasjon



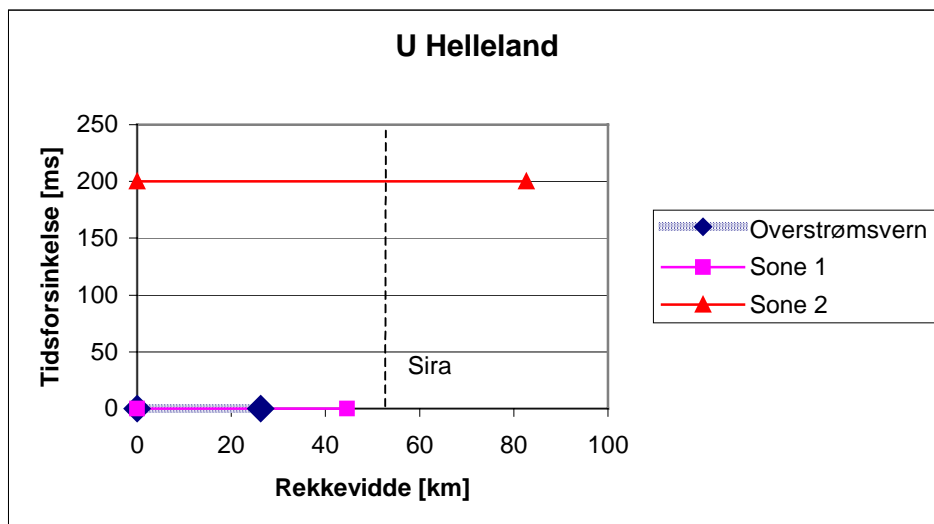
Figur 26 Dekningsområde for vern på utgående linje mot Gyland



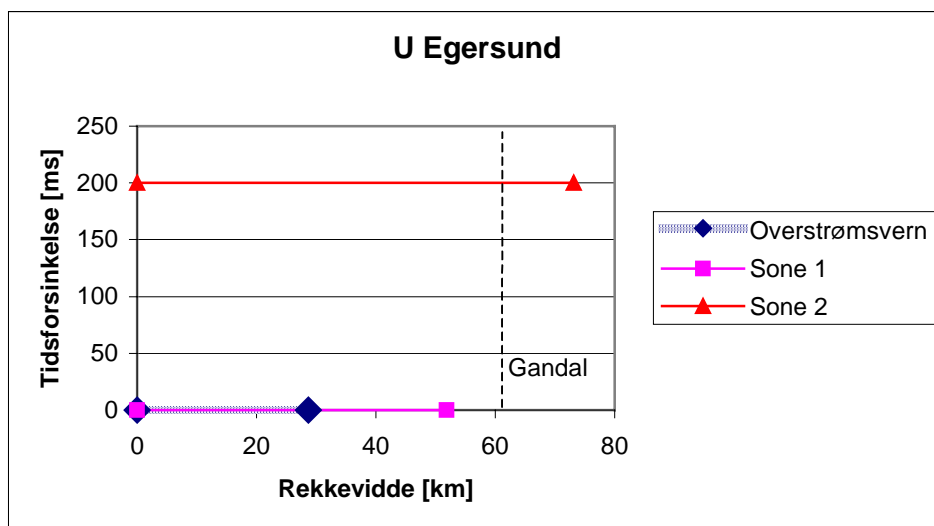
Figur 27 Dekningsområde for vern på utgående linje mot Moi

8.4 Kjelland omformerstasjon

8.4.1 Grafisk fremstilling



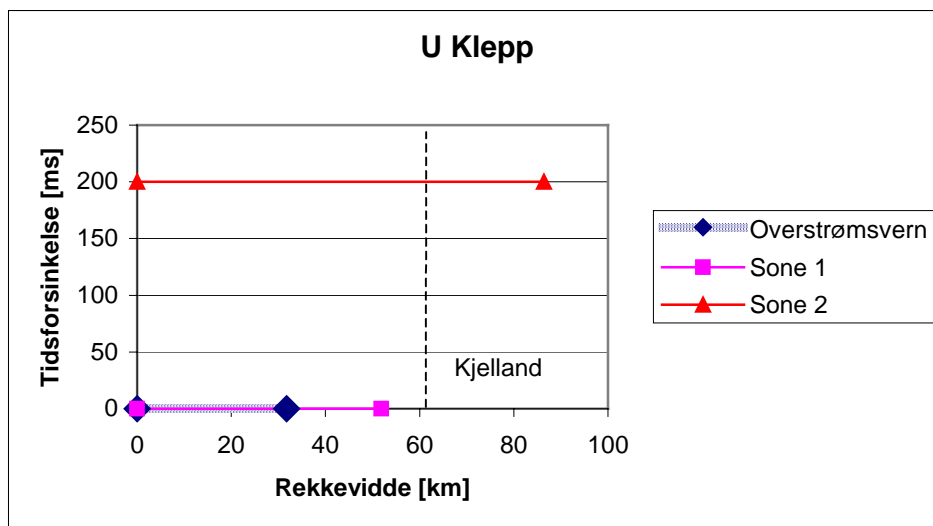
Figur 28 Dekningsområde for vern på utgående linje mot Helleland



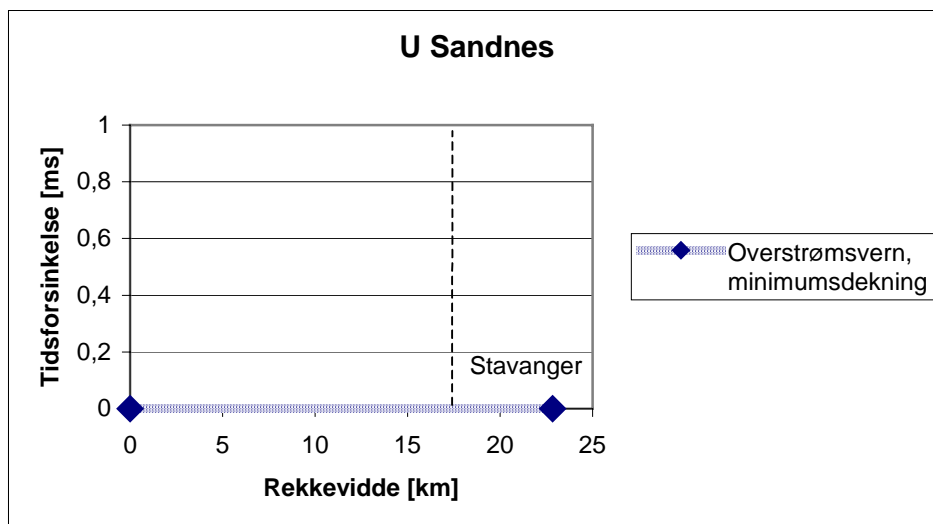
Figur 29 Dekningsområde for vern på utgående linjeavgang mot Egersund

8.5 Gandal omformerstasjon

8.5.1 Grafisk fremstilling



Figur 30 Dekningsområde for vern på utgående linjeavgang mot Klepp



Figur 31 Dekningsområde for vern på utgående linje mot Sandnes

9 REFERANSER

[1] Vernstudie, Teoretiske undersøkelser

JBV Hovedkontoret og Bane Energi, Februar 2002.

[2] Relévernhandbok for Jernbaneverket

JBV Hovedkontoret og Bane Energi, Februar 2002.

[3] Teknisk Regelverk JD 546