

| | |
|--|-----------|
| 1 HENSIKT OG OMFANG | 2 |
| 2 GJELDENDE NORSKE STANDARDER | 3 |
| 2.1 Byggetegninger | 3 |
| 2.2 Maskintegninger | 3 |
| 2.3 Prosjektdokumenter, beskrivelser | 3 |
| 2.4 Konstruksjonsstandarder | 3 |
| 3 SPESIELLE KRAV | 5 |
| 3.1 Dilatasjonslengde | 5 |
| 3.2 Drenering | 5 |
| 3.3 Fuktisolasjon | 5 |
| 3.4 Ballast | 6 |
| 3.5 Bredder | 6 |
| 3.6 Rekkverk | 6 |
| 3.6.1 Jernbaneverkets standard rørrykkverk | 6 |
| 3.7 Kontaktledningsstolpe | 8 |
| 3.8 Bruavslutning | 8 |
| 3.9 Estetiske krav | 9 |
| 3.10 Antall spor pr. bru | 9 |
| 3.11 Utskifting av lagre | 9 |
| 3.12 Kvalitetssikring | 9 |
| 3.13 Jordtrykk mot konstruksjon fra overlast | 9 |
| 4 TYPISKE TVERRSNITT | 10 |
| 4.1 Generelt | 10 |
| 4.2 Skisseeksempler på typiske tvversnitt (rekkverk ikke vist) | 10 |
| 4.2.1 Betongkonstruksjoner | 10 |
| 4.2.2 Samvirkekonstruksjoner | 12 |
| 5 DOKUMENTHÅNDTERING | 13 |
| 5.1 Konstruksjonsberegninger | 13 |
| 5.1.1 Oppstilling av beregninger | 13 |
| 5.2 EDB – baserte beregninger | 13 |
| 5.2.1 Mål | 13 |
| 5.2.2 Krav til et EDB-program | 14 |
| 5.2.3 Oppstilling av EDB-beregninger | 14 |
| 5.2.4 Kontroll av EDB-beregninger | 15 |
| 5.3 Arbeidstegninger | 16 |
| 5.3.1 Utførelse av tegninger | 16 |
| 5.3.2 Krav til oversiktstegninger (Byggeplan) | 16 |
| 5.3.3 Mål- og armeringstegninger | 19 |
| 5.4 Bruprotokollskisse | 20 |

1 HENSIKT OG OMFANG

Dette kapitlet inneholder retningslinjer for prosjektering, beregning og konstruksjon av jernbanebruer på Jernbaneverkets banenett. Med jernbanebru menes konstruksjon med fri åpning (lysvidde) $\geq 2,0$ m påvirket av jernbanetrafikk.

Dersom annet ikke er angitt skal det regnes med en levetid på 100 år.

Regler for bruer vil kunne inngå i anbudsunderlag ved anbudsinnbydelse på prosjektering av jernbanebruer.

2 GJELDENE NORSKE STANDARDER

2.1 Byggetegninger

| | |
|---------|--|
| NS 2400 | Format og fortrykk på tegneark |
| NS 2401 | Målestokker |
| NS 2402 | Angivelse av pos.nr. |
| NS 2410 | Tegning av bærende metallkonstruksjoner |
| NS 3037 | Betongelementtegninger |
| NS 3038 | Angivelse av toleranser |
| NS 3570 | Armeringsstenger. Kamstål. Mål og krav til egenskaper. |
| NS 8301 | Tekst |
| NS 8302 | Linjer |
| NS 8303 | Projeksjonsmetoder |
| NS 8304 | Riss og snitt |
| NS 8305 | Markering av flater. Skravering. |
| NS 8306 | Målsetting. Generelle regler. |
| NS 8307 | Målsetting. Referanselinjer. |
| NS 8308 | Målsetting. Metoder. |
| NS 8330 | Tegninger for betongkonstruksjoner |
| NS 8331 | Armeringssymboler |
| NS 8332 | Armeringsspesifikasjoner |

2.2 Maskintegninger

| | |
|---------|---|
| NS 1400 | Alminnelige tegningsprinsipper |
| NS 1403 | Bokstaver og tall |
| NS 1404 | Generelle tegningsregler |
| NS 1409 | Tegning av gjengede deler |
| NS 1410 | Målsetting |
| NS 1413 | Toleranser - angivelse |
| NS 1416 | Bretting av tegningskopier |
| NS 1418 | Symboler og stykklistebetegnelser |
| NS 1419 | Angivelse av overflatebeskaffenhet |
| NS 1421 | Angivelse av sveiser |
| NS 1424 | Tegning av skruer |
| NS 2410 | Tegning av bærende metallkonstruksjoner |

2.3 Prosjektdokumenter, beskrivelser

| | |
|---------|--|
| NS 3420 | Beskrivelsestekster for bygg og anlegg |
| NS 3450 | Prosjektdokumenter for bygg og anlegg |
| NS 3459 | Elektronisk overføring av prosjektdata |

Statens vegvesen håndbok 025, Prosesskode - 1
Statens vegvesen håndbok 026, Prosesskode - 2

2.4 Konstruksjonsstandarder

| | |
|---------|---|
| NS 3470 | Prosjektering av trekonstruksjoner |
| NS 3472 | Prosjektering av stålkonstruksjoner |
| NS 3473 | Prosjektering av betongkonstruksjoner |
| NS 3476 | Prosjektering av samvirkekonstruksjoner i stål og betong |
| NS 3479 | Prosjektering av bygningskonstruksjoner. Dimensjonerende laster. |
| NS 3480 | Geoteknisk prosjektering. Fundamentering, grunnarbeider, fjellarbeider. |

Generelle tekniske krav

Andre forskrifter, retningslinjer, standarder eller publikasjoner som det måtte vises til, har prioritet etter ovennevnte dokumenter.

3 SPESIELLE KRAV

Jernbanebruer skiller seg fra andre bruer hovedsakelig ved at de skal kunne motstå en meget stor horisontalkraft uten særlig forskyvning, og ved at tillatt nedbøyning forårsaket av trafikklast er liten.

For at disse krav skal kunne oppfylles, må underbygningen så vel som overbygningen være betydelig stivere enn hva samme vertikallast skulle tilsi på andre bærende konstruksjoner. Krav til underbygningens stivhet i lengderetningen er gitt i kapittel 5 Laster, avsnitt 6.4.

3.1 Dilatasjonslengde

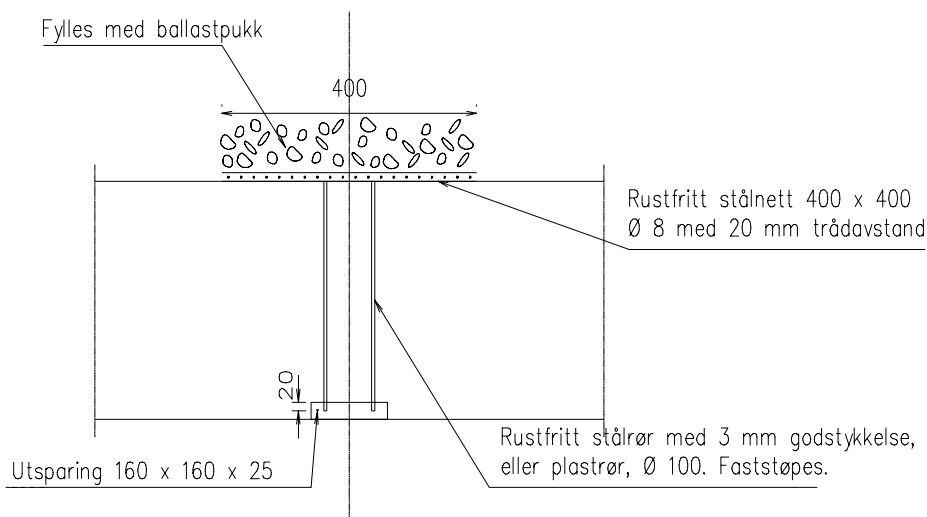
For bruer med gjennomgående ballast skal tillatt dilatasjonslengde (målt fra fast lager eller fra dilatasjonssentrum (termisk sentrum)) ikke være større enn 120 m for betong- og samvirkebruer, og 90 m for stålbruer. For bruer med dilatasjonslengder som overskrider disse mål, kreves glideskjøt i sporet. Se også kapittel 5, avsnitt 6.4.2.

3.2 Drenering

Brudekkets fall mot avløp skal være $\geq 1:70$ både i tverr- og lengderetning. Hvis avløp lages for hver 10. m, kan fall i lengderetningen sløyfes.

Der dreneringsvannet skal føres videre ved skjøting av andre rør, skal det innstøpte røret være av rustfritt stål.

Når brua går over vann eller utmark, kan vannet slippes direkte ned. Avløpsrør av plast kan i slike tilfeller aksepteres.



Figur 4.1 Detalj for vannavløp

3.3 Fuktisolasjon

Betongoverbygningens overside samt kantbjelkers innside, skal påføres godkjent overflatebehandlingspreparat i form av natriumsilikat eller tilsvarende på en ren, tørr og støvfri

overflate. Dersom membranherder benyttes skal alle rester av denne fjernes innen preparatet påføres.

Preparatet skal kunne tette riss i betongen. Det må forbli aktivt i betongen og må sammen med vann kunne forårsake autogen tetting av senere oppstående hårriss.

Prefabrikerte membraner kan også benyttes forutsatt at disse beskyttes med betong eller asfalt.

Krav til fuktisolasjon skal også angis på oversiktstegningen.

3.4 Ballast

Avstand fra skinnetopp laveste skinne til brudekket skal være ≥ 750 mm. Se forøvrig [JD 530].

3.5 Bredder

Horisontal avstand fra senterlinje spor til kantbjelke, kabelkanal eller annen fast installasjon som ligger over brudekket skal være ≥ 2200 mm.

Avstand fra senterlinje spor til innside rekkverk eller støyskjerm skal ved ulike kjørehastigheter være:

| | | |
|----------|-----------------|----------------|
| | ≤ 100 km/h | ≥ 3100 mm |
| 100 km/h | ≤ 200 km/h | ≥ 3300 mm |
| 200 km/h | ≤ 300 km/h | ≥ 3500 mm |

3.6 Rekkverk

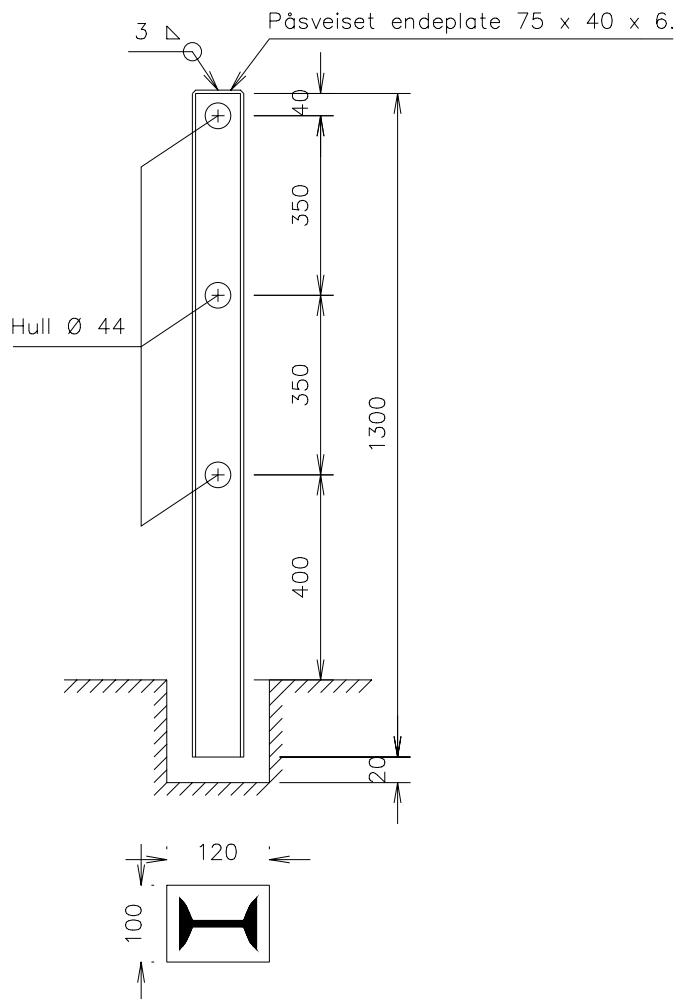
Rekkverk skal beregnes for en belastning på håndlisten lik 0,5 kN/m i ugunstigste retning.

Jernbaneverkets standard rørrekkverk eller tilsvarende skal benyttes.

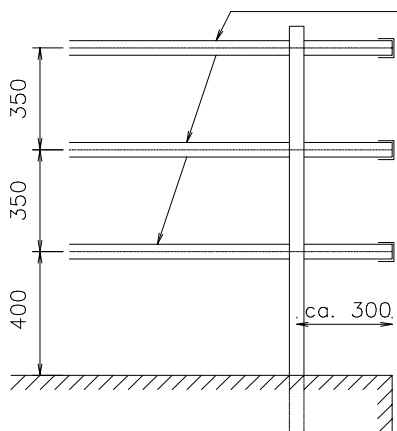
3.6.1 Jernbaneverkets standard rørrekkverk

Som rekkverkstender benyttes I 80 x 1300, vekt 7,8 kg. (Eventuelt IPE 80 x 1300, vekt 7,8 kg). Se figur 4.2.

Generelle tekniske krav



Gjengerør 1 1/4" (utv. diam. 42,4 mm) NS 583, varmforsinket med skjøtmuffer og endekopper. Vekt av rør inkl. skjøtmuffer og endekopper 3,2 kg/m.



Figur 4.2

Rørrekkverk

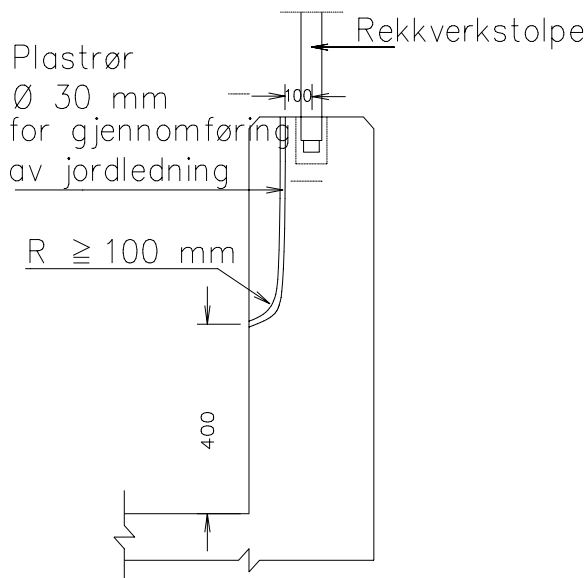
Rekkverkstenderne leveres i varmforsinket utførelse, etter NS 1978.

Varmforsinkingen skal utføres etter at kapping, sveising og boring av hull er utført, og skal være i henhold til NS 1978, klasse B. Alle skarpe kanter avslipes med radius min. 2 mm. Gjenger utført etter at varmforsinkingen er utført, skal korrosjonsbeskyttes.

Maks. avstand mellom stendere skal være 2,0 m. Mer estetisk riktig form kan vurderes.

Stolpeutsparingene i betongen gjenstøpes med ekspanderende mørtel. Mørtelen skal være tilsatt kromater, eller stolpene skal påføres epoksy og sandavstrøes. Mørtelen avrettes med ca. 10 mm fall fra stolpene. Utsparingene påføres epoksy før gjenstøping, og det påføres membranherder etter støp for å hindre uttørring og opprissing.

Kabelrør av glatt plast, Ø 30 mm utvendig, støpes inn ved rekkverkstolpe i brumidte i begge kantbjelker, se figur 4.3.



Figur 4.3 Innstøping av rekkverkstolpe

For bruer lengre enn 300 m skal det tas spesielle hensyn pga. induksjon fra kontaktledningsanlegg. Her kreves det utisolering av seksjoner av rekkverket. Jf. Forskrifter for elektriske jernbaneanlegg.

3.7 Kontaktledningsstolpe

Kontaktledningsstolpe plasseres på konsoll utenfor bruas rekkverk. Rør av glatt plast Ø 57 mm utvendig støpes inn i kantbjelke/konsoll 150 mm over dekket og føres inn sentrisk under kontaktledningsstolpen.

3.8 Bruavslutning

Landkar eller bruoverbygning for bruer uten landkar, skal alltid avsluttes vinkelrett på sporet. På kulverter som danner skjev kryssing med jernbanelinjen, skal dekket gis en utkraging for at avslutningen skal bli vinkelrett. Bredden på utkragingsplaten skal være 3,2 m sentrisk om spormidte.

Nye konstruksjoner skal dessuten utføres med overgangsplater. Overgangsplatenes lengde skal normalt være 3,5 m, med bredde 3,2 m og helning ca. 1:5 bakover fra frontveggen. For mindre prefabrikkerte kulverter ($H < 3,5$ m) kan overgangsplatenes lengde være 2,5 m. Platene skal ha en ledet forbindelse som ved innfestingspunktet ligger like høyt som overkant brudekke.

3.9 Estetiske krav

Det skal tas hensyn til bruens estetiske utforming og landskapsmessige tilpasning. Spesielt gjelder dette bruer som er iøynefallende og som vil dominere sine omgivelser, men også mindre bruer i by og tettbygde strøk skal gis en tiltalende form. Ofte vil det være nødvendig med arkitektbistand.

3.10 Antall spor pr. bru

Ved bygging av bruer på dobbeltsporede linjer, skal man helst ta hensyn til at de engang i en fjern framtid må skiftes ut. Hvis ingen alternative omkjøringslinjer finnes, bør det vurderes å bygge to enkeltsporede bruer parallelt inntil hverandre. Dobbeltsporede bruspenn med fri opplegging i begge ender vil som regel være utbyttbare i løpet av få timer, og er derfor et brukbart alternativ.

3.11 Utskifting av lagre

Ved lagrene skal både over- og underbygningen utformes slik at overbygningen kan løftes og lagrene avlastes.

Framgangsmåte og plassering av donkraft ved løfteoperasjonen skal påføres oversiktstegningen. Det skal bare regnes med permanente laster.

3.12 Kvalitetssikring

Det kreves at den som prosjekterer bruer som skal utføres i klasse "Utvidet kontroll", skal kunne framlegge kvalitetssikringsprosedyrer når Jernbaneverket forlanger det.

3.13 Jordtrykk mot konstruksjon fra overlaster

Det vises til kapittel 5 Laster.

4 TYPISKE TVERRSNITT

4.1 Generelt

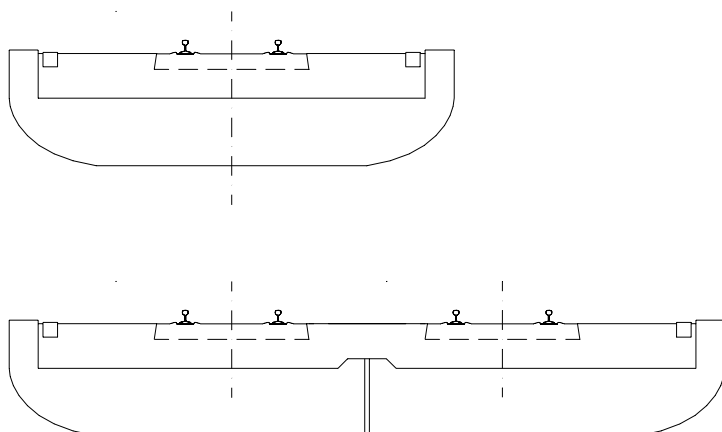
Tradisjonelle åpne stålbruer slik vi kjenner dem fra tidligere, vil som regel ikke lenger være aktuelle. Det er to årsaker til dette. Økt kjørehastighet medfører strengere krav til et godt justert spor. En god justering og et rasjonelt linjevedlikehold krever at sporet ligger i ballast som på linjen for øvrig. For det andre avgir rene stålbruer betydelig støy i og med at konstruksjonen blir satt i svingninger ved togpassering. Tykkelsen på brudekket som bærer sporet er viktig for å dempe lyden. Derfor vil stålbruene heretter stort sett bli bygget som samvirkekonstruksjoner.

4.2 Skisseeksempler på typiske tverrsnitt (rekkverk ikke vist)

4.2.1 Betongkonstruksjoner

4.2.1.1 Platebru

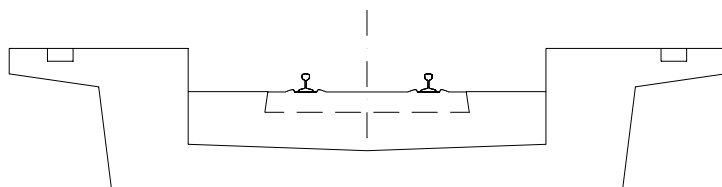
L = 2 - 10 m



4.2.1.2 Traubru

L = 10 - 25 m

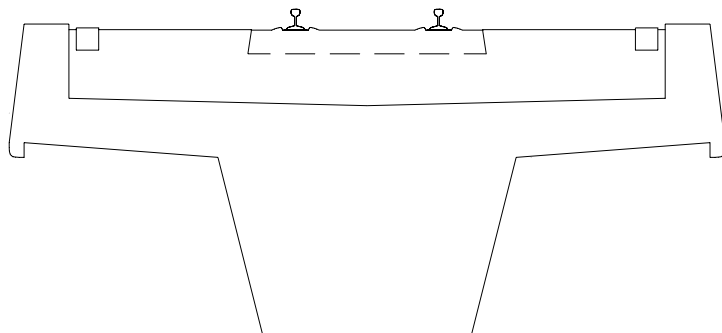
Obs! Traubunn 4,4 m bred



Generelle tekniske krav

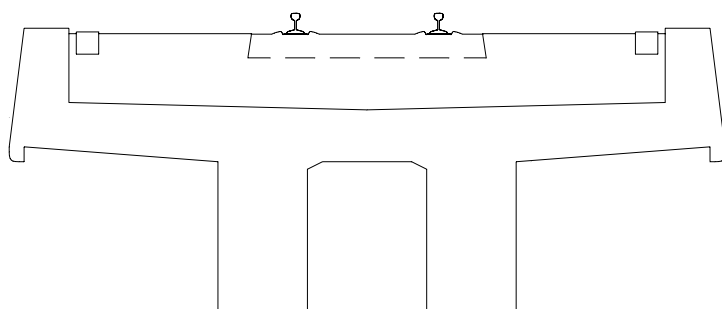
4.2.1.3 En-bjelkebru

L = 10 - 25 m



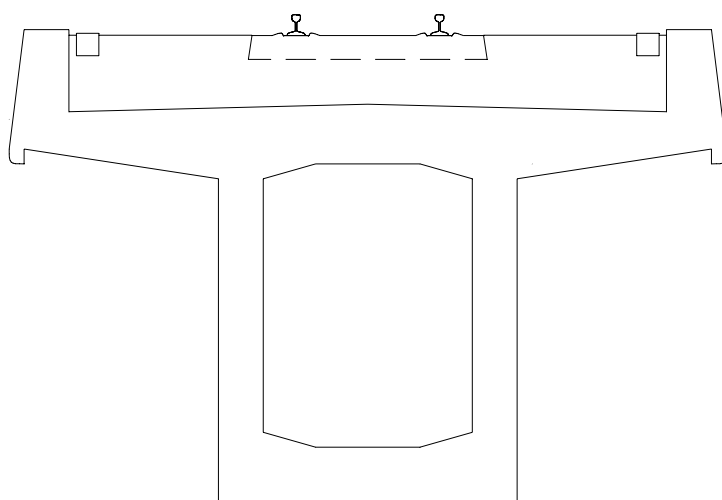
4.2.1.4 To-bjelkebru

L = 25 - 40 m



4.2.1.5 Bru med kassetverrsnitt

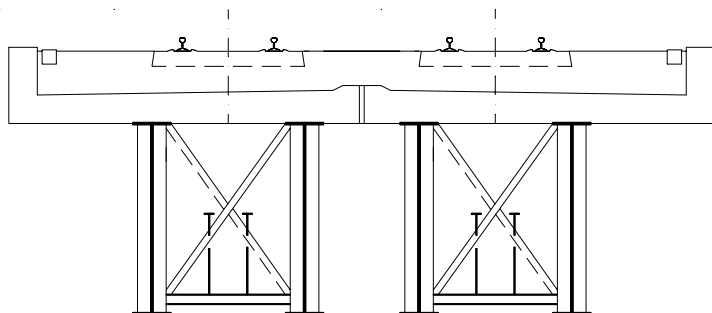
L = 40 - 200 m



Generelle tekniske krav**4.2.2 Samvirkekonstruksjoner**

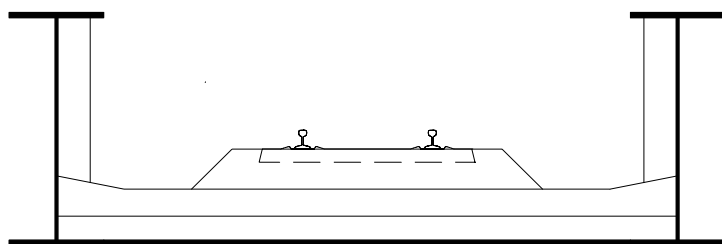
4.2.2.1 Stålplatebærere med betongdekke

L = 25 - 40 m



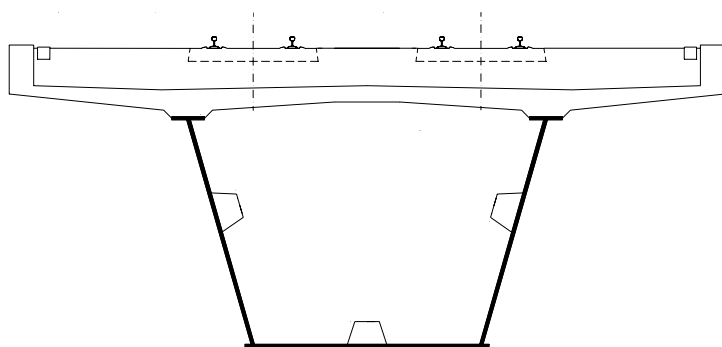
4.2.2.2 Stålplatebærer med mellomliggende betongdekke

L = 30 - 50 m



4.2.2.3 Stålkassebærer med betongdekke

L = 40 - 80 m



5 DOKUMENTHÅNTERING

Utover de generelle bestemmelsene i kapittel 2 [JD 501], skal reglene for dokumenthåndtering for prosjektering og bygging av bruer i dette avsnittet følges.

5.1 Konstruksjonsberegninger

Konstruksjonsberegninger som sendes inn for kontroll og godkjenning skal være innsatt i perm. På permens framside så vel som rygg skrives navnet på konstruksjonen med angivelse av banestrekning og km. (Jf. tegningers tittelfelt, avsnitt 5.3.2.7)

Konstruksjonsberegningene skal dateres og signeres av den som har utført dem, og av den som har kontrollert dem. Jfr. NS 3473 pkt. 8.4.

5.1.1 Oppstilling av beregninger

Beregningene innledes med en innholdsfortegnelse.

Det skal tegnes en prinsippskisse som viser det statiske system og de viktigste elementstørrelsene. Når montasje, støpeetapper etc. innvirker på bæreevnen i byggstadiet eller i sluttstadiet, skal dette nevnes eksplisitt i innledningen av beregningen.

Beregningene skal inkludere alle belastningstilfeller som er dimensjonerende for konstruksjonens forskjellige deler. Prinsippskisser som viser plassering av den bevegelige lasten for maksimalverdier i gitte knutepunkt vises.

Beregningene skal være tydelig utført med figurer og forklarende tekst, henvisninger og opplysninger om belastningsantakelser slik at de kan følges og kontrolleres.

Hvis beregningsmåte, formler, antakelser eller tabellverdier som ikke er alminnelig kjent brukes, skal forklaring og litteraturhenvisning gis.

I konstruksjonsberegninger for spennbetongkonstruksjoner skal rekkefølge for oppspenning av forskjellige armeringsenheter angis.

Separate omhyllingsdiagram for snittkrefter skal alltid tegnes opp som skisse i beregningene, uansett om beregningene er utført vha. et regneprogram eller ikke.

5.2 EDB – baserte beregninger

5.2.1 Mål

EDB brukes ofte for å påvise/kontrollere konstruksjoners kapasitet. Riktig bruk av EDB forlanger spesielt valg av egnet EDB-program, som tar hensyn til særegenhetene ved beregningen av bruer og andre byggverk ved jernbanen.

Dette punktet gir direktiver for oppstilling og kontroll av EDB-baserte beregninger med det mål å sikre brukbarheten og påliteligheten av beregningene.

5.2.2 Krav til et EDB-program

Bare slike EDB-program kan nyttes

- som kan ta hensyn til særegenhetene ved beregning av bruer og andre byggverk ved jernbanen
- som overholder de anerkjente regler for statiske beregninger for de aktuelle anvendelsestilfeller
- hvis grenser for anvendelse er kjent
- som er dokumentert (teoretisk grunnlag) og verifisert ved testkjøringer

5.2.3 Oppstilling av EDB-beregninger

5.2.3.1 Prinsipielt

Dataene fra EDB-beregningene skal oppfattes som hjelpeverdier for den statiske totalbetraktningen.

Den som lager EDB-beregninger må være utdannet for den aktuelle oppgaven i metodene og regneprosedyrene ved strukturanalysen, og kjenne bruksgrensene og særegenhetene i det nyttede regneprogram, samt de nødvendige forskrifter.

EDB-beregninger skal behørig dokumenteres og verifiseres.

5.2.3.2 Dokumentasjon av EDB-programmer

Dokumentasjonen skal inneholde:

- programnavn, hvem som har utviklet programmet, versjonsnummer og tilhørende dato
- kort beskrivelse av:
 - programinnhold
 - regnemetode
 - forskrifter
 - særegenheter
 - grenser for anvendelsen

Kortbeskrivelsen kan bortfalle ved standardprogrammer, hvis grunnlag, forutsetninger og bruksområder regnes som alminnelig kjent.

5.2.3.3 Dokumentasjon av EDB-beregninger

Generelt

Sammenhengen i EDB-beregningen skal korrekt dokumenteres med henblikk på problemstillingen og resultatene. For alle inn- og utgående data skal følgende kvalitetsstandard overholdes:

- oversiktlig og entydig oppsett (framstilling)
- angivelse av side hhv. avsnitt med dato og innhold

Presentasjonen av inngående data i EDB-beregninger

De inngående data (inndata) som er benyttet i EDB-beregninger skal skrives ut av EDB-programmet.

Utgående data i EDB-beregninger skal presenteres i form av

- beskrivelse (informasjon i form av tekst)
- resultatlistor (tabeller). Tallverdier som senere benyttes i den grafiske framstillingen innrings.
- Ved benyttelse av resultatene i videre beregninger, må det angis hvor disse er hentet fra.
- grafisk framstilling (plotting) (omhyllingsdiagram)
- Denne må spesielt tilstrebes hvis resultatene består av større datamengder, f.eks. metode med finite elementer. Framstillingen må muliggjøre tilstrekkelig presis lesning for senere bruk av dataene (verdiskala), og suppleres med tallverdier.
- hvert lasttilfelle som har betydning for dimensjoneringen plottes
- det tegnes eget plott for egenlast (i spennarmerte konstruksjoner skilles mellom egenlast betong og påført egenlast (ballast, sviller, skinner etc.))
- omhyllingsdiagram for både bruks- og bruddgrensetilstanden skal alltid tegnes

5.2.4 Kontroll av EDB-beregninger

Den som har utført den statiske beregningen skal kontrollere om resultatene fra EDB-beregningen er sannsynlige, og skal lage oppgaver over art og omfang av denne kontrollen.

Art og omfang av kontrollen retter seg etter det aktuelle anvendelsestilfelle og er avhengig av kompleksitetsgraden og kostnaden av den beregnede konstruksjonen samt av den nøyaktighet som er krevd.

Systemvalg og gjennomføring av beregningene skal i prinsippet foretas uavhengig av den forelagte beregningen, om mulig direkte på grunnlag av konstruksjonstegningene.

Hvis kontrollen gjennomføres som EDB-beregning, må det program som er benyttet for kontrollen være uavhengig. Ansvar for anvendeligheten av det EDB-program som er nyttet ved denne kontrollen og for uavhengigheten av resultatene, ligger hos den som kontrollerer.

EDB-beregninger kan kontrolleres med manuelle kontrollmetoder:

- fullstendig uavhengig beregning
- kontroll av hovedresultater (f.eks. maksimalverdier), inklusive:
 - vurdering av resultatenes størrelsesorden
 - likevektskontroll
 - deformasjonskontroll

5.3 Arbeidstegninger

For arkivering av arbeidstegninger, materiallister og bøyelister med tilhørende kapasitetsberegninger, er byggherren ansvarlig for å sende ett sett transparenter "som bygd" til Infrastrukturdirektør. Transparentene skal være av kvalitet 120 g/m² eller ca. 0,08 mm tykkelse og i format A1.

"Som Bygd" tegningene for arkivering sendes i tillegg på CD-ROM. Filene skal være av vektorformat egnet for AutoCad, DWG eller DXF, samt en PDF-fil. CD'en skal merkes med konstruksjonens navn, km og banestrekning. I tillegg sendes ett sett papirkopier i A3 format.

For arkivering sendes også ved ferdigstilling ett sett fullstendig redigerte beregninger, inkludert eventuelle endringer. Beregningene settes i perm og konstruksjonens riktige betegnelse påføres permens framside og rygg.

Disse sendes senest i forbindelse med ferdigbefaring og ferdigbefaringsrapport. På oversiktstegningen (eller måltegnning) som vedlegges befaringsrapporten skal følgende opplysninger finnes:

- a) Lagerinnstillinger
- b) Type og betegnelse på lager
- c) Fugeåpninger
- d) Ved fundamentering på fjell skal den oppmålte kotehøyde for sålens underkant angis
- e) Oppmålte kotehøyder på innstøpte nivelleringsbolter (gjelder store bruer og bruer som ikke er fundamentert til fjell)
- f) Type og betegnelse på etterspenningssystem

5.3.1 Utførelse av tegninger

Arbeidstegninger skal normalt utføres i format A1. Tegninger for kontroll/godkjenning kan sendes i format A3.

5.3.2 Krav til oversiktstegninger (Byggeplan)

For alle brukonstruksjoner skal det utarbeides en egen oversiktstegning med relevante opplysninger som angitt nedenfor.

Det skal i tekstfeltet opplyses om lastmodell som konstruksjonen er beregnet for, materialkvaliteter og grunnforhold. Også fuktisolasjon skal angis.

Dersom konstruksjonen utføres av allerede godkjente elementtegninger, skal nummerhenvisning til disse tegningene påføres oversiktstegningen.

Tegningen skal vise oppriss, plan og nødvendig antall snitt. Oppriss og plan tegnes normalt i målestokk 1:100. For store bruer får målestokk 1:200 eller 1:500 forekomme.

På oversiktstegninger skal følgende angis:

5.3.2.1 Oppriss

- a) Jernbanens lengdemåling (km), skal øke mot høyre, dvs. retning Oslo skal være til venstre på tegningen (retning Trondheim til venstre for de bruer som ligger nord for Trondheim)
- b) Sporets stigning eller fall (mot høyre) eller eventuell vertikalradius

- c) Faste og bevegelige lagre. Ved henvisning til detaljtegning angis framgangsmåten bruoverbygningen skal løftes på ved bytte av lager.
- d) Skråningshelning på fylling eller skjæring
- e) Vannstand (HHV eller MV, LV, LRV)
- f) Grunnvannstand
- g) Tillatte grunnpåkjenninger
- h) Jordarter angis med omtrentlige grenser
- i) Kotehøyder på fundamenter (u.k. angis, dog ikke ved fjell, her angis o.k.)
- j) Fjellkontur
- k) Fjellkoter med angitte posisjoner, f.eks. 4 m til høyre for bruaksen
- l) Markprofiler under midtlinje og eventuelt under ytterkant
- m) Vannrør i gjennomskjæring
- n) Kotehøyder for skinneoverkant ved begge ender av brua
- o) Teoretiske spennvidder og sum spennvidder angitt i meter (målt langs bruaksen)
- p) Totallengde inkludert landkar angitt i meter
- q) Plassering av dilatasjoner
- r) Pælemateriale
- s) Landkar og søyler (akser) nummereres (nr. 1 nærmest Oslo)
- t) Lysåpning (fri høyde under bru) og minimum horisontal avstand vinkelrett fra spormidtt til nærmeste søyle eller lignende

5.3.2.2 Plan

- a) Jernbanens kilometer i krysning med senterlinje underliggende vei, eventuelt også veiens lengdemåling i samme punkt
- b) Krysningsvinkel mellom bane og vei (angis i 1. kvadrant med jernbanelinjen som x-akse)
- c) Inndeling i kjørebane, gangbane osv. med angitt mål (gjelder underliggende vei)
- d) Horisontale radier
- e) Vannavløp for bruer (og underliggende vei)

- f) Nivellementsbolter over støtte på alle bruer som ikke er direkte fundamentert på fjell
- g) Stedsnavn i begge retninger for både jernbane og vei. For jernbanen skal banestrekning angis, endestasjoner med nærmeste stasjon skal angis i parentes.

Eksempel:



- h) Nordpil
- i) Skråningshelning
- j) Fundamenter skal stiples inn.
- k) Vassdragets navn.
- l) Strømretning
- m) Strandlinje ved HHV.
- n) Snittene skal markeres (ses i retning økende km).

5.3.2.3 Snitt

- a) Tverrsnitt vinkelrett bru (sett i økende km).
- b) Avstand fra spormidte til innside rekkverk skal angis i meter.
- c) Helning av underliggende vei eller vertikalradius.
- d) Skråningshelninger

5.3.2.4 Situasjonsplan

Dersom situasjonsplan ikke vises på egen tegning, kan det være hensiktsmessig å vise den nederst på oversiktstegningen, som regel i målestokk 1:1000 eller i målestokk 1:2000. Brustedet skal innringes.

5.3.2.5 Tegningsfortegnelse

Egen tegningsliste skal vedlegges tegninger.

I tillegg til disse krav skal tegningen kompletteres (når brua er ferdigbygget) med visse opplysninger. Se avsnitt 5, siste avsnitt.

5.3.2.6 Merknader i tekstfelt

Under merknader skal det angis trafikklaster, dvs. lastmodellen som brua er beregnet etter. Videre skal det opplyses om byggematerialer med angivelse av kvalitetskrav og krav til fuktisolasjon på brudekket.

5.3.2.7 Krav til tittelfelt

Riktig betegnelse av konstruksjonen skal finnes i tittelfeltet på alle tegninger. Bestilleren skal opplyse bru prosjektøren om stedsnavn, banestrekning og km i bruas midt. På dobbelsporede strekninger angis km i utgående spor. De samme betegnelser skal også påføres konstruksjonsberegningenes framside og permrygg.

Jernbaneverket betegner beliggenheten av sine bruer ved å påføre km fra Oslo samt banestrekning (km fra Trondheim for de bruer som ligger nord for Trondheim). Målepunktet angis midt på brua (dvs. midt mellom landkarenes akser).

En skiller alltid mellom bruer som bærer jernbanetraffikk og bruer som krysser over jernbanelinjen (overgangsbruer).

I eksemplene nedenfor er de to første jernbanebruer, mens den tredje er en veibru.

Bruene skal gis betegnelser analogt med eksemplene nedenfor:

Eksempel 1: Bru over Glomma ved Fetsund, Lillestrøm - Charlottenberg km 29,50.

Eksempel 2: Undergang for E69 ved Lora, Dombås - Åndalsnes km 370,68.

Eksempel 3: Overgangsbru for RV 35 ved Ramsrud, Oslo - Gjøvik km 61,10.

5.3.3 Mål- og armeringstegninger

Mål- og armering skal med unntak av mindre konstruksjoner vises på separate tegninger.

På måltegning skal alle mål som er nødvendige for utsettingen (koordinater etc.) vises.

På måltegning som viser fundamentering med pæler skal største beregnede pælelast og pæletype angis. Pælene skal nummereres.

Støpefuger skal vises så vel på måltegninger som på armeringstegninger.

På armeringstegning skal armeringsstengenes utstrekning og antall vises. Stengene skal gis pos.nr. og vises i plan eller oppriss og som snitt.


5.4 Bruprotokollskisse

Når konstruksjonen er godkjent og utført, skal den prosjekterende opprette en bruprotokollskisse basert på oversiktstegningen.

I prinsipp skal skissen kun inneholde plan, oppriss og et typisk tverrsnitt. Skissen leveres på transparent i A4- eller A3- format med innledende standardtekst som vist i figur 4.4

JERNBANEVERKET
BRUKONTORET

BRUPROTOKOLLSKISSE



1) For underg. og overg. bru opføres: Gate (navn), riks-, hoved-, bygde- og gårdsvei eller lignende. 2) Fra Oslo.

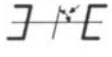
Byggverk Km Fra Oslo

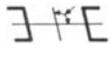
..... Km Fra

Banestrekning Pel Fra

| | | | | | | | | | | For bru og underganger | | | | Overgangsbru | | | |
|------------------------------|-----------|---------------|--------|-------|------------|----------------------------|-----------------------|------------------------|-----------------------|------------------------|------------------------|---------------------------|-------------------|--------------------------|------------|--------------|------------|
| Høyre eller venstre spor. 3) | Materiale | Ferdigbygd år | Antall | | Teor..sp.v | Kurve-radius h.-v. i m. 2) | Stign. + Fall. i % 2) | Skjevhetsvinkel i ° 2) | Fri høyde i undergang | Lastmodell | Skjevhetsvinkel i ° 2) | Fri høyde over ok. skinne | Fri bredde mellom | | Beregning | | Belastning |
| | | | Spør | Spenn | | | | | | | | | Rekkverk | Senter spor og søyle el. | Lastmodell | Aksellast kN | |
| - | - | - | - | - | - | - | - | - | - | - | - | - | - | - | - | - | - |

Skisse av oppriss, grunnriss og tverrsnitt, med angivelse av faste og bevegelige lagere, samt fastmerkers beliggenhet.

Oppsatt den av Ajourført den 

Etter BK-tegning: Brutype 3) 

Nr 5544X S&S. 8-79

For kopiering oppgi - km... fra Oslo på banestr. -

Figur 4.4 Innledende standardtekst for bruprotokollskisser