

1	INNLEDNING	2
1.1	Utførelse av kråkefotelektrode.....	2
1.1.1	Vanlig godt jordsmonn, matjord på leire eller sandholdig jord.	2
1.1.2	Jord på sand eller annen masse med dårlig ledningsevne.....	3
1.1.3	Jording i fjell.....	3
1.1.4	Ringjord med kråkefot.....	4

1 INNLEDNING

Dette vedlegget gir en mer detaljert beskrivelse av hvordan en kan opprette elektroder for avledning av overspenninger med høye frekvenser (atmosfæriske overspenninger), også kalt for kråkefotelektroder. Se JD 510.

Jordelektroder med god avledning for lavere frekvenser ($16^{2/3}$ og 50 Hz) er ikke nødvendigvis tilfredsstillende for høye frekvenser (atmosfæriske overspenninger). For avledning av atmosfæriske overspenninger skal det etableres jordelektroder med gode høyfrekvente egenskaper. I praksis vil det si at alle jordelektroder bør utføres som kråkefotelektrode eller tilsvarende for alle anlegg hvor det finnes overspenningsavledere eller lynavledeanlegg.

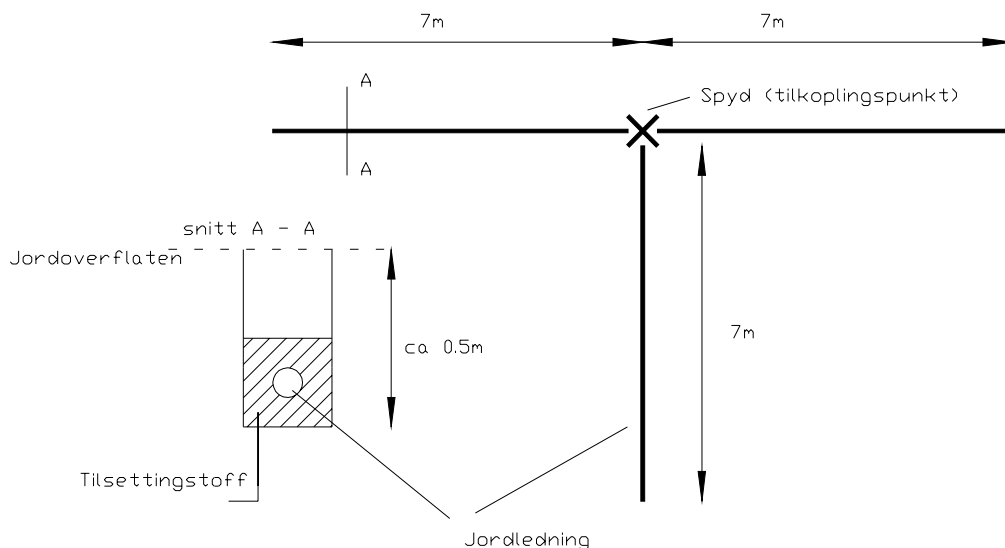
Jordelektroder i tilknytning til overspenningsavledere skal etableres i umiddelbar nærhet av overspenningsvern, som ved sugetransformator, reservestrømstransformator og høyspenningskabler, se også JD 510.

1.1 Utførelse av kråkefotelektrode

Elektroden bygges opp av 3 eller flere kobberwires forlagt i stråler vinkelrett på hverandre forlagt i frostfri dybde. For å bedre overgangsmotstanden kan strålene kombineres med jordspyd, i ulike varianter avhengig av type jordsmonn. Figurene 6e.1 til 6e.5. viser eksempler på jordelektroder for ulike jordsmonn. I de tilfeller der jordsmonnet har dårlig ledningsevne vil tilsetningsstoffer kunne bedre ledningsevnen og bør benyttes.

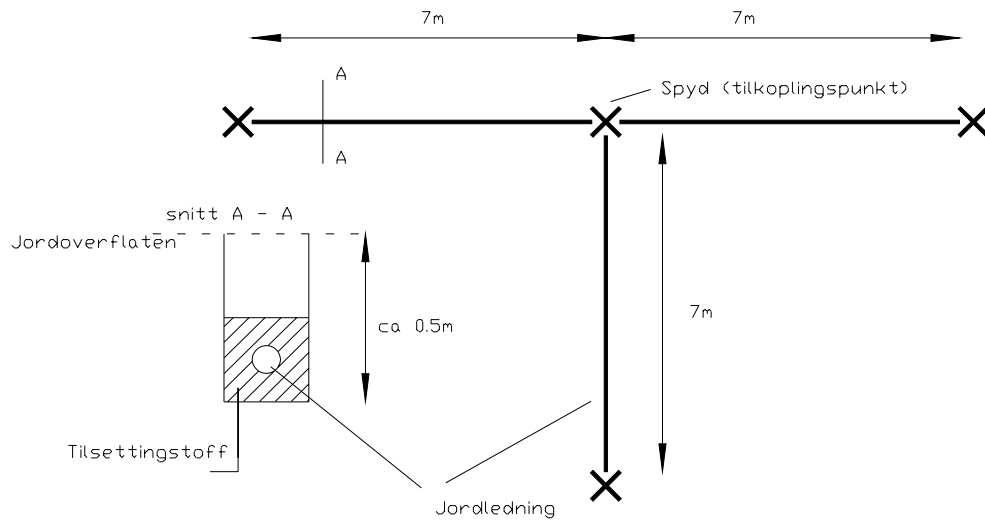
1.1.1 Vanlig godt jordsmonn, matjord på leire eller sandholdig jord.

Ett spyd på 3 m i midten av kråkefoten, som vist på figur 6e.1.



Figur 6e.1 Vanlig godt jordsmonn, og bare et spyd

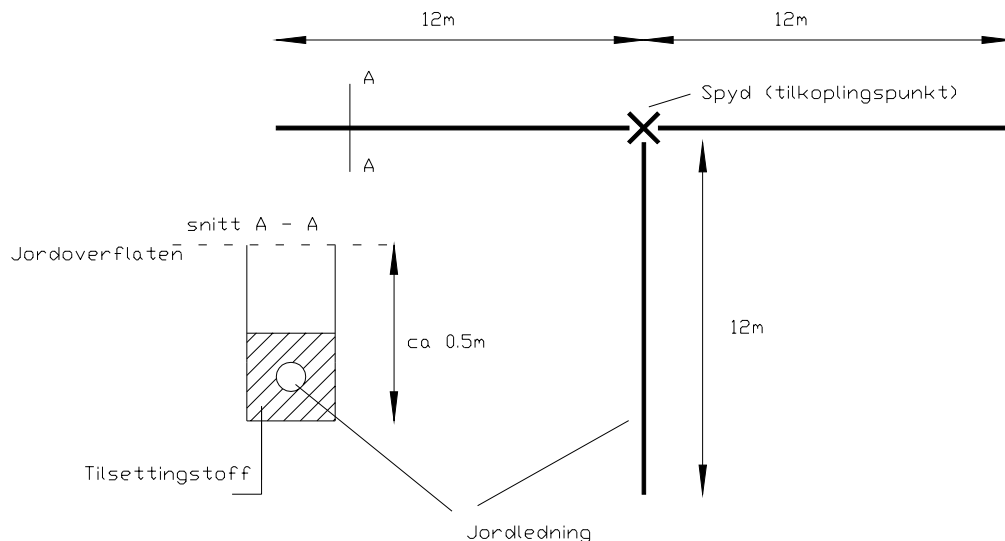
Dersom dette ikke gir tilstrekkelig lav overgangsmotstand kan det være nødvendig å øke antall spyd, se figur 6e.2.



Figur 6e.2 Godt jordsmonn, flere spyd.

1.1.2 Jord på sand eller annen masse med dårlig ledningsevne.

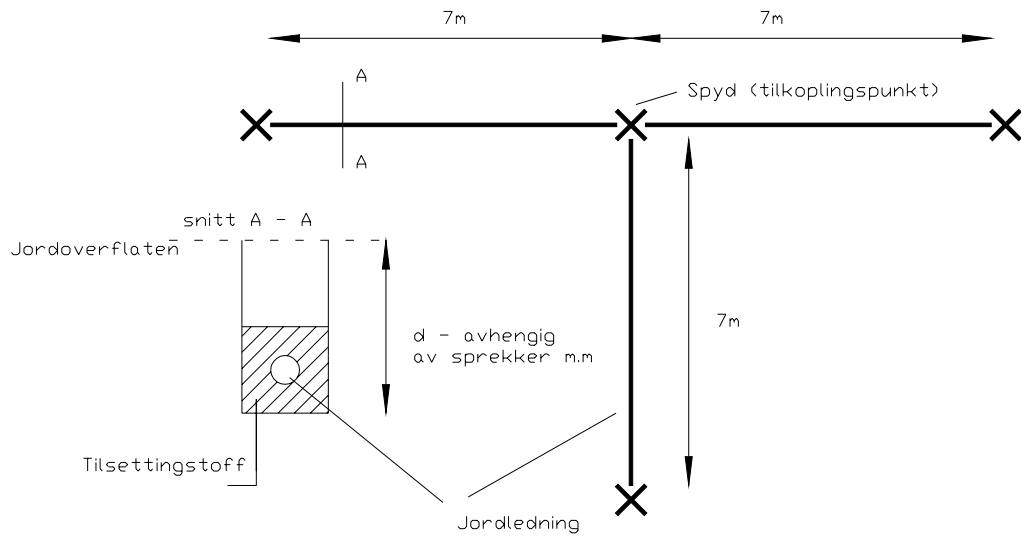
Lengden på strålene bør økes som vist på figur 6e.3. Det kan brukes tilsetningsstoff for bedret overgangsmotstand.



Figur 6e.3 Jord på sand eller annen masse med dårlig ledningsevne.

1.1.3 Jording i fjell.

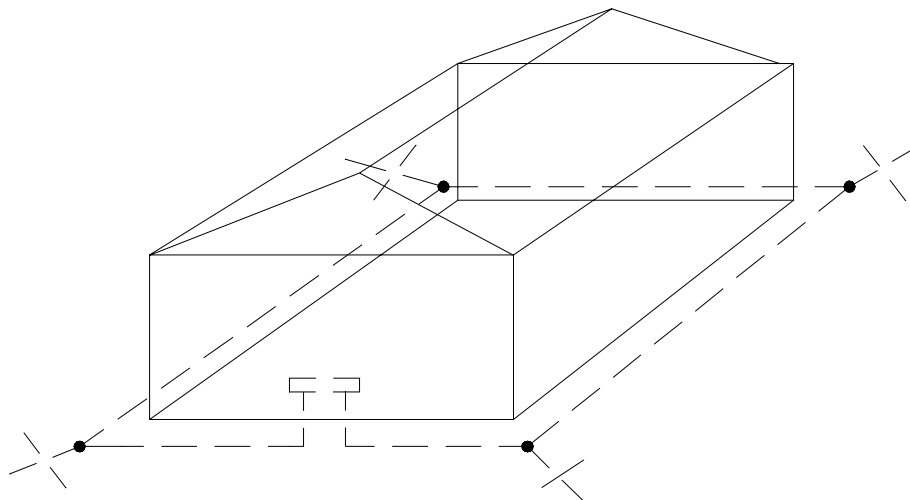
Der avstanden til godt ledende jordsmonn er stor kan det jordes i fjell. Det bør der legges en lengre kråkefotjording i fordypninger og sprekker i fjellet og bruke tilsetningsstoff i hullene, og bæreline tres ned. Disse forbindes til kråkefotjordingen. Se figur 6e.4.



Figur 6e.4 Jording i fjell

1.1.4 Ringjord med kråkefot

For bygninger bør det benyttes ringjordelektrode rundt fundament, se figur 6e.5.



Figur 6e.5 Eksempel på ringjordelektrode med gode høyfrekvente egenskaper.

Ringjordelektroden bør utføres med en kobberwire med minimum 25 mm^2 tverrsnitt rundt betongfundamentet under dreneringen, med etablering av kråkefotelektrode i hvert hjørne, som eventuelt også kan kombineres med jordspyd i hvert hjørne som beskrevet over.