

**Sporkonstruksjoner**

<b>1 HENSIKT OG OMFANG .....</b>	<b>3</b>
<b>2 SPORKONSTRUKSJONER .....</b>	<b>4</b>
2.1 Sporombygging og nyanlegg .....	4
2.2 Spesielle sporkonstruksjoner .....	4
2.3 Eksisterende spor .....	5
2.4 Sporveksler .....	5
2.5 Bruk av ledeskinner for å redusere avsporingfølgjer .....	6
<b>3 SKINNER.....</b>	<b>7</b>
3.1 Formål og krav .....	7
3.2 Skinneprofiler .....	8
3.3 Stålkvalitet.....	8
3.4 Lengder.....	9
3.5 Gjenbruk.....	9
<b>4 SVILLER.....</b>	<b>10</b>
4.1 Formål og krav .....	10
4.2 Betongsviller .....	10
4.3 Tresviller .....	11
4.3.1 Bormønster.....	11
4.4 Sporvekselsviller .....	13
4.5 Brusviller .....	13
4.6 Gjenbruk.....	15
4.6.1 Tresviller .....	15
4.6.2 Betongsviller .....	15
<b>5 BEFESTIGELSE .....</b>	<b>16</b>
5.1 Formål og krav .....	16
5.2 Typer .....	16
5.2.1 Valg av befestigelse.....	17
5.2.1.1 Betongsviller .....	17
5.2.1.2 Tresviller .....	17
5.3 Befestigelseskomponenter.....	18
5.3.1 Fjærer .....	18
5.3.2 Isolatorer.....	20
5.3.3 Mellomlegg .....	21
5.3.4 Underlagsplater.....	22
5.3.5 Svileskruer.....	23
<b>6 ISOLERTE SKJØTER.....</b>	<b>24</b>
6.1 Formål og krav .....	24
6.2 Konstruksjon.....	24
6.2.1 Friksjonsskjøter .....	24
6.2.1.1 Friksjonsskjøter for helsveist spor .....	24
6.2.1.2 Friksjonsskjøter for lasket spor .....	25
6.2.2 Limte skjøter.....	25
6.2.2.1 Skjøter for montering i verksted.....	25
6.2.2.2 Skjøter for montering i spor .....	26
6.3 Materialer.....	26
6.3.1 Lasker.....	26
6.3.2 Bolter.....	27
6.3.3 Isolasjonsmateriale.....	27
6.4 Anvendelse og plassering .....	27
6.4.1 Helsveist spor .....	27
6.4.2 Overbygningsklasser .....	27
6.5 Beskyttelse mot overslag fra stålspon / støv.....	27

---

**Sporkonstruksjoner**

---

<b>6.6 Bormaler</b> .....	<b>28</b>
<b>7 SPORSTOPPERE</b> .....	<b>29</b>
<b>7.1 Formål og krav</b> .....	<b>29</b>
<b>7.2 Konstruksjon</b> .....	<b>29</b>
7.2.1 Fast sporstopper.....	29
7.2.2 Glidende sporstopper.....	29
7.2.3 Sporstopper med hydrauliske buffere.....	29
<b>7.3 Valg av sporstopper</b> .....	<b>30</b>
7.3.1 Dimensjonerende parametere .....	<b>30</b>
7.3.1.1 Hastighet.....	30
7.3.1.2 Togvekt.....	30
7.3.1.3 Maksimal reaksjonskraft .....	30
7.3.1.4 Akselerasjon .....	30
<b>7.4 Sporstandard</b> .....	<b>31</b>
<b>8 ANDRE SPORKOMPONENTER</b> .....	<b>32</b>
<b>8.1 Skinnestoppere</b> .....	<b>32</b>
<b>8.2 Strekkbolter</b> .....	<b>32</b>
<b>8.3 Oppkjørsbjelke</b> .....	<b>33</b>

## 1 HENSIKT OG OMFANG

Kapitlet fastlegger krav til prosjektering av sporkonstruksjoner. I tillegg beskrives her sporkonstruksjoner som for øvrig forekommer i sporet. Sporkonstruksjonen består av følgende komponenter:

- skinner
- sviller
- befestigelse
- isolerte skjøter

**Sporkonstruksjoner**

## 2 SPORKONSTRUKSJONER

### 2.1 Sporombygging og nyanlegg

Svilleavstand skal være 600 mm.

Tabell 6.1 Overbygningskonstruksjoner som skal anvendes ved sporombygging og nyanlegg

Skinner	Skinnebefestigelse	Sviller	Overbygningsklasse
60E1	Pandrol Fastclip	Betong NSB 95	d
49E1/54E3	Pandrol Fastclip	Betong JBV 97	c
49E1/54E3 (brukte og nye)	Pandrol Fastclip	Tre	c
49E1/54E3 (brukte)	Hey-Back	Tre	c

Figurer som viser overbygningskonstruksjoner finnes i vedlegg 6.a.

### 2.2 Spesielle sporkonstruksjoner

Svilleavstand skal være 600 mm.

Tabell 6.2 Sporkonstruksjoner som i spesielle tilfeller kan anvendes på kortere strekninger

Skinner	Skinnebefestigelse	Sviller	Overbygningsklasse
54E3	Pandrol VIPA	Tre / direkte til bru uten sviller	c
54E1/60E1	Nabla RNTN	Tre	c

Eksempler på unntak er

- spor på broer
- spor i tunnel med trangt profil
- spor i fuktige tunneler

Figurer som viser overbygningskonstruksjoner finnes i vedlegg 6.a.

**Sporkonstruksjoner**

## 2.3 Eksisterende spor

Tabell 6.3 Overbygningskonstruksjoner som forekommer på eksisterende spor

Skinner	befestigelse	Sviller	Overbygningsklasse
60E1	Pandrol e1877	Betong NSB 93	d
S41/49E1/54E3	Pandrol e1877	Betong NSB 90	b/c
S41/49E1/54E3	Pandrol e1877	Betong NSB enhetssville	b/c
S41/49E1/54E3	Pandrol PR 341A	Betong NSB enhetssville	b/c
35kg/NSB40	Pandrol PR 341A	Betong NSB enhetssville	b
35kg/NSB40	Pandrol PR 341A	Betong NSB enhetssville spesial	b
S41/49E1/54E3	Pandrol PR323	Betong type 2	b/c
S41/49E1/54E3	Pandrol PR401	Betong type 2	b/c
S41/49E1	Hey-Back	Betong type 2	b/c
49E1/54E3	Pandrol e1877	Tre	c
S41/49E1/54E3	Hey-Back	Tre	b/c
35kg/NSB40	Hey-Back	Tre	B
54E3/54E1/60E1	Doble fjærspiker	Tre	c

Figurer som viser overbygningskonstruksjoner finnes i vedlegg 6.a.

## 2.4 Sporveksler

Tabell 6.4 Overbygningskonstruksjoner som skal anvendes ved sporombygging og nyanlegg i sporveksler

Skinner	befestigelse	Sviller	Overbygningsklasse
60E1	Pandrol Fastclip/e 2039	Betongsville for sporveksel	d
54E3	Pandrol e 2039	Betongsville for sporveksel	c
54E3	Pandrol e 2039	Tresville for sporveksel	c

Figurer som viser overbygningskonstruksjoner finnes i vedlegg 6.a.

## 2.5 Bruk av ledeskinner for å redusere avsporingfølgger

Ledeskinner skal vurderes der sannsynlighet og konsekvens av en avsporing er store. Ved følgende tilfeller skal det gjennomføres en risikoanalyse for å bestemme nødvendigheten av ledeskinner

- I overgangskurver på steder med bratt sideterreng/høye fyllinger
- I kurver med små radier (< 400 meter) på steder med bratt sideterreng/høye fyllinger
- I tunneler med dobbeltspor

I tillegg kan det være andre steder hvor spesielle forhold gjør at konsekvensene ved en avsporing blir svært høy og hvor man må vurdere bruk av ledeskinner.

Beslutning om bruk av ledeskinner skal baseres på kost/nytte analyse i henhold til retningslinjer gitt i 1B-Si

I betongsvillespor monteres ledeskinner ved å benytte brusville 95 eller brusville 97 avhengig av skinneprofil. I tresvillespor monteres ledeskinner ved å skru fast ledeskinnene med svilleskruer som vist i kap. 11, avsnitt 3.5.

På bruer gjelder egne regler for bruk av ledeskinner, se kap 11.

### 3 SKINNER

#### 3.1 Formål og krav

Skinner skal

- fungere som bærebjelke
- fungere som kjørevei
- fungere som returleder for kjørestrømmen
- sørge for en jevn, stabil og slitesterk kjørevei for det rullende materiell.
- overføre belastningene fra det rullende materiell til svillene.

Tabell 6.5      *Krav til jernbaneskinner*

<b>KRAV</b>	<b>Bestemmende egenskaper</b>
Tilstrekkelig bæreevne	Tregghetsmoment om x-aksen ( $I_{x-x}$ ), flytegrense ( $R_e$ )
Tilstrekkelig motstand mot sideveis utkneking (solslyng)	Tregghetsmoment om y-aksen ( $I_{y-y}$ )
God slitasjemotstand	Strekfasthet ( $R_m$ )
God bruddsikkerhet	Bruddforlengelse ( $A_5$ ), strekkfasthet ( $R_m$ ), slagseighet/omslagstemperatur, utmattingsfasthet, homogenitet
Sveisbarhet	Nødvendig avkjølingstid ( $t_{8/5}$ ), Bruddforlengelse ( $A_5$ ), Kjemisk sammensetning
Jevn kjøreflate	Geometriske avvik
God elektrisk ledningsevne	Spesifikk elektrisk motstand

### 3.2 Skinneprofiler

Tabell 6.6 Profiler som skal anvendes ved sporombygging og nyanlegg

Profil	F.nr.
49E1 (S49)	101.149.xx
54E3 (S54)	101.154.xx
60E1 (UIC60)	101.160.xx

Tabell 6.7 Profiler som for øvrig er i bruk i sporet

Profil	F.nr.
35 kg	101.035.xx
NSB40	101.140.xx
S41	101.141.xx
54E1 (UIC54)	-
54E2 (UIC54E)	101.153.xx
S64	101.164.xx

Tegninger på skinneprofiler finnes i vedlegg 6.b.

### 3.3 Stålkvalitet

Standard skinn kvalitet ved JBV er R260Mn<sup>1</sup>, men avhengig av trafikkbelastning og kurveradius skal det velges skinnkvaliteter i henhold til tabell 6.8.

Tabell 6.8 Skinnkvaliteter som skal anvendes ved sporombygging og ved nyanlegg<sup>1</sup>

Kurveradius, (m)	Trafikkbelastning (Mbrt/år)	Stålkvalitet
r > 500 m		R260Mn
250 > r > 500	< 5 Mbrt/år	R260Mn
	> 5 Mbrt/år	R350HT
r < 250 m		R350HT

På baner med aksellaster > 24t skal det anvendes skinner i kvalitet R350HT eller 370LHT uavhengig av kurveradius

<sup>1</sup> Iht EN 13674-1



Skinnekvalliteter som for øvrig er i bruk i sporet:

- R200 med strekkfasthet min. 680 N/mm<sup>2</sup>
- R260 med strekkfasthet min. 880 N/mm<sup>2</sup>
- R320Cr med strekkfasthet min. 1080 N/mm<sup>2</sup>
- Spesialkvalliteter med strekkfasthet min. 1200 N/mm<sup>2</sup>

### 3.4 Lengder

Skinner kan leveres direkte fra valseverk i lengder fra 40 - 120m, og blir normalt sveist til lengder fra 120 m til 400 m ved hjelp av elektrisk motstandssveising (brennstuksveising) før utkjøring i spor.

Ved valg av skinnelengder skal det legges vekt på å minimere antall aluminotermiske sveiste skjøter. Ved nybygging/sporombygging/skinnebytte i hovedspor bør skinnelengde utkjørt i spor være min. 160 m.

For minste avstand mellom to sveis, vises til kap. 8 (Helsveist spor).

### 3.5 Gjenbruk

Ved gjenbruk skal skinnene kontrolleres for defekter med ultralyd før skinnene tas ut av sporet. Kontrollen skal utføres i henhold til "Arbeidsanvisning for manuell ultralydkontroll av skinner" vedlegg 7.c [JD 532]. Partier med skinnefeil som klassifiseres i klasse 0,1 og 2 (jf.vedlegg 7.b [JD 532],) skal kappes vekk.

Gamle Smw-sveiseskjøter ("4-hullssveiser") skal kappes vekk før gjenbruk. Ved innlegging av brukte skinner skal det tas hensyn til at det aldri skal være mindre enn 5 m avstand mellom to sveiser.

Slitasje av skinnhodet skal kontrolleres i forhold til største tillatte slitasje som er angitt i kap.7 [JD 532] Ved avvik tett opp til den tillatte grense (2-3 mm) bør skinnen ikke benyttes i kurver med radius < 700 m.

Ved gjenbruk bør det videre legges vekt på:

- Den aktuelle overbygningsklasse på strekningen hvor skinnene skal innlegges
- Kapping i egnede lengder (100 - 160 m) for transport med langskinnetoget
- Skinnene bør etter vurdering reprofileres ved høvling eller sliping
- Ved legging i sporet må den brukte skinne tilpasses naboskinnenes eksisterende profil ved helsveising. Overgang kan eventuelt gjøres ved innlegging av profilert passkinne.

## 4 SVILLER

### 4.1 Formål og krav

Det skal benyttes sviller framstilt av tre eller betong.

Svillene skal overføre de horisontale og vertikale belastninger til ballasten gjennom svillenes opplagerflater og sideflater.

### 4.2 Betongsviller

Betongsviller fremstilles i betongkvalitet C60 og blir forspent. Et anker (festebøyle) blir støpt inn i svillen for forankring av befestigelsen. Ankeret er fremstilt av smidd stål, støpestål eller støpejern.

Tabell 6.9 *Betongsviller som skal anvendes ved sporombygging og nyanlegg*

Svilletype	Tegning	Anker	F.nr.
NSB 95	Sk 3180	Sk 3165a	116.003.07 <sup>1)</sup>
JBV 97	Sk 3181	Sk 3165a	116.003.06 <sup>1)</sup>

<sup>1)</sup> m/ komplett Pandrol Fastclip befestigelse påmontert

Tabell 6.10 *Øvrige betongsviller som finnes i sporet*

Svilletype	Tegning	Anker	F.nr.
NSB 93	Sk 3130	Sk 3106b	116.003.05
NSB 90	Sk 3105	Sk 3106b	116.003.04
NSB enhetssville i spesialutførelse	Sk 1619b	Sk 1622a	116.001.01
Betongsville, type 2 for Pandrol	Sk 1599	Sk 1622a	116.003.02
Betongsville, type 2 for Hey Back	Sk 998	-	116.003.03
Betongsville, type 2 m/støpejernsanker	Sk 1589	Sk 1621	

Tegninger på betongsviller finnes i vedlegg 6.c

### 4.3 Tresviller

Det benyttes tresviller av type X i furu, bøk og eik.

Tabell 6.11 *Tresviller*

Treslag	Boring	Vekt	Tegning	F.nr.
Furu	Uboret	56 kg	Sk 1645	116.115.01
	35 kg for Hey-Back befestigelse			116.115.31
	49E1 for Hey-Back befestigelse			116.115.51
Bøk	49E1 for Hey-Back befestigelse	80 kg		116.115.81
	49E1 for Pandrol befestigelse			116.115.83
	60E1 for Nabla befestigelse			116.115.84

Dobbeltsviller kan med fordel benyttes ved laskede skjøter.

Tegninger på tresviller finnes i vedlegg 6.c

#### 4.3.1 Bormønster

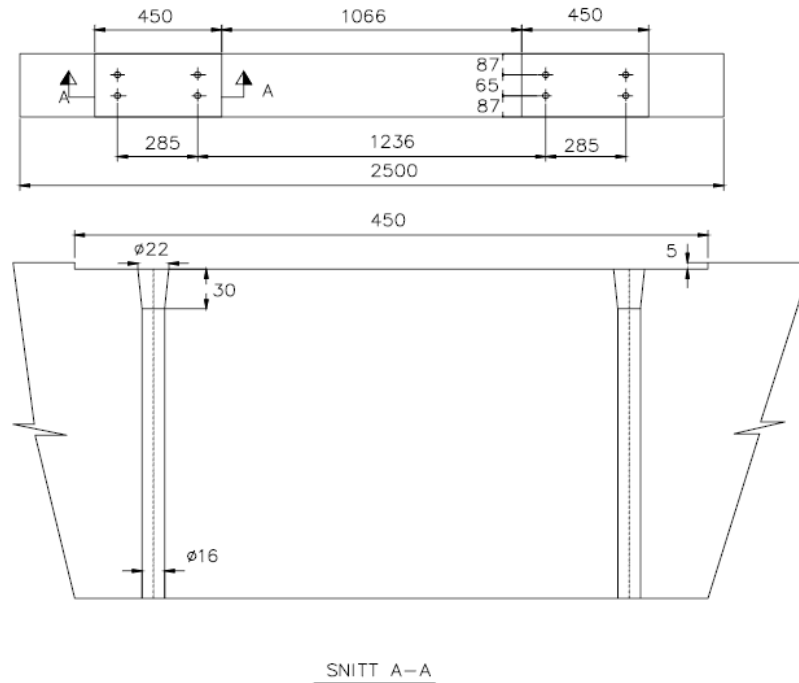
For  $R < 300$  m skal svillene bores iht. fig. sporvidder:

200 m < R < 300 m: 1440 mm  
R ≤ 200 m: 1445 mm

Figur 6.1, 6.2 og 6.3 har bormønster for kurver med  $R \geq 300$  m og rettlinje.

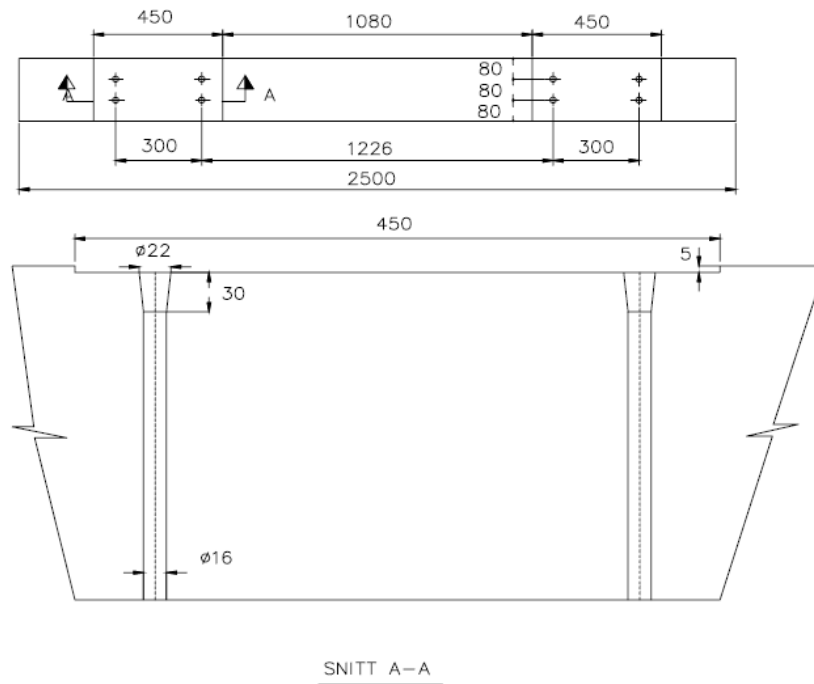
Hulldiameteren på tegningen gjelder furusviller. Hulldiameteren økes med 1 mm for bøk- og eikesviller.

Sporkonstruksjoner



Figur 6.1

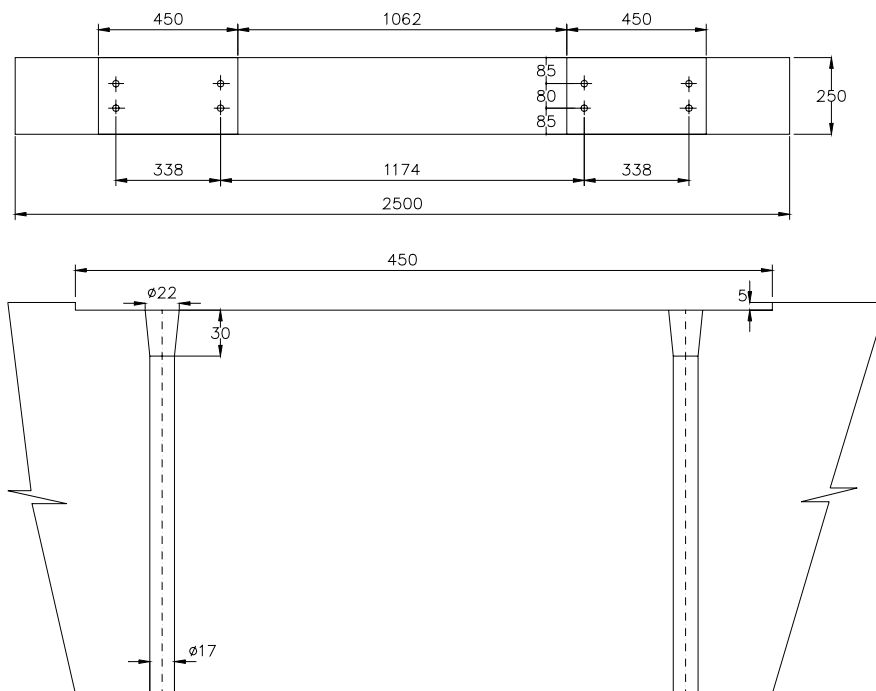
Bormønster for 35 kg og Hey-Back befestigelse - Sk 3122



Figur 6.2

Bormønster for 49E1 med Hey-Back befestigelse - Sk 3120

Sporkonstruksjoner



Figur 6.3 Bormønster for 49E1 med Pandrol befestigelse - Sk 3123

#### 4.4 Sporvekselsviller

I sporveksler benyttes både betong- og tresviller. Benyttes sporvekselsviller av tre i hovedspor skal svillene være av eik. Tresviller skal ikke kappes for tilpasninger i sporveksler da dette ødelegger impregneringshinnen og setter ned levetiden for svillene vesentlig. Nye sporveksler blir levert komplett med sviller.

Tegninger på sporvekselsviller finnes i vedlegg 6.c

#### 4.5 Brusviller

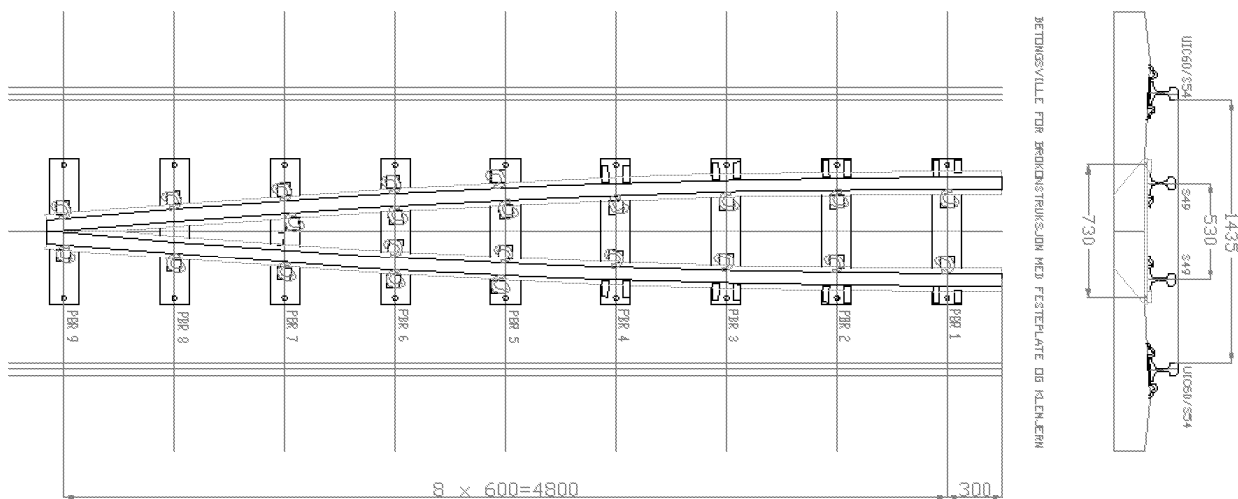
Betongsviller på bruer med gjennomgående ballast og lengde over 30 m må ha mulighet for feste av ledeskinner. Svillene har innstøpt anker for feste av ledeskinner (type 1). Ved begge ender av brua avsluttes ledeskinnene i en spiss. Fig. 6.4 og 6.5 viser eksempler på en slik konstruksjon. Til dette anvendes et platesett med bøyde skinner påmontert. Platene festes i 9 sviller på begge sider av brua ved hjelp av innstøpte plastdybler (type 2). Alternative løsninger kan anvendes forutsatt at skinnene er forsvarlig festet til svillene med skinnbefestigelse.

På stålbruer uten ballast anvendes tresviller med tverrsnitt 230 x 230 mm som produseres i lengder fra 2500 mm til 5000 mm i 100 mm intervall.

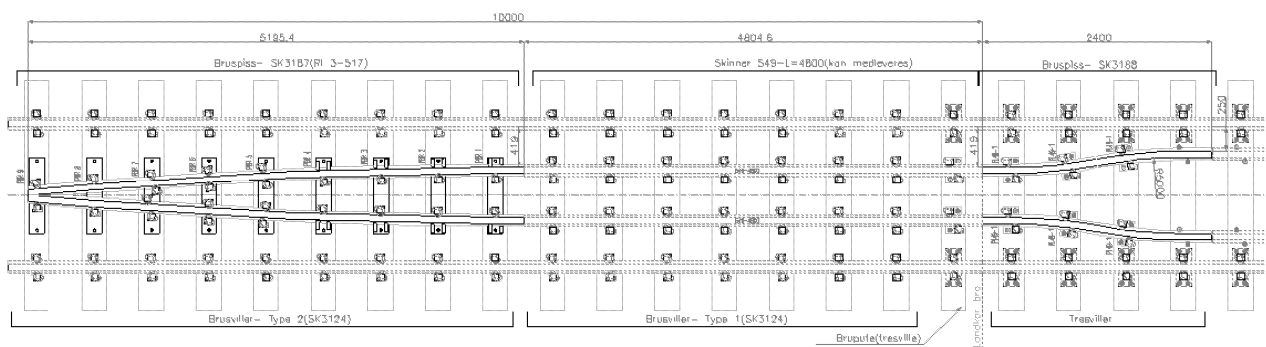
Se for øvrig kapittel 11, spor på bruer

Tabell 6.12 Brusviller

Svilletype	Anvendes til skinneprofil	Tegning	F.nr.
Brusville 95 type 1	60E1	Sk 3186	116.009.01
Brusville 95 type 2			116.009.02
Brusville 97 type 1	49E1/54E3	Sk 3185	116.009.03
Brusville 97 type 2			116.009.04
Brusville i tre for stålbruer uten ballast	Alle	-	116.120.25 - 116.121.60



Figur 6.4 Platesett til avslutning av ledeskinner (SK3187)



Figur 6.5 Platesett til avslutning av ledeskinner ved overgang fra tresviller på bru til betongsviller utenfor (SK3188)

Tegninger på brusviller finnes i vedlegg 6.c

## 4.6 Gjenbruk

### 4.6.1 Tresviller

Tresviller kan gjenbrukes dersom de består foreskrevet test og om nødvendig rehabiliteres.

Testing av tresviller skal gjennomføres etter følgende metoder:

- Visuell inspeksjon
- Kontroll av skruenes feste som skjer ved tiltrekning av skruene til 150 Nm. Sviller med skruer som er løse etter testen må rehabiliteres før gjenbruk. Dersom mer enn 2 skruer på en plate er løse etter testen, vrakes svillen.

Rehabilitering av tresviller skal gjennomføres etter følgende metoder:

- Rehabilitering av skruehull ved innsetting av kunststoffdybler, eventuelt kan aluminiumsspiraler anvendes.
- Oppretting av underlagsplater med plastkiler (spesielt aktuell i skarpe kurver).

Se for øvrig [JD 532]

### 4.6.2 Betongsviller

Kriterier for gjenbruk av betongsviller er at de

- ikke skal være utsatt for riss eller sprekker større enn 0,6 mm
- ikke har skader i betongen rundt innstøpte svilleanker
- ikke har skade på anleggsflate for skinne
- ikke skal ha knust underside mot ballast
- ikke skal ha synlig armering (pga. produksjonsmetoden vil armeringstverrsnittet av spenntauene i begge ender av svillene være synlig.)

Eldre betongsviller med svilleskruer av type Dywidag kan rehabiliteres ved innsetting med kunststoffdybler i utsparingene for svilleskruene.

## 5 BEFESTIGELSE

### 5.1 Formål og krav

Skinnebefestigelsen skal forbinde skinnen med svillen og overføre krefter fra skinne til sville.

Krefter som påvirker befestigelsen er

- langsgående krefter på grunn av temperaturendringer i sporet
- langsgående krefter forårsaket av oppbremsing av rullende materiell i sporet
- vertikale krefter forårsaket av trafikken i sporet
- tverrkrefter forårsaket av trafikken i sporet

Befestigelsen skal under de opptredende krefter

- sikre sporvidden
- bidra til motstand mot utknekking av sporet

### 5.2 Typer

Det skilles mellom flere typer befestigelse:

- direkte feste hvor skinnen festes direkte til svillen
- indirekte feste hvor skinnen festes til en underlagsplate som deretter igjen festes til svillen
- spesialfeste for støyreduksjon hvor skinnen er festet til en dobbel underlagsplate med elastisk mellomlegg både mellom stålplatene og under skinnefot.

Tabell 6.13 Eksempler direkte / indirekte feste

Direkte feste	Indirekte feste
Skinnespiker eller skinneskruer	Hey-Back befestigelse
Pandrol befestigelse	K - befestigelse

Det skilles videre mellom to typer befestigelser:

- ikke fjærende befestigelse som gir en stiv forbindelse mellom skinne og sville
- fjærende befestigelse som gir fjærende forbindelse mellom skinne og sville

Tabell 6.14 Eksempler - fjærende/ikke fjærende befestigelser

Ikke fjærende befestigelse	Fjærende befestigelse
Skinnespiker eller skinneskruer	Pandrol befestigelse

Den ikke fjærende befestigelsen forårsaker store spissbelastninger i festet ved togpasseringer og slitasjen blir dermed stor.



Den fjærende befestigelsen tillater skinnen å fjære og reduserer spissbelastningene i festet. Slitasjen blir dermed mindre.

### 5.2.1 Valg av befestigelse

Det skal for skinner på betongsviller anvendes direkte feste med fjærende befestigelse. For skinner på tresviller benyttes normalt indirekte feste med fjærende befestigelse.

#### 5.2.1.1 Betongsviller

Befestigelse som skal anvendes i sporkonstruksjoner på betongsviller ved sporombygging og ved nyanlegg er

- Pandrol Fastclip
- Pandrol e2039 (sporveksler)

Befestigelse som for øvrig forekommer i sporkonstruksjoner på betongsviller er

- Pandrol e 1877
- Pandrol PR341A
- Pandrol PR323
- Pandrol PR401
- Hey-Back underlagsplate med Hey-Back fjærer

#### 5.2.1.2 Tresviller

Befestigelse som skal anvendes i sporkonstruksjoner på tresviller ved sporombygging og nyanlegg er

- Pandrol Fastclip
- Pandrol e 2039 (sporveksler)
- Pandrol e 2071 (brusviller med glidende befestigelse)

### 5.3 Befestigelseskomponenter

Befestigelsen består av flere komponenter.

Fjærende befestigelse for betongsviller består av

- fjær
- isolator
- mellomleggsplate
- (underlagsplate og svilleskruer ved indirekte befestigelse)

Fjærende befestigelse for tresviller består av

- fjær
- mellomleggsplate
- underlagsplate
- svilleskrue

Tegninger på befestigelseskomponenter finnes i vedlegg 6.d.

#### 5.3.1 Fjærer

Det er fjæren som holder skinnen på plass ved å presse skinnefoten ned mot sville/underlagsplate. Kraften som fjæren øver mot skinnefoten (klemkraft) er avhengig av fjærkararakteristikken og hvor mye fjæren er forspent (fjærvei). Fjærene er fremstilt av fjærstål.

Til bruk ved sporombygging og nyanlegg stilles følgende krav til fjærene:

- Nominell klemkraft: min. 9 kN
- Nominell fjærvei: min. 10 mm
- Utmattingsgrense ved fjærbevegelse: min.  $\pm 0,75$  mm
- Permanent deformasjon maks. 1,0 mm

Nominell fjærkraft og nominell fjærvei er fjærkraft/fjærvei ved nominelle mål på alle befestigelseskomponenter, sville og skinne. Toleranser i målene for de forskjellige komponenter gjør at klemkraft og fjærvei kan variere med opp til  $\pm 30$  % for et nybygd spor.

I fuktige tunneler og andre steder hvor fjærene er utsatt for korrosjon skal det benyttes fjærer som er som er diffusjonsbelagt med sink ("sheradizing").

Tabell 6.15 Fjærer som skal anvendes ved sporombygging og nyanlegg på betongsviller

Type	Tegning	F.nr.	Anvendes sammen med	
			Sville	Skinneprofil
Pandrol FC1501	Sk 3161	103.203.01 (103.203.07) <sup>2</sup>	NSB 95	60E1
			JBV 97	49E1/54E3
Pandrol e2039	Sk 2039	103.201.58	Sporvekselsville	54E3/60E1

<sup>2</sup> Sinkbelagt for bruk i tunneler

Sporkonstruksjoner

Tabell 6.16 Fjærer som for øvrig forekommer på betongsviller

Type	Tegning	F.nr.	Anvendes sammen med	
			Sville	Skinneprofil
Pandrol e1877	Sk 3100	103.201.56 (103.203.08) <sup>3</sup>	NSB 90	S41/49E1/54E3
			NSB enhetssville	S41/49E1/54E3
Pandrol PR341A	Sk 1584	103.201.54	NSB enhetssville	35 kg/NSB40/ S41/49E1/54E3
			Enhetssville-spesial	35 kg/NSB40
			Sporvekselsville	49E1
Pandrol PR323	Sk 1573	103.201.71	Betongsville type 2	S41/49E1/54E3
Pandrol PR401	Sk 1574	103.201.72	Betongsville type 2	S41/49E1/54E3
Hey-Back HBFJ49B	Sk 1575	103.201.07	Betongsville type 2	S41/49E1
Pandrol PR 607A	Sk 1572	103.201.57	Sporvekselsville	54E3/60E1

Tabell 6.17 Fjærer som skal anvendes ved sporombygging og nyanlegg på tresviller

Type	Tegning	F.nr.	Anvendes sammen med	
			Underlagsplate	Skinneprofil
Pandrol Fastclip	Sk 3161	103.203.01	Sk 3049	49E1/54E3
Pandrol e2071 <sup>4</sup>	Sk 3136	103.201.73	Sk 3131	49E1/54E3
Nabla RNTN1	Sk 3140	103.205.01	direkte befest.5	54E1/UIC60E1

Tabell 6.18 Fjærer som forøvrig anvendes på tresviller

Type	Tegning	F.nr.	Anvendes sammen med	
			Underlagsplate	Skinneprofil
Pandrol e1877	Sk 3100	103.201.56 (103.203.08) <sup>2</sup>	Sk 3131	49E1/54E3
Hey-Back HBFJ49	Sk 1577	103.201.05	Sk 691	S41/49E1
Hey-Back HBFJ54	Sk 1578	103.201.12	Sk 691	54E3
Pandrol PR 341A	Sk 1584	103.201.54	for sporveksler	49E1
Pandrol PR 607A	Sk 1572	103.201.57	for sporveksler	54E3
Dobbel fjærspiker Dn4 <sup>6</sup>	Sk 1579	104.001.55	direkte befest.	54E3/54E1/60E1

<sup>3</sup> Sinkbelagt for bruk i lange tunneler

<sup>4</sup> Anvendes til Pandrol Railfree befestigelse på bruer uten glideskjøt og i sporveksler

<sup>5</sup> Til NABLA befestigelse på tresviller benyttes 4,5 mm gummiplate mellom sville og skinne (Tegn. Sk 3142)

<sup>6</sup> Anvendes i lange og fuktige tunneler

### 5.3.2 Isolatorer

Isolatorenes funksjon er å isolere for elektrisk strøm mellom skinne og fjær/svilleanker på betongsviller slik at det ikke blir elektrisk lekkasje mellom de to skinnestrenger gjennom svillene.

Sammen med tykkelsen på mellomleggsplaten og tykkelsen av skinnefoten er isolatorens utforming med på å bestemme fjærvei og dermed klemkraften til fjæren. Isolatorene er fremstilt av kunststoff.

Til bruk ved sporombygging og nyanlegg stilles følgende krav til isolatorene:

Strekfasthet: min. 4,5 kN (på "øret") for isolatorer til Pandrol e og PR  
 min. 7,8 kN for Fastclip tåisolator  
 min. 6,9 kN for Fastclip sideisolator

Tabell 6.19 *Isolatorer som skal anvendes i Sporkonstruksjoner på betongsviller ved sporombygging og nyanlegg*

Tegning	Farge	F.nr.	Anvendes sammen med			
			fjær	mellomlegg	sville	Skinneprofil
Sk 3162a/ Sk 3163	hvit hvit	103.203.06 103.203.03	FC1501	Sk 3164	NSB 95	60E1
				Sk 3166	JBV 97	49E1/54E3
Sk 3118	beige	103.101.58	e 2039	Sk 3125	spv.sville	60E1
Sk 3109	blå	103.101.57	e 2039	Sk 3111	spv.sville	54E3

Tabell 6.20 *Isolatorer som for øvrig forekommer i sporkonstruksjoner på betongsviller*

Tegning	Farge	F.nr.	Anvendes sammen med			
			fjær	mellomlegg	sville	Skinneprofil
Sk 3118	beige	103.101.58	e1877 / PR607	Sk 3125	NSB 93/ spv.sville	60E1
Sk 3109	blå	103.101.57	e1877 / PR607	Sk 3111	NSB 90 / spv.sville	54E3
Sk 3107	rød	103.101.55	e1877	Sk 3111	NSB 90	S41/49E1
Sk 3101	grå	103.101.51	e1877	Sk 1632	NSB enhetssville	S41/49E1
Sk 3103	grønn	103.101.53	e1877	Sk 3169	NSB enhetssville	54E3
Sk 3117	svart	103.101.50	PR341A	Sk 1632	NSB enhetssville	S41/49E1/54E3
Sk 1587	gul	103.101.44	PR341A	Sk 1632	NSB enhetssville	35 kg/NSB40
Sk 1581	svart	103.101.49	PR341A	Sk 1581A	Betongsville i sporveksel	49E1

Tabell 6.21 *Isolatorer som skal anvendes i på tresviller*

Tegning	Farge	F.nr.	Anvendes sammen med			
			fjær	mellomlegg	sville	Skinneprofil
Sk 3162a/ Sk3163	hvit	103.203.06	FC1501	10x170x125	tre	49E1/54E3

### 5.3.3 Mellomlegg

Mellomlegg er plater i plast eller gummi som ligger mellom skinne og betongsville, eller mellom underlagsplate og skinne på tresviller. Mellomlegget har følgende funksjoner:

- hindre slitasje mellom skinne og betongsville/underlagsplate
- dempe vibrasjoner
- isolere for elektrisk strøm mellom skinne og betongsville
- gjennom høy friksjonskoeffisient gi stor lengdeforskyvningsmotstand mellom skinne og sville.

Vi skiller mellom to typer mellomlegg:

1. **Uelastisk mellomlegg** som er produsert i plast. Disse platene demper vibrasjoner i liten grad.
2. **Elastisk mellomlegg** som er produsert i gummi eller en kork-gummi blanding. Disse platene demper vibrasjoner godt og gir dessuten økt friksjon i forhold til plater av plast.

Ved sporombygging og nyanlegg på betongsviller skal det benyttes elastiske mellomlegg som tilfredsstiller følgende krav:

Statisk stivhet:	40 - 60 kN/mm
Strekkefasthet:	min. 17 N/mm <sup>2</sup>
Friksjonskoeffisient mellomlegg/skinne	min. 0,70
Elektrisk motstand:	min. 1 x 10 <sup>8</sup> Ωcm

Tabell 6.22 Mellomlegg som skal anvendes i sporkonstruksjoner på betongsviller ved sporombygging og nyanlegg

Type	Tegning	F.nr.	Anvendes sammen med	
			Sville	Skinneprofil
Pandrol 10 mm	Sk 3164	103.203.04	NSB 95 / spv.sville	60E1
Pandrol 10 mm	Sk 3166	103.203.05	JBV 97	49E1/54E3
Pandrol 10 mm	Sk 3111	103.101.39	spv. sville	54E3

Tabell 6.23 Mellomlegg som for øvrig forekommer i sporkonstruksjoner på betongsviller

Type	Tegning	F.nr.	Anvendes sammen med	
			Sville	Skinneprofil
Pandrol 10 mm	Sk 3125	103.101.31	NSB 93 / spv.sville	60E1
Pandrol 10 mm	Sk 3111	103.101.39	NSB 90 / spv. sville	49E1/54E3
Walker 10 mm	Sk 3119	103.101.38	NSB 90	49E1/54E3
Hytrel 6,5 mm	Sk 3169	103.101.28	NSB Enhetssville	54E3
EVA 5 mm	Sk 1632	103.101.33	NSB Enhetssville	35 kg/NSB40/S41/49E1
EVA 5 mm	Sk 1629	103.101.10	NSB Enhetssville-spesial	35 kg/NSB40
EVA 5 mm	Sk 1581A	103.101.35	Sporvekselsviller	49E1

Tabell 6.24 Mellomlegg som forekommer i sporkonstruksjoner på tresviller

Type /dimensjon	F.nr.	Anvendes til	
		Skinner	Befestigelse
10 X 180 x 125	103.101.59	49E1/54E3	Pandrol Fastclip
2,0 x 170 x 125	103.101.15	S41/49E1	Pandrol / Hey-Back
2,0 x 160 x 110	103.101.16	35 kg/NSB40	Pandrol / Hey-Back
4,5 x 180 x 148	103.205.04	60E1	NABLA
4,5 x 180 x 138	103.205.03	54E1	NABLA

### 5.3.4 Underlagsplater

Underlagsplater brukes ved indirekte befestigelse og er festet til svillene ved hjelp av svilleskruer.

Underlagsplater, som brukes først og fremst på tresviller, bidrar til å fordele trykket fra skinnefoten til svillen over en større flate slik at skinnen ikke graver seg ned i svillen. Underlagsplater bidrar også til at sidekrefter i kurver blir tatt opp av flere svilleskruer. Dette er nødvendig for å motvirke sporutvidelser på tresviller. Underlagsplater er fremstilt av valset eller smidd stål. På alle underlagsplater anvendes 2 mm plastmellomlegg.

Tabell 6.25 Underlagsplater som skal anvendes i sporkonstruksjoner på tresviller ved sporombygging og nyanlegg

Type	Tegning	F.nr.	Anvendes sammen med			
			Fjær	Mellomlegg	Svilleskrue	Skinneprofil
Pandrol	Sk 3049	103.049.19	Fastclip	10x180x125	Sk 1086	49E1/54E3
Hey-Back	Sk 691	103.049.01	HBFJ 49	2x170x125	Sk 1086	49E1
			HBFJ 54	2x170x125	Sk 1086	54E3

Tabell 6.26 Underlagsplater som for øvrig forekommer i sporkonstruksjoner på tresviller

Type	Tegning	F.nr.	Anvendes sammen med			
			Fjær	Mellomlegg	Svilleskrue	Skinneprofil
Pandrol	Sk 3131	103.049.18	e1877	2x170x125	Sk 1086	49E1/54E3 <sup>7</sup>
Hey-Back	Sk 695	103.035.03	HBFJ 35	2x160x110	Sk 1086	35 kg/NSB40

<sup>7</sup> Ved bruk av skinneprofil S54 skal det ikke anvendes mellomlegg i denne sporkonstruksjonen

## Sporkonstruksjoner

Tabell 6.27 Underlagsplater med fjærbefestigelse som forekommer i sporkonstruksjoner på betongsville type 2

Type	Tegning	F.nr.	Anvendes sammen med			
			Fjær	Mellomlegg	Svilleskrue	Skinneprofil
Hey-Back	Sk 972	103.049.03	HBFJ 49B	2x110x125	Sk 946	S41/49E1

Ved denne underlagsplaten skal det benyttes et 2,5 mm tykt mellomlegg av polyester mellom plate og sville.

Ved sporombygging og nyanlegg skal det normalt ikke anvendes underlagsplater i sporkonstruksjoner på betongsviller.

### 5.3.5 Svilleskruer

Svilleskruer brukes for å feste underlagsplater til svillene eller ved direkte befestigelse på tresviller (NABLA). På tresviller er skruene skrudd direkte ned i svillen. På betongsviller er skruene skrudd ned i dybler av kunststoff som er støpt inn i svillene.

Tabell 6.28 Svilleskruer som skal anvendes i sporkonstruksjoner på tresviller ved sporombygging og nyanlegg

Type	Tegning	F.nr.	Anvendes sammen med underlagsplate:
Svilleskrue m/dobbel fjærring Fn6	Sk 1086	104.101.31	Sk 3049
			Sk 3131
			Sk 691
NABLA	Sk 3141	103.205.02	Direkte befestigelse

Tabell 6.29 Svilleskruer som forekommer i sporkonstruksjoner på betongsviller

Type	Tegning	F.nr.	Anvendes sammen med underlagsplate:
Svilleskrue m/dobbel fjærring	Sk 946	104.101.52	Sk 972 / Underlagsplater i sporveksler

Ved sporombygging og nyanlegg skal svilleskruer i sporkonstruksjoner på betongsviller ikke anvendes.

## 6 ISOLERTE SKJØTER

### 6.1 Formål og krav

Isolerte skinneskjøter brukes for å dele inn sporet i sporfelter for signalsystemet og for å skille mellom seksjoner i returledningen av kjørestrømmen.

Isolerte skinneskjøter skal danne en forbindelse i skinnestrengen som ikke tillater elektrisk strøm å passere. Isolasjonsevnen skal være så god at skjøten kan isolere kjørestrømmen i alle mulige værforhold. Skjøtens motstand skal være min. 0,5 M $\Omega$ .

Isolerskjøten skal kunne motstå de mekaniske belastninger i sporet. I helsveist spor skal skjøten kunne ta opp strekkrefter på min. 1000 kN uten at den åpner seg eller mister isolasjonsevnen.

### 6.2 Konstruksjon

Isolerte skinneskjøter består av isolerte lasker, bolter og et isolerende profilmellomlegg. Krypstrømsveien skal være min. 6 mm for isolerte skinneskjøter.

Vi skiller mellom to hovedtyper isolerte skjøter, friksjonsskjøter og limte skjøter

Figurer som viser isolerte skjøter finnes i vedlegg 6.e.

#### 6.2.1 Friksjonsskjøter

Aksialkrefter blir overført dels mellom bolt og laskehull, og dels ved friksjon mellom skinne og lask. For å oppnå stor nok friksjon er det nødvendig med en høy forspenningskraft i boltene (800 - 900 Nm). Laskene er av kunststoff med eller uten stålkjerne. Friksjonsskjøter monteres normalt i sporet.

##### 6.2.1.1 Friksjonsskjøter for helsveist spor

For at skjøtene skal kunne benyttes i helsveist spor må de ta opp langsgående krefter i skinnene uten at de åpner seg. Slike skjøter skal være konstruert med minimal klaring mellom bolt og laskehull. Dette krever langt større presisjon ved boring og montering enn andre typer isolerte skjøter (se tabell 6.35). Boltene må være dimensjonert for å ta opp aksialkreftene i sporet.



Tabell 6.30 Friksjonsskjøter for helsveist spor

Type	Profil	Tegning	F.nr. (komplett skjøt)
Exel	49E1	Sk 1067	102.051.25
	54E3		102.051.26
	54E1 / 54E2	Sk 1069	102.051.28
	60E1	Sk 1068	102.051.27

### 6.2.1.2 Friksjonsskjøter for lasket spor

For skjøter som skal monteres i lasket spor tillates det at det skjer langsgående bevegelse mellom skinne og lask.

Tabell 6.31 Friksjonsskjøter for lasket spor

Type	Profil	Tegning	F.nr. (komplett skjøt)
Benkler	35 kg / NSB40	Sk 1061	102.051.25
	49E1	Sk 1062	102.051.26
	54E3		102.051.28

### 6.2.2 Limte skjøter

I limte isolerte skjøter blir laskene limt til skinnesteget med et 2-komponent epoxylim eller kunstharpiksmørtel. Kreftene blir her overført gjennom limfugene. Boltene tiltrekkes til 900 - 1000 Nm. Laskene er av stål.

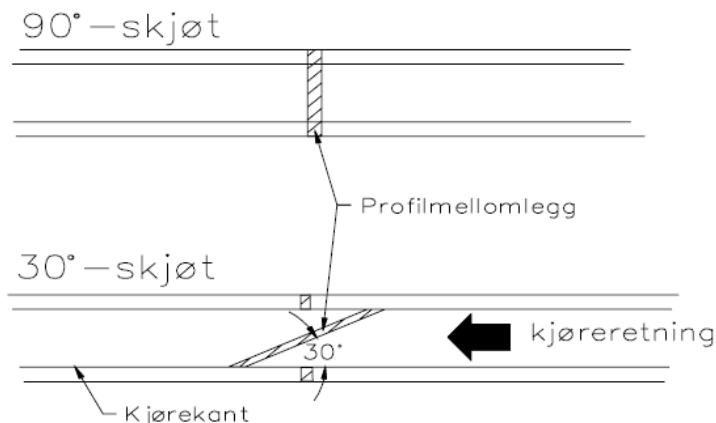
Limte skjøter leveres i to utgaver: *Normal* og *forsterket*. Den forsterkede utgaven har et profil med større treghetsmoment i området rundt skjøtåpningen. Dette gjør at skjøten blir stivere slik at den elastiske nedbøyningen ved togpassering blir mindre.

#### 6.2.2.1 Skjøter for montering i verksted

Isolerte skjøter som blir limt med 2-komponent epoxy-lim må monteres i verksted pga. limets lange herdetid (12 - 24 t) Disse skjøtene blir levert ferdig montert med standard skinnelengder på 6000 mm og 7200 mm og 10800 mm.

Skjøter som monteres i verksted kan leveres i to utgaver med hensyn på profilmellomleggets vinkel i forhold til skinnens lengderetning, 90° og 30°. Se fig 6.6.

Sporkonstruksjoner



Figur 6.6 Profilmellomleggets vinkel på isolerte skjøter

Tabell 6.32 Isolerte skjøter for montering i verksted

Type	Profil	Vinkel - profilmellomlegg	Tegning	F.nr				
				L= 6000 mm	L= 7200 mm	L=10800 mm		
"S"- Normal	35 kg	90 <sup>0</sup>	Sk 1053 Sk 1054B	102.050.01	102.050.70	ikke tilgjengelig		
	NSB40	90 <sup>0</sup>		102.050.02	102.050.71			
	S41	90 <sup>0</sup>		102.050.05	102.050.72			
"S" - Forsterket	49E1	90 <sup>0</sup>	Sk 1063	102.051.83	102.051.84	ikke tilgjengelig		
		30 <sup>0</sup>		102.051.73	102.051.76			
	54E3	90 <sup>0</sup>		102.051.85	102.051.86			
		30 <sup>0</sup>		102.051.74	102.051.77			
	60E1	90 <sup>0</sup>		Sk 1064	102.051.88		102.051.90	102.051.80
		30 <sup>0</sup>			102.051.75		102.051.78	102.051.79

### 6.2.2.2 Skjøter for montering i spor

Isolerte skjøter som blir limt med kunstharpiks-mørtel kan monteres i spor. Herdetiden er 20-90 min. avhengig av temperaturen.

Tabell 6.33 Limte isolerte skjøter for montering i spor

Type	Profil	Tegning	F. nr.
MT - normal	35 kg / NSB40	Sk 1058	102.051.04
	S41	Sk 1059A	102.051.05
MT - forsterket	49E1/54E3	Sk 1065	102.051.11
	54E2	Sk 1070	102.051.12
	60E1	Sk 1066	102.051.13

## 6.3 Materialer

### 6.3.1 Lasker

Laskene skal fremstilles i stål eller kunststoff. Lasker av stål skal være belagt med en mansjett av isolerende materiale.

### 6.3.2 Bolter

Boltene skal fremstilles av stål i fasthetsklasse 10/9 eller høyere. Boltene isoleres fra skinnesteget med en fôring av isolerende materiale. Denne fôringen er ikke nødvendig når laskene er av kunststoff.

### 6.3.3 Isolasjonsmateriale

Isolasjonsmateriale i profilmellomlegg, isolasjonsmansjetter og isolasjonsfôringer er i kunststoff og skal tilfredsstille følgende krav:

- Min. strekkfasthet =  $150 \text{ N/mm}^2$
- Min. trykkfasthet =  $100 \text{ N/mm}^2$
- Maks. vannabsorpsjon = 0,1 %
- Min. spesifikk motstand =  $10^{10} \text{ cm/cm}^2$
- Isolasjonsmaterialet skal være motstandsdyktig mot sollys
- Isolasjonsmaterialet skal ikke inneholde stoffer som danner elektrolytter sammen med vann
- Isolasjonsmaterialet skal ikke være brennbart

## 6.4 Anvendelse og plassering

### 6.4.1 Helsveist spor

Godkjent for permanent plassering i helsveist spor er limte isolerte skjøter av type S, MT, og friksjonsskjøt av type Exel.

Friksjonsskjøt av type Benkler er godkjent for midlertidig plassering i helsveist spor.

### 6.4.2 Overbygningsklasser

Ved bruk av limte isolerskjøter i overbygningsklasse c og d skal det benyttes skjøter i forsterket utgave.

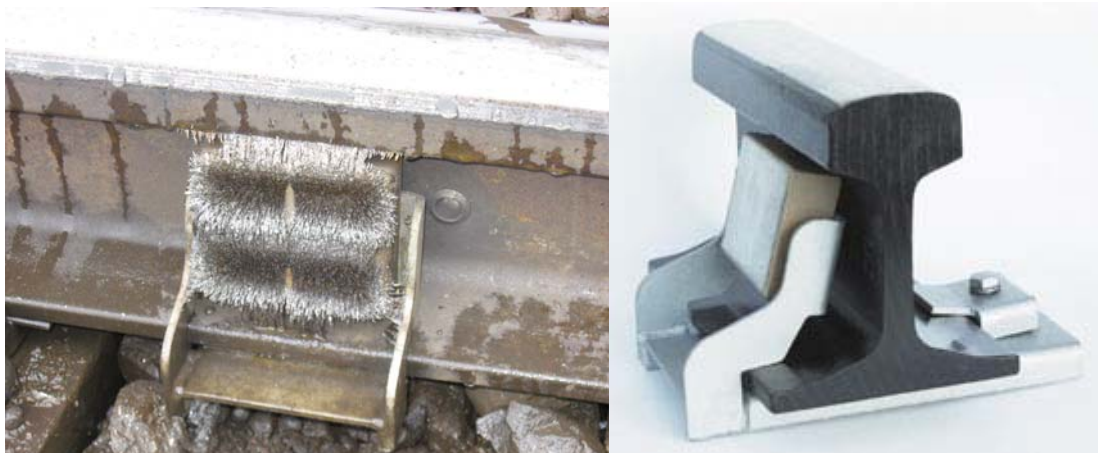
## 6.5 Beskyttelse mot overslag fra stålspon / støv

På steder hvor det oppstår mye stålspon/støv som kan legge seg over profilmellomlegget og kortslutte skjøten bør det monteres en permanentmagnet for å fange opp metallpartikler. Magneten plasseres på begge sider av laskene i nærmeste svillemellomrom.

Tabell 6.34 Magnet for å fange opp metallpartikler ved isolerte skjøter

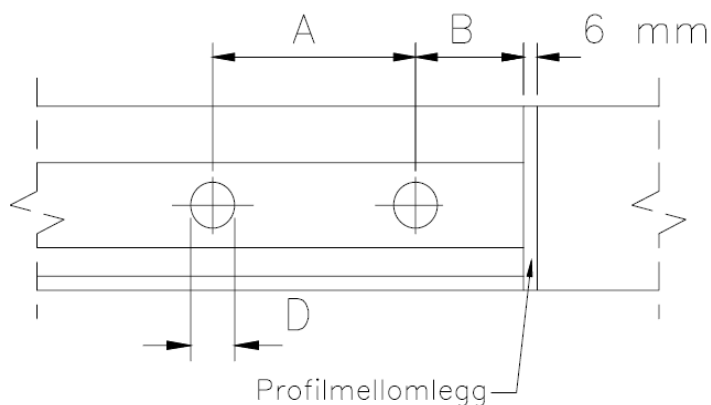
Skinneprofil	F. Nr
49E1 / 54E2 / 54E3	102.051.370
60E1	102.051.380

Sporkonstruksjoner



Figur 6.7 Magnet for å fange opp metallspon ved isolerte skjøter

6.6 Bormaler



Figur 6.8 Bormaler

Tabell 6.35 Bormaler for isolerte skjøter

TYPE	PROFIL	A (mm)	B (mm)	D (mm)
Limte isolerte skjøter	35kg/NSB40	165 ± 0,5	45 ± 0,5	30 ± 0,5
	S41/49E1/54E3	165 ± 0,5	45 ± 0,5	33 ± 0,5
	54E1/54E2	200 ± 0,5	65 ± 0,5	33 ± 0,5
	60E1	165 ± 0,5	67 ± 0,5	33 ± 0,5
Friksjonsskjøter for helsveist spor	S41/49E1/54E3	165 ± 0,2	46 ± 0,2	33 -0,0/+0,2
	54E1/54E2	200 ± 0,2	65 ± 0,2	34 -0,0/+0,2
	60E1	165 ± 0,2	67 ± 0,2	36 -0,0/+0,2
Friksjonsskjøter for lasket spor	35,7 kg/NSB40	165 ± 0,5	45 ± 0,5	30 ± 0,5
	S41/49E1/54E3	165 ± 0,5	45 ± 0,5	33 ± 0,5

## 7 SPORSTOPPERE

### 7.1 Formål og krav

Sporstopperen skal bremse opp rullende materiell ved sporets ende. Sporstopperen skal fungere slik at rullende materiell ikke blir skadet ved påkjøring. Sporstopperen skal dessuten beskytte mennesker, bygninger og installasjoner.

### 7.2 Konstruksjon

Vi skiller mellom 3 ulike grunnkonstruksjoner av sporstopperer:

- fast sporstopper
- glidende sporstopper
- sporstopper med hydrauliske buffere

#### 7.2.1 Fast sporstopper

Faste sporstopperer kan ikke forskyves langs sporet. Ved påkjørsel stopper det rullende materiell tilnærmet momentant. Faste sporstopperer finnes som både betong- og stålkonstruksjoner.

#### 7.2.2 Glidende sporstopper

Glidbare sporstopperer kan forskyves langs sporet. Ved påkjørsel bremses toget ved at sporstopperen utretter et bremsearbeid når den forskyves langs sporet. Bremsearbeidet er avhengig av friksjonen i bremseelementene og bremsestrekningens lengde.

Bremseelementene er forbundet med skrueforbindelser. Bremsekraften bestemmes av tiltrekkingsmoment og forspenningskraft i skrueforbindelsene.

#### 7.2.3 Sporstopper med hydrauliske buffere

I denne typen sporstopperer opptar hydrauliske buffere bremsearbeidet ved påkjørsel. Sporstopperer med hydrauliske buffere kan også monteres som glidbar sporstopper hvor bremsearbeidet blir tatt opp dels av de hydrauliske bufferene og dels av forskyvning langs sporet.

### 7.3 Valg av sporstopper

Sporstopper skal dimensjoneres slik at den kan ta opp bevegelsesenergien fra rullende materiell med dimensjonerende togvekt og hastighet for det aktuelle sporet uten at det rullende materiell eller bakenforliggende konstruksjoner blir skadet.

#### 7.3.1 Dimensjonerende parametere

##### 7.3.1.1 Hastighet

Nedenstående hastigheter gjelder ved dimensjonering av sporstoppere

- togspor: 15 km/h
- skiftespor: 10 km/h

På steder hvor sporet har fall før sporstopperen skal dimensjonerende hastighet velges lik den hastighet løpske vogner eller tog uten virksomme bremses kan oppnå ved påkjøring av sporstopper, dersom denne er høyere enn hastighetene nevnt ovenfor.

##### 7.3.1.2 Togvekt

Sporstoppere skal dimensjoneres for den maksimale togvekt som kan forventes å trafikkere sporet.

##### 7.3.1.3 Maksimal reaksjonskraft

For å unngå skade på det rullende materiell ved sammenstøt, skal reaksjonskraft fra sporstopper begrenses til maks. 1500 kN.

##### 7.3.1.4 Akselerasjon

For å unngå skade på passasjerer ved sammenstøt skal sporstopperen dimensjoneres slik at avbremsingsakselerasjonen for de letteste togsettene ikke overstiger  $10 \text{ m/s}^2$ .

## 7.4 Sporstandard

Ved sporstoppere som festes til skinnene, er det viktig at sporet er i stand til å ta opp langsgående krefter ved sammenstøt. Det stilles følgende krav til sporkonstruksjonen:

- skinneprofil skal være 49E1 eller større
- det tillates ingen sveiste eller laskede skjøter i sporstopperens glidestrekning
- sporet skal være helsveist i min. 40 m eller mot nærmeste sporveksel foran sporstopperen
- befestigelsen skal være av fjærende type
- det tillates ingen isolerte skjøter nærmere enn 2 m fra sporstopperen

Ved dimensjonerende togvekt over 200 tonn skal sporet forsterkes med 2 skinnestrenger som festes innenfor kjøreskinnene. Skinnene festes med svilleskruer til tresviller eller med Pandrol-fjærer til brusviller av betong. Sporet skal forsterkes i hele sporstopperens glidestrekning samt min. 2 m foran sporstopperen.

## 8 ANDRE SPORKOMPONENTER

### 8.1 Skinnestoppere

Skinnestoppere brukes for å hindre skinnevandring i sporkonstruksjoner som har liten lengdeforskyvningsmotstand mellom skinne og sville. Det vises forøvrig til kap. 8 og kap. 6 [JD 531].

Tabell 6.36 Skinnestoppere

Skinneprofil	Tegning	F.nr
35 kg	Sk 3061	104.201.91
S49	Sk 3060	104.201.92

Figurer som viser skinnestoppere finnes i vedlegg 6.f.

### 8.2 Strekkbolter

Strekkbolter brukes for å forhindre sporutvidelse. Strekkbolter skal bare brukes som en midlertidig løsning inntil en permanent utbedring av problemet har funnet sted.

Strekkbolter finnes i to utgaver; isolert og uisolert. Isolert strekkbolt har elektrisk isolasjon slik at det ikke dannes en elektrisk forbindelse mellom de to skinnestrengene.

Tabell 6.37 Strekkbolter

Type	Tegning	F.nr
Isolert	Sk 631b	104.201.54
Uisolert	Sk 631	104.201.46

Figurer som viser strekkbolter finnes i vedlegg 6.f.



### 8.3 Oppkjørsbjelke

Oppkjørsbjelke brukes for å beskytte følgende komponenter i sporet fra å bli skadet av snøryddingsutstyr.

- Planovergangselementer
- Avslutningparti av ledeskinner
- Detektorer og annet utstyr som er fast montert til skinner eller sviller

Oppkjørsbjelken monteres på brusville 95/brusville 97 – type 2 med dybler, eller tresviller. Oppkjørsbjelke skal ikke monteres i spor med mindre skinneprofil enn 49E1. I spor med mindre skinneprofil må beskyttelse tilordnes med hjelp av tilpasset trekonstruksjon ("oppkjørsplanke")

Skilt "Anviser for sporrenser" (1 og 2) settes opp i tilfeller hvor oppkjørsbjelke eller oppkjørsplanke monteres, se JD 515, kap.5.

Tabell 6.38 Oppkjørsbjelke

Type	Tegning	F.nr
Oppkjørsbjelke	OB.800053 OB.800054	116.009.05

Figurer som viser oppkjørsbjelke finnes i vedlegg 6.f.