

1 HENSIKT OG OMFANG	2
2 PLATTFORMER.....	3
2.1 Plattformhøyder og avstand spormidt - plattformkant.....	3
2.2 Plattformlengde	5
2.3 Spor mot plattformer	5
2.4 Atkomst til plattform.....	5
2.5 Plattformbredde	7
2.5.1 Sikkerhetssone	7
2.5.2 Oppholdssone.....	7
2.5.3 Minste avstand mellom faste gjenstander/bygninger og sikkerhetssonen.....	8
3 NUMMERERING AV SPOR PÅ STASJONER	9

1 HENSIKT OG OMFANG

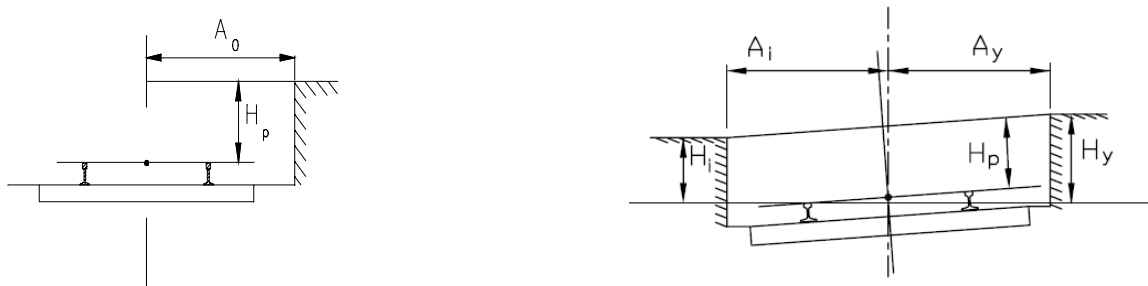
Kapitlet fastlegger bygningstekniske og geometriske regler for

- plattformer
- nummerering av spor på stasjoner

Plattformer og spor på stasjoner

2 PLATTFORMER

2.1 Plattformhøyder og avstand spormidt - plattformkant



Figur 14.1 Plattformhøyder og avstand spormidt - plattformkant

- H_p plattformhøyde målt vinkelrett på sporplanet
- A_0 avstand fra spormidt til plattformkant når sporet er rettlinjett
- A_i/A_y horisontal avstand fra spormidt til plattformkant når sporet ligger i kurve
- H_i/H_y vertikal avstand fra overkant laveste skinne til overkant plattform

For plattformer mot rettlinje gjelder kravene i tabell 14.1:

Tabell 14.1 Plattformhøyder og avstand - rett linje

Plattformtype	H_p [mm]	A_0 [mm]
Normal	550 ¹	1680
Høy	760 ²	1680

Ved bygging av ny plattform skal det velges høy plattform. Byggetoleranser for plattformer er gitt i tabell 14.2.

Tabell 14.2 Byggetoleranser for plattformer

Plattformtype	Toleranse i side [mm]	Toleranse i høyde [mm]
Normal	- 10, + 20	- 20, + 20
Høy	- 10, + 10	- 20, 0

Ved utforming av plattformen for øvrig skal det sikres god drenering.

¹ Justert ned fra tidligere 570 mm jf. EUs kommende interoperabilitetsdirektiv for konvensjonelle baner.
² Justert opp fra tidligere 700 mm jf. EUs kommende interoperabilitetsdirektiv for konvensjonelle baner.

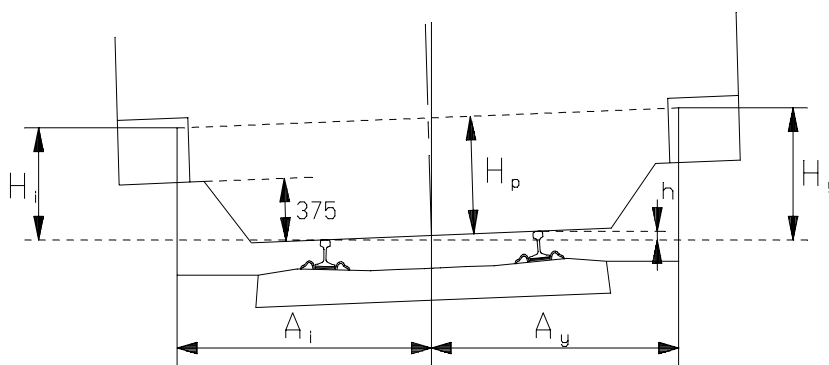
Plattformer og spor på stasjoner

For lasteramper mot rettlinje gjelder kravene i tabell 14.3.

Tabell 14.3 Rampehøyder og avstand - rett linje

Rampetype	H_p [mm]	A_0 [mm]
Ramper mot togspor	700-1400	2240
Ramper mot depotspor	350-1180	1700
Vanlige lasteramper	1100	1700
Godshusramper	1180	1700
Ramper hvor det behandles varme- eller kjølegods som fremføres i vogner med utoverslående dører	1150	1700

Større avstand fra spormidttrengs når det er KP eller OB i nærheten av plattformen, eller når det er en sporveksel foran plattformen/rampen.



Figur 14.2 Spor med overhøyde

Størrelsen A_i , H_i , A_y og H_y bestemmes ved hjelp av beregningsunderlag gitt i vedlegg 14.a og regler for kurveutslag, jf. kap.5 [JD 520].

Ved prosjektering av plattformer i kurve skal det tas hensyn til avstanden som vil oppstå mellom togsett og plattformkant. Dersom plattformer må anlegges i så krappe kurver at denne avstanden oppleves som for stor for det aktuelle togmateriellet, bør ekstra tiltak iverksettes individuelt. Slike tiltak kan være:

- fallrist langs plattformkant
- kameraovervåking

Foruten byggetoleransene foran og økningen av avstanden plattform - tog som følge av kurveutslag og overhøyde, vil/kan følgende faktorer ytterligere øke denne avstanden:

- det enkelte vognsetts halve bredde (<1680 mm)
- toleranser for sporbeliggenhet jf. kap. 13 [JD532]

2.2 Plattformlengde

Den normale plattformlengden er gitt i tabell 14.4.

Tabell 14.4 Plattformlengde

Plattformtype	Plattformlengde [m]
Nærtrafikk utenom østlandsområdet	100-175 ¹
Nærtrafikk i østlandsområdet	250 ²
Fjerntrafikk	350 ³

- 1) For nærtrafikk utenom østlandsområdet kan plattformlengden reduseres til 100-175 m. For plattformer med trafikk avgrenset til én eller få bestemte materielltyper, kan kortere plattformer enn 100 m etableres og opprettholdes så lenge alminnelig av- og påstigning til tog kan gjennomføres.
 - 2) For plattformer med trafikk avgrenset til én eller få bestemte materielltyper, kan kortere plattformer enn 250 m etableres og opprettholdes så lenge alminnelig av- og påstigning til tog kan gjennomføres.
 - 3) For fjerntrafikk gjelder kravet for minst én av plattformene.
- For tilfellene 1) - 2) skal konsekvensen av redusert plattformlengde mht. *infrastrukturkapasitet* på banen/strekningen vurderes og dokumenteres.
- For tilfellene 1) - 3) skal tiltak for å kompensere for økt risiko ved kortere plattform dokumenteres.

2.3 Spor mot plattformer

For spor mot plattformer gjelder følgende:

- sporene *skal* ha radius ≥ 2000 m
- plattform mot kurvens ytterside bør unngås på grunn av siktforhold. Dersom plattform i ytterkurve er påkrevd og siktforholdene samtidig redusert *skal* plattformen utrustes slik at føreren, evt. i samarbeid med ombordpersonalet, har oversikt langs hele toget ved av- og påstigning
- sporets overhøyde skal ikke overstige 80 mm (nye baner) / 130 mm (eksisterende baner)
- sporveksler bør unngås
- sporene skal ikke ha større stigning/fall enn 12,5 ‰. Dersom det forekommer skifting av passasjervogner ved plattform, skal stigning/fall ikke overstige 2 ‰.

Det vises for øvrig til vedlegg 14.a, samt avsnitt 2.1 over.

2.4 Atkomst til plattform

Plattformer skal være tilgjengelige for snøryddingsutstyr. Fri høyde under samtlige konstruksjoner på plattformen skal være minst 2,70 m.

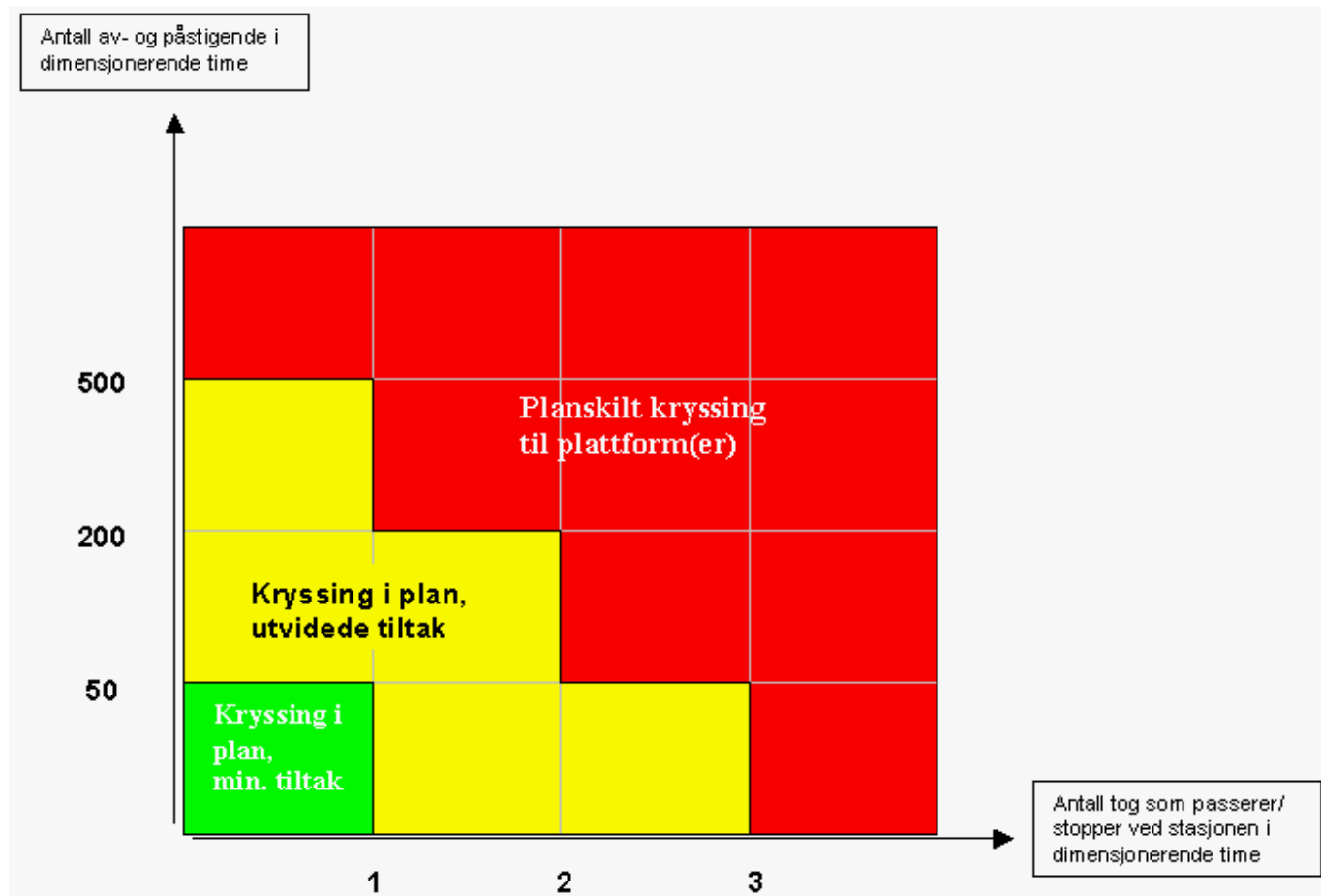
Fjerntogplattformer skal være tilgjengelige for bagasjetraller og mindre postbiler. Ved store stasjoner kreves planskilt atkomst for disse.

For atkomst til plattform gjelder bestemmelsene i tabell 14.5 med tilhørende tallfesting for passasjer- og trafikkmengde gitt av figur 14.3.

Plattformer og spor på stasjoner

Tabell 14.5 Tiltak for plankryssing ved stasjoner

Kombinasjon av passasjer- og trafikkmengde	Tiltak for sikker ferdsel over spor på stasjon
grønt område (minimumstiltak for alle stasjoner)	<ul style="list-style-type: none"> Planoverganger på stasjoner skal plasseres hensiktsmessig mht. kjørendes og gåendes sikt til hhv. planovergangene og sporet Plassering og merking av personoverganger skal utføres slik at stans av tog er mulig i en avstand ikke mindre enn 10 m fra overgangen Mekanisk stengsel bør benyttes for å bevisstgjøre de reisende på kryssing av sporet
gult område (utvidede tiltak)	<ul style="list-style-type: none"> Ferdsl over sporene skal sikres med lyd- og lyssignaler Det skal skiltes for å påvirke til sikker framferd på stasjonen Gjerder/beplantning bør benyttes for å sikre at passasjerer kun benytter tilrettelagt ferdselsveg over sporene på stasjonen
rødt område	<ul style="list-style-type: none"> Planskilt kryssing (over- eller undergang) skal benyttes



Figur 14.3 Passasjer- og trafikkmengde pr. dimensjonerende time

2.5 Plattformbredde

2.5.1 Sikkerhetssone

Sikkerhetssonen (S_i) utgjør den del av plattformen som er nærmest sporet. Bredden av denne sonen er gitt i 14.6.

Tabell 14.6 Bredden av sikkerhetssone

Tillatt hastighet [km/h]	S_i [m]
$V \leq 50$	0,5
$50 < V \leq 140$	1,0
$140 < V \leq 200$	1,5

Sikkerhetssonen skal markeres som angitt i 14.7. Mer detaljert utforming med skisser er vist i vedlegg 14.a.

Tabell 14.7 Merking av sikkerhetssone

Normale krav	Minstekrav
Minstekrav, samt: Sikkerhetssonen skal ha et taktilt belegg for blinde/svaksynte (varselindikator) i en bredde av 400 mm mot oppholdssonen.	Sikkerhetssonen skal markeres med en 100 mm bred, varselgul, heltrukken linje ¹ . I tillegg bør en tilsvarende, evt. smalere, linje markere plattformkanten.

1) Varsellinjen er en del av oppholdssonen.

Sikkerhetssonen skal være fri for hindringer.

2.5.2 Oppholdssone

Oppholdssonen utgjør den del av plattformen som ikke er sikkerhetssonen.

Breddekravene skal oppfylles i en lengde av minst 200 m. Ved plattformender får bredden minskes med maks. 2 m, dog ikke ved plattformsovergang eller trappehus.

Nødvendig bredde av oppholdssonen bestemmes av nedenstående faktorer og fås gjennom en summering av disse.

- Gangplass for reisende = 1,8 m
- Tillegg for trafikk med servicebil eller lignende = 1,0 m
- Øvrig plass for reisende (forhøyes opp til nærmeste halve meter) = $n/200$ m, for $n < 50$ settes $n = 0$

n = maksimalt antall ventende personer

Maskinell snørydding legges ikke til grunn for nødvendig bredde på oppholdssonen.

Plattformer og spor på stasjoner

2.5.2.1 Minste avstand mellom faste gjenstander/bygninger og sikkerhetssonen

Bygninger, hus o.l. skal plasseres med følgende minimumsavstand fra sikkerhetssonens innerkant:

- 2,0 m
- 2,5 m når trafikk med servicebil forekommer

Master, søyler og andre formål av kort utstrekning får plasseres med følgende minimumsavstand fra sikkerhetssonens innerkant:

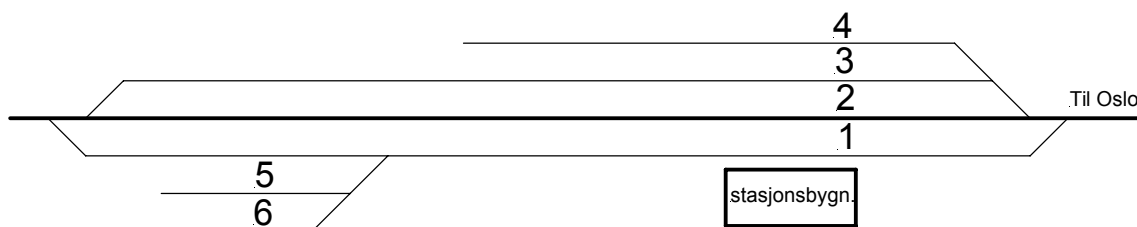
- 1,5 m
- 2,0 m når trafikk med servicebil forekommer

Plattformer og spor på stasjoner

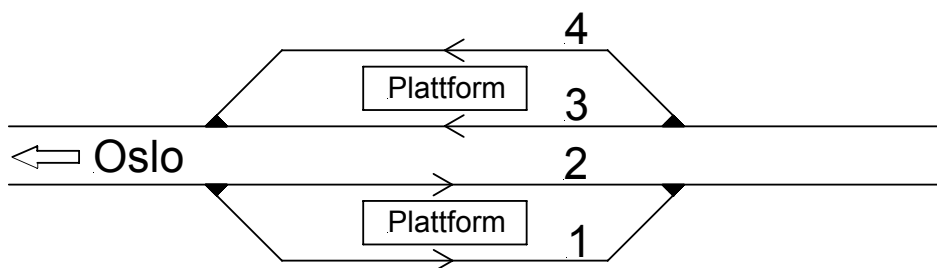
3 NUMMERERING AV SPOR PÅ STASJONER

Spor på stasjoner skal nummereres med arabiske tall. To spor innen samme stasjon skal ikke ha samme nummer. Nummereringen bør følge retningslinjene under. For nummerering av sporveksler, se kap. 7 "Sporveksler".

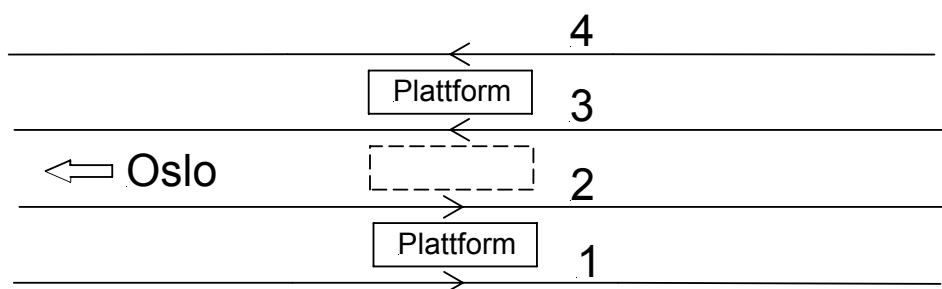
- Parallele spor i samme sporgruppe gis fortløpende nummer med laveste nummer for sporene nærmest stasjonsbygning/plattform
- Spor med km-retning fra Oslo gis de laveste nummer på strekninger med dobbeltspor/4 spor
- Spor med km-retning til Oslo gis de høyeste nummer på strekninger med dobbeltspor/4 spor
- Togspor nummereres med lavere nummer i forhold til sidespor
- Ved flere sporgrupper innen stasjonen foretas nummereringen – bortsett fra togsporgruppa – fra den ende av stasjonen som ligger nærmest Oslo



Figur 14.4 Eksempel på nummerering av stasjonsspor på enkeltsporet strekning



Figur 14.5 Eksempel på nummerering av stasjonsspor på dobbeltsporet strekning



Figur 14.6 Eksempel på nummerering av stasjonsspor på strekning med 4 spor