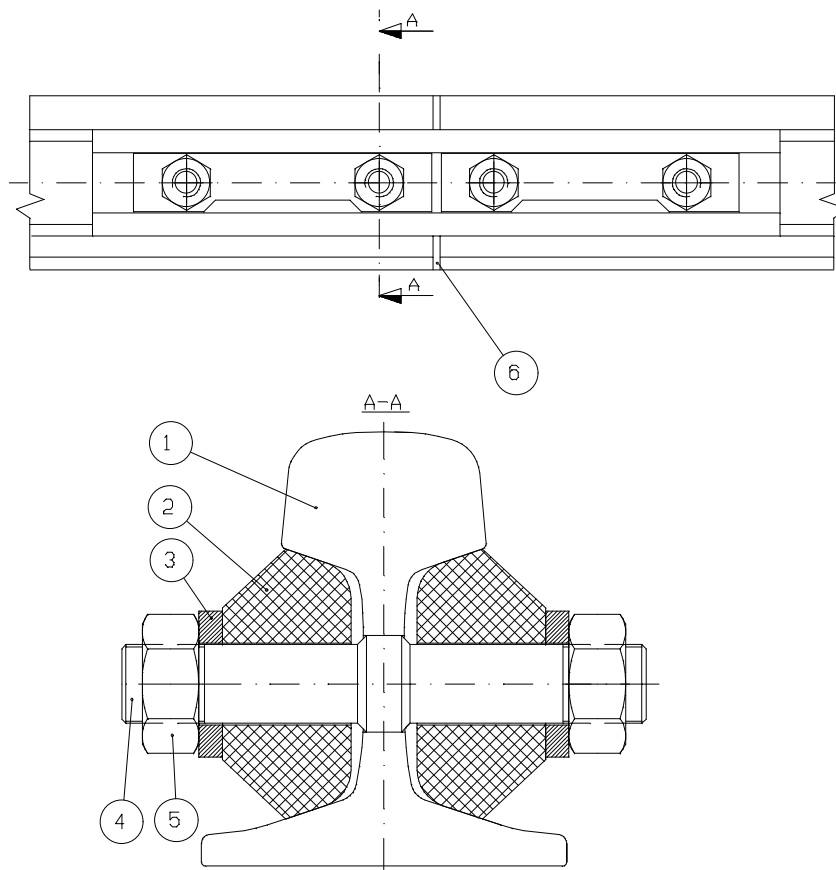


1 EXEL ISOLERT SKJØT	2
2 BENKLER ISOLERT SKJØT	3
3 MT ISOLERT SKJØT - NORMAL	4
4 MT ISOLERSKJØT - FORSTERKET	5
5 "S" ISOLERT SKJØT - NORMAL	6
6 "S" ISOLERT SKJØT - FORSTERKET	7

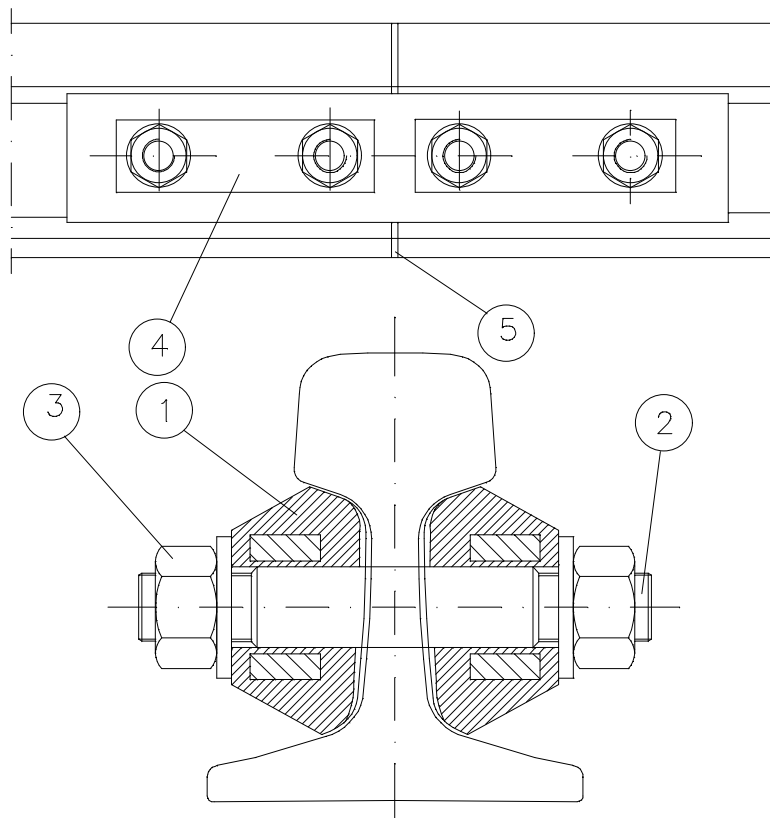
1 EXEL ISOLERT SKJØT



Tabell 6.e.1 Materialbehov for Exel isolert skjøl

Pos.	Betegnelse	Antall
1	Skinne	-
2	Glassfiberarmert isolasjonslask	2
3	Flattstål	4
4	Bolt	4
5	Mutter	8
6	Isolasjonsprofil, 6 mm	1

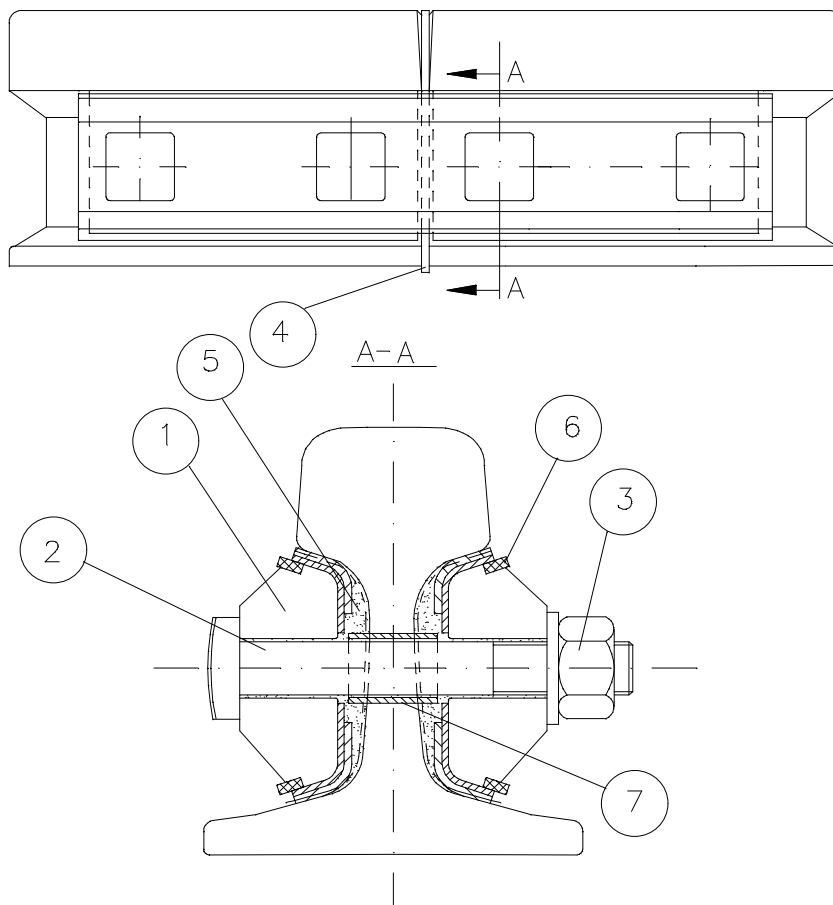
2 BENKLER ISOLERT SKJØT



Tabell 6.e.2 Materialbehov for Benkler isolert skjøt

Pos	Betegnelse	Antall
1	Harmoid-isolasjonslask med innstøpt stålkjerne	2
2	Bolter	4
3	Mutter	8
4	Flattstål	4
5	Isolasjonsprofil, 6 mm	1

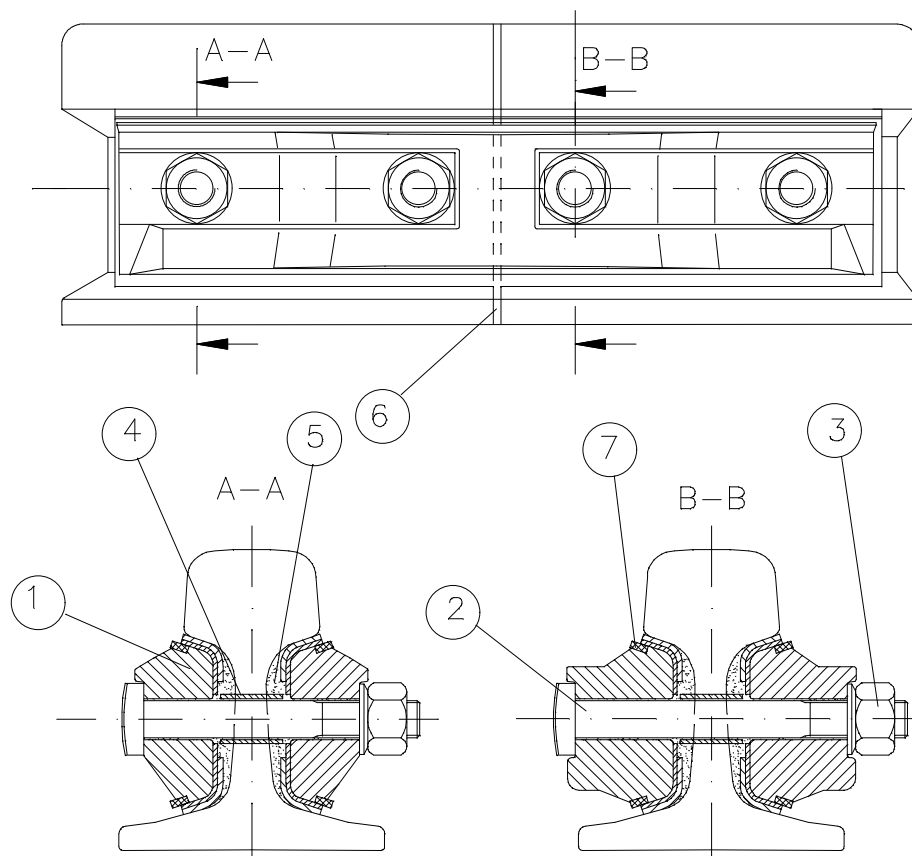
3 MT ISOLERT SKJØT - NORMAL



Tabell 6.e.3 Materialbehov for MT isolert skjøl - normal

Pos.	Betegnelse	Antall
1	Isolerte stålasker	2
2	Laskebolt	4
3	Mutter	4
4	Profilmellomlegg, 6 mm	1
5	Kunststoffmørtel (F.nr. 102.050.87)	-
6	Silikon	-
7	Isolasjonsfôring	4

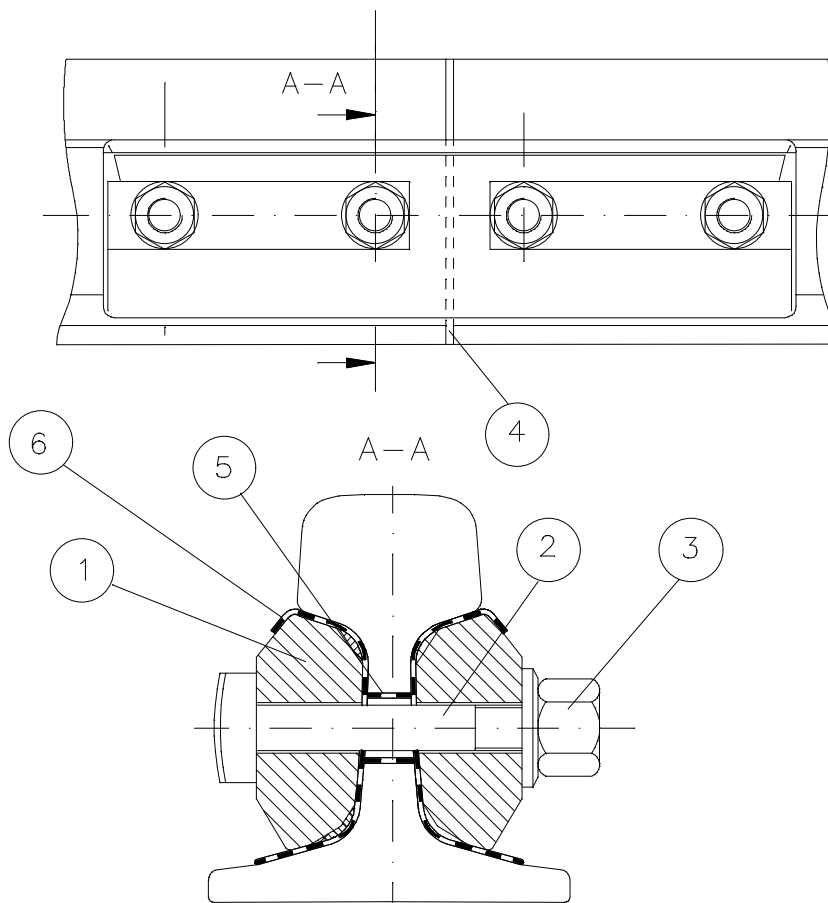
4 MT ISOLERSKJØT - FORSTERKET



Tabell 6.e.4 Materialbehov for MT isolert skjøt - forsterket

Pos.	Betegnelsen	Antall
1	Isolerte stållasker	2
2	Laskebolter	4
3	Mutter	4
7	Silikon	-
4	Isolasjonsfôringer	4
5	Kunststoffmørtel (F.nr. 102.050.87/102.050.88)	-
6	Profilmellomlegg, 6 mm	1

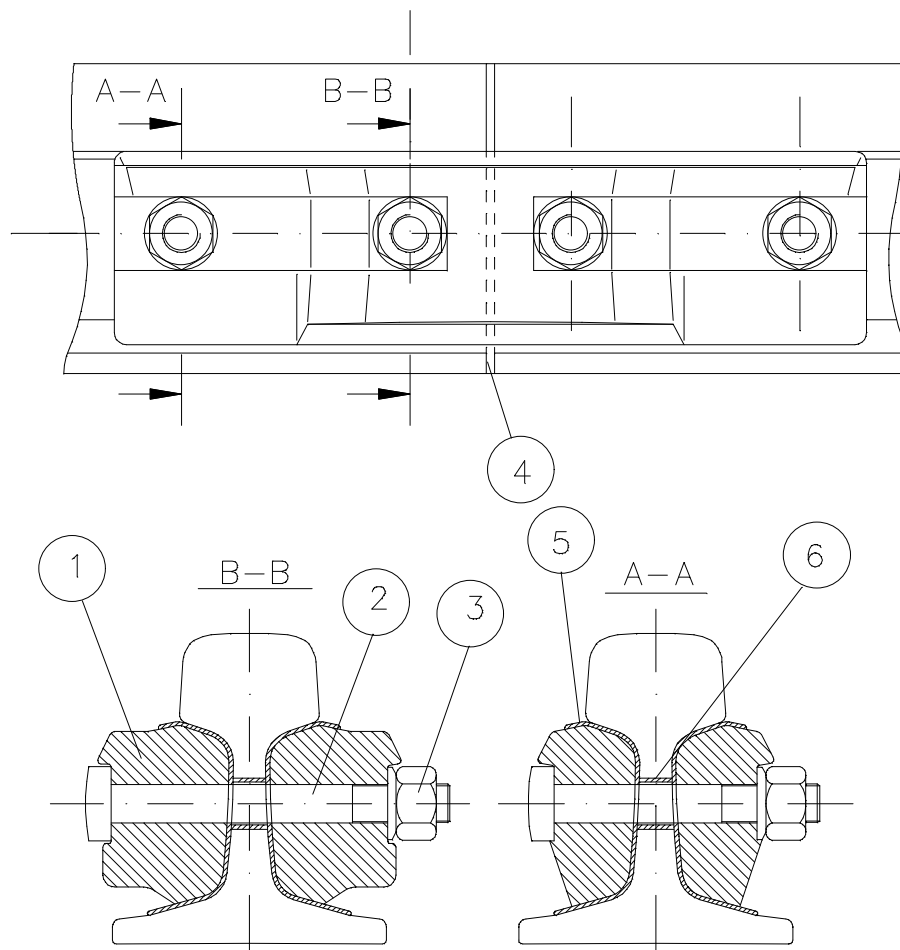
5 "S" ISOLERT SKJØT - NORMAL



Tabell 6.e.5 Materialbehov for "S" isolert skjøl - normal

Pos.	Betegnelse	Antall
1	Lask	2
2	Laskebolt	4
3	Mutter	4
4	Profil mellomlegg, 6 mm	1
5	Isolasjonsfôring	4
6	Dytron hardvevd isolermansjett	2

6 "S" ISOLERT SKJØT - FORSTERKET



Tabell 6.e.6

Materialbehov for isolert skjøt "S" - forsterket

Pos.	Betegnelse	Antall
1	Lask	1
2	Laskebolt	4
3	Mutter	4
4	Profilmellomlegg, 6 mm	1
5	Dytron hardvevd mansjett	2
6	Isolasjonsføring	4