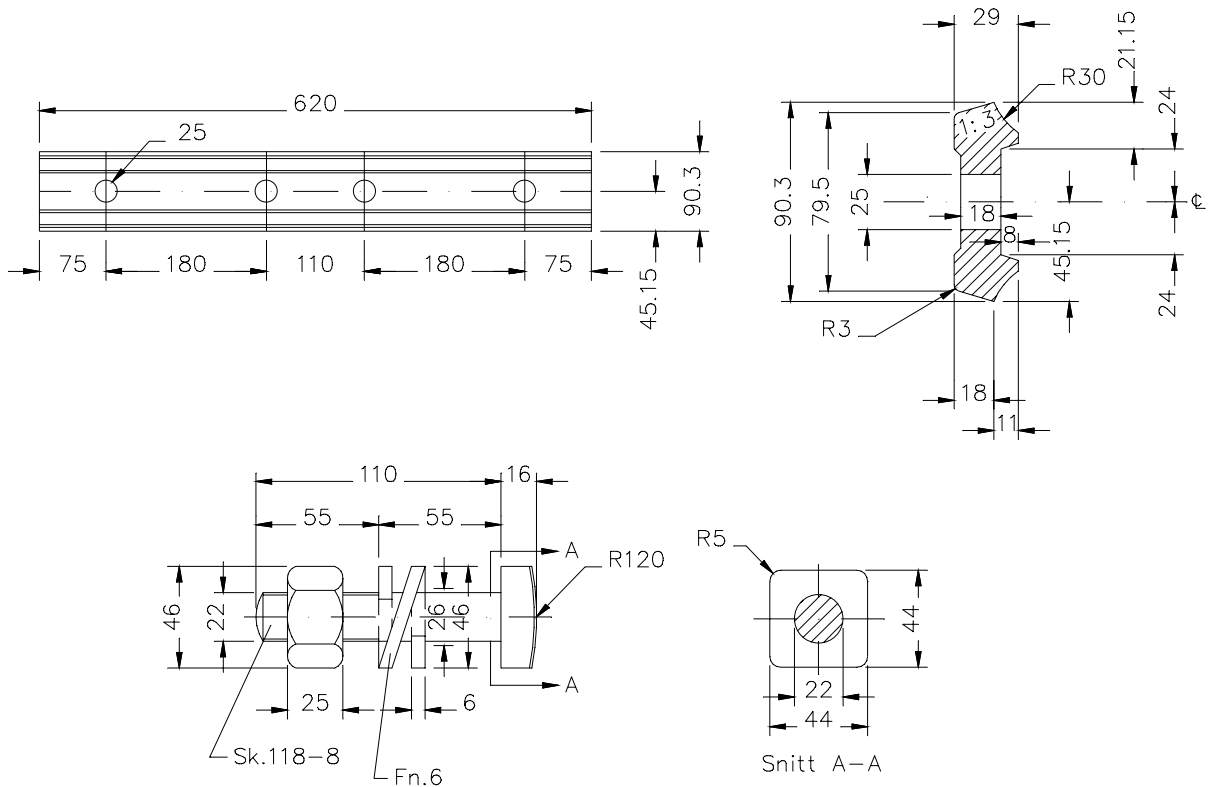


<b>1</b>	<b>LASK TIL 35 kg/NSB40 - FI.35 .....</b>	<b>2</b>
<b>2</b>	<b>LASKER TIL S41/49E1/54E3 - SKINNE .....</b>	<b>3</b>
<b>3</b>	<b>LASK TIL 54E1/54E2 - type B .....</b>	<b>4</b>
<b>4</b>	<b>LASK TIL 60E1 - FI.31.....</b>	<b>5</b>

1 LASK TIL 35 KG/NSB40 - FL.35



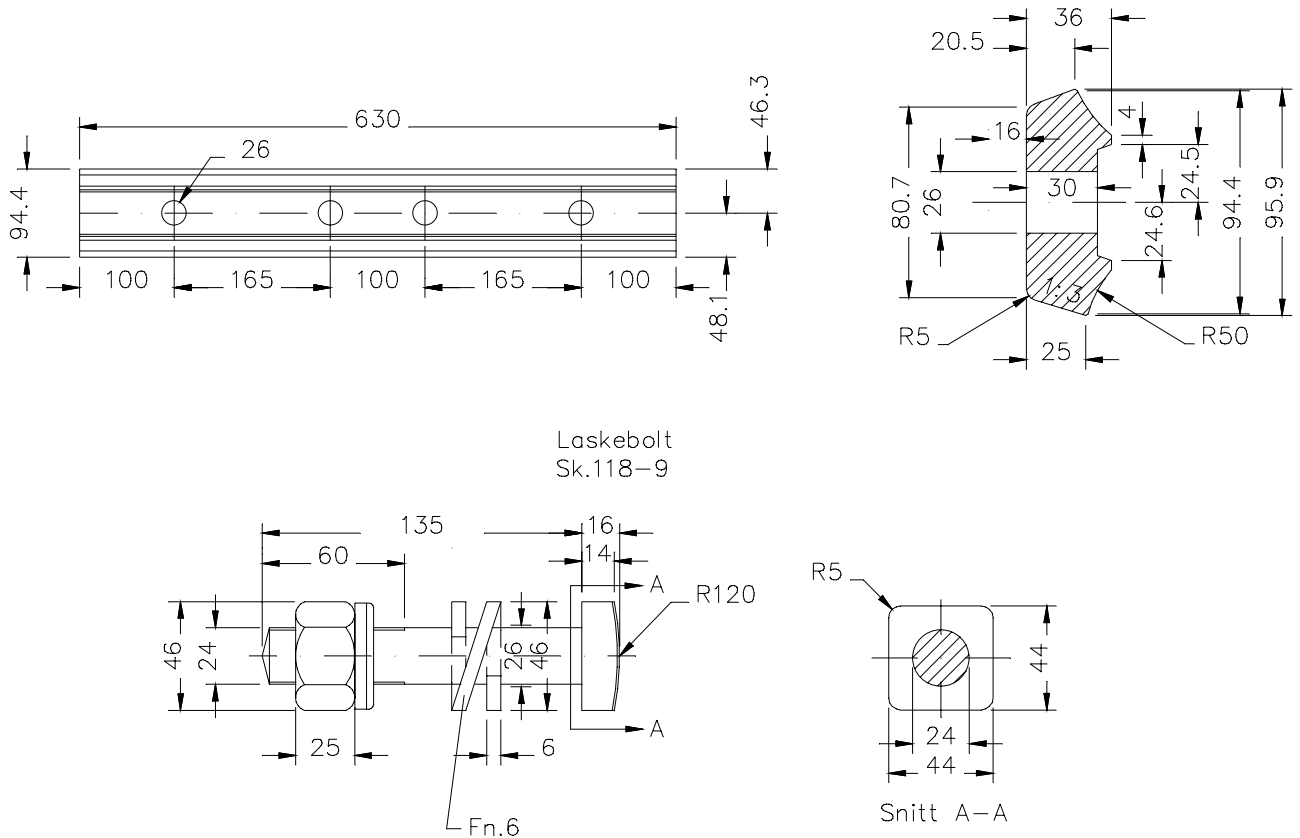
Tabell 9.a.1 Lasker til 35 kg/NSB40, geometriske data

Tverrsnitt, F	$2 \times 17,83 = 35,7 \text{ cm}^2$
Tregghetsmoment om X - akse, Ix-x	$2 \times 117 = 234 \text{ cm}^4$
Motstandsmoment om X - akse, Wy-y	$2 \times 26 = 52 \text{ cm}^3$

Tabell 9.a.2 Materialbehov for 1 lasket skjøt 35kg/NSB40

Deler	Betegnelsen	F.nr.
Flatlasker, 2 stk.	Fl. 35	102.035.01
Laskebolter, 4 stk.	22 x 110	102.135.01
Fjærringer, 4 stk.	Fn 6	102.301.02

## 2 LASKER TIL S41/49E1/54E3 - SKINNE



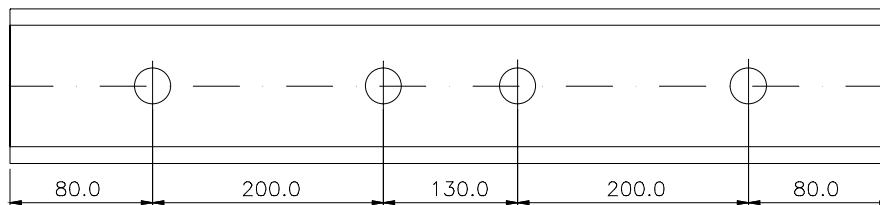
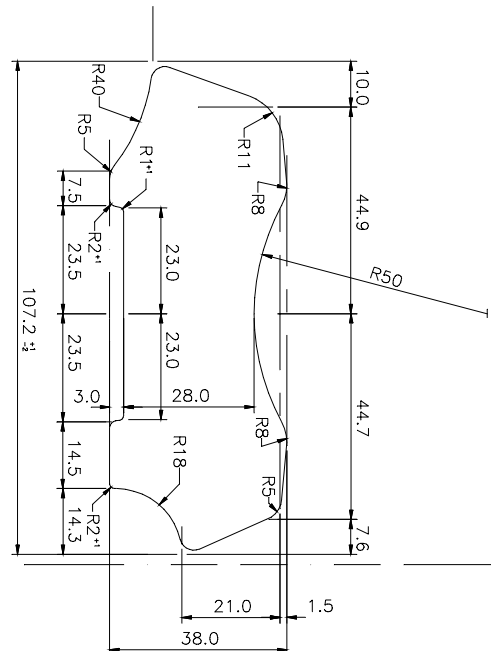
Tabell 9.a.3 Lasker til S41/49E1/54E3, geometriske data

Tverrsnitt, F	$2 \times 26,8 = 53,6 \text{ cm}^2$
Tregghetsmoment om x - akse, I x-x	$2 \times 170,8 = 341,7 \text{ cm}^4$
Motstandsmoment om x - akse, W x-x	$2 \times 36,2 = 72,4 \text{ cm}^3$

Tabell 9.a.4 Materialbehov for 1 lasket skjøt S41/49E1/54E3

Deler	Betegnelse	F.nr.
Flatlasker, 2 stk.	Fl.14a	102.049.03
Laskebolter, 4 stk.	M24 - 135	102.149.01
Fjærringer, 4 stk.	Fn 6	102.302.02

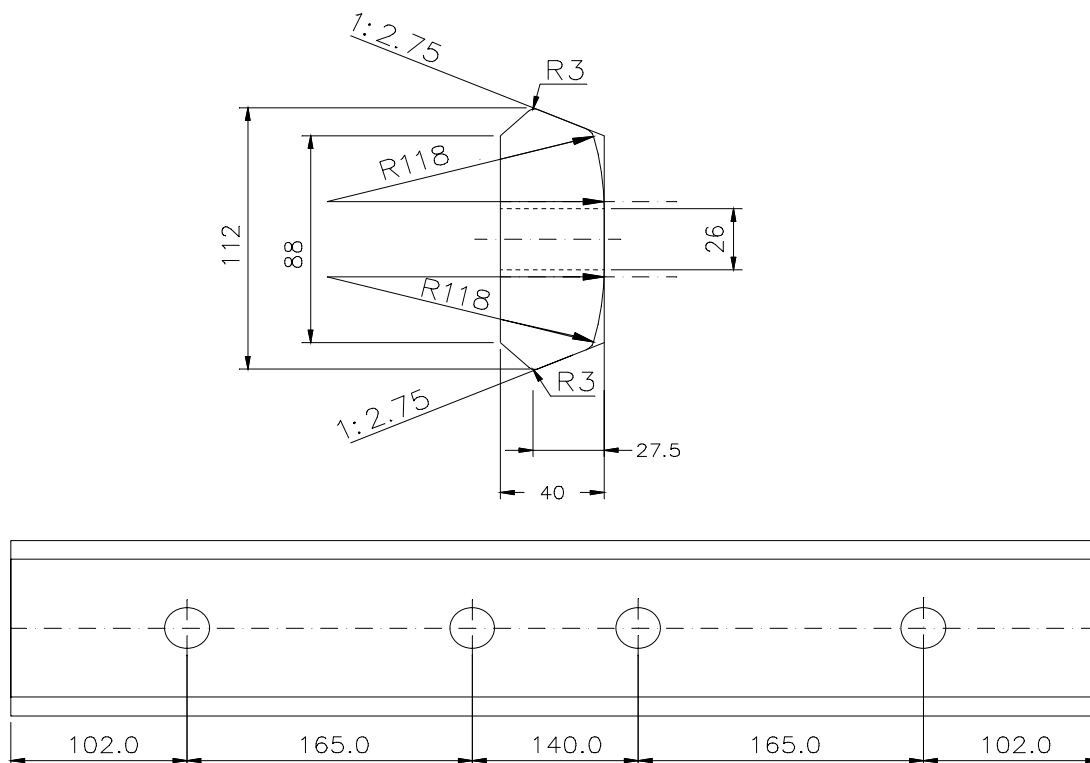
### 3 LASK TIL 54E1/54E2 - TYPE B



Tabell 9.a.5 Materialbehov for 1 lasket skjøl 54E1/54E2

Deler	Betegnelse	F.nr.
Flatlasker, 2 stk.	type B	102.049.41
Laskebolter, 4 stk.	M24 - 135	102.149.01
Fjærringer, 4 stk.	Fn 6	102.302.02

#### 4 LASK TIL 60E1 - FL.31



Tabell 9.a.6 Materialbehov for 1 lasket skjøl 60E1

Deler	Betegnelse	F.nr.
Flatlasker, 2 stk.	Fl. 31	102.049.42
Laskebolter, 4 stk.	M24 - 135	102.149.01
Fjærringer, 4 stk.	Fn 6	102.302.02