

---

<b>1 HENSIKT OG OMFANG .....</b>	<b>2</b>
<b>2 MINSTE TVERRSNITT.....</b>	<b>3</b>
2.1 Minste tverrsnitt for tog, nye baner .....	3
2.2 Minste tverrsnitt for tog, eksisterende baner.....	4
2.2.1 Minste tverrsnitt A-85 .....	4
2.2.2 Minste tverrsnitt A-96 .....	5
2.2.3 Minste tverrsnitt A-96T .....	5
2.2.4 Minste tverrsnitt A-C.....	6
2.3 Kurveutslag .....	6
2.3.1 Breddeutvidelse i sirkelkurver for nye baner.....	7
2.3.2 Kurveutslag på steder med varierende kurvatur .....	9
2.3.3 Kurveutslag i vertikalkurver.....	10
2.4 Minste tverrsnitt på stasjonsspor .....	10
2.5 Den nederste begrensning av minste tverrsnitt .....	10
2.5.1 Sporrennen.....	10
2.5.2 Faste konstruksjoner mellom og utenfor skinnene .....	11
2.5.3 Hensyn til bruk av sporrenser .....	12
2.6 Fritt profil for strømtaker .....	12
2.7 Tverrsnitt E.....	12
<b>3 SPEIELLE BESTEMMELSER FOR KONSTRUKSJONSPROFILER.....</b>	<b>14</b>
3.1 Master og andre gjenstander ved siden av sporet .....	14
3.2 Portåpninger .....	15
3.3 Sporets middel.....	15
3.4 Lasteinstallasjoner .....	16
3.5 Plassering og legging av kabelkanal .....	16
<b>4 NORMALPROFILER.....</b>	<b>17</b>
4.1 Normalprofil for daglinje.....	17
4.2 Normalprofil for tunneler .....	20
4.2.1 Normalprofil over sporet der sporets kurvatur endres.....	22
4.3 Normalprofil ved byggverk over sporet.....	22

## **1 HENSIKT OG OMFANG**

For å sikre god funksjonalitet og høy pålitelighet i driftsfasen på nye baneavsnitt må det ved konstruksjon og bygging sikres plass for de enkelte delsystemer slik at funksjons-, konstruksjons- og vedlikeholds kravene oppfylles. Systemene det gjelder er: Strømforsyning, signal, tele og spor. Det hele bygges opp rundt minste tverrsnitt.

## 2 MINSTE TVERRSNITT

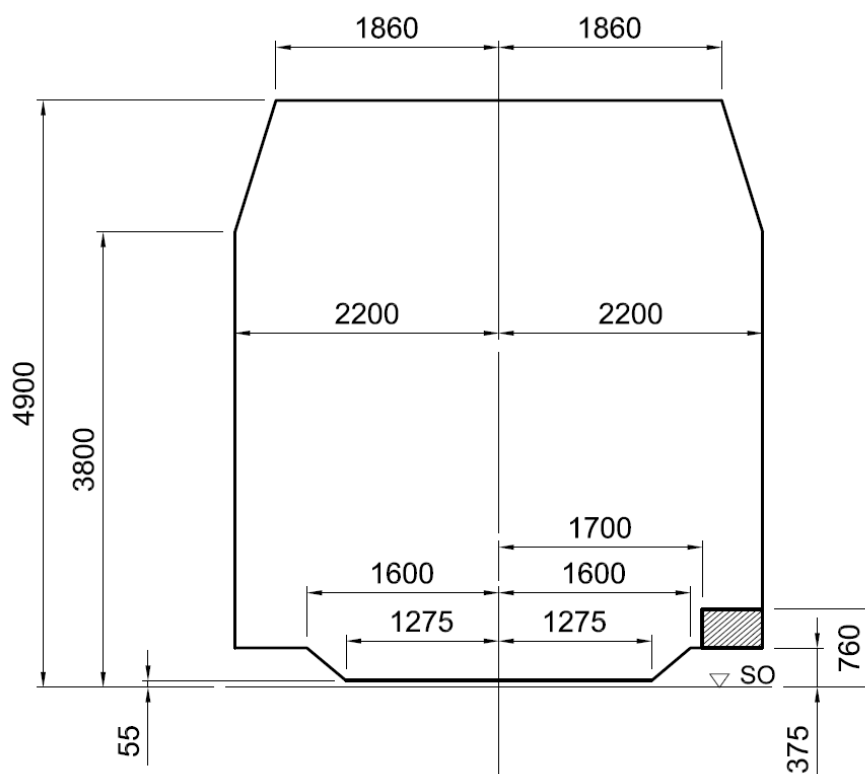
Til hver side av sporet, over sporet og også mellom skinnene skal et visst rom være fritt for hindringer slik at man har den forutsatte klaring for framføring av tog. Tverrsnittet av dette rom benevnes **minste tverrsnitt**.

Måleaksen for minste tverrsnitt står vinkelrett på sporplanet i spormidt.

Det skal skilles på minste tverrsnitt for fremføring av tog og minste tverrsnitt for fremføring av kontaktledningsanlegg inklusiv strømvaktar montert på tog (Tverrsnitt E). Minste tverrsnitt for fremføring av tog er beskrevet under punktene 2.1, 2.2, 2.3, 2.4 og 2.5. Tverrsnitt E er beskrevet under punkt 2.7. For en ikke-elektrifisert banestrekning vil det minste totalprofilet bare være begrenset av minste tverrsnitt for fremføring av tog. For en elektrifisert banestrekning vil det minste totalprofilet være summen av minste tverrsnitt for fremføring av tog og minste tverrsnitt E.

### 2.1 Minste tverrsnitt for tog, nye baner

For nye baner skal det minimum benyttes et tverrsnitt som vist i figur 5.1. Dette profilet bygger på UIC GC (Gabarit C).



Figur 5.1 Minste tverrsnitt for nye baner

Nødvendig breddeutvidelser og kurveutslag er beskrevet i avsnitt 2.3.1.

Det skraverte feltet er beskrevet i avsnitt 2.4.

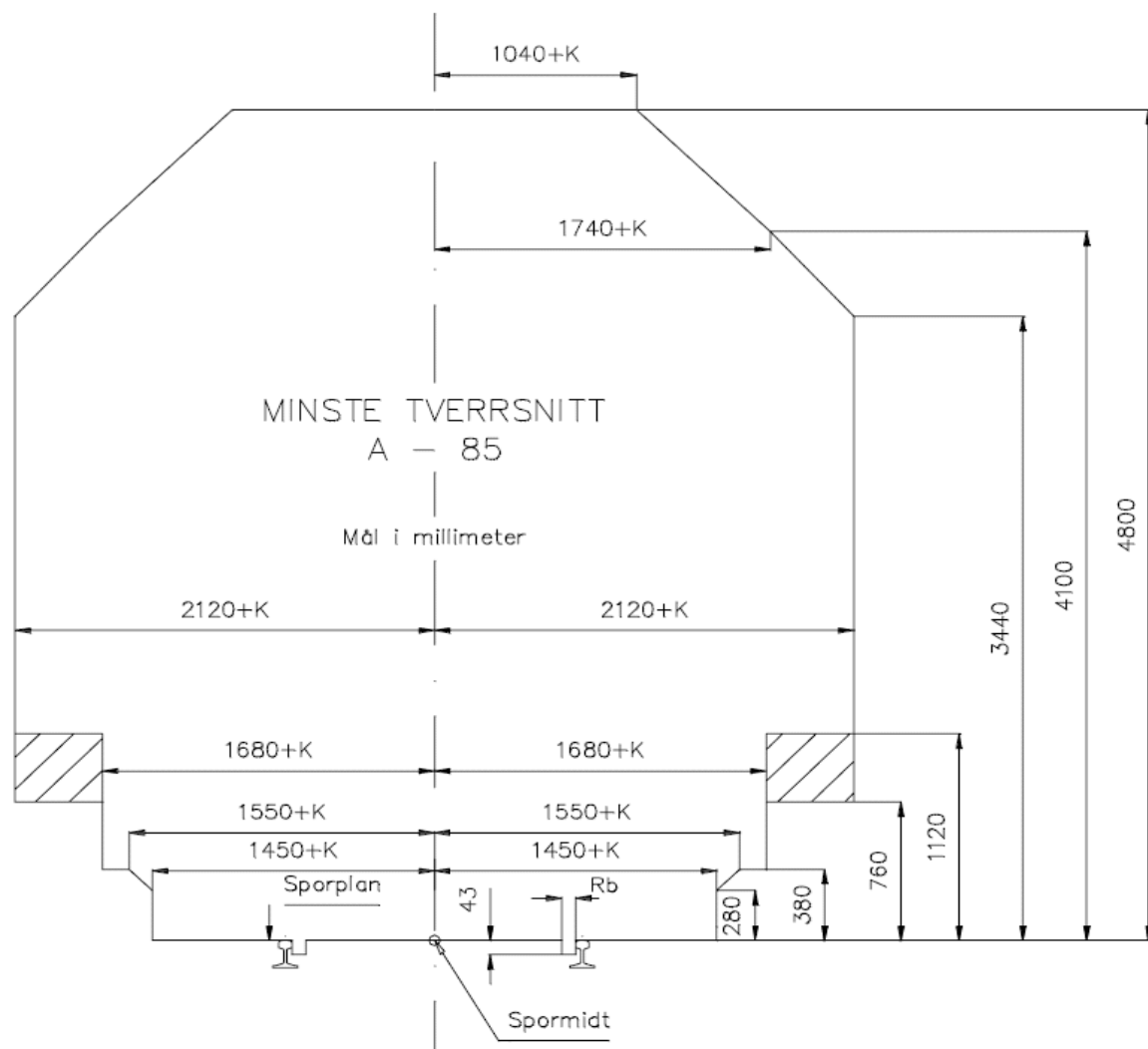
## 2.2 Minste tverrsnitt for tog, eksisterende baner

For alle strekninger gjelder minste tverrsnitt A-85. I tillegg er det definert tre større tverrsnitt for anvendelse på eksisterende baner. Disse tverrsnitt betegnes henholdsvis A-96, A-96T og A-C.

For elektrifiserte spor gjelder dessuten følgende profiler

- fritt profil for strømvaktaker
- minste tverrsnitt E

### 2.2.1 Minste tverrsnitt A-85



Figur 5.2 Minste tverrsnitt A-85

$K_i$  = kurveutslag mot den indre siden av en kurve

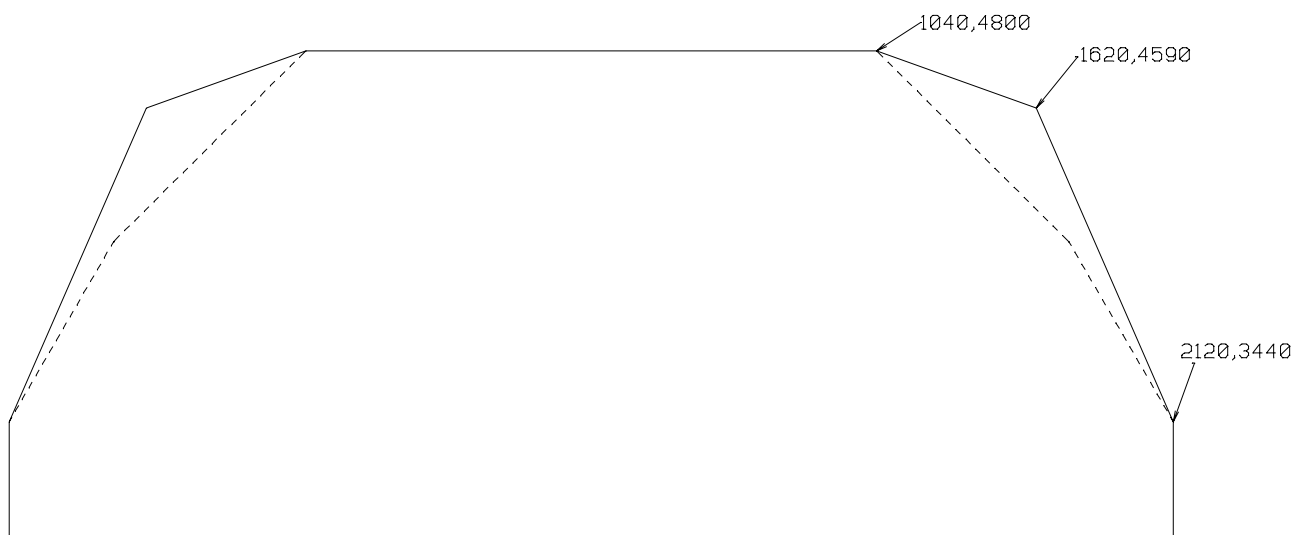
$K_y$  = kurveutslag mot den ytre siden av en kurve

Det skraverte feltet er beskrevet i avsnitt 2.4.

For nedre begrensninger i minste tverrsnitt vises det til 2.5.2.

### 2.2.2 Minste tverrsnitt A-96

Minste tverrsnitt A-96 er definert som det minimumstverrsnitt som tillater framføring av transporter i henhold til lasteprofil K. Da lasteprofil K har samme bredde som utvidet lasteprofil for 2-akslede vogner under 3500 mm og samme høyde, kan A-96 stort sett sammenfalle med A-85. Kun punktet (1740,4100) må erstattes. A-96 får i stedet punktet (1620,4590) som er basert på at klaringen mellom A-96 og lasteprofil K ikke noe sted skal være mindre enn 300 mm.

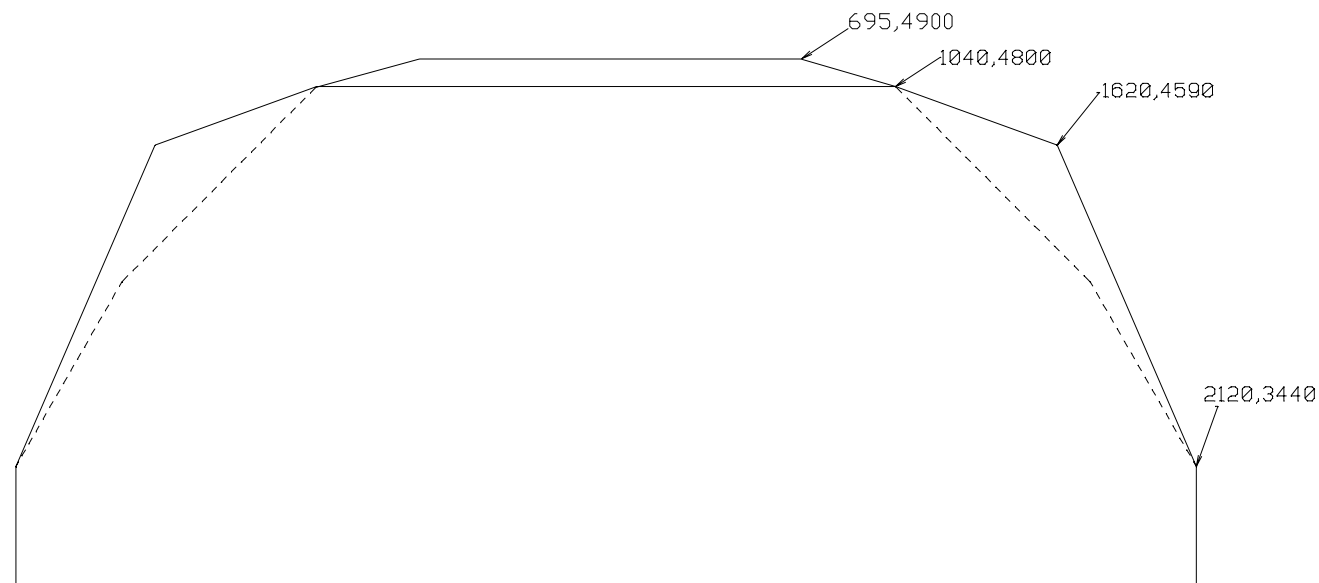


Figur 5.3 Minste tverrsnitt A-96, øvre del

I tillegg kommer kurveutslag, jf. tabell 5.2 og tabell 5.3.

### 2.2.3 Minste tverrsnitt A-96T

Minste tverrsnitt A-96T sammenfaller med A-96 med unntak av toppen, se figur 5.4. A-96T er utformet for å tillate lasteprofil RIV 3.2.



Figur 5.4 Minste tverrsnitt A-96T

**2.2.4 Minste tverrsnitt A-C**

Minste tverrsnitt A-C er tenkt som det minimumstverrsnitt som tillater framføring av transporter i henhold til lasteprofil UIC GC. Tverrsnittet sammenfaller med A-85 lavere enn 3440 mm over skinnnettopp.

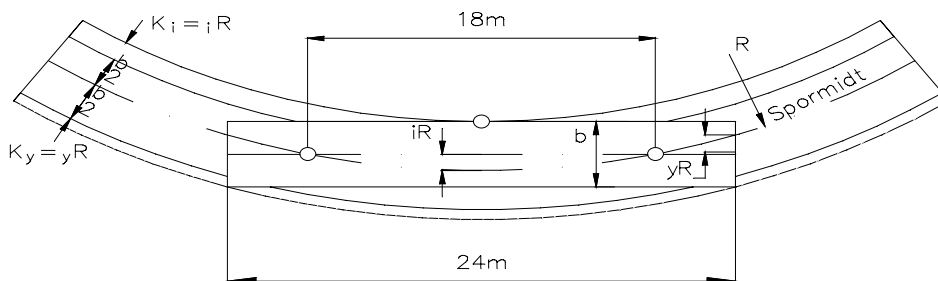


Figur 5.5 Minste tverrsnitt A-C, øvre del

I tillegg kommer kurveutslag, jf. tabell 5.2.

**2.3 Kurveutslag**

Minste tverrsnitts bredde varierer med sporets kurvatur på grunn av det ekstra plassbehov som oppstår når lange vogner befinner seg i kurver. Alle breddemål økes med kurveutslaget i sirkelkurver, overgangskurver og på rettlinje i nærheten av kurver. Kurveutslagene er forskjellige for kurvens indre og ytre side. Størrelsen av kurveutslagene er fastlagt på grunnlag av en teoretisk vogn med lengde 24 m og akselavstand 18 m.



Figur 5.6 Kurveutslag

Kurveutslag mot plattformer og lasteramper beregnes som vist i vedlegg 14.a [JD 530].

### 2.3.1 Breddeutvidelse i sirkelkurver for nye baner

For nye baner utenom stasjonsområder økes alle breddemål i sirkelkurver, overgangskurver og på rettlinje i nærheten av kurver iht. tabell 5.1. Breddeutvidelsen tar hensyn til kurveutslag samt plass til dynamiske bevegelser.

Tabell 5.1 Breddeutvidelse utenom stasjonsområder for nye baner

R [m]	k [mm]
Rettlinje	0
20000	0
10000	0
5000	80
4000	100
3000	120
1000	120
600	130
500	140
300	150

Mellomverdier interpoleres lineært og avrundes opp til nærmeste hele cm.

For nye baner innenfor stasjonsområder beregnes kurveutslag iht. tabell 5.2 med fradrag av 80 mm. Dog skal avstand fra spormidtd aldri være mindre enn 2,20 m (gjelder 0,375/0,76 - 3,8 m over sporplan).

For eksisterende baner beregnes kurveutslag i sirkelkurver etter følgende formler:

$$K_i = \frac{81000}{2R} [mm], \quad K_y = \frac{63000}{2R} [mm] \quad (5.1)$$

R = kurvens radius

Tabell 5.2 Verdier av kurveutslag for A-85, A-96, A-96T og A-C

R [m]	K <sub>i</sub> [mm]	K <sub>y</sub> [mm]	R [m]	K <sub>i</sub> [mm]	K <sub>y</sub> [mm]
180	225	175	600	68	53
190	214	166	650	63	49
200	203	158	700	58	45
210	193	150	750	54	42
220	184	144	800	51	40
230	176	137	850	48	38
240	169	132	900	45	35
250	162	126	950	43	34
260	156	122	1000	41	32
270	150	117	1100	37	29
280	145	113	1200	34	27
290	140	109	1300	32	25
300	135	105	1400	29	23
325	125	97	1500	27	21
350	116	90	2000	21	16
375	108	84	3000	14	11
400	102	79	4000	10	8
425	96	75	5000	8	6
450	90	70	6000	7	5
475	86	67	7000	6	4
500	81	63	8000	5	4
550	74	58	> 8000	0	0

### 2.3.1.1 Redusert kurveutslag

For å begrense omfanget av kostnadsutløsende tiltak, er det som minstekrav for korte vogner spesielt beregnet for kombitrafikk, etablert et "redusert kurveutslag" som dispensasjonskriterium.

Redusert kurveutslag er tilpasset ulike vogntyper med flg. parametre:

- 1) akselavstand = 13,5 m og overheng = 2,0 m
- 2) akselavstand = 10,0 m og overheng = 3,0 m

Det betyr at for området høyere enn 3440 mm kan man regne med redusert kurveutslag for A-96. Dette er vist i tabell 5.3



Tabell 5.3 Redusert kurveutslag for A-96

Radius [m]	$K_i$ [mm]	$K_y$ [mm]
200	114	98
250	91	78
300	76	65
400	57	49
500	46	39
600	38	33
700	33	28
800	28	24
900	25	22
1000	23	20
1200	19	16
1500	15	13
2000	11	10
5000	5	4
8000	3	2

### 2.3.2 Kurveutslag på steder med varierende kurvatur

I overgangskurver og på rettlinj i nærheten av kurver beregnes kurveutslaget ved interpolasjon etter følgende formler:

$$K_i = \frac{L + 10 - x}{L + 10} * K_{ir} \text{ [mm]}, \quad K_y = \frac{L + 15 - x}{L + 10} * K_{yr} \text{ [mm]} \quad (5.2)$$

L = overgangskurvens lengde [m]

x = avstand fra OE til beregningspunktet [m]

$K_{ir}$  = kurvens indre kurveutslag [mm]

$K_{yr}$  = kurvens ytre kurveutslag [mm]

I øvrige kurvekombinasjoner beregnes kurveutslag vha. plangeometriske betraktninger tilpasset hvert enkelt tilfelle.

---

**Konstruksjonsprofiler**


---

**2.3.3 Kurveutslag i vertikalkurver**

For vertikalkurver med radius  $R_v < 1500$  m beregnes et kurveutslag ( $K_v$ ) for alle høydemål.  $K_v$  beregnes som følger:

$$K_v = \frac{81000}{2R} - 27 \text{ [mm]} \quad (5.3)$$

**2.4 Minste tverrsnitt på stasjonsspor**

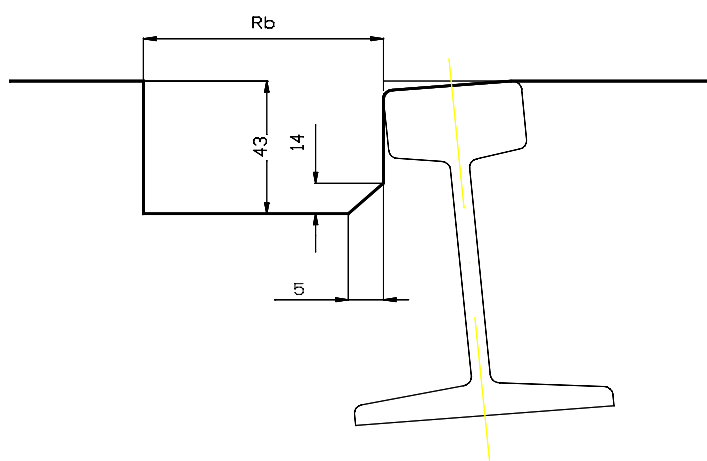
Det skraverte området av minste tverrsnitt for nye baner angir innskrenkninger i profilet for plattformkanter og signaltekniske anlegg innenfor stasjonsområder.

Det skraverte området av minste tverrsnitt A-85 angir tillatt innskrenkning på spor innenfor stasjonsområder.

Med henblikk på framføring av spesialtransporter bør det på alle stasjoner være minst en togvei - fortrinnsvis hovedtogsporet - hvor dette skraverte feltet holdes fritt for konstruksjoner. Denne togveien benevnes **transportsporet**.

Mot transportsporet skal det ikke forekomme lasteramper, dvergsignaler og andre faste konstruksjoner som befinner seg nærmere sporet enn 2120 mm + kurveutslaget fra spormidtd og som er høyere enn 760 mm over sporplanet.

Sporforbindelser til frilasteplasser og sidespor til anlegg som skal kunne ta imot spesialtransporter, bør tilfredsstillende de samme krav som transportsporet.

**2.5 Den nederste begrensning av minste tverrsnitt****2.5.1 Sporrennen**

Figur 5.7

Sporrennen

Bredden av sporrennen skal minimum være:

$R_b = 70$  mm når sporvidden (spv)  $\leq 1445$  mm

$R_b = \text{spv} - 1375$  mm for spv  $> 1445$  mm

$R_b = 100$  mm i planovergang med trelemmer

Konstruksjonsdeler som danner sporrennens indre begrensning (f.eks. planovergangslemmer), skal sikres mot skinnene slik at sporrennens bredde ikke kan reduseres.

Kav til sporrennen i planoverganger med trelemmer er beskrevet i kapittel 11, [JD 530].

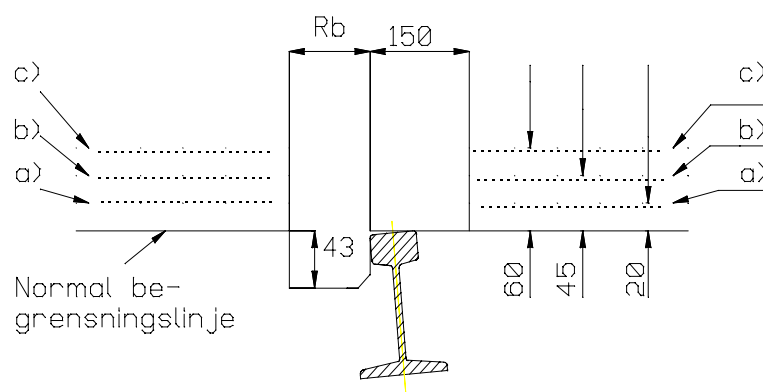
For enkelte konstruksjonsdeler reduseres kravet til  $R_b$ . Dette gjelder:

- ledeskinner/vingeskinner i sporveksler
- sporkryss
- sporbremser
- gummilister i planoverganger

### 2.5.2 Faste konstruksjoner mellom og utenfor skinnene

Bortsett fra sporrennen ligger den nederste begrensningsslinjen i sporplanet. Følgende unntak gjelder:

- Planovergangslemmer på elektrifiserte strekninger eller i isolerte sporfelt skal ligge minst 5 mm over sporplanet, men ikke mer enn 20 mm (a).
- Toppen av ledeskinnene i sporveksel kan ha en høyde inntil 20 mm over sporplan (a).
- På spor innenfor stasjonsområder kan faste konstruksjoner ha en høyde inntil 45 mm over sporplan (b).
- Toppen av ledeskinnene i sidekryssene for kryssveksler kan ha en høyde inntil 60 mm over sporplan (c).

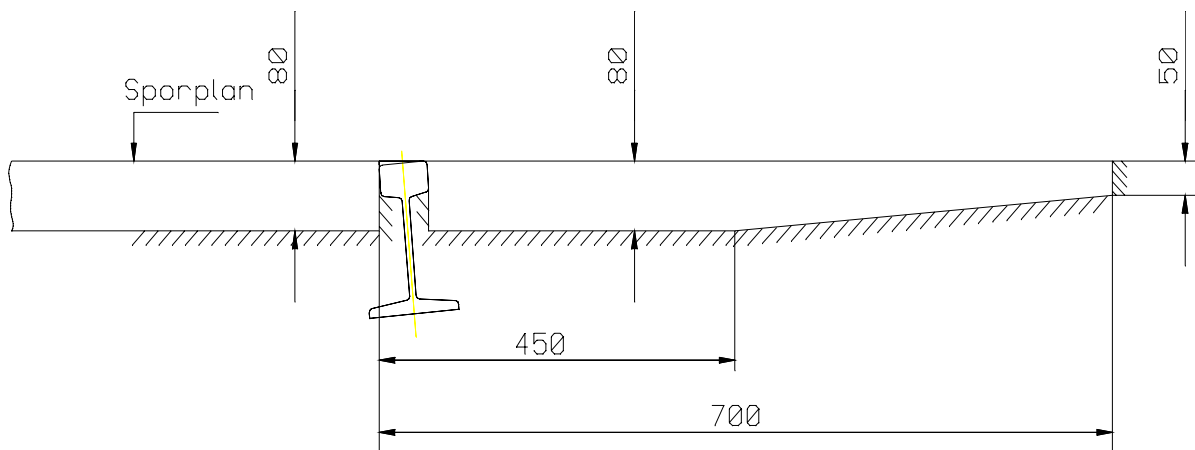


Figur 5.8 Begrensninger mellom og utenfor skinnene

Mellom skinnene gjelder unntakene lenger enn  $R_b$  fra kjørekanten. Utenfor skinnene gjelder unntakene lenger enn 150 mm fra kjørekanten. Unntakene gjelder ikke på steder hvor det forekommer vertikalkurver med  $R_v \leq 1500$  m.

### 2.5.3 Hensyn til bruk av sporrenser

I spor hvor det forutsettes bruk av sporrenser skal det om vinteren holdes fritt et rom inntil 700 mm utenfor kjørekannten av skinnene.



Figur 5.9 Fritt rom for bruk av sporrenser

Der faste konstruksjoner betinger løft av sporrenseren, skal det på fri linje merkes med anvisere for sporrenserkjøring.

### 2.6 Fritt profil for strømvaktaker

Fritt profil for strømvaktaker er et dynamisk profil og angir plassbehovet for passasje av materiellets strømvaktaker. I dette profilet skal kun strømvaktakeren være. Profilet får ikke kurveutslag. Profilet er vist på figur 5.10 og nærmere beskrevet i kapittel 5 [JD 540].

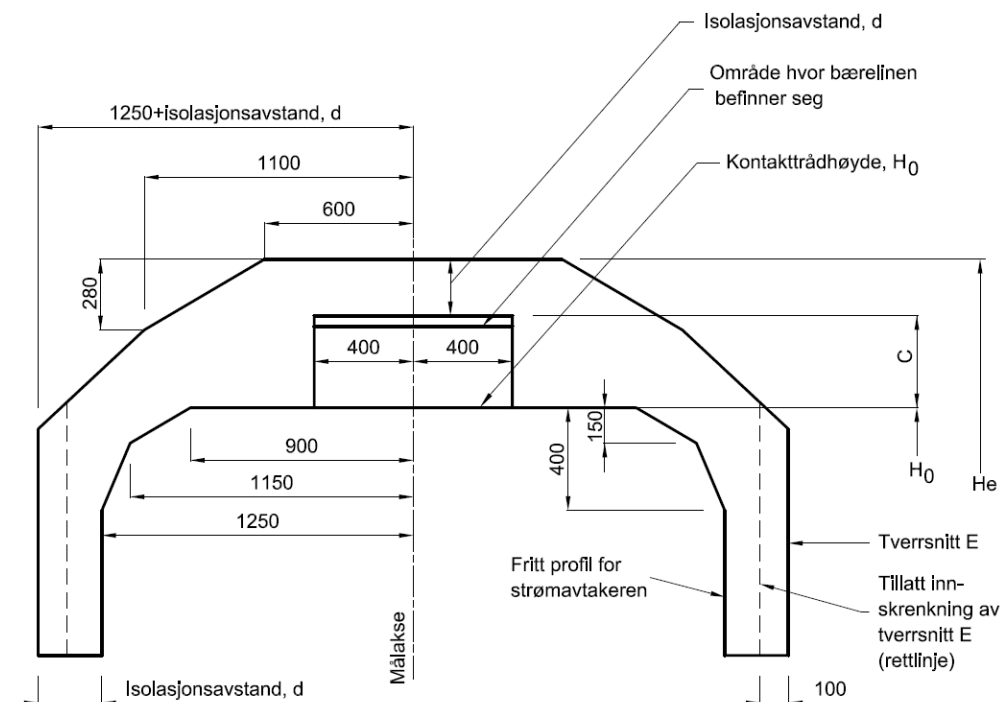
### 2.7 Tverrsnitt E

Tverrsnitt E er det tverrsnittet som trengs til fri passasje av strømvaktakeren og kontaktledningsanlegget (kontakttråd og bæreline). Tverrsnittet skal dimensjoneres slik at det mellom begrensingslinjene og de spenningsførende deler er tilstrekkelig isolasjonsavstand. Målaksen for tverrsnitt E står vinkelrett på sporplanet i spormidten. Tverrsnitt E får ikke kurveutslag. På rettlinjete spor og mer enn 30 m fra nærmeste OB, KP eller SS (sporvekselkurve) tillates at tverrsnitt E sideveis blir innskrenket med 100 mm. Høyden for tverrsnitt E ( $H_E$ ) er avhengig av kontakttrådhøyden ved opphengningspunktet ( $H_0$ ), kontaktledningens konstruksjonshøyde ( $C$ ) og isolasjonsavstanden ( $d$ ).

$$H_E = H_0 + C + d \quad (5.4)$$

Utgangspunktet for å finne tverrsnitt E for eksisterende og nye baner er vist i figur 5.10.

## Konstruksjonsprofiler



Figur 5.10 Fritt profil for strømvaktaker og tverrsnitt E for nye og eksisterende baner

Krav til kontakttråd høyde,  $H_0$ , er gitt i kapittel 4 [JD 540]. I tillegg er de vanligste kontakttråd høydene for de forskjellige kontaktledningssystemene vist i tabell 5.6.

Krav til konstruksjonshøyde,  $C$ , (systemhøyde) er gitt i kapittel 5. [JD 540].

Krav til isolasjonsavstand,  $d$ , er gitt i kapittel 7 [JD 510].

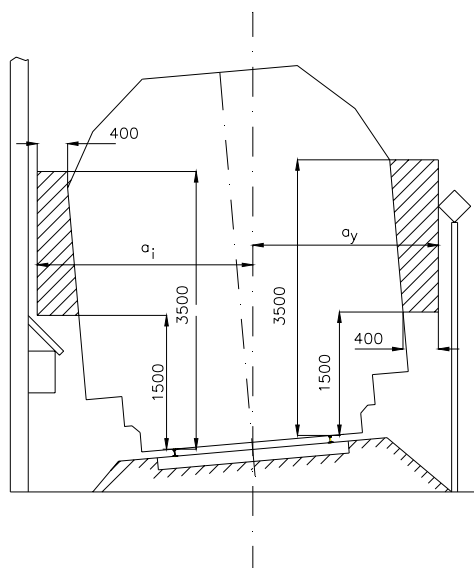
Minste tverrsnitt E finnes ved å benytte minimumsverdier for både kontakttråd høyde, konstruksjonshøyde og isolasjonsavstand.

Tverrsnitt E gir ikke nødvendig plass til kontaktledningsanleggets opphengskonstruksjoner (master, konsoller og utliggere) og avspenningskonstruksjoner (barduner og lodd, -fast, og fixavspenning). Konstruksjonshøyden,  $C$ , vil være større for veksling/seksjonsutliggere enn for normale enkeltutliggere. På steder med begrenset plass (tunneler, bruer, kulverter og lignende) skal det etableres nisjer for kontaktledningsanleggets opphengs- og avspenningskonstruksjoner. Det skal også etableres plass for eventuelle andre konstruksjoner tilknyttet kontaktledning/strømforsyning (herunder blant annet transformator- og bryterkonstruksjoner). Plassering og utforming av disse skal tilpasses prosjekteringen av kontaktledningsanlegget og den øvrige strømforsyningen.

### 3 SPESIELLE BESTEMMELSER FOR KONSTRUKSJONSPROFILER

#### 3.1 Master og andre gjenstander ved siden av sporet

Master og andre gjenstander med stor høyde (bukker for lastekraner, skilter, signaler, barduner, vannstendere o.l.) skal på områder hvor det forekommer skifting, plasseres slik at avstanden til minste tverrsnitt blir minst 400 mm i en høyde mellom 1500 mm og 3500 mm over nærmeste skinne, jf. figur 5.11.



Figur 5.11 Avstand til master og andre gjenstander for A-85/96/C

$$\begin{aligned}
 a_i &= 2520 + K_i + 2,3h \\
 a_y &= 2520 + K_y - h
 \end{aligned}
 \tag{5.5}$$

Faste gjenstander (bukker for lastekraner, skilter, signaler, barduner, vannstendere o.l.) skal på områder hvor det ikke forekommer skifting plasseres/monteres utenfor minste tverrsnitt. Avstanden til minste tverrsnitt skal minst tilfredsstillende følgende sportoleranser:

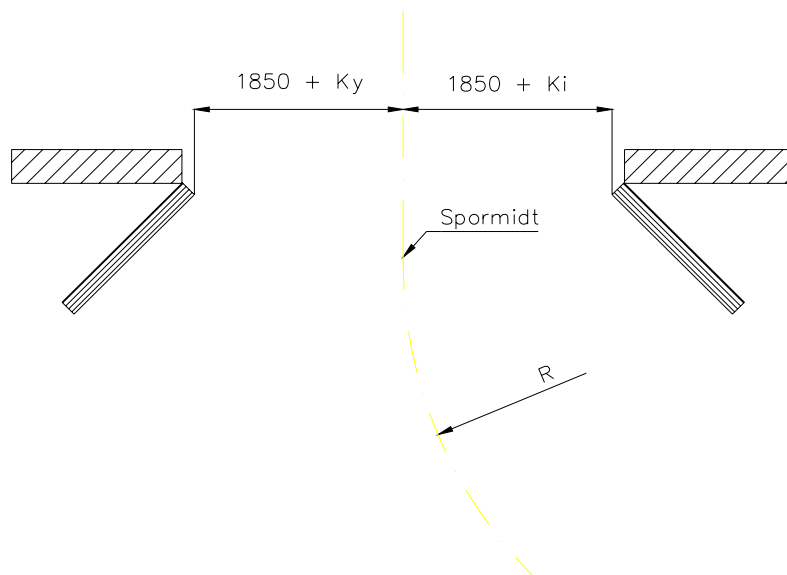
Tabell 5.4 Sportoleranser

Baksing	100 mm
Løft	50 mm
Senking	20 mm
Forandring av overhøyden	20 mm

Ved plassering av gjenstander med lavere høyde over sporplan enn 1120 mm, kan toleransen for baksing reduseres til 30 mm.

### 3.2 Portåpninger

Minste bredde (= normalbredde) for portåpninger i rettlinjete spor er 3700 mm. Ligger sporet gjennom porten i eller i nærheten av kurve, økes bredden med kurveutslagene.



Figur 5.12 Portåpning i kurve

I bestemte tilfeller kreves minste tverrsnitt i portåpninger:

- Når sporet gjennom bygningen danner den eneste forbindelse til sporanlegg på den andre siden av bygningen.
- I bygninger hvor det skal kunne mottas transporter med overskridelse av lasteprofilet.

Høyden for porter skal være minst 5600 mm. Høyden kan reduseres til 4800 mm i bygninger der elektrifisering ikke er aktuelt.

### 3.3 Sporets middel

Med sporets middel menes det punkt hvor avstanden mellom to spor er tilstrekkelig stor til at rullende materiell farefritt kan passere hverandre. Sporavstanden ved middel skal være så stor at det mellom lasteprofilet anbrakt på det ene spor og minste tverrsnitt på det andre spor skal være 100 mm klaring. Både for lasteprofilet og for minste tverrsnitt skal det regnes med kurveutslag og tillegg for eventuell overhøyde i sporene.

Dersom ingen av sporene er togspor, kan det tillates at de ovennevnte profiler går inntil 100 mm inn i hverandre.

Sporets middel skal beregnes ut fra et lasteprofil med bredde 3400 mm, og som minste tverrsnitt skal A-85, A-96 og A-C benyttes, også for nye baner.

For nye baner skal sporavstanden ved middel, beregnet etter ovennevnte regler, ikke understige 4000 mm.

### 3.4 Lasteinstallasjoner

Det kan tillates at deler av faste lasteinstallasjoner (f.eks. klaffer for flisramper) rager inn i minste tverrsnitt under følgende betingelser:

- Disse deler må bringes i sikret stilling utenfor minste tverrsnitt etter at lasteoperasjonen er fullført.
- Disse deler må dessuten sikres når lastearrangementet befinner seg mot et togspor.

I spor som bare brukes til bestemte lasteoperasjoner kan det tillates at deler av lasteinstallasjoner permanent rager inn i minste tverrsnitt.

### 3.5 Plassering og legging av kabelkanal

Kabelkanalen skal plasseres utenfor kabelfritt profil, jf. kapittel 5 [JD 510]. I tillegg gjelder følgende krav:

- Kabelkanalen skal monteres på formasjonsplanet.
- Kabelkanalen bør plasseres innenfor mastefundamenter. Dette medfører at mastefundamenter bør plasseres i tilstrekkelig avstand fra spormidt, slik at framtidige plassbehov for kabelkanal ivaretas.
- Kabelkanalen skal ha tilstrekkelig støtte på begge sider slik at den ikke forskyver seg ved f.eks. arbeider i ballastlaget. Oppfylling av pukk skal ikke fylles høyere opp enn 50 mm under lokk kabelkanal.
- Kabelkanalen skal legges slik at setninger i underlaget ikke medfører vertikale forskyvninger mellom elementer.

For kabelkanaler i tunneler der kanalen skal benyttes som gangbane, vises til kapittel 12 tunneler.



## 4 NORMALPROFILER

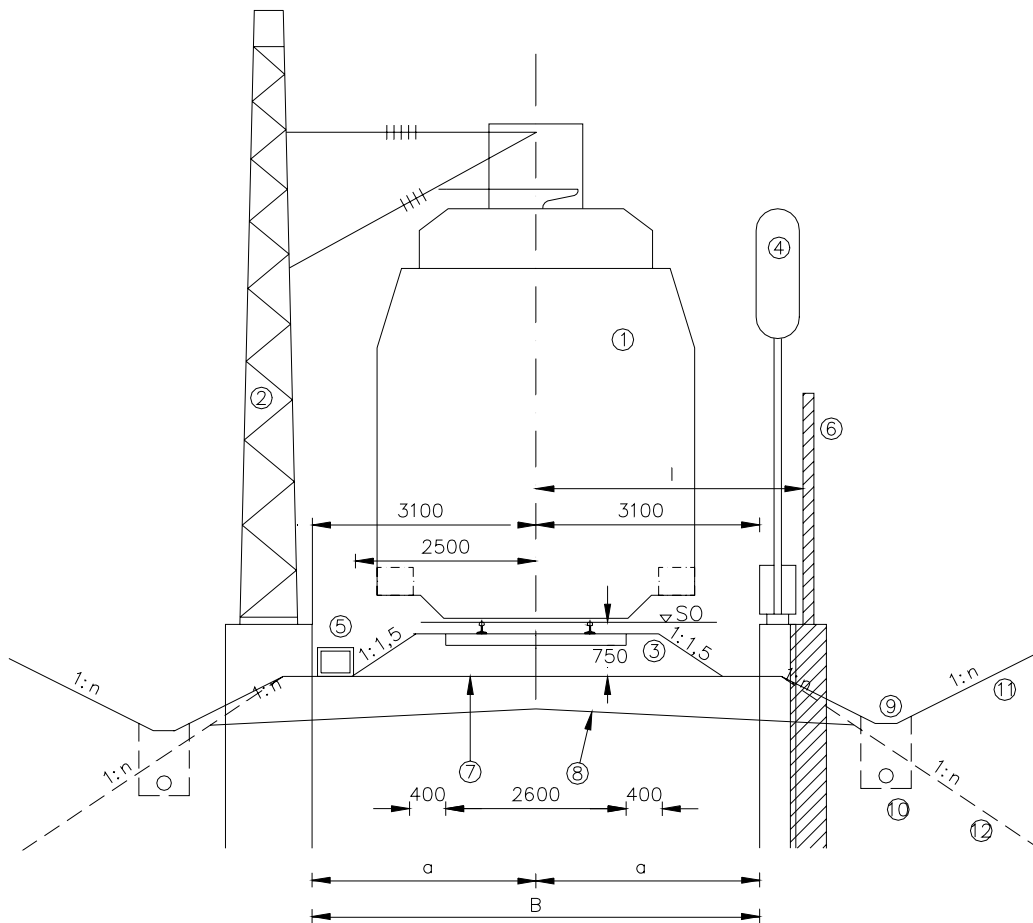
### 4.1 Normalprofil for daglinje

Byggverk langs sporet på fri linje består av en rekke konstruksjoner og elementer. Tabell 5.5 viser de ulike konstruksjoner og elementer samt henvisninger til de deler av regelverket disse er beskrevet nærmere.

Tabell 5.5 Konstruksjoner/elementer angitt på normalprofiler for daglinje

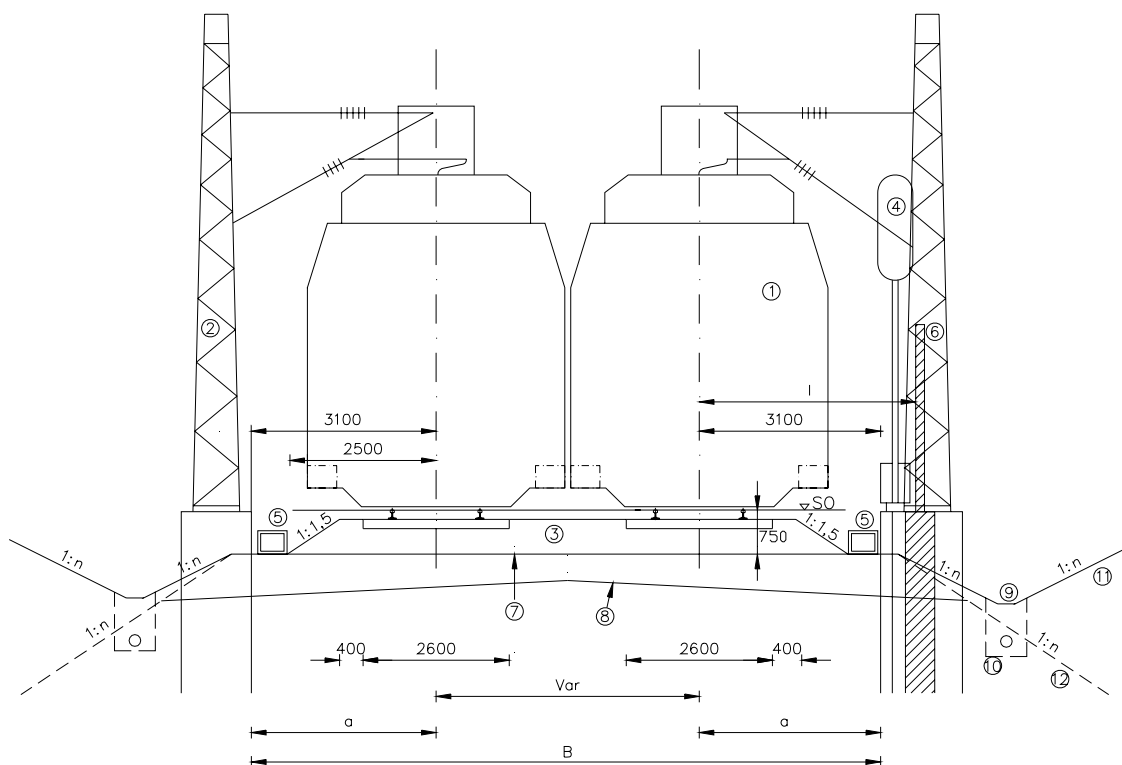
Del	Konstruksjon/element	Henvisning
1	Minste tverrsnitt for tog og tverrsnitt E	Avsnitt 2
2	Kontaktledningsmast	Kapittel 7 [JD 540]
3	Ballastprofil	Kapittel 10 [JD 530]
4	Signalmast	Kapittel 6 [JD 550]
5	Kabelkanal	Kapittel 6 [JD 560]
6	Støyskjerm	Kapittel 13 [JD 520]
7	Formasjonsplan	Kapittel 6 [JD 520]
8	Traubunn	Kapittel 6 [JD 520]
9	Åpen linjegrøft	Kapittel 11 [JD 520]
10	Lukket linjegrøft	Kapittel 11 [JD 520]
11	Skråningshelning	Kapittel 8 [JD 520]

Konstruksjonsprofiler



Figur 5.13 Normalprofil daglinje, enkeltspor

Konstruksjonsprofiler



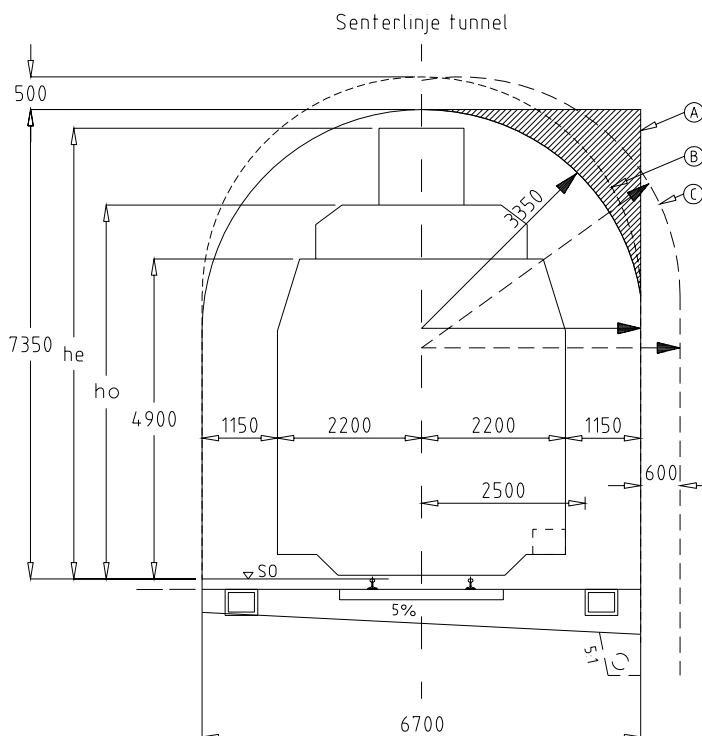
Figur 5.14 Normalprofil daglinje, dobbeltspor

## 4.2 Normalprofil for tunneler

Normalprofil for tunneler anvendes når byggverkets lengde over sporets lengderetning er større enn 20 m. Slike byggverk kan være tunneler, snøoverbygg og andre overbygg (konstruksjoner som bærer hus, parkeringsanlegg osv.). I slike byggverk skal det være plass til minste tverrsnitt, kontaktledningsanleggets utliggere og avspenninger, signalanlegg, kabelanlegg osv. Det skal i tillegg være plass til personer som oppholder seg ved siden av sporet mens tog passerer. Dessuten skal det tas hensyn til luftmotstand og evt. sikkerhetskrav samt nødvendig hensyn til plass til bygging og vedlikehold av byggverket.

Normalprofilene for enkelt- og dobbelsporet tunnel på figur 5.15 og 5.16 gjelder for hastighet 200 km/h, der ovennevnte krav til plassbehov er inkludert.

For tunneler med vesentlig lavere hastighet enn 200 km/h kan tverrsnittet dimensjoneres spesielt, da nødvendig tverrsnitt er vel så avhengig av valgte system for tekniske installasjoner som av opprettede trykk- og sugekrefter.



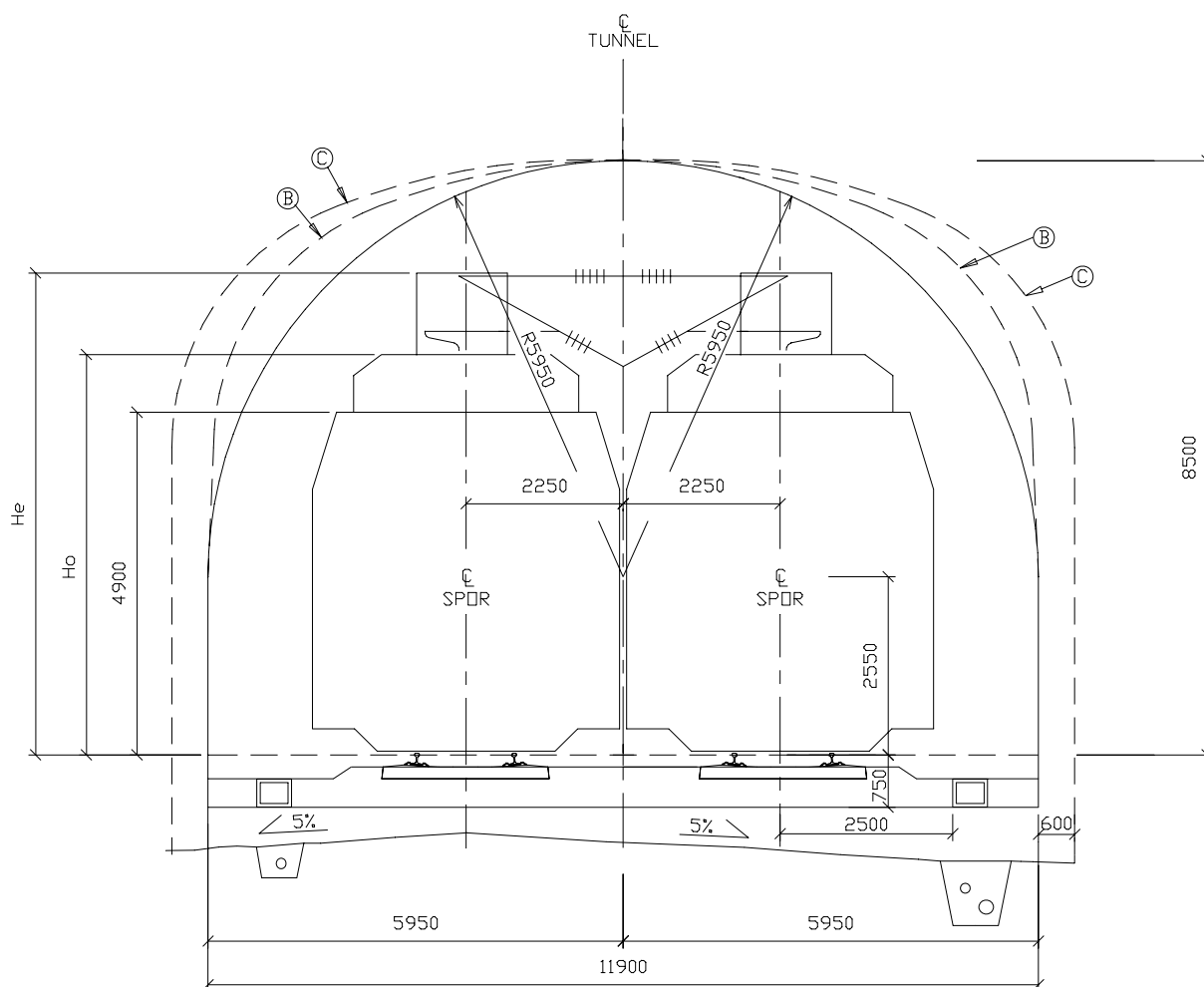
Figur 5.15 Normalprofil tunnel, enkeltspor

Kontaktledningssystemet krever tre ulike nisjer - nisje A, B og C:

Nisje A er for utligger og utliggerfeste.

Nisje B er for vekslings- og seksjonsfelt.

Nisje C er for loddavspenning av kontaktledningsanlegget.



Figur 5.16 Normalprofil tunnel, dobbeltspor

Kontakttråd høyden,  $h_0$ , er avhengig av type kontaktledningssystem. De vanligste verdiene kontakttråd høyder framgår av tabell 5.6.

Se også kapittel 4 [JD 540].

Tabell 5.6 Normal kontrakttråd høyde i tunneler og byggverk

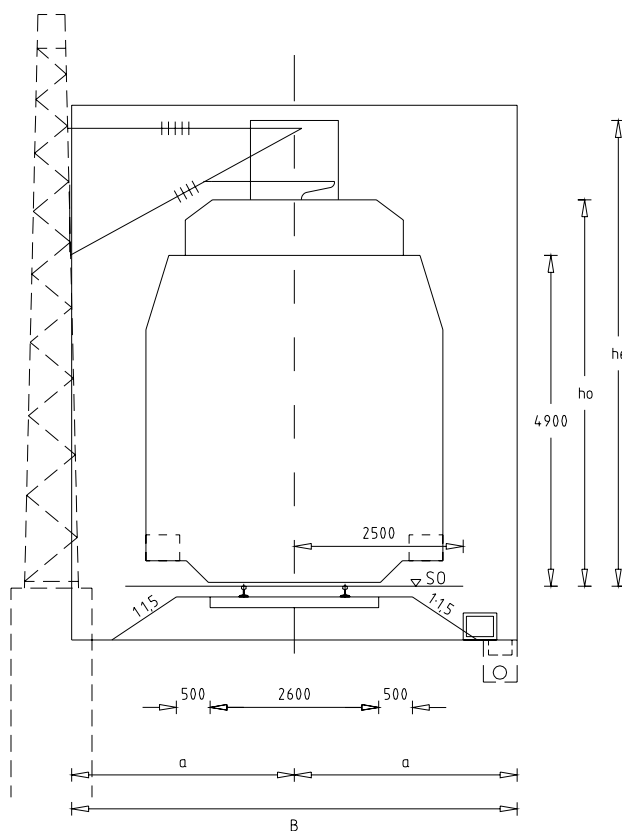
Kontaktledningssystem	$h_0$ [m]
System 35	5,05 - 5,60
System 20 C <sub>1</sub>	5,05 - 5,60
System 25	5,30

**Konstruksjonsprofiler****4.2.1 Normalprofil over sporet der sporets kurvatur endres**

På strekninger hvor sporets kurvatur endres forandres også tunnelens bredde- og høydemål. Overgangen mellom forskjellige verdier gjøres slik at største verdi videreføres inntil 20 m forbi nærmeste OB, FOB eller KP. Overgangen utjevnes lineært.

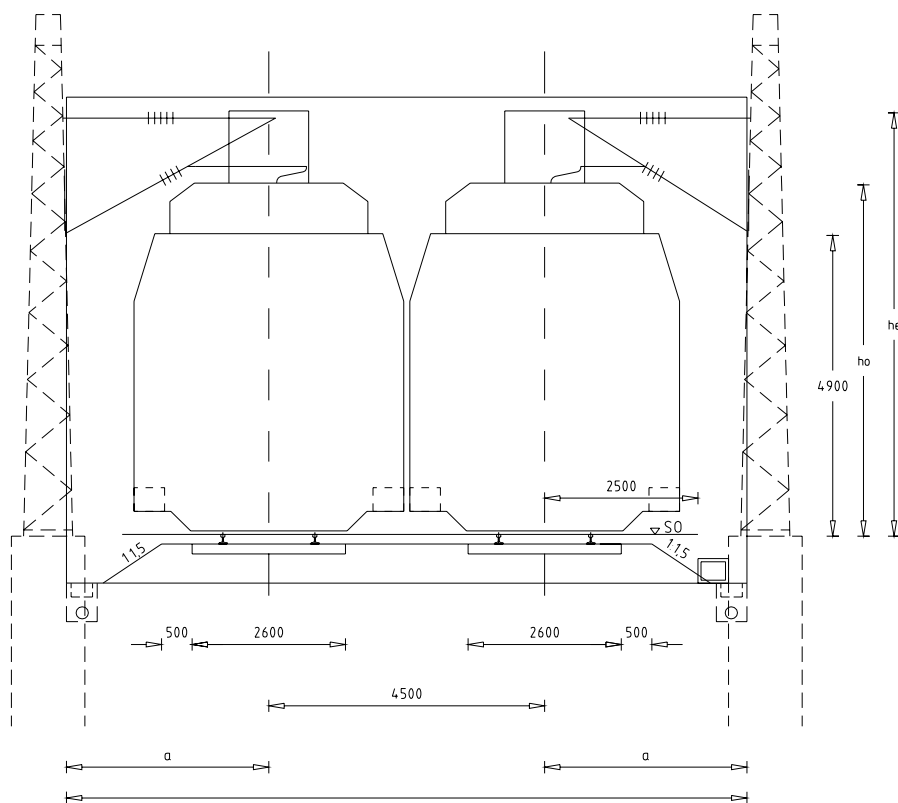
**4.3 Normalprofil ved byggverk over sporet**

Normalprofil for byggverk over sporet anvendes når byggverkets lengde over sporets lengderetning er mindre enn 20 m. Slike byggverk kan være overgangsbruer, tunneler, snøoverbygg og andre overbygg (konstruksjoner som bærer hus, parkeringsanlegg osv.).



Figur 5.17

Normalprofil ved byggverk over sporet, enkeltspor



Figur 5.18 Normalprofil ved byggverk over sporet, dobbeltspor

Tabell 5.7 Nødvendig bredde under byggverk med lengde 12 - 20 m

RADIUS R [m]	a [m]
< 1000	3,240
1000-1500	3,190
1500-2000	3,150
2000-2500	3,140
2500-5000	3,090
> 5000	3,000

**Konstruksjonsprofiler**

For byggverk over sporet med lengde < 12 m kan denne høyden reduseres.

Tabell 5.8      *Nødvendig bredde under byggverk med lengde < 12 m*

RADIUS R [m]	a [m]
< 1000	3,240
1000-1500	3,190
1500-2000	3,150
2000-2500	3,140
2500-5000	3,090
> 5000	3,000

For byggverk over sporet med lengde mindre enn 12 meter og lengde mellom 12-20 meter kan det ved beregning av tverrsnitt E benyttes verdi for konstruksjonshøyde, C, tilsvarende den høyeste konstruksjonshøyden under byggverket.