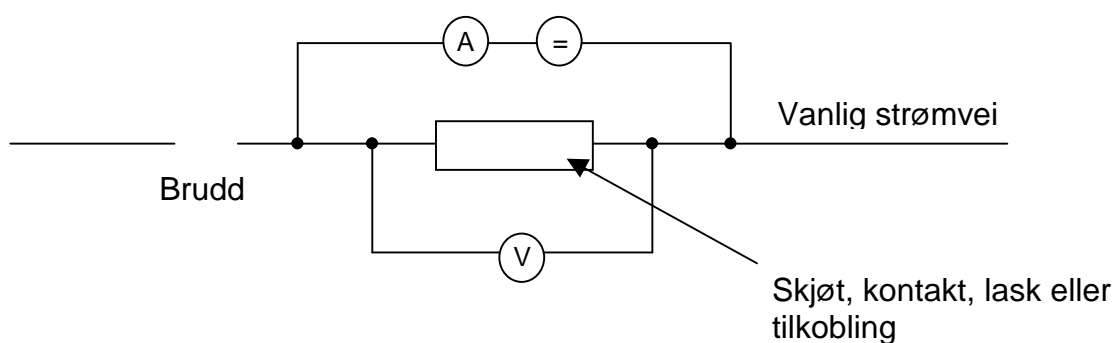


1 PROSEDYRE FOR FIREPUNKTSMÅLING AV KONTAKTMOTSTAND

For å redusere målefeil ved måling av overgangsmotstand av skjøter, kontakter, lasker og andre tilkoblinger bør firepunktsmetoden anvendes.

1. Koble skjøt, kontakt, lask eller tilkobling fra anlegget. Det kreves minst et brudd i vanlig strømvei for å hindre parallelle strømveier i målekretsen
2. Gjør en midlertidig kobling som vist i figur 4.a.1. Det trengs en ekstern strøm- eller spenningskilde, typisk en likeretter
3. Les av strøm og spenning på instrumentene.
4. Overgangsmotstanden beregnes ved hjelp av Ohms lov ($R=U/I$).
5. Noter resultatene i en eventuell prøveprotokoll.



Figur 4.a.1 Måleoppsett