

1 HENSIKT OG OMFANG	2
2 GENERELLE KRAV	3
2.1 Kabelfritt profil	3
2.2 Retur- og matekabler	4
2.2.1 Elektrisk prøving av høyspentkabel på nye anlegg	4
2.3 Beskyttelsesledere	5
2.4 Tillatte konfigurasjoner av kabler	5
2.5 Føringsveier	8
2.5.1 Kabelkanaler	8
2.5.2 Rørgater og kabelkummer	8
2.5.3 Kabel i grøft	9
2.6 Kabler i tunneler	9
2.7 Kryssing av spor	9
2.8 Provisoriske anlegg	10
2.8.1 Midlertidig forlegning av kabler som fører banestrøm	10
2.9 Kabellegging på broer eller andre ledende konstruksjoner	10
2.10 Telekabler i nærheten av kontaktledningsmaster	10
2.11 Kabelinnføring i eltekniske hus	10
2.12 Kabler innenfor slyngfeltet (ref. kap 6)	11
2.13 Merking	12
2.13.1 Merkefarger	12
2.14 Kabelanlegg som tas ut av bruk	12
3 DOKUMENTASJON	13
3.1 Felles kabelplan og føringsveier	13

1 HENSIKT OG OMFANG

Kapittelet setter krav til permanent forlegning av utvendige kabler og kabelkanaler langs sporet. Videre stilles det krav til innbyrdes plassering ved fellesføring av kabler for alle fagområder.

Utvendig kabelanlegg omfatter all fysisk kabling mellom tekniske installasjoner langs sporet, inklusive inntakspunkt i rom for elektrotekniske anlegg.

2 GENERELLE KRAV

Avsnittet omhandler spesifikke krav til ulike anlegg ved legging av kabler langs eller ved kryssing av jernbanetraseen.

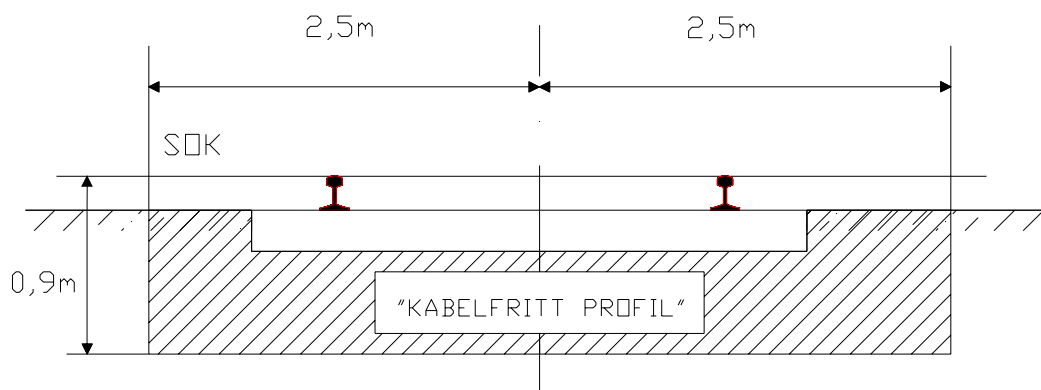
Ved enhver kabellegging langs skinnegangen skal eier av banestrekningen kontaktes. Før eventuell graving iverksettes, skal gravemelding sendes og godkjenning foreligge. Banestrekningens eier skal vurdere foreliggende planer og vil om nødvendig foreta en geoteknisk vurdering av traseen. Eventuelle spesielle krav vedrørende grøftene og plasseringen av disse, spesifiseres i nødvendig utstrekning.

Kabelanlegg skal generelt følge bestemmelsene i [FEL], [FEF], [NEK EN 50122-1] og veiledningene i [REN-blad 9000 m.fl.].

All kabellegging og alle kabelanlegg skal bygges slik at det gis mulighet for senere utvidelser. Eksempelvis bør det være mulighet for minst 30 % utvidelse i en kabelkanal.

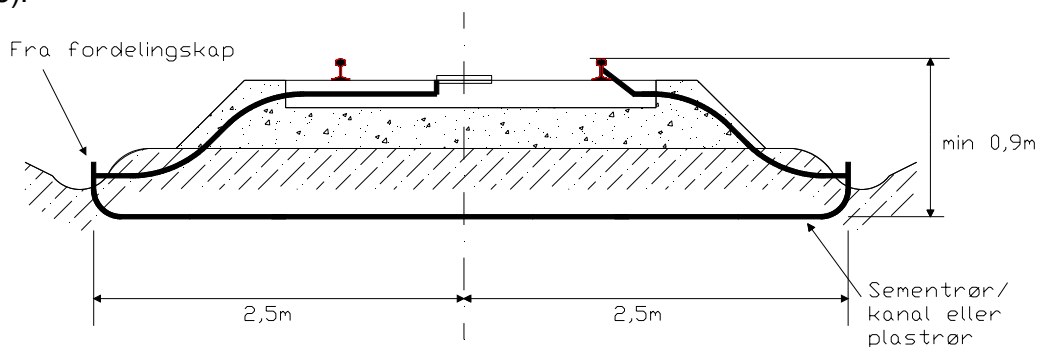
2.1 Kabelfritt profil

Kabelfritt profil omfatter kabler og alle former for kabelbeskyttelse og er fastsatt til 2,5 m ut til hver side for spormidtd og ned til en dybde av 0,9 m under skinneoverkant (SOK), se figur 5.1.



Figur 5.1 Kabelfritt profil.

Tilførselskabler til drivmaskiner, varmeelementer, utjevningsforbindelser, tverrforbindelser m.m. som skal tilkobles utstyr i eller tett ved sporet må nødvendigvis komme innenfor kabelfritt profil, se figur 5.2. Slike kabler bør legges med ekstra beskyttelse (plastrør, "panserslange" eller lignende).



Figur 5.2 Kabelforlegging inn mot spor

Kabler med tyngre beskyttelse (betong/stål) kan plasseres innenfor kabelfritt profil, forutsatt at disse ikke ødelegges ved maskinelt sporarbeid som ballastrens, sporombygging og lignende. Slik innskrenkning skal imidlertid minimaliseres og kun benyttes over kortere utstrekning for å redusere sporets avstand til nabospor/sideterreng.

For å unngå ødeleggelse kan sporet i enkelte tilfeller flyttes vekk fra de aktuelle kablene og lignende før sporarbeidene påbegynnes, for deretter å flyttes tilbake etter gjennomføring.

2.2 Retur- og matekabler

Retur- og matekabler skal alltid legges tett sammen, og mest mulig symmetrisk (for eksempel i trekant), med matekabler og evt. forbigangskabler, slik at det totale elektromagnetiske feltbildet rundt kablene minimaliseres. Kablene bør ikke ligge i nærheten av andre kabler som kan påvirkes av magnetfeltet rundt strømkretsen, og bør ligge på motsatt side av sporet i forhold til andre kabelføringer¹.

Dersom retur- og matekabler må legges nær andre kabler, skal det alltid sørges for at frem- og returstrømmen utbalanserer hverandre slik at det elektromagnetiske feltet rundt kabelføringen reduseres og ikke påvirker parallelle strømkretser med forstyrrelser eller induserte spenninger.

For dimensjonering av matekabler og krav til forlegningsmåter henvises det også til [JD 546].

Retur- og matekabler som ikke er i bruk, skal være kortsluttet mellom leder og skjerm i begge ender og jordet til sporet i den ene enden.

Det vises for øvrig til [FEF] og ulike REN-blad [REN-blad 9000] for forlegning av høyspenningsskabler og avstand til øvrige kabler.

2.2.1 Elektrisk prøving av høyspentkabel på nye anlegg

Prøving skal utføres når kabel og tilhørende utstyr er ferdig installert. Prøving av bestående anlegg som har vært reparert, dekkes ikke av dette avsnittet.

Prøvingen skal utføres med likestrøm og verdier som angitt i tabell 5.1. Spenningen skal være påsatt i 15 minutter, og kabel og utstyr skal tåle prøvingen uten gjennomslag.

Verdien av prøvespenningen må derfor ikke overstige 90 % av toppverdien for den spenningen som selve utstyret er prøvet med. Der hvor brytere og annet utstyr ikke kan isoleres fra kabelen, skal selve prøvingsprosedyren avtales mellom de berørte parter.

Som et alternativ til likespenningsprøving kan, etter avtale mellom fabrikant og kjøper, vekselstrøm med kraftnettfrekvens benyttes.

- a) Enten prøving i 5 minutter med linjespenningen påsatt mellom leder og skjerm.
- b) Eller prøving i 24 timer med systemets normale driftspenning.

¹ Returkabel i kabelkanal på motsatt side av sporet vil øke induksjonsavstanden til utsatte kabler. EMC-forholdene forbedres litt ved at strømmen i skinnene reduseres. Ytterligere reduksjon av magnetfeltet oppnås der returledningen flyttes opp i mastene sammen med kl-anlegget.

Tabell 5.1 Tabell for prøvespenning

Merkespenning	[kV]	7 / 12	14 / 24	21 / 36
Prøvespenning	[kV]	25	50	76

2.3 Beskyttelsesledere

Beskyttelsesledere omfatter jordledere og utjevningsforbindelser direkte koblet til banestrømforsyningens returkrets, se kapittel 6.

Alle beskyttelsesledere tilkoblet banestrømmens returkrets (jordledere og utjevningsforbindelser) skal være utført av gul/grønn isolert flertrådet PN, Cu-leder. Beskyttelsesledere er normalt ikke strømførende, men skal forlegges slik at det ikke medfører fare for overslag til annet utstyr eller kabler ved feil i kontaktledningsanlegget som medfører strømmer i beskyttelseslederne.

Beskyttelsesledere skal forlegges lett tilgjengelig for inspeksjon. Skjøter, avgreninger og koblingspunkter skal være tilgjengelige. Beskyttelsesledere bør forlegges slik at de ikke skaper fare for omgivelsene.

For dimensjonering av tverrsnitt for beskyttelsesledere vises det til kapittel 6.

2.4 Tillatte konfigurasjoner av kabler

Sikkerhet og sårbarhet er bestemmende for hvilke kabler som kan legges inntil hverandre:

- a) Kabler i høyspenningsforsyning skal ikke legges sammen med andre kabler.
- b) Kabler med vital informasjonsoverføring skal ikke legges sammen med kabler som er eller kan bli utsatt for varmegang og selvantennelse.
- c) EMC-krav kan legge restriksjoner på innplassering av kabler.

I kabelkanal- eller jordkabelanlegg tillates kabler forlagt sammen i felles grøft, felles rør eller i felles rom i kabelkanal som vist i tabell 5.2.

Tabell 5.2 Tillatt forlegning av kabler i felles grøft, felles rør eller felles rom i kanal.

	Fiberoptisk kabel, telekabel	Signalkabel	Energiforsyning (≤ 1000 V)	Beskyttelsesledere	Returledninger	U > 1000 V
Fiberoptisk kabel, telekabel ²	x ³	x				
Signalkabel	x	x				
Energiforsyning (≤ 1000 V)			x	(x)		
Beskyttelsesledere			(x) ⁴	x	x	x
Returledninger				x	x	x
U > 1000 V				x	x	x

I tillegg forutsettes at kablene som legges sammen, tilfredsstillende [FEL] og NEK 400] som stiller krav til isolasjonsnivå for ulike kabler i samme ledningssystem⁵:

Dersom høyspenningsskabler med ulikt spenningsnivå legges sammen, skal de skilles fra hverandre med plate.

Der det brukes flerløpskanal skal høyspenningsskabler og returledere plasseres lengst unna sporet.

Spesiell vurdering av elektrisk interferens, både elektromagnetisk og elektrostatisk, kan være nødvendig for telekommunikasjonskretser, dataoverføringer og lignende.

Figur 5.3 og 5.4 viser eksempel på tillatt forlegning av kabler i kabelkanal med fast mekanisk skille mellom ulike kabler. Det skal være fast mekanisk skille mellom telekabel og sterkstrømskabel når avstanden mellom de ulike kablene er mindre enn 0,3 m.

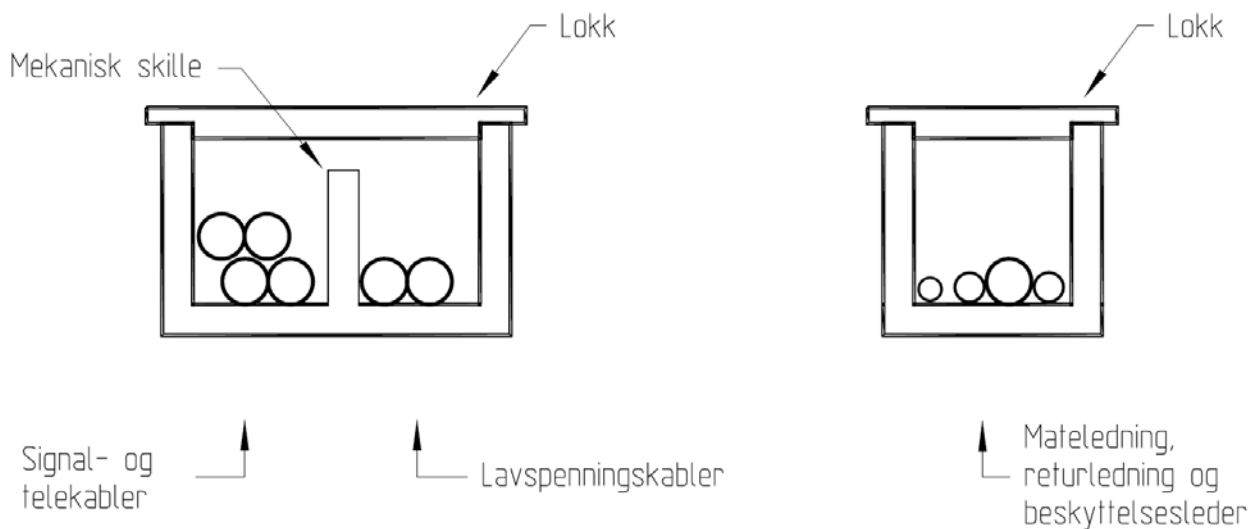
² En mulig metallarmering i fiberoptiske kabler skal jordes i endepunktene og eventuelt på mellomliggende punkter.

³ På komplekse anlegg der det er mange parallelle signalkabler i samme kanalkammer, bør telekabler om mulig legges i et eget separat kammer.

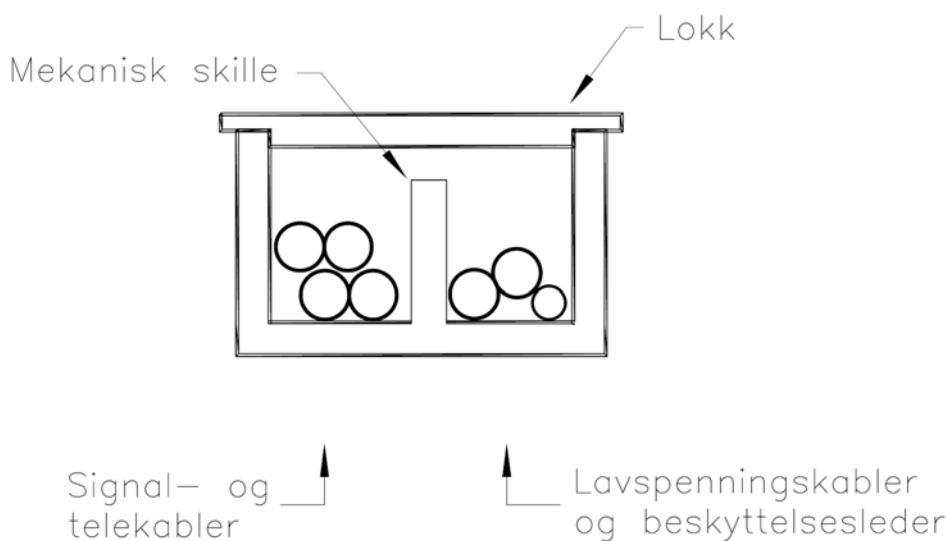
⁴ Dersom det ikke finnes mate- og returledning, kan jord- og utjevningssledere legges sammen med lavspenningsskabler.

⁵ Ledningssystem: Montasje av kabler og/eller skinner m.v samt deler som beskytter og eventuelt kapsler inn kabler, skinner m.v. Omfatter også rør, kanal og lignende. [NEK 400]

Kabellegging og kabelkanaler



Figur 5.3 Eksempel 1. Tillatt konfigurasjon for kabelkanal med kabler som oppfyller kravene i tabell 5.2.



Figur 5.4 Eksempel 2. Tillatt konfigurasjon for kabelkanal med kabler som oppfyller kravene i tabell 5.2.

Horisontal atskillelse (sand og lokk) av kabel forlagt i kanal skal unngås.

I grøft skal avstanden mellom telekabler (inkludert signalkabler) og lavspenningskabler være minimum 0,3 m. Med et fast skille kan avstanden reduseres. Egnede skillematerialer kan være plastklosser, skillestein eller plastplater forlagt på en slik måte at den nødvendige avstanden⁶ mellom kablene oppnås.

⁶ NEK EN 50174-3:2003 krever et fast skille på minimum 100 mm.

2.5 Føringsveier

2.5.1 Kabelkanaler

På alle stasjonsområder⁷ skal kabler legges i kabelkanaler eller i kabelbeskyttelsesrør (rørgate). Det bør legges kabelkanal, men kanal kan eventuelt kombineres med eller erstattes av nedgravde rør og kabelkummer. Kabler utenfor stasjonsområder bør forlegges i kanal eller i kabelbeskyttelsesrør.

Kanalene skal forlegges som beskrevet i kapittel 5 [JD 520].

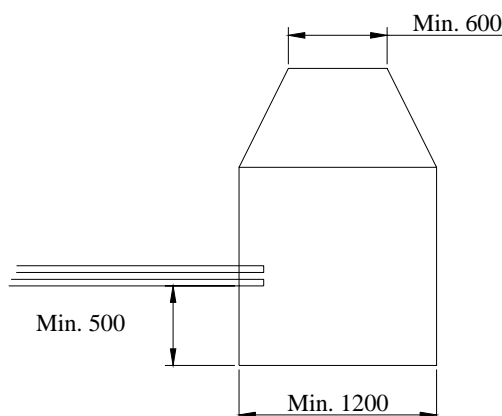
Kanalene bør tåle belastninger fra brøyteutstyr m.v.⁸ som kan forventes benyttet i området. Alle kanaler skal ha solide lokk som er vanskelig å forskyve. Lokkene bør være så tunge, eller festet på en slik måte, at de ikke kan forskyves eller åpnes uten bruk av verktøy.

2.5.2 Rørgater og kabelkummer

Rørgater skal legges i min. 0,5 m dybde. Rør og kummer skal legges slik at vann ikke samles, men blir drenert bort. Ved prosjektering av rørgater bør 1/3 av rørene være ledig til fremtidig bruk. Rørgater skal legges uten vesentlige knekker/skarpe svinger. Avstanden mellom kummer anbefales å ikke overstige 50 m. Det skal benyttes rør med ytre diameter på minst 110 mm, og veggtykkelse på minst 2,5 mm. Rørene skal være laget av elektrisk ikke-ledende materiale, og innvendig overflate, enten plan eller korrugert, skal være utformet for å gi liten friksjon ved inntrekking av kabler.

Ved kryssing av jernbane, offentlig vei, stasjonsområder eller områder med tung trafikk (brøyteutstyr etc.) skal det benyttes rør med minst 3,2 mm veggtykkelse. Det skal alltid ligge trekkesnor i rør, også rør med kabler.

Det bør være 0,5 m mellom bunn i kabelkummen og nederste rør. Minste innvendig diameter i kabelkummen bør være 1,2 m, men kan innsnevres i topp til minimum 0,6 m, se figur 5.5. Dersom krav til bøyeradius for kablene krever større diameter enn minstemålet, skal det velges en større kabelkum. Høyspenningsskabler skal legges i en separat kabelkum, med diameter minimum 1,1 m, sammen med tilhørende returledning og beskyttelsesledere, men separat fra øvrige lavspenningsskabler.



Figur 5.5 Minimumsmål for kabelkum. Alle mål i mm.

⁷ Stasjonsområde omfatter strekningen fra innkjørsignal A til innkjørsignal B.

⁸ Lokk bør tåle minimum 5 tonn trykk fra hjullaster e.l.

2.5.3 Kabel i grøft

Kabler skal legges i minimum 0,5 m dybde. Kablene kan unntaksvis legges i en dybde av 0,3 m, men skal da beskyttes med plastrør, plastplater eller tilsvarende, utført og prøvet i henhold til gjeldende bestemmelser. For høyspenningskabler gjelder krav i [FEF]. For fellesføring med telekabler gjelder også bestemmelsene i [NEK EN 50174-3].

Det skal legges minimum markeringsbånd (OBS: "Kabeltype") over kabler i alle kabelgrøfter. Over høyspenningskabel skal det i tillegg benyttes mekanisk beskyttelse.

For øvrig vises det til [REN-blad 9000] for grøftedimensjoner, krav til omfyllingsmasse, skille mellom kabler m.v.

2.6 Kabler i tunneler

Alle kabler som skal brukes skal være halogenfrie. Dette gjelder også énledere som langsgående jordledere, beskyttelsesleder (PN), faseledere og returleder. I tillegg bør alle kabler være selvslukkende. For kabelbunter i tunnel skal det være selvslukkende egenskaper - enten at kablene er selvslukkende, eller ved at ekstra tiltak utføres, som f.eks. med forlegning i betongkanal dekket av lokk i betong.

I tunneler skal det etableres kabelkanal for kabler. Kanalene skal være utført i betong eller annet materiale som gir god brannbeskyttelse for kablene. Kabelkanaler i tunneler skal også legges slik at de kan benyttes som rømningsvei i en krisesituasjon. For krav til sikkerhetstiltak generelt i tunneler vises det til kapittel 12 [JD 520].

Til spesielt viktige sikkerhetsinstallasjoner i tunneler som lokal kommunikasjon og nødlys, skal det benyttes funksjonssikker kabel eller sikker forlegning som opprettholder kabelens funksjon inntil tunnelen er evakuert. Disse kablene bør forlegges på steder i tunnelprofilen der det ikke forventes stor varmebelastning fra en eventuell brann. Også fiberoptiske kabler bør sikres mot skader fra brann.

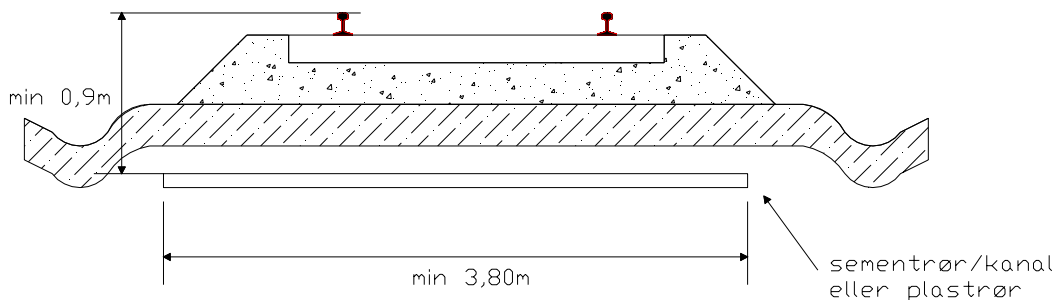
Matekabler med høyspenning og returledning i tunnel bør monteres på vegg eller henges i tak tilsvarende som på fri linje, se kapittel 12, [JD 540]. Dersom dette ikke er mulig kan returledningen legges i kabelkanal, men da fortrinnsvis på motsatt side av andre metalliske kabelføringer (tele- og signalkabler), se også avsnitt 2.2 og 2.4.

2.7 Kryssing av spor

All kabelkryssing av spor skal skje utenfor kabelfritt profil. Kryssinger bør skje vinkelrett på sporet og skal godkjennes i hvert tilfelle av anleggets eier.

Som kabelbeskyttelse i kryssingsstedet skal det anvendes rør eller kanaler (se figur 5.6) som er slik utformet at kablet kan trekkes ut og skiftes uten oppgraving i sporet. Ved kryssing av flere spor (kryss av stasjonsområder ol.) bør kabelkummer benyttes for å lette trekking der hvor dette er nødvendig.

Ved etablering av kryss i hovedspor, hovedtogspor eller andre sterkt trafikkerte togspor bør det legges minimum 8 stk 110 mm kabelbeskyttelsesrør, og det bør benyttes kabelkum på begge sider av sporet.



Figur 5.6 Kabelforlegging, kryssingssted.

Rør som skal benyttes til gjennomføring av kabel på eksisterende spor, bør om mulig bores gjennom banelegemet (i forskriftsmessig dybde) slik at oppgraving nær skinnegang unngås.

Rør for kryssing av spor skal minimum ha diameter 110 mm og skal være godkjent i henhold til [REN-blad 9000]. Se også avsnitt 2.5.2.

Alle rørgater skal legges slik at vann ikke blir stående i røret (ingen vannlås).

2.8 Provisoriske anlegg

Kabler som legges provisorisk, eller som for kortere tidsrom må flyttes på grunn av for eksempel gravearbeider, ballastrensing og lignende, kan legges oppå bakken, men skal være tilstrekkelig beskyttet mot skade og nedfallende kontaktledning. Provisoriske anlegg skal i hvert tilfelle søkes om og godkjennes av anleggets eier for et bestemt tidsrom.

MERK: Kabler for sikringsanlegg skal ikke være i bruk under flytting. Disse kabler skal isolasjonsmåles etter hver flytting og før de tas i bruk igjen.

For høyspenningskabler gjelder i tillegg krav i [FEF].

2.8.1 Midlertidig forlegning av kabler som fører banestrøm

Ved midlertidig forlegning av matekabler og returledninger skal det risikovurderes om det kan medføre ulemper i forhold til forhøyede elektromagnetiske felter, og det skal dokumenteres at beste mulige løsning er valgt for det midlertidige anlegget.

2.9 Kabellegging på broer eller andre ledende konstruksjoner

Ved kabellegging på broer eller over andre ledende konstruksjoner skal det ikke være ledende forbindelse mellom kabelens skjerm, armering eller halvledende mantel og metallkonstruksjonen.

2.10 Telekabler i nærheten av kontaktledningsmaster

Det bør unngås å føre metalliske telekabler nær kontaktledningsmaster og ledende deler koblet til slike.

Dersom det ikke er mulig å oppnå tilstrekkelig avstand (0,5 m) bør kablene beskyttes med plastrør, plastplater eller tilsvarende, utført og prøvet i henhold til gjeldende bestemmelser.

2.11 Kabelinnføring i eltekniske hus

Eltekniske hus langs sporet deles inn etter betydning for elektroanleggene:

- Ved eltekniske hus/rom på stasjoner med tele-, signal- eller fjernstyringsanlegg av stor betydning for togfremføringen (eks. større stasjoner, knutepunktstasjoner) skal det benyttes halogenfrie kabler med brannhemmende ytterkappe.
- Ved eltekniske hus på mindre stasjoner bør det benyttes halogenfrie kabler med brannhemmende ytterkappe.

All kabelføring inn og ut av bygninger, med mulig unntak av metallfri fiberkabel, se kapittel 6 [JD 560], skal føres gjennom ett felles inntakspunkt i henhold til soneteorien som beskrevet i kapittel 4, og skal jordes til byggets jordingsanlegg, se kapittel 6. Innføringspunkt skal tettes i tilstrekkelig grad mot gnagere, fukt, støv og brannspredning.

All kabelføring i bygninger skal generelt utføres slik at byggets mekaniske og brannsikringsmessige egenskaper ikke svekkes, [FEL], [NEK 400].

Øvrige spesielle krav til kabelinnføringspunkt finnes i teknisk regelverk for de ulike faggrupper [JD 5XX].

2.12 Kabler innenfor slyngfeltet (ref. kap 6)

Dersom kabler kan bli utsatt ved en eventuell nedrivning av kontaktledning, skal de legges i beskyttende rør, enten metallisk eller plastrør. Røret skal ha samme mekanisk styrke som det kreves i forbindelse med kryssing av spor, se avsnitt 2.5.2. Dersom røret er metallisk, skal det jordes til banestrømmens returkrets, se kapittel 6.

2.13 Merking

Kabler og kabelbeskyttelsesrør skal være installert og merket på en slik måte at de lett kan identifiseres ved tilsyn, prøving, reparasjon eller endringer i installasjonen.

Merkingen skal være entydig og utført i varig materiale og bør utføres med preget tekst i kablernes/rørenes ytterkappe og/eller med pregede skilt.

I tillegg stilles spesielle krav til merking av kabler i øvrig regelverk [JD 5XX], [FEL] og [FEF].

Merking skal minimum utføres ved :

- innføring i skap/fordelinger/hus
- avgreiningpunkter, skjøter eller retningsendringer
- kabelkummer
- hver kontaktledningsmast (på fri linje, færre på stasjoner avhengig av avstand)
- kryssing av sporet (merkes i kum på hver side av kryssingen)

Jordingsledere er ofte tilstrekkelig identifisert med sin lederisolasjon i gult/grønt. Der det er terminert mange jordingsledere på samme skinne, skal det suppleres med merking.

Jordingsleder til jordelektrode skal merkes. Merkingen utføres med den fargekoden i 2.13.1 som er mest relevant.

Eksempel på merking av jordingsledere inne på et stasjonsområde er vist i vedlegg 5.a.

2.13.1 Merkefarger

Det kan i tillegg til kabelidentifikasjon benyttes et merkesystem med fargekoding for identifikasjon av kabler tilhørende ulike fagområder. Dersom system med fargemerking benyttes skal følgende fargekoder benyttes:

Fag/kategori	Fargekode
Høyspanning og returkrets	Rød
Lavspanning	Blå
Signal	Grønn
Tele	Gul

2.14 Kabelanlegg som tas ut av bruk.

Kabel ute av bruk representerer driftskostnader ved at plassen er opptatt, og at kabelen medfører mer omstendelig driftsarbeid. Kabel av egnet god kvalitet kan etter uttrekking omdisponeres. I motsatt fall leveres kabelen til mottak for denne typen avfall.

- a) Kabel som frakoples i termineringspunktene, skal isoleres forsvarlig og merkes "ute av bruk". Det skal ikke under noen omstendigheter stikke kabeltamper opp fra bakken. Kabelen skal fortsatt være registrert i arkiv med status "ute av bruk".
- b) Kabel skal så lenge den ligger i føringsveien håndteres som om den fortsatt er i drift og skal være registrert i arkivene til anleggets eier.
- c) Kabel som er ute av bruk, og som ikke er – eller er planlagt – omdisponert, skal fjernes fra anlegget. Etter uttrekkingen fjernes registreringene av kabelen i arkiv.

3 DOKUMENTASJON

3.1 Felles kabelplan og føringsveier

Det skal utarbeides én felles tegning "Felles kabelplan og føringsveier" for koordinering av de elektrotekniske fagområder. "Felles kabelplan og føringsveier" bør være i samme format som "Tverrfaglig jordingsplan" se kapittel 6. Se også kapittel 2 [JD 501] for krav til dokumentasjon.

"Felles kabelplan og føringsveier" skal vise hvordan kabelanlegget er plassert i forhold til sporet, type og størrelse for føringsveiene, og hvilke kabler som finnes i anlegget.

Dokumentasjonen skal minimum inneholde:

- Kabeltrasé
- Type føringsvei
- Kabelplassering
- Kabeltype⁹
- Kabelidentitet
- Kabelskjøter (plassering og type)

Kabeltraseen skal angis med avstand fra sporet eller andre fastmerker (fundamenter, bygninger m.v.) i kart. Det bør angis avstand fra sporet, men avstand fra andre fastmerker kan benyttes der dette er mest hensiktsmessig. Alle kryssinger av sporet skal tegnes inn og skal vises med kilometerangivelse.

Føringsveien skal angi:

Grøft; dimensjoner

Kanal; dimensjoner, antall løp, materiale

Rørgate; antall rør, dimensjoner

Snittegninger for føringsveier skal lages der det er en avgrensning eller markant endring av traséretningen, og hvor det er:

- mer enn én nedgravd kabel
- mer enn ett nedgravd rør
- mer enn én kanal eller
- der det er brukt flerløpskanal.

Alle høyspenningskabler skal entydig identifiseres i snittegningene. For andre kabler i rør eller kanal skal føringsveien (rørnummer, hvilket kanalløp) spesifiseres.

Trasér for kabler/rør/kanaler skal også stedfestes med GPS-koordinater (EUref 89).

⁹ Kabeltype og –identitet angis i henhold til krav for merking av kabler gitt i de respektive regelverk for de ulike fag [JD 5XX].