

1	OVERSIKT OVER SPORKONSTRUKSJONER MED BETONGSVILLER .....	2
2	60E1 / PANDROL FASTCLIP / NSB 95 .....	3
3	60E1 / PANDROL e / NSB 93 .....	4
4	49E1/54E3 / PANDROL FASTCLIP / JBV 97 .....	5
5	S41/49E1/54E3 / PANDROL e / NSB 90 .....	6
6	S41/49E1/54E3/PANDROL e / ENHETSSVILLE .....	7
7	S41/49E1/54E3 PANDROL PR / ENHETSSVILLE .....	8
8	35 kg/NSB40 / PANDROL PR / ENHETSSVILLE .....	9
9	NSB40/35 kg / PANDROL PR / ENHETSSVILLE SPESIAL .....	10
10	S41/49E1/54E3 / PANDROL PR / BETONGSVILLE 2 .....	11
11	S41/49E1/54E3 / PANDROL PR / BETONGSVILLE 2 MED STØPEJERNSANKER .	12
12	S41/49E1 / HEY-BACK / BETONGSVILLE 2 .....	13
13	49E1/54E3 / PANDROL FASTCLIP / TRESVILLER.....	14
14	49E1/54E3 / PANDROL E / TRESVILLER.....	15
15	S41/49E1/54E3 / HEY-BACK / TRESVILLER.....	16
16	35kg/NSB40 / HEY-BACK / TRESVILLER .....	17
17	54E1/60E1 / NABLA / TRESVILLER .....	18
18	54E3/54E1/60E1/ DOBLE FJÆRSPIKER / TRESVILLER .....	19
19	60E1 / PANDROL FASTCLIP/e-clip / BETONGSVILLE FOR SPORVEKSEL .....	20
20	54E3/60E1 / PANDROL PR / BETONGSVILLE FOR SPORVEKSEL.....	21
21	49E1 / PANDROL PR / BETONGSVILLE FOR SPORVEKSEL .....	22
22	PANDROL VIPA FOR DIREKTE FESTE TIL STÅLKONSTRUKSJON .....	23
23	PANDROL VIPA "RAILFREE" F/ DIREKTE FESTE TIL STÅLKONSTRUKSJON ....	24
24	PANDROL VIPA FOR TRESVILLER .....	25

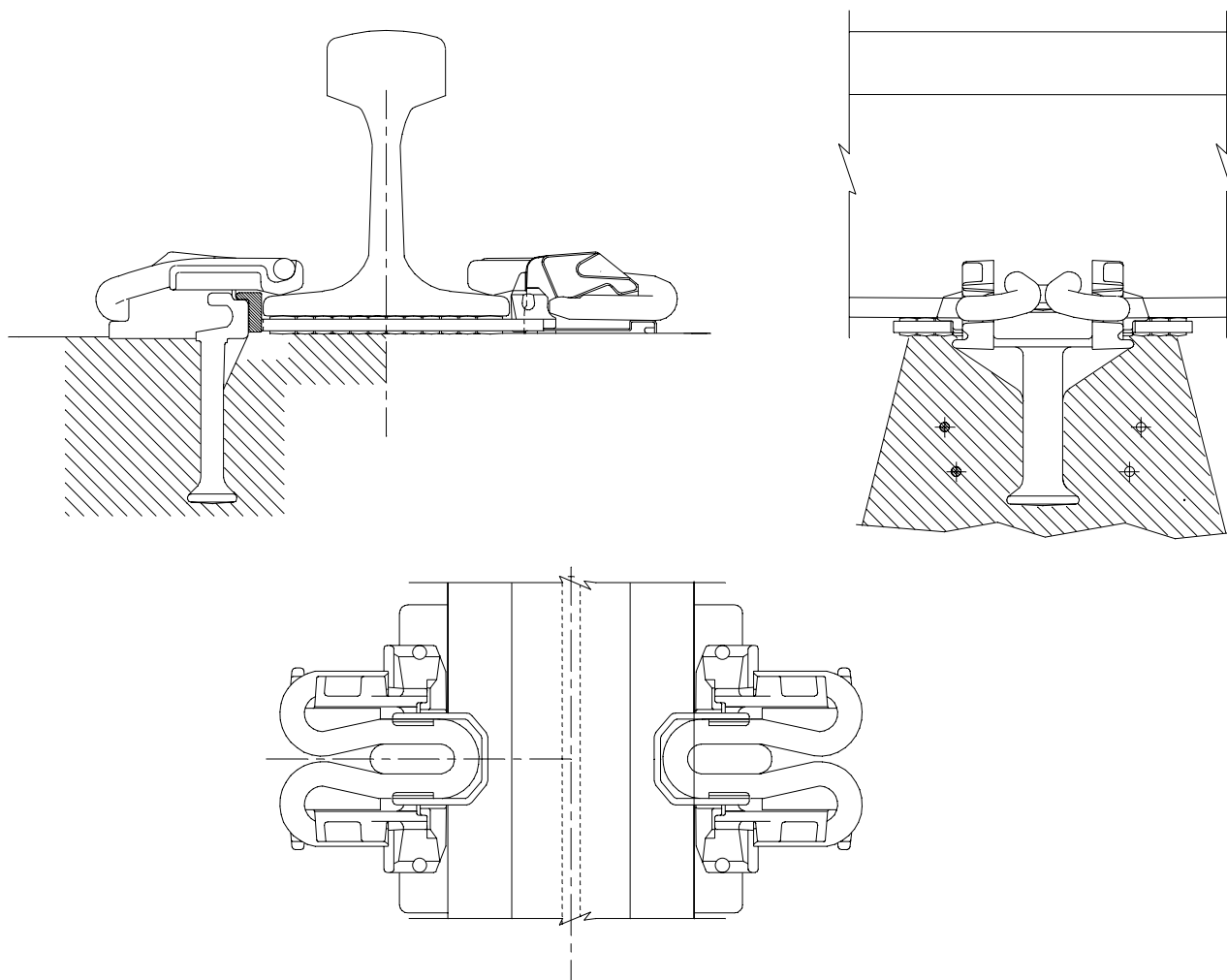
## 1 OVERSIKT OVER SPORKONSTRUKSJONER MED BETONGSVILLER

Skinneprofil	Svilletype	Fjær	Isolator	Mellomlegg
60E1 (UIC60)	NSB 95	Fastclip FC 1501 (Rød)	Tå Sk 3162a Side Sk 3163 (Hvite)	<b>Sk 3164</b> Pandrol 10 mm
60E1 (UIC60)	NSB 93	Pandrol e1877 (Blå)	Sk 3118 (Beige)	<b>Sk 3125</b> Pandrol 10 mm
49E1 (S49) / 54E3 (S54)	JBV 97	Fastclip FC 1501 (Rød)	Tå Sk 3162a Side Sk 3163 (Hvite)	<b>Sk 3166</b> Pandrol 10 mm
54E3 (S54)	NSB 90	Pandrol e1877 (Blå)	Sk 3109 (Blå)	<b>Sk 3111</b> Pandrol 10 mm
S41/49E1(S49)	NSB 90	Pandrol e1877 (Blå)	Sk 3107 (Rød)	<b>Sk 3111</b> Pandrol 10 mm
54E3 (S54)	NSB enhetssville	Pandrol e1877 (Blå)	Sk 3103 (Grønn)	<b>Sk 3169</b> Hytrel 6,5 mm
S41/49E1 (S49)	NSB enhetssville	Pandrol e1877 (Blå)	Sk 3101 (Grå)	<b>Sk 3169</b> Hytrel 6,5 mm <sup>1)</sup>
S41/49E1(S49)/ 54E3(S54)	NSB enhetssville	Pandrol PR341 A (Svart)	Sk 3117 (Svart)	<b>Sk 3169</b> Hytrel 6,5 mm <sup>1)</sup>
35 kg/NSB40	NSB enhetssville	Pandrol PR341 A (Svart)	Sk 1587 (Gul)	<b>Sk 3169</b> Hytrel 6,5 mm <sup>1)</sup>
35 kg/NSB40	NSB enhetssville spesial	Pandrol PR341 A (Svart)	Sk 3117 (Svart)	<b>Sk 3169</b> Hytrel 6,5 mm <sup>2)</sup>
S41/49E1(S49)/ 54E3(S54)	Betongsville 2	Pandrol PR323 (Svart)	Sk 3117 (Svart)	<b>Sk 3169</b> Hytrel 6,5 mm <sup>1)</sup>
S41/49E1(S49)/ 54E3(S54)	Betongsville 2 m/ støpejernsanker	Pandrol PR 401 (Svart)	Sk 3117 (Svart)	<b>Sk 3169</b> Hytrel 6,5 mm <sup>1)</sup>
60E1 (UIC60)	Betongsville for sporveksel	Fastclip FC 1501 (Rød) ----- Pandrol e2039 (Grønn)	Tå Sk 3162a Side Sk 3163 (Hvite) ----- Sk 3118 (Beige)	<b>Sk 3164</b> Pandrol 10 mm
60E1 (UIC60)	Betongsville for sporveksel	Pandrol PR607 A (Svart)	Sk 3118 (Beige)	<b>Sk 3125</b> Pandrol 10 mm
54E3 (S54)	Betongsville for sporveksel	Pandrol PR607 A (Svart)	Sk 3109 (Blå)	<b>Sk 3111</b> Pandrol 10 mm
49E1 (S49)	Betongsville for sporveksel	Pandrol PR341 A (Svart)	Sk 1581 (Svart)	<b>Sk 1581a</b> EVA 5 mm
60E1 (Kjøreskinne)		Fastclip FC 1501 (Rød)	Tå Sk 3162a Side Sk 3163 (Hvite)	<b>Sk 3164</b> Pandrol 10 mm
49E1 (Ledeskinne)	Brusville 95 type 1/type 2	Pandrol e1877 (Blå) ----- Pandrol PR341 A (Svart)	Sk 3101 (Grå) ----- Sk 3117 (Svart)	<b>Sk 3169</b> Hytrel 6,5 mm <sup>1)</sup> <b>Sk 3169</b> Hytrel 6,5 mm <sup>1)</sup>
49E1/54E3 (Kjøreskinne)	Brusville 97 type 1/type 2	Fastclip FC 1501 (Rød)	Tå Sk 3162a SideSk 3163 (Hvite)	<b>Sk 3166</b> Pandrol 10 mm
49E1 (Ledeskinne)		Pandrol e1877 (Blå) ----- Pandrol PR341 A (Svart)	Sk 3101 (Grå) ----- Sk 3117 (Svart)	<b>Sk 3169</b> Hytrel 6,5 mm <sup>1)</sup> <b>Sk 3169</b> Hytrel 6,5 mm <sup>1)</sup>
54E3 (Kjøreskinne)		Pandrol e1877 (Blå)	Sk 3109 (Blå)	<b>Sk 3111</b> Pandrol 10 mm
49E1 (Ledeskinne)	Brusville 90 type 1/type 2	Pandrol e1877 (Blå) ----- Pandrol PR341 A (Svart)	Sk 3101 (Grå) ----- Sk 3117 (Svart)	<b>Sk 3169</b> Hytrel 6,5 mm <sup>1)</sup> <b>Sk 3169</b> Hytrel 6,5 mm <sup>1)</sup>
S41/49E1 (Kjøreskinne)	Brusville 90 type 1/type 2	Pandrol e1877 (Blå)	Sk 3107 (Rød)	<b>Sk 3111</b> Pandrol 10 mm
49E1 (Ledeskinne)		Pandrol e1877 (Blå) ----- Pandrol PR341 A (Svart)	Sk 3101 (Grå) ----- Sk 3117 (Svart)	<b>Sk 3169</b> Hytrel 6,5 mm <sup>1)</sup> <b>Sk 3169</b> Hytrel 6,5 mm <sup>1)</sup>

1) Tidligere ble Sk 1632 EVA 5 mm brukt til denne sporkonstruksjonen. Ved fornyelse av mellomlegg benyttes Sk 3169 Hytrel 6,5 mm.

2) Tidligere ble Sk 1629 EVA 5 mm brukt til denne sporkonstruksjonen. Ved fornyelse av mellomlegg benyttes Sk 3169 Hytrel 6,5 mm som må tilpasses mellom "ørene" p.g.a. 15 mm for stor bredde.

2 60E1 / PANDROL FASTCLIP / NSB 95

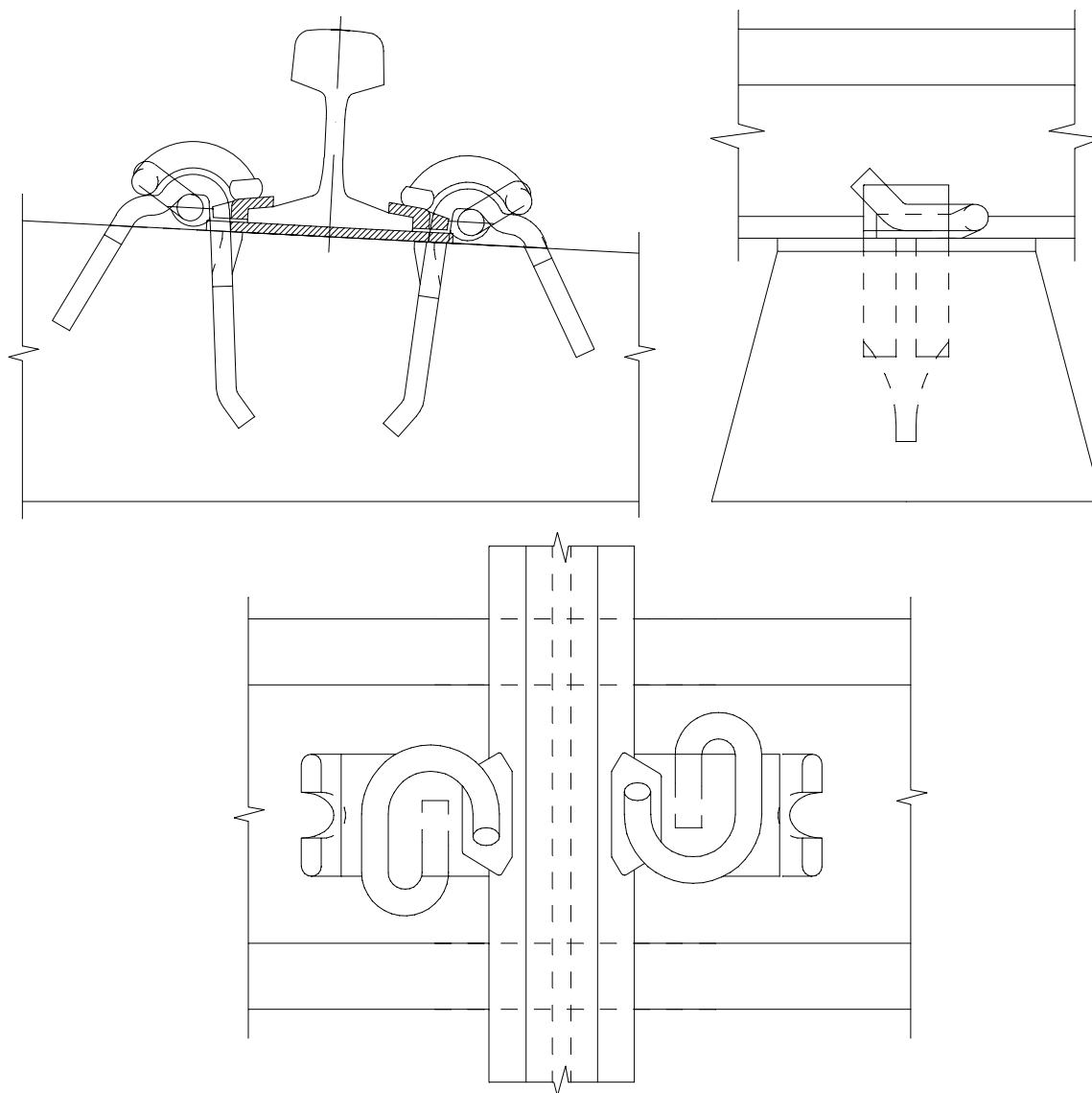


Tabell 6.a.1 Materialer til 60E1 / Pandrol Fastclip / NSB 95

Deler	Betegnelse	F.nr.	Ant. pr. sville
Skinner	60E1	101.160.xx	-
Fjærer	Pandrol FC1501	103.203.01	4
Tåisolatorer	Sk 3162a	103.203.06	4
Sideisolatorer	Sk 3163	103.203.03	4
Mellomleggsplater (gummi)	Sk 3164	103.203.04	2
Sville	NSB 95	116.003.07 <sup>1)</sup>	-

<sup>1)</sup> NSB 95 sville med komplett Pandrol Fastclip befestigelse påmontert.

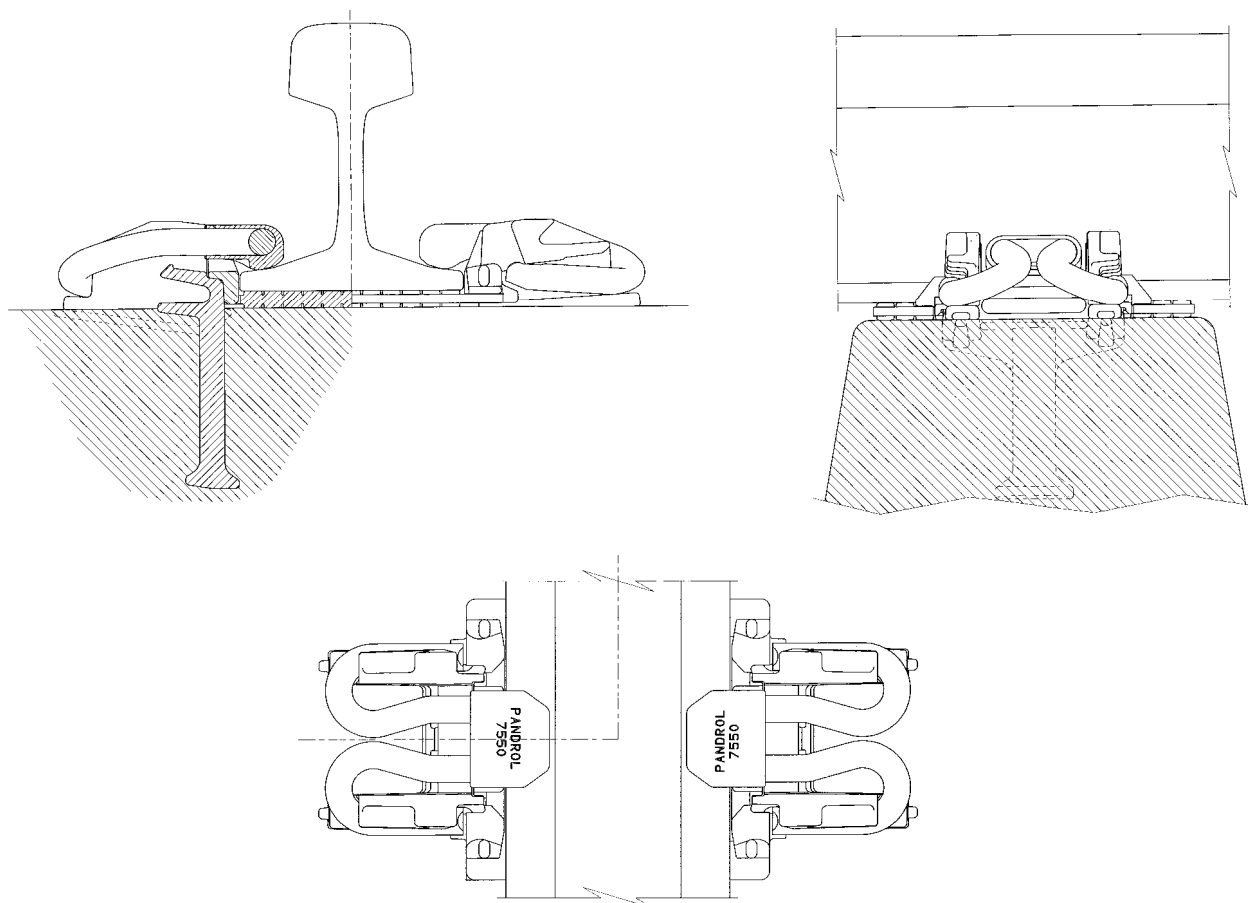
**3 60E1 / PANDROL e / NSB 93**



Tabell 6.a.2 Materialer til 60E1 / Pandrol e / NSB 93

Deler	Betegnelse	F.nr.	Ant. pr. sville
Skinner	60E1	101.160.xx	-
Fjærer	Pandrol e1877	103.201.56	4
Isolatorer	Sk 3118	103.101.58	4
Mellomleggsplater (gummi)	Sk 3125	103.101.31	2
Sville	NSB 93	116.003.05	-

4 49E1/54E3 / PANDROL FASTCLIP / JBV 97

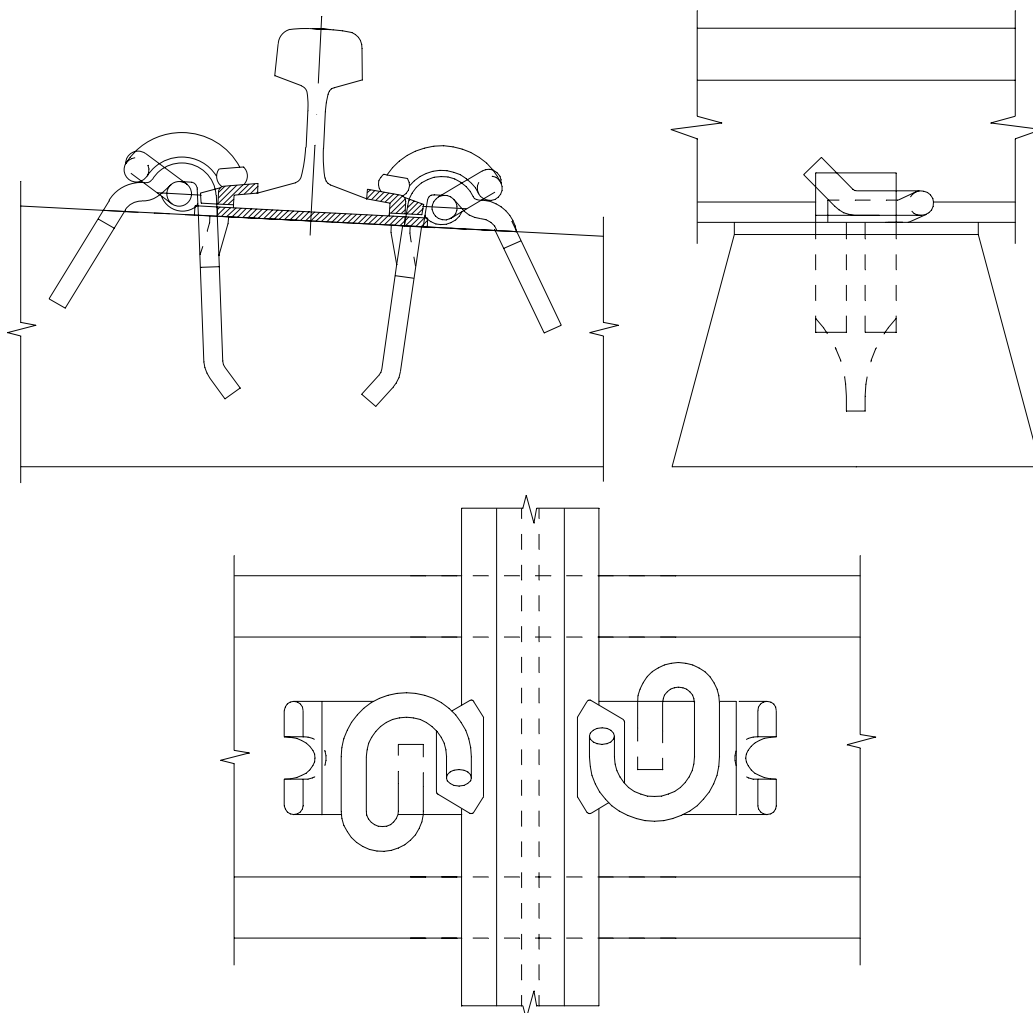


Tabell 6.a.3 Materialer til 49E1/54E3 / Pandrol Fastclip / JBV 97

Deler	Betegnelse/F.nr.		Ant. pr. sville
Skinner	49E1 101.149.xx	54E3 101.154.xx	-
Fjærer	Pandrol FC1501 103.203.01	Pandrol FC1501 103.203.01	4
Tåisolatorer	Sk 3162a 103.203.06	Sk 3162a 103.203.06	4
Sideisolatorer	Sk 3163 103.203.03	Sk 3163 103.203.03	4
Mellomleggsplater (gummi)	Sk 3166 (10 mm) 103.203.05	Sk 3166 (10 mm) 103.203.05	2
Sville	JBV 97 116.003.04 <sup>1)</sup>	JBV 97 116.003.04 <sup>1)</sup>	-

<sup>1)</sup> JBV 97 sville med komplett Pandrol Fastclip befestigelse påmontert

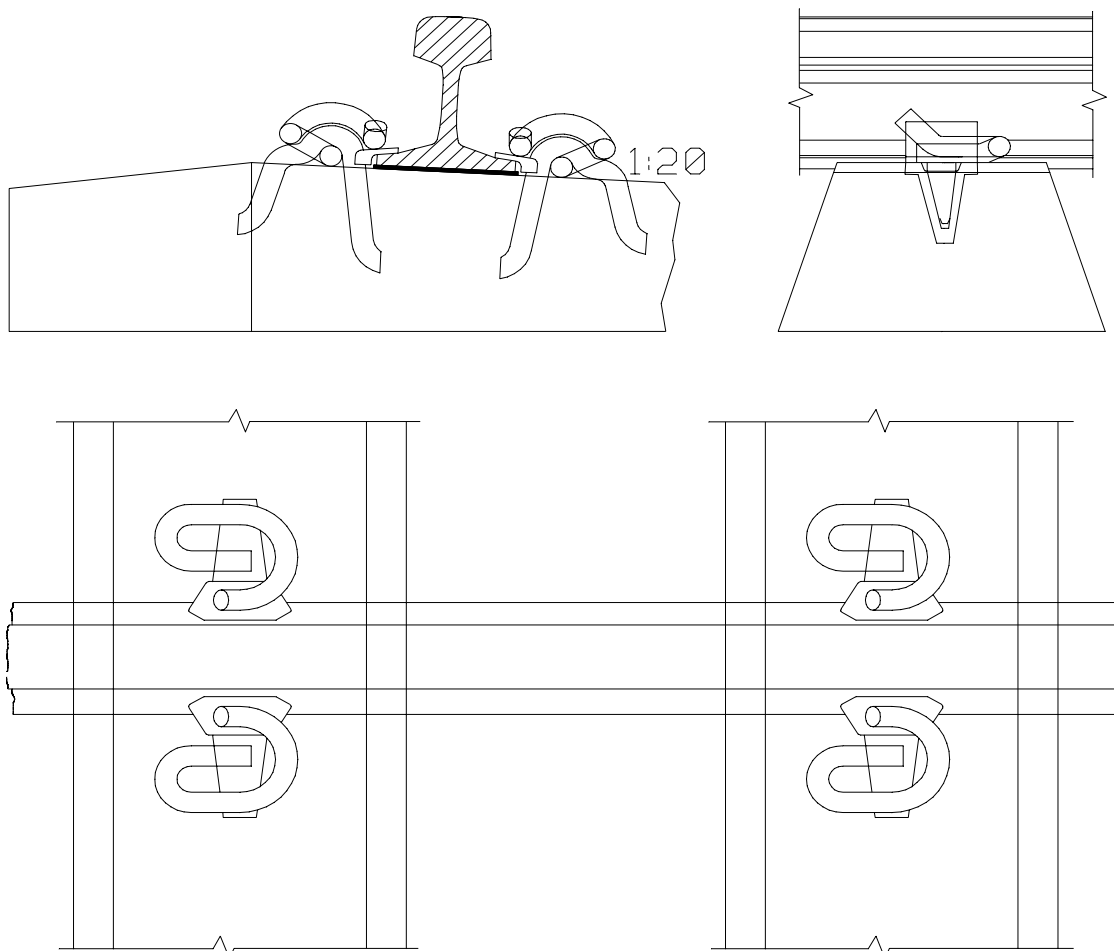
5 S41/49E1/54E3 / PANDROL e / NSB 90



Tabell 6.a.4 Materialer til S41/49E1/54E3 / Pandrol e / NSB 90

Deler	Betegnelse / F.nr.			Antall / sville
Skinner	S41 101.141.xx	49E1 101.149.xx	54E3 101.154.xx	-
Fjærer	e1877 103.201.56	e1877 103.201.56	e1877 103.201.56	4
Isolatorer	Sk 3107 (rød) 103.101.55	Sk 3107 (rød) 103.101.55	Sk 3109 (blå) 103.101.57	4
Mellomleggsplate	Sk 3111 103.101.39	Sk 3111 103.101.39	Sk 3111 103.101.39	2
Sville	NSB 90 116.003.06	NSB 90 116.003.06	NSB 90 116.003.06	-

## 6 S41/49E1/54E3/PANDROL e / ENHETSSVILLE

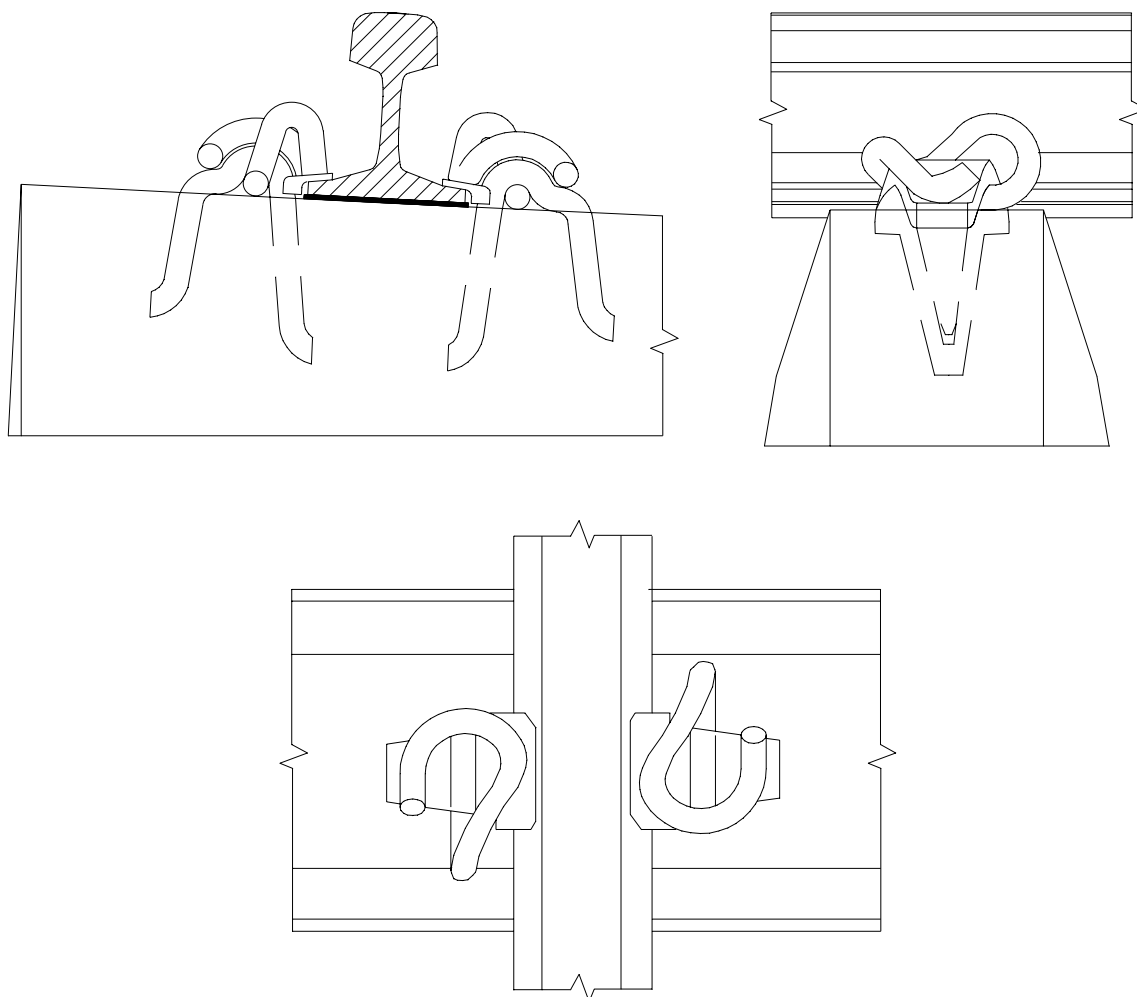


Tabell 6.a.5

Materialer til S41/49E1/54E3 / Pandrol e / Enhetssville

Deler	Betegnelse / F.nr.			Ant./sville
Skinner	S41 101.141.xx	49E1 101.149.xx	54E3 101.154.xx	-
Fjær	e1877 103.201.56	e1877 103.201.56	e1877 103.201.56	4
Mellomlegg	Sk 1632 103.101.33	Sk 1632 103.101.33	Sk 3169 103.101.28	2
Isolatorer	Sk 3101 (grå) 103.101.51	Sk 3101 (grå) 103.101.51	Sk 3103 (grønn) 103.101.53	4
Sviller	NSB enhetssville 116.003.01	NSB enhetssville 116.003.01	NSB enhetssville 116.003.01	-

7 S41/49E1/54E3 PANDROL PR / ENHETSSVILLE

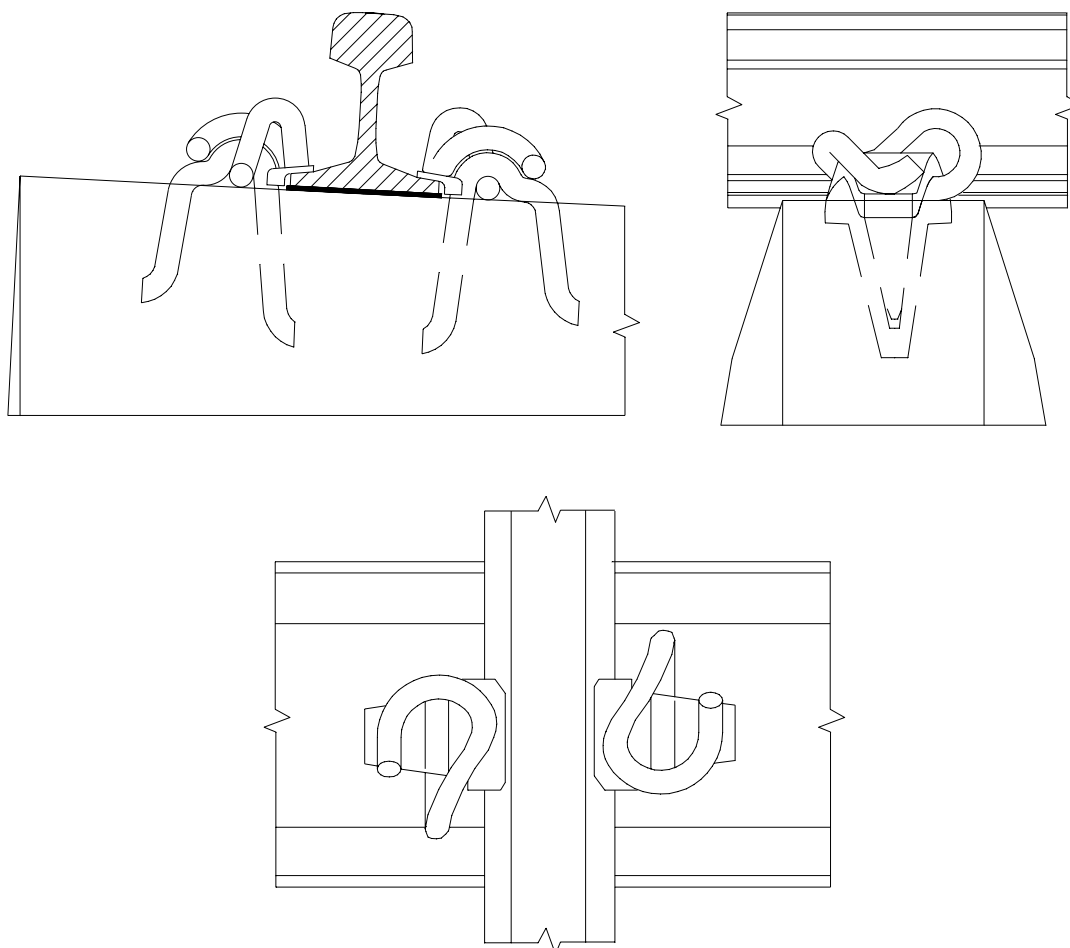


Tabell 6.a.6 Materialer til S41/49E1/54E3 Pandrol PR / Enhetssville

Deler	Betegnelse / F.nr.			Ant. / sville
Skinner	S41 101.141.xx	49E1 101.149.xx	54E3 101.154.xx	-
Fjærer	PR341 A (svart) 103.201.54	PR341A (svart) 103.201.54	PR341A (svart) 103.201.54	4
Mellomlegg	Sk 1632 103.101.33	Sk 1632 103.101.33	Sk 1632 103.101.33	2
Isolatorer	Sk 3117 (svart) 103.101.50	Sk 3117 (svart) 103.101.50	Sk 3117 (svart) 103.101.50	4
Sviller	NSB enhetssville 116.003.01	NSB enhetssville 116.003.01	NSB enhetssville 116.003.01	-



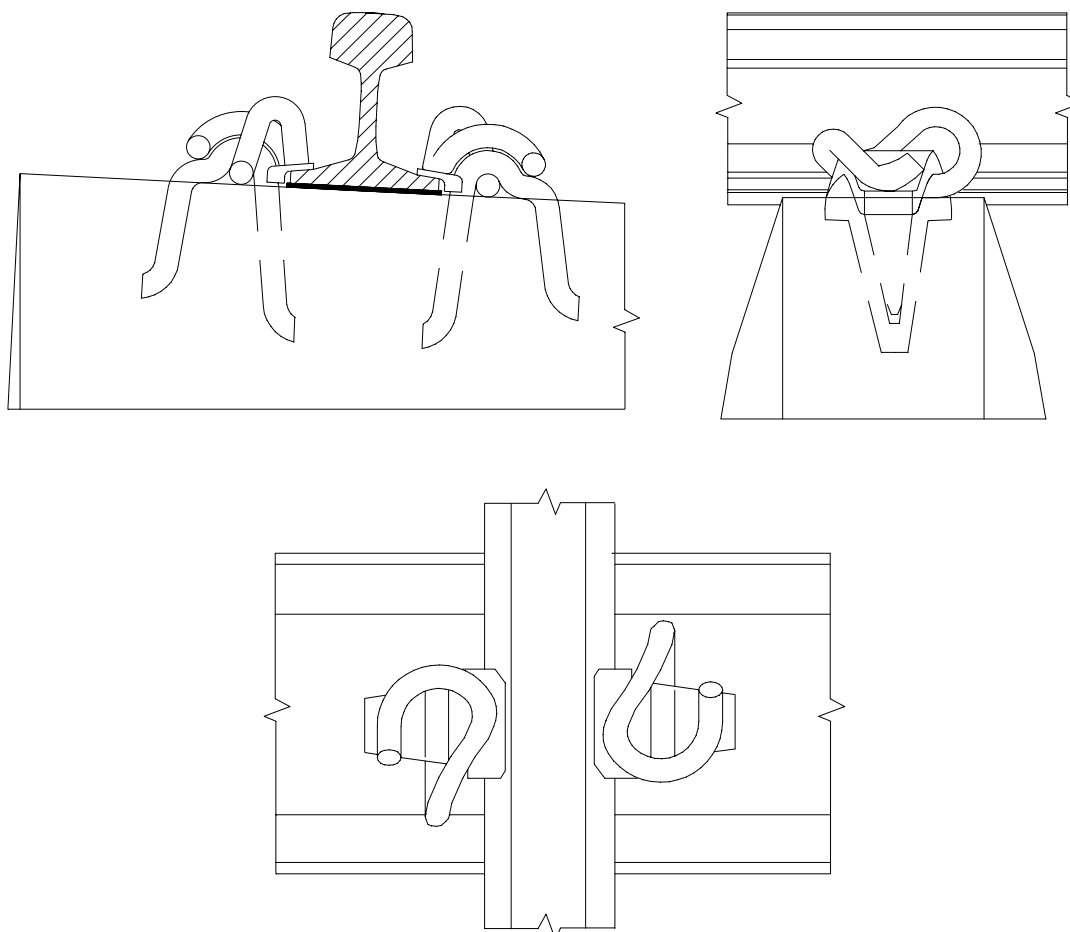
**8 35 KG/NSB40 / PANDROL PR / ENHETSSVILLE**



Tabell 6.a.7 Materialer til 35 kg/NSB40 / Pandrol PR / Enhetssville

Deler	Betegnelse / F.nr.		Ant. / sville
Skinner	35kg 101.035.xx	NSB40 101.140.xx	-
Fjær	PR341A (svart) 103.201.54	PR341A (svart) 103.201.54	4
Mellomlegg	Sk 1632 103.101.33	Sk 1632 103.101.33	2
Isolatorer	Sk 1587 103.101.44	Sk 1587 103.101.44	4
Sviller	NSB Enhetssville 116.003.01	NSB Enhetssville 116.003.01	-

## 9 NSB40/35 KG / PANDROL PR / ENHETSSVILLE SPESIAL

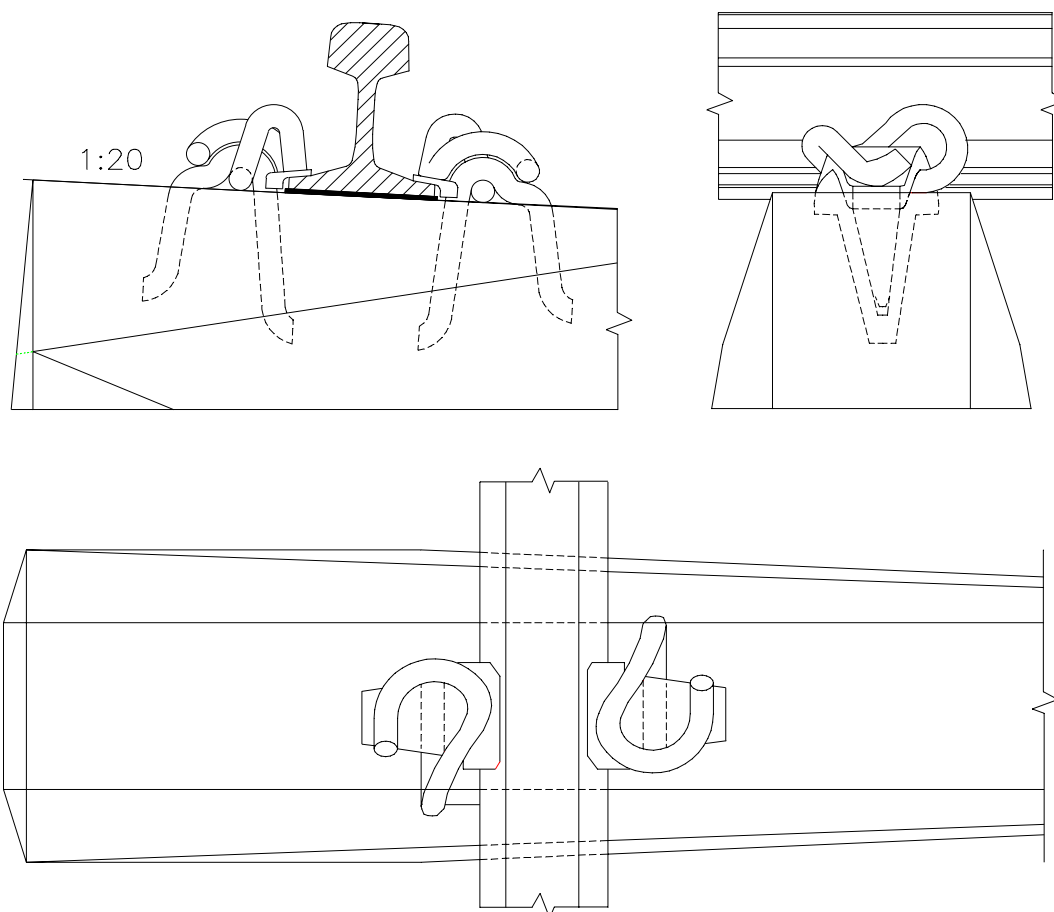


Tabell 6.a.8

Materialer til 35 kg/NSB40 / Pandrol PR / Enhetssville spesial

Deler	Betegnelse / F.nr.		Ant. / sville
Skinner	35kg 101.035.xx	NSB40 101.140.xx	-
Fjær	PR341A (svart) 103.201.54	PR341A (svart) 103.201.54	4
Mellomlegg	Sk 1629 103.101.10	Sk 1629 103.101.10	2
Isolatorer	Sk 3117 103.101.50	Sk 3117 103.101.50	4
Sviller	NSB Enhetssville spesial 116.001.01	NSB Enhetssville spesial 116.001.01	-

## 10 S41/49E1/54E3 / PANDROL PR / BETONGSVILLE 2

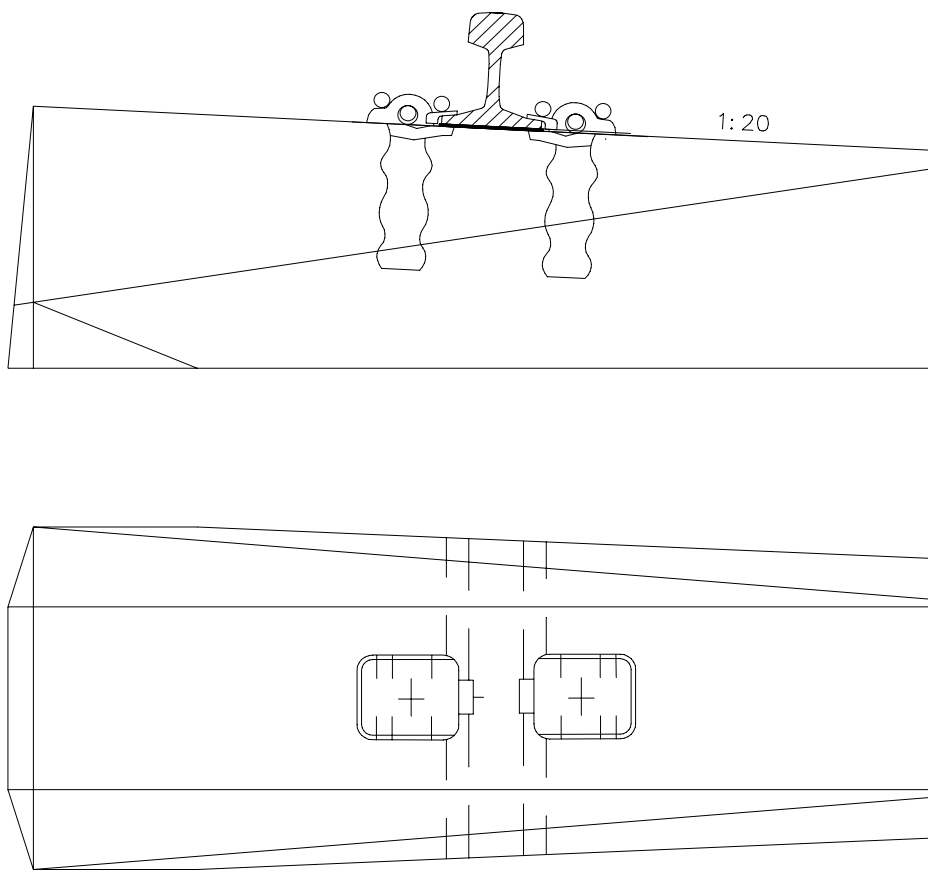


Tabell 6.a.9

Materialer til S41/49E1/54E3 / Pandrol PR / Betongsville  
type 2

Deler	Betegnelse / F.nr.			Ant. / sville
Skinner	S41 101.141.xx	49E1 101.149.xx	54E3 101.154.xx	-
Fjærer	PR323 (svart) 103.201.71	PR323 (svart) 103.201.71	PR323 (svart) 103.201.71	4
Mellomlegg	Sk 1632 103.101.33	Sk 1632 103.101.33	Sk 1632 103.101.33	2
Isolatorer	Sk 3117 (svart) 103.101.50	Sk 3117 (svart) 103.101.50	Sk 3117 (svart) 103.101.50	4
Sviller	Betongsville 2 116.003.02	Betongsville 2 116.003.02	Betongsville 2 116.003.02	-

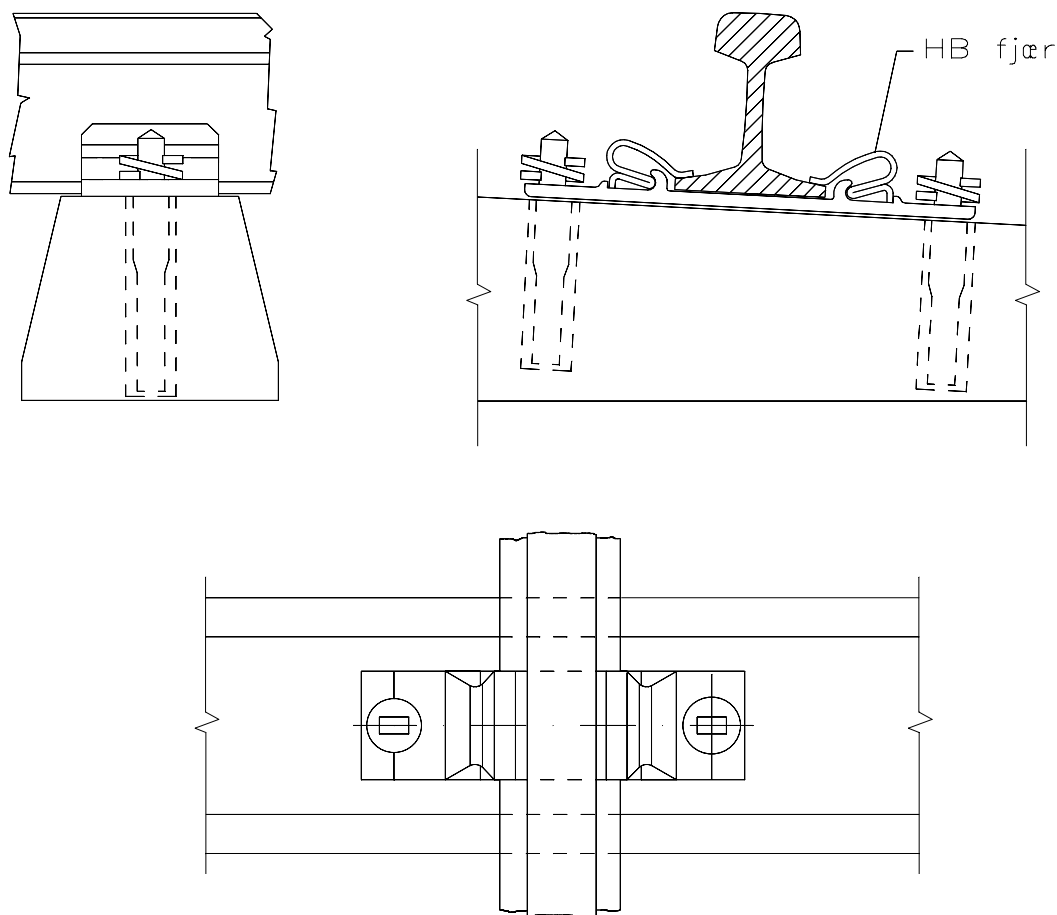
11 S41/49E1/54E3 / PANDROL PR / BETONGSVILLE 2 MED STØPEJERNSANKER



Tabell 6.a.10 Materialer til S41/49E1/54E3 / Pandrol PR / betongsville 2 med støpejernsanker

Deler	Betegnelse / F.nr.			Ant. / sville
Skinner	S41 101.141.xx	49E1 101.149.xx	54E3 101.154.xx	-
Fjærer	PR401 103.201.72	PR401 103.201.72	PR401 103.201.72	4
Mellomlegg	Sk 1632 103.101.33	Sk 1632 103.101.33	Sk 1632 103.101.33	2
Isolatorer	Sk 3117 (svart) 103.101.50	Sk 3117 (svart) 103.101.50	Sk 3117 (svart) 103.101.50	4
Sviller	Betongsville 2 m/ støpejernsanker 116.001.04	Betongsville 2 m/ støpejernsanker 116.001.04	Betongsville 2 m/ støpejernsanker 116.001.04	-

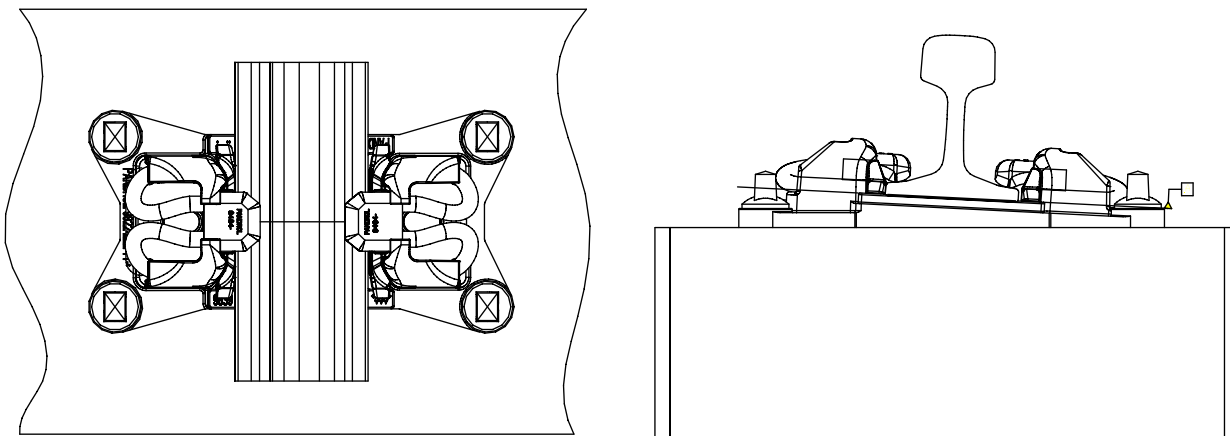
12 S41/49E1 / HEY-BACK / BETONGSVILLE 2



Tabell 6.a.11 Materialer til S41/49E1/54E3 / Hey-Back / betongsville 2

Deler	Betegnelse / F.nr.		Ant. / sville
Skinner	S41	49E1	-
	101.141.xx	101.149.xx	
Fjærer	HBFJ49B	HBFJ49B	4
	103.201.07	103.201.07	
Underlagsplate	Sk 972	Sk 972	2
	103.049.03	103.049.03	
Mellomlegg, skinne/ plate	2,0 X 110 X 125	2,0 X 110 X 125	2
	103.101.17	103.101.17	
Mellomlegg, plate/sville	2,5x110x360	2,5x110x360	2
	103.101.20	103.101.20	
Svilleskruer	Sk 946	Sk 946	8
	104.101.52	104.101.52	
Sviller	Betongsville 2	Betongsville 2	-
	116.003.03	116.003.03	

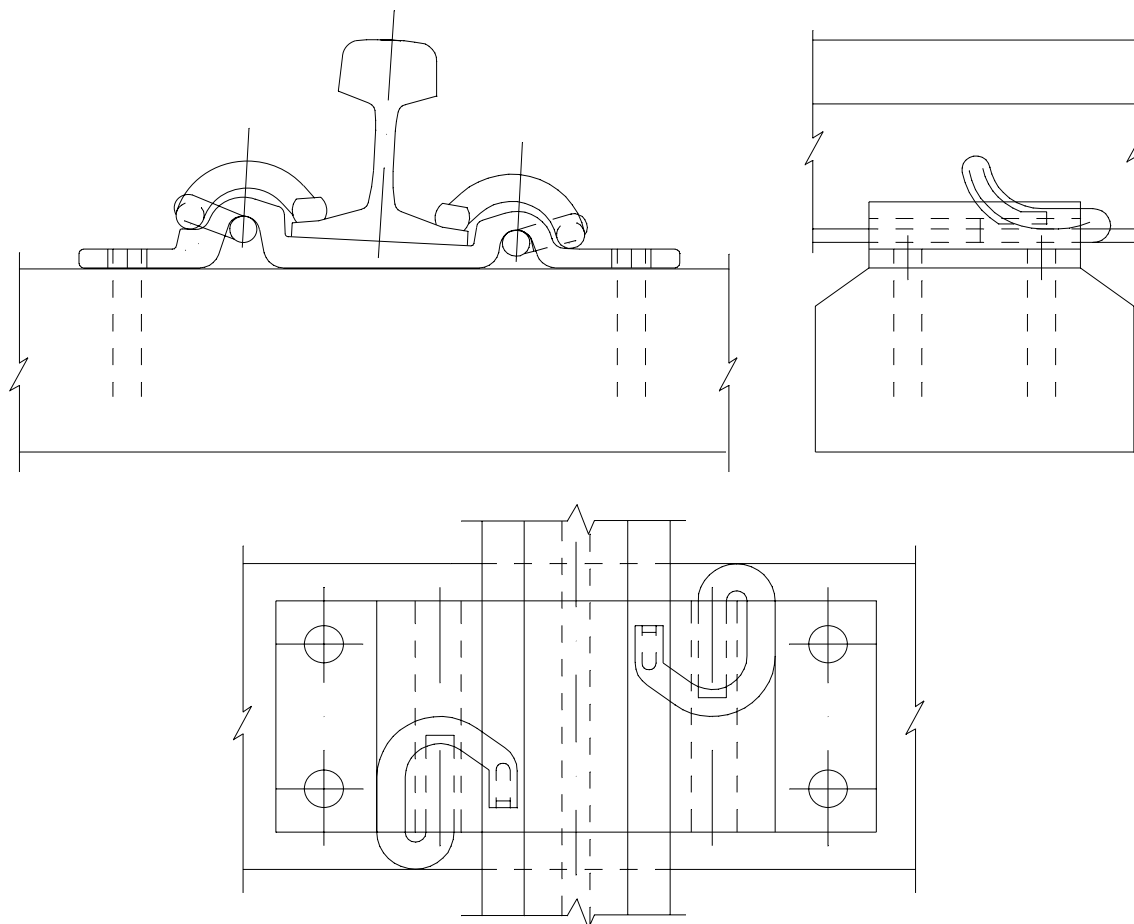
## 13 49E1/54E3 / PANDROL FASTCLIP / TRESVILLER



Tabell 6.a.12 Materialer til 49E1/54E3 / Pandrol Fastclip / Tresviller

Deler	Betegnelse/F.nr.		Ant. pr. sville
Skinner	49E1 101.149.xx	54E3 101.154.xx	-
Fjærer	Pandrol FC1501 103.203.01	Pandrol FC1501 103.203.01	4
Tåisolatorer	Sk 3162a 103.203.06	Sk 3162a 103.203.06	4
Sideisolatorer	Sk 3137 103.203.10	Sk 3137 103.203.10	4
Mellomleggsplater (gummi)	10X180x125 103.101.59	10X180x125 103.101.59	2
Underlagsplate	Sk 3049 103.049.19	Sk 3049 103.049.19	2
Svilleskruer	Sk 1086 104.101.31	Sk 1086 104.101.31	8
Sville	Tresville X 116.115.83	Tresville X 116.115.83	-

## 14 49E1/54E3 / PANDROL E / TRESVILLER

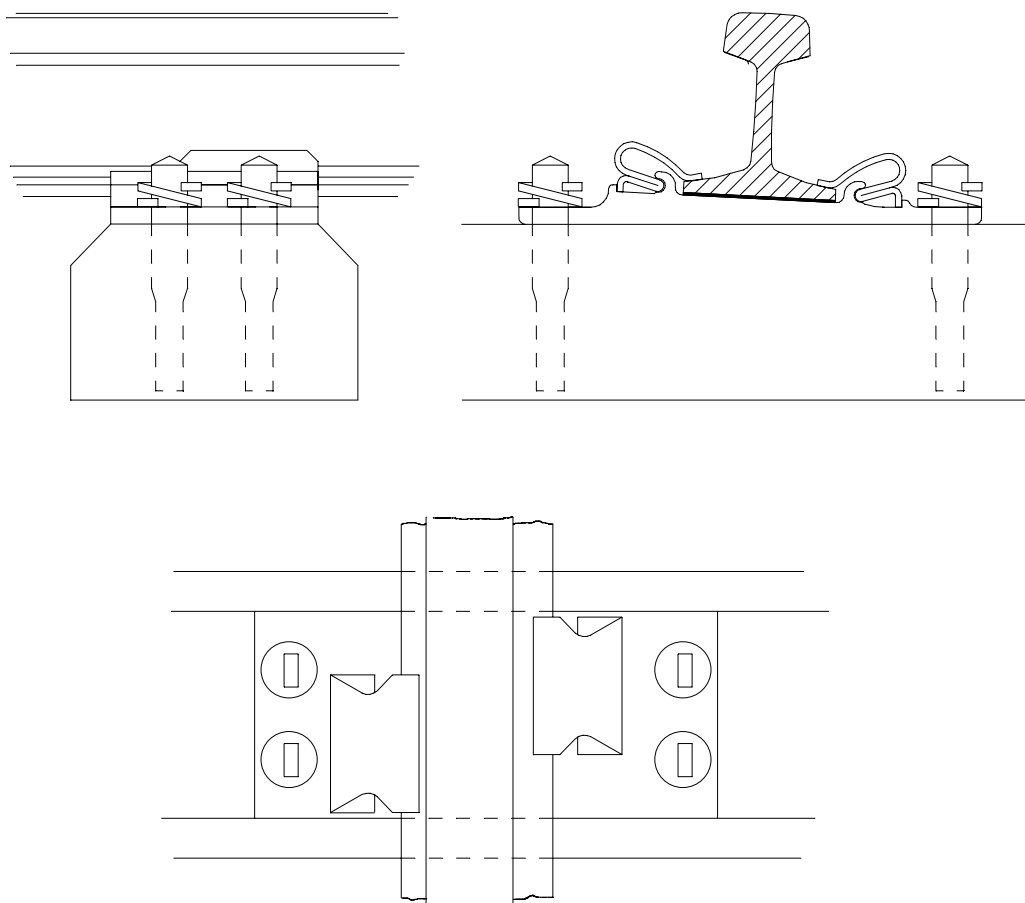


Tabell 6.a.13 Materialer til 49E1/54E3 / Pandrol e / tresviller

Deler	Betegnelse / F.nr.		Ant. / sville
Skinner	49E1 101.149.xx	54E3 101.154.xx	-
Underlagsplate	Sk 3131 103.049.18	Sk 3131 103.049.18	2
Fjærer	e1877 103.201.56	e1877 103.201.56	4
Mellomlegg skinne/underlagsplate	2,0 X 170 X 125 103.101.15	ingen mellom- legg	2
Svilleskruer	Sk 1086 104.101.31	Sk 1086 104.101.31	8
Sviller	Tresville X 116.115.83	Tresville X 116.115.83	-

15

S41/49E1/54E3 / HEY-BACK / TRESVILLER

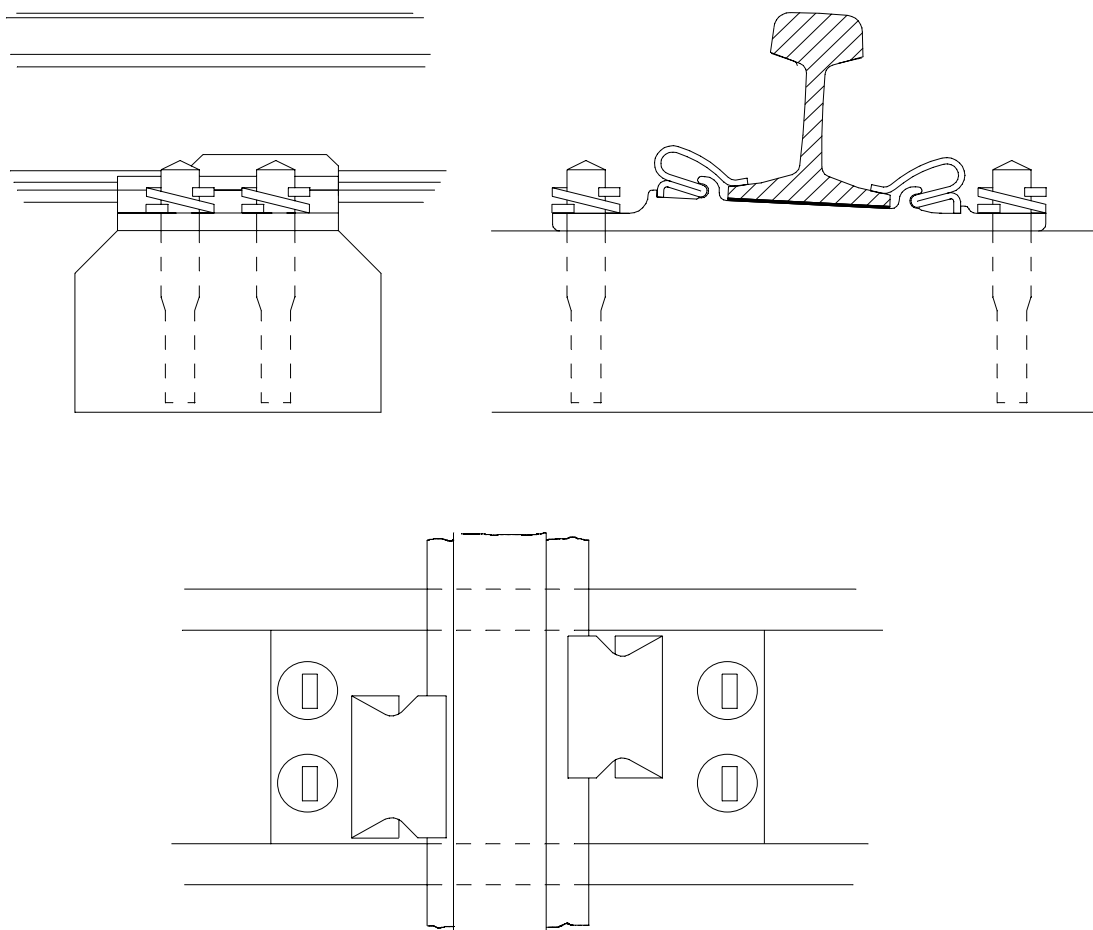


Tabell 6.a.14 Materialer til S41/49E1/54E3 / Hey-Back / tresviller

Deler	Betegnelse / F.nr			Ant. / sville
Skinner	S41 101.141.xx	49E1 101.149.xx	54E3 101.154.xx	-
Underlagsplate	Sk 691 103.049.01	Sk 691 103.049.01	Sk 691 103.049.01	2
Fjærer	HBFJ49 103.201.05	HBFJ49 103.201.05	HBFJ54 103.201.12	4
Mellomlegg	2,0 X 170 X 125 103.101.15	2,0 X 170 X 125 103.101.15	2,0 X 170 X 125 103.101.15	2
Svilleskruer	Sk 1086 104.101.31	Sk 1086 104.101.31	Sk 1086 104.101.31	8
Sviller	Tresville X 116.115.81	Tresville X 116.115.81	Tresville X 116.115.81	-



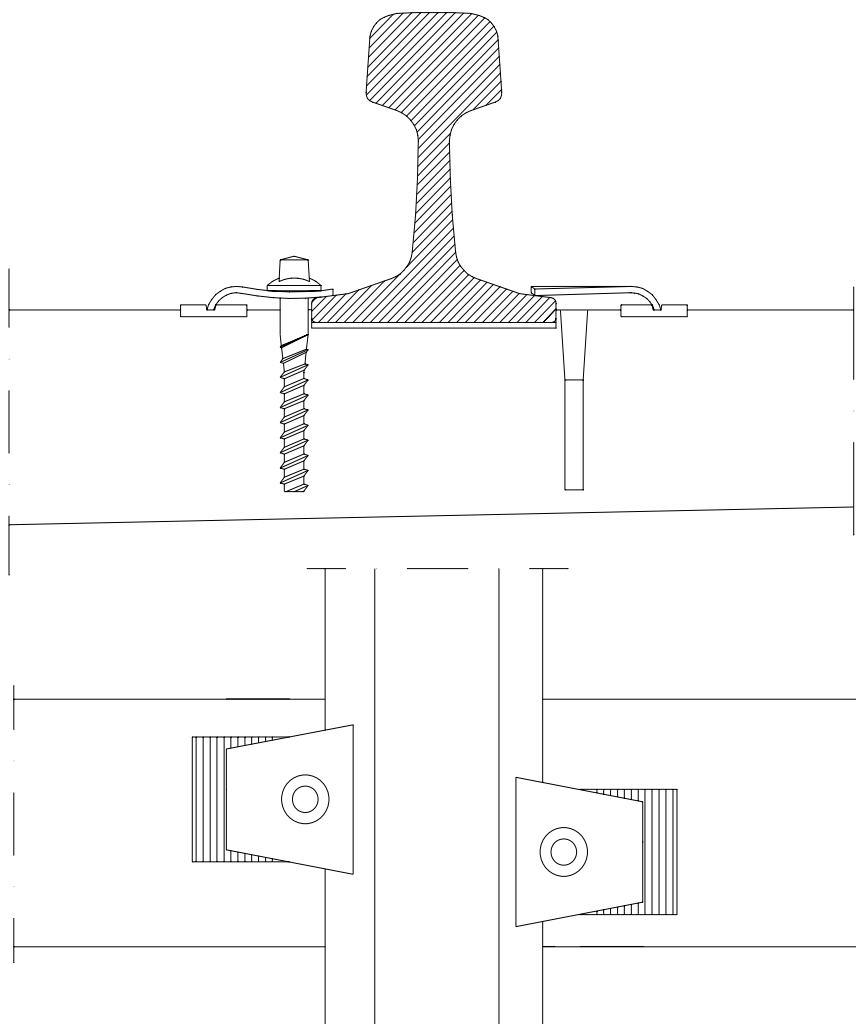
## 16 35KG/NSB40 / HEY-BACK / TRESVILLER



Tabell 6.a.15 Materialer til 35kg/NSB40 / Hey-Back / tresviller

Deler	Betegnelse / F.nr.		Ant. / sville
Skinner	35 kg 101.035.xx	NSB40 101.140.xx	-
Underlagsplate	Sk 695 103.035.03	Sk 695 103.035.03	2
Fjærer	HBFJ35 103.201.01	HBFJ35 103.201.01	4
Mellomlegg	2,0 X 160 X 110 103.101.16	2,0 X 160 X 110 103.101.16	2
Svilleskruer	Sk 1086 104.101.31	Sk 1086 104.101.31	8
Sviller	Tresville X 116.115.xx	Tresville X 116.115.xx	-

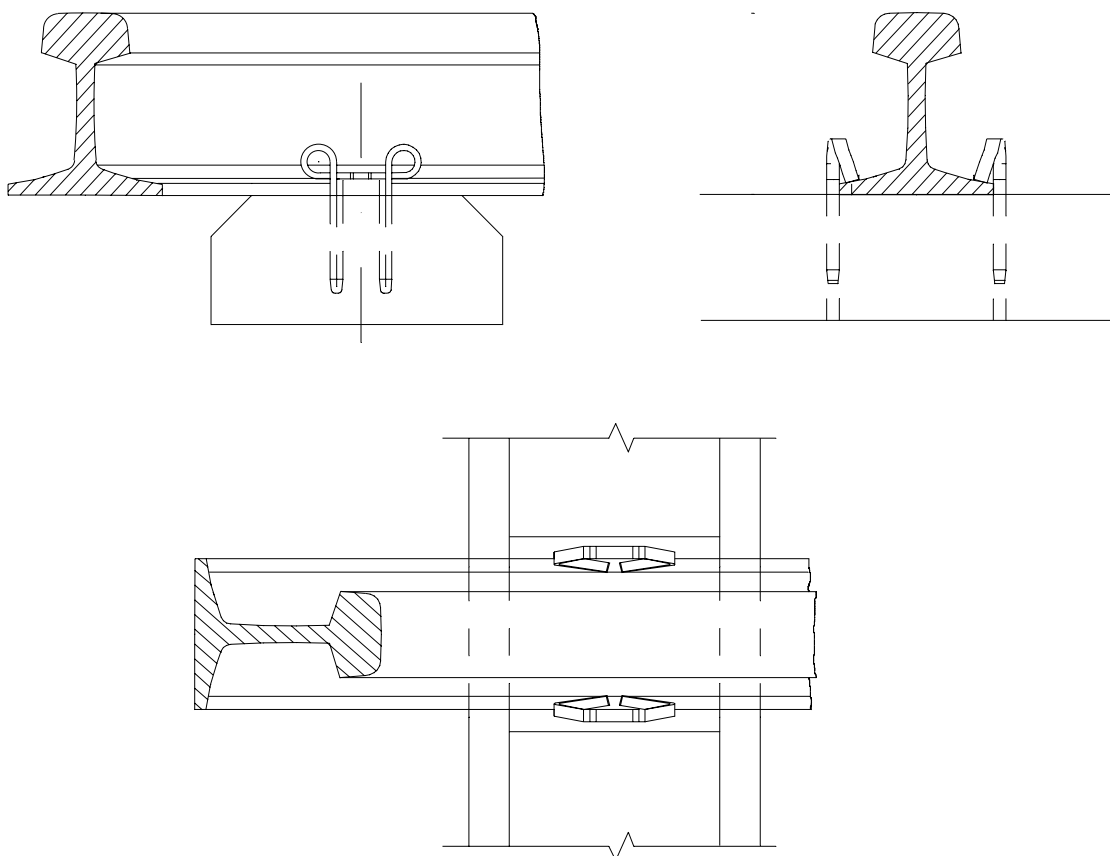
**17 54E1/60E1 / NABLA / TRESVILLER**



Tabell 6.a.16 Materialer til 54E1/60E1 / Nabla / tresviller

Deler	Betegnelse / F.nr.		Ant. / sville
Skinner	54E1	60E1 101.160.xx	-
Mellomleggsplate	138 x 180 x 4,5 103.205.03	148 x 180 x 4,5 103.205.04	2
Fjær m/ stålplate	RNTN 1 103.205.01	RNTN 1 103.205.01	4
Svilleskruer	Sk 3141 103.205.02	Sk 3141 103.205.02	4
Sviller	Tresville X 116.115.xx	Tresville X 116.115.xx	-

## 18 54E3/54E1/60E1/ DOBLE FJÆRSPIKER / TRESVILLER

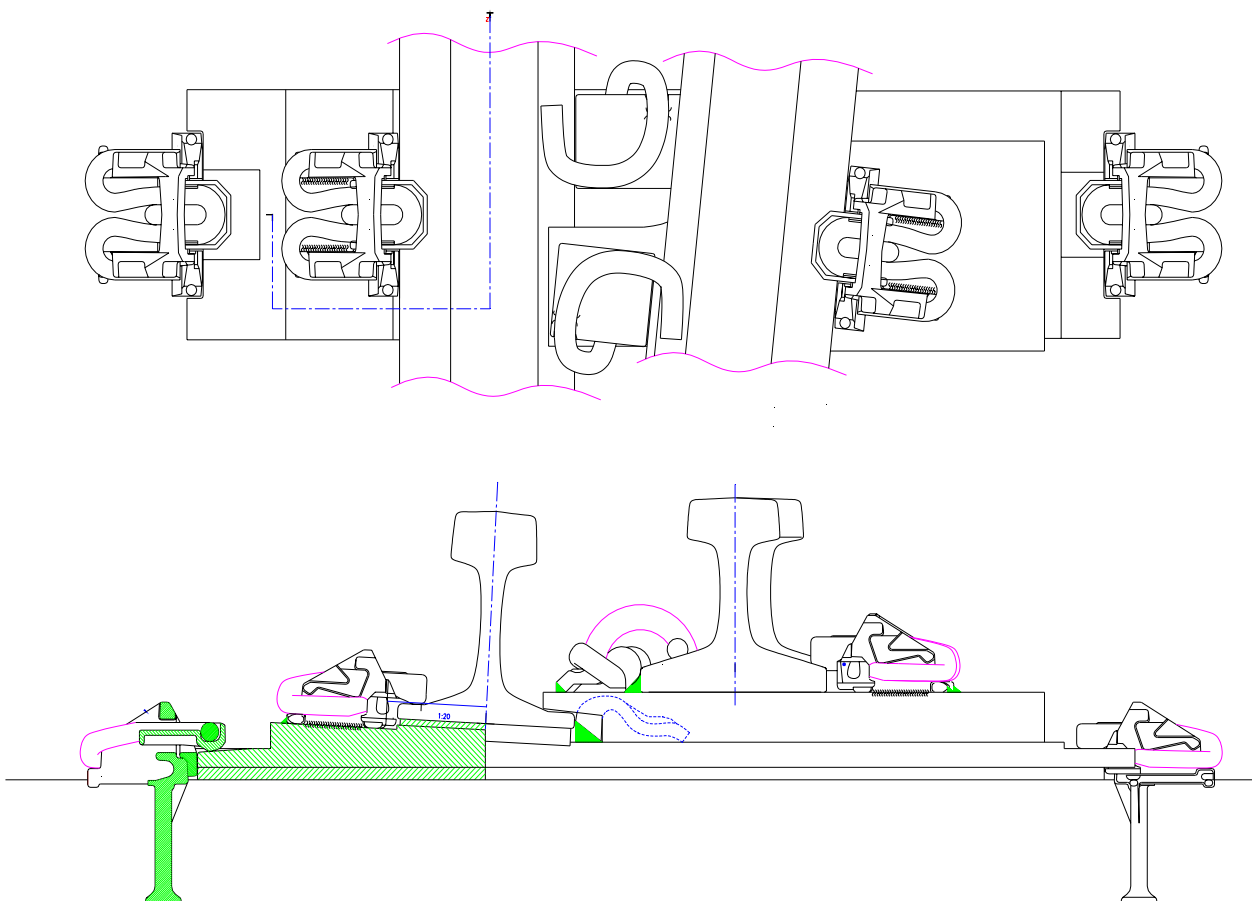


Tabell 6.a.17 Materialer til 54E3/54E1/60E1/ Doble fjærspiker / tresviller

Deler	Betegnelse / F.nr.			Ant. / sville
Skinner	54E1	60E1 101.160.xx	54E3 101.154.xx	-
Dobble fjærspiker	Dna4 104.001.55	Dna4 104.001.55	Dna4 104.001.55	4
Sviller	Tresville X 116.115.xx	Tresville X 116.115.xx	Tresville X 116.115.xx	-

Anvendes fortrinnsvis i lange og fuktige tunneler.

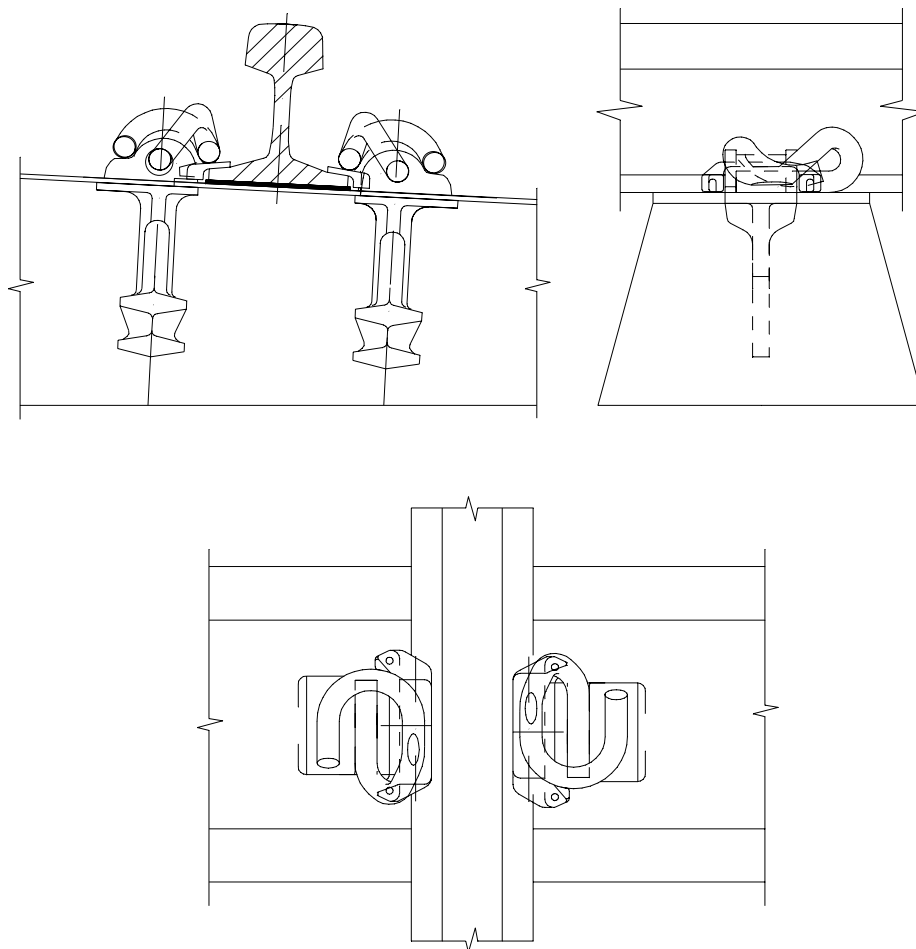
19 60E1 / PANDROL FASTCLIP/e-CLIP / BETONGSVILLE FOR SPORVEKSEL



Tabell 6.a.18 Materialer til 60E1 / Pandrol Fastclip / Betongsville for sporveksel

Deler	Betegnelse	F.nr.
Skinner	60E1	-
Fjærer	FC 1501	103.203.01
Fjærer	e 2039	103.201.58
Tåisolatorer (Fastclip)	Sk 3162	103.203.02
Sideisolatorer (Fastclip)	Sk 3163	103.203.03
Isolatorer (e-clip)	Sk 3118	103.101.58
Mellomlegg	Sk 3164	103.203.04

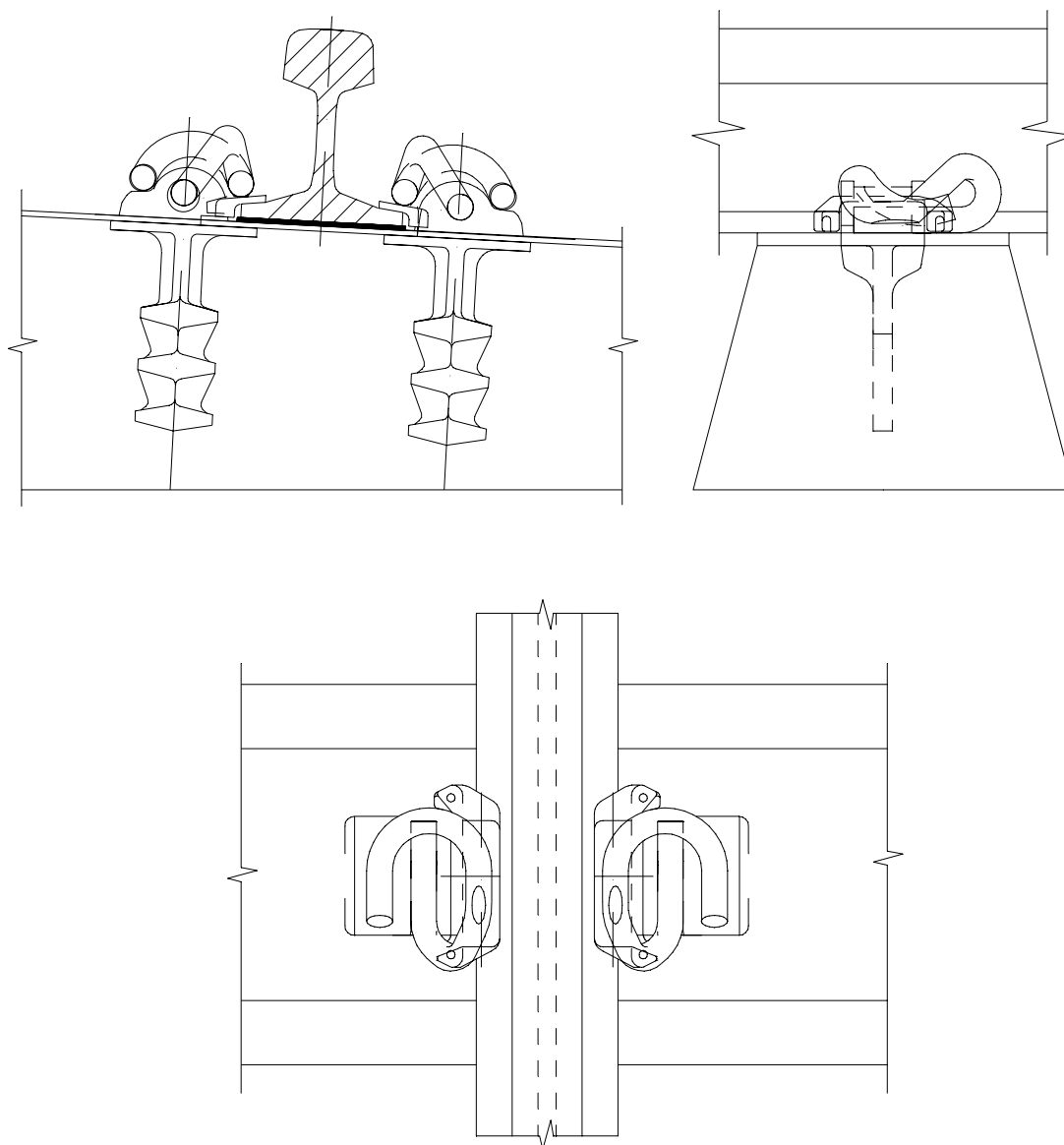
20 54E3/60E1 / PANDROL PR / BETONGSVILLE FOR SPORVEKSEL



Tabell 6.a.19 Materialer til 54E3/60E1 / Pandrol PR/e / Betongsville for sporveksel

Deler	Betegnelse / F.nr.	
Skinner	54E3	60E1
Fjærer	PR607A 103.201.57	PR607A 103.201.57
Isolatorer	Sk 3109 103.101.57	Sk 3118 103.101.58
Mellomleggsplate	Sk 3111 103.101.39	Sk 3125 103.101.31
Sviller	Sk 1634	Sk 1634

21 49E1 / PANDROL PR / BETONGSVILLE FOR SPORVEKSEL

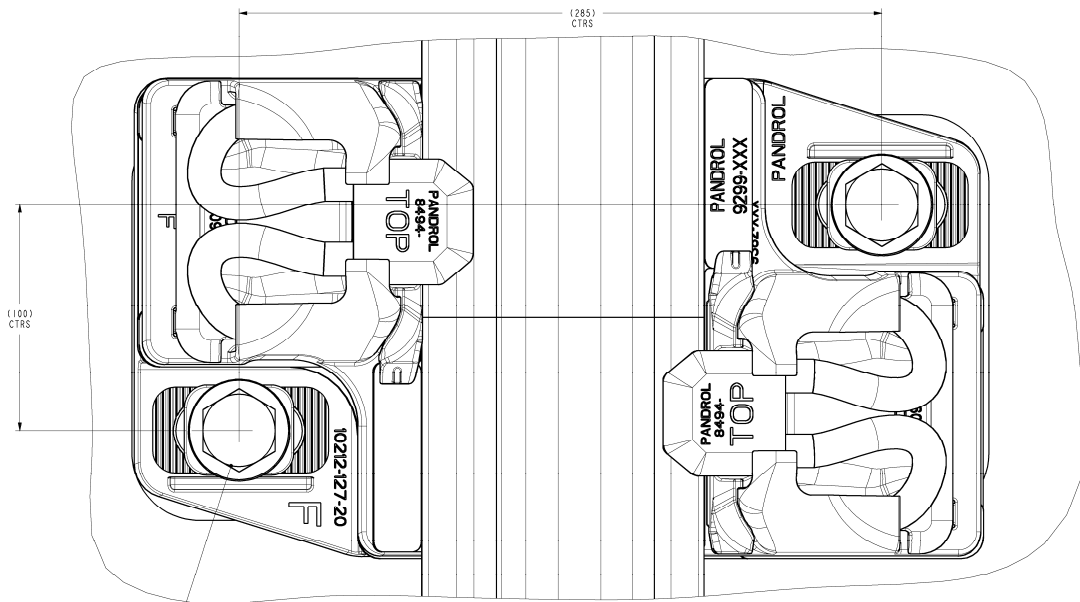
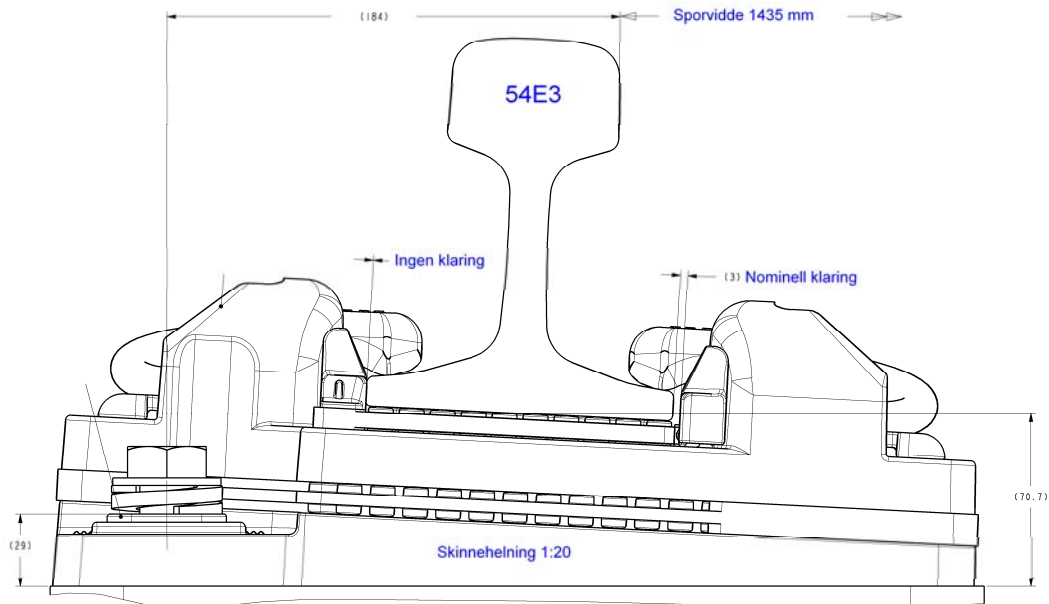


Tabell 6.a.20 Materialer til 49E1 / Pandrol PR / Betongsville for sporveksel

Deler	Betegnelse	F.nr.
Skinner	49E1	-
Fjærer	PR341A	103.201.54
Isolatorer	Sk 1581	103.101.49
Mellomlegg	Sk 1571	103.101.35
Sviller	Sk 1634	-

## 22 PANDROL VIPA FOR DIREKTE FESTE TIL STÅLKONSTRUKSJON

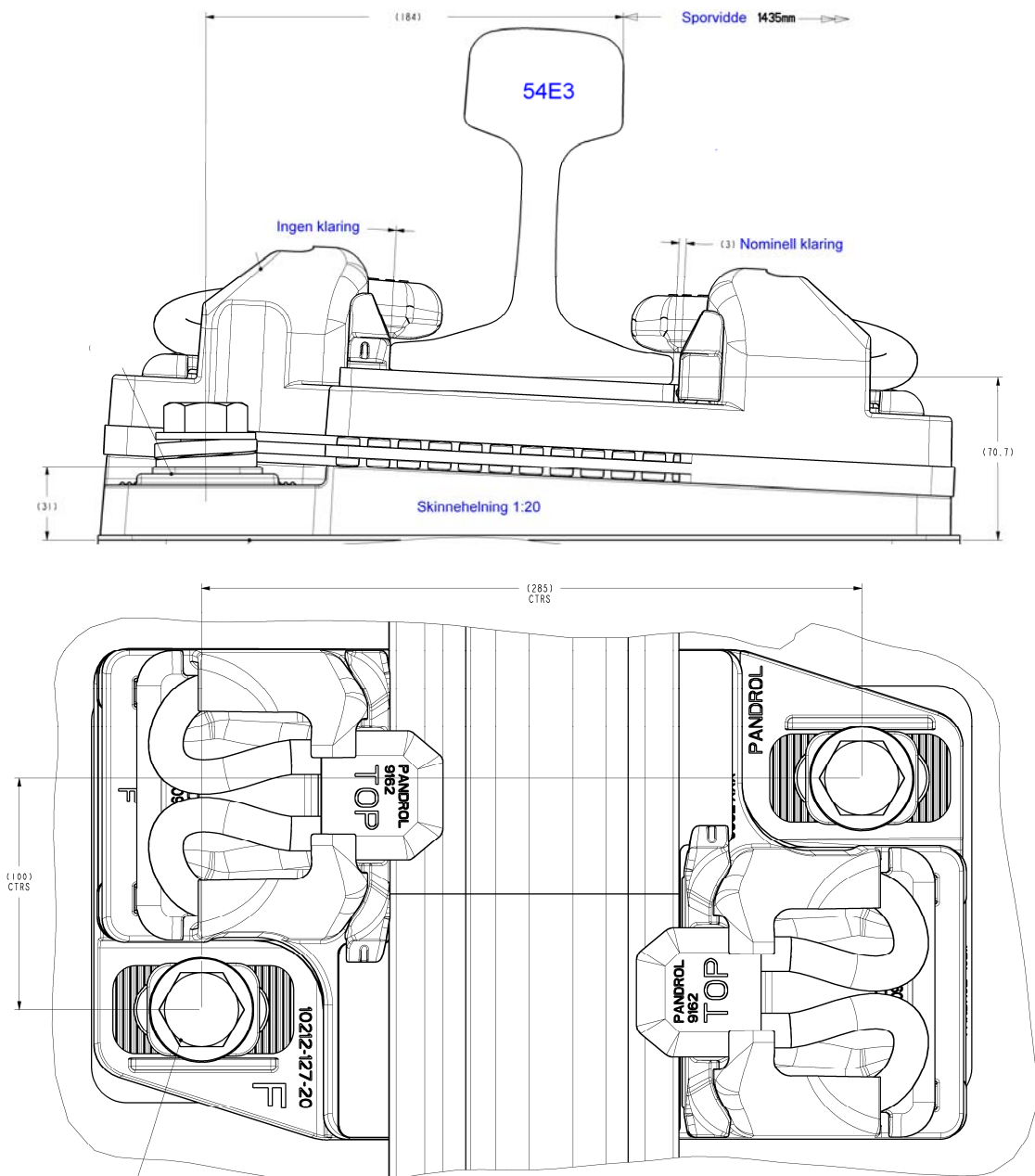
(Tegning OB.800055)



Tabell 6.a.21 Materialer til Pandrol VIPA for direkte feste til stålkonstruksjon

Deler	Betegnelse	F.nr.
Skinner	54E3	-
2-hulls preinstallert VIPA	Pandrol VIPA	103203500
Bolter og muttere for innfesting	M22 (fasthet 8.8)	-

23 PANDROL VIPA "RAILFREE" F/ DIREKTE FESTE TIL STÅLKONSTRUKSJON  
(Tegning OB.800056)



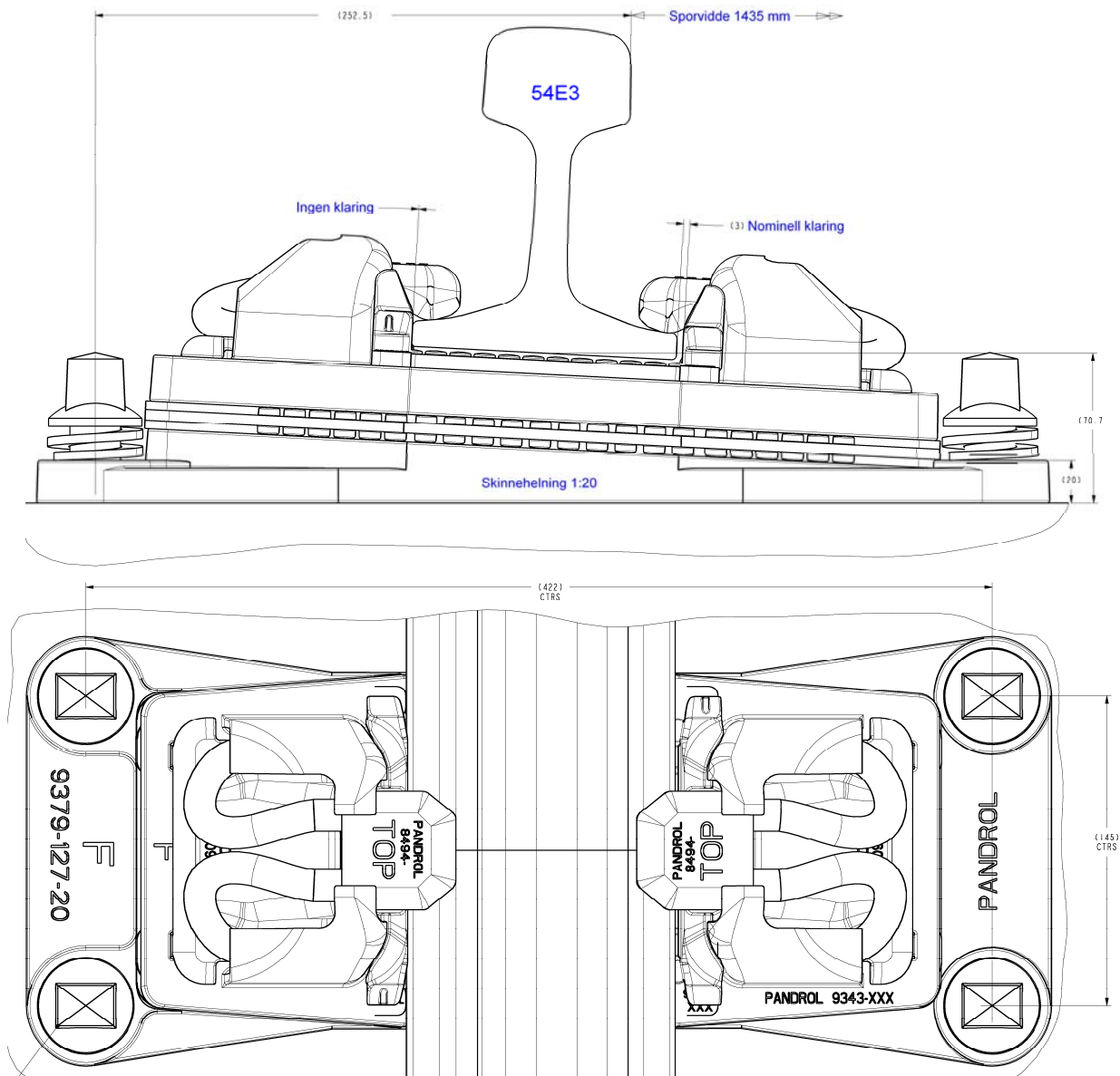
Tabell 6.a.22 Materialer til Pandrol VIPA "Railfree" for direkte feste til stålkonstruksjon

Deler	Betegnelse	F.nr.
Skinner	54E3	-
2-hulls preinstallert VIPA	Pandrol VIPA	103203510
Bolter og muttere for innfesting	M22 (fasthet 8.8)	-



24 PANDROL VIPA FOR TRESVILLER

(Tegning OB.800057)



Tabell 6.a.23 Materialer til Pandrol VIPA for tresviller

Deler	Betegnelsen	F.nr.
Skinner	54E3	-
2-hulls preinstallert VIPA	Pandrol VIPA	103203520
Svilleskruer	SK 1086	104.101.31