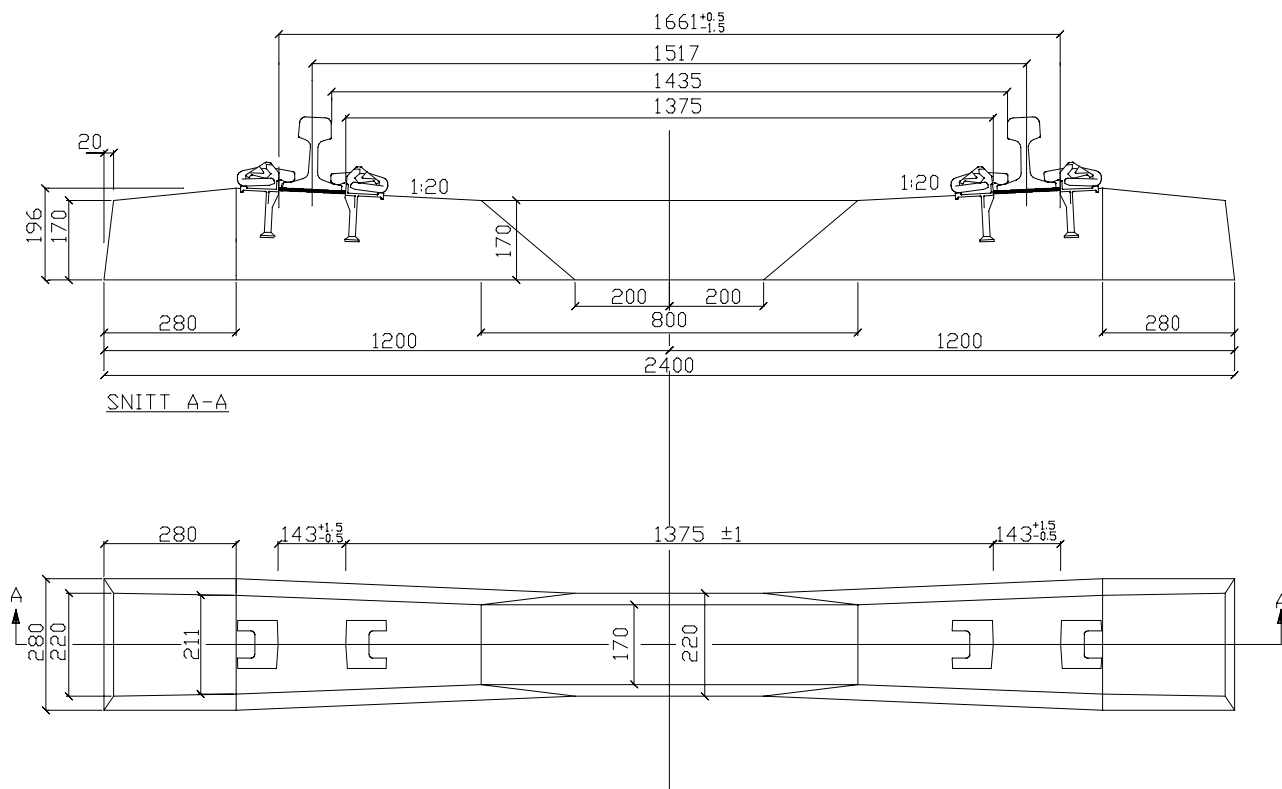

| | | |
|----|--|----|
| 1 | SPENNBETONGSVILLE JBV 97 | 2 |
| 2 | SPENNBETONGSVILLE NSB 95 | 3 |
| 3 | SPENNBETONGSVILLE NSB 93 | 4 |
| 4 | SPENNBETONGSVILLE NSB 90 | 5 |
| 5 | SPENNBETONGSVILLE NSB ENHETSSVILLE | 6 |
| 6 | NSB ENHETSSVILLE I SPESIALUTFØRELSE | 7 |
| 7 | SPENNBETONGSVILLE TYPE 2 FOR HEY-BACK | 8 |
| 8 | SPENNBETONGSVILLE TYPE 2 FOR PANDROL | 9 |
| 9 | SPENNBETONGSVILLE TYPE 2 MED STØPEJERNSANKER..... | 10 |
| 10 | SVILLEANKER..... | 11 |
| 11 | TRESVILLE | 15 |
| 12 | BETONGSVILLE FOR SPORVEKSLER MED PANDROL FASTCLIP/e-clip FESTE .. | 16 |
| 13 | BETONGSVILLE FOR SPORVEKSLER MED PANDROL e-clip/PR-CLIP FESTE..... | 17 |
| 14 | BETONGSVILLE FOR SPORVEKSLER MED DYBLER..... | 18 |
| 15 | BRUSVILLE 95..... | 19 |
| 16 | BRUSVILLE 97..... | 20 |
| 17 | BRUSVILLE 90..... | 21 |

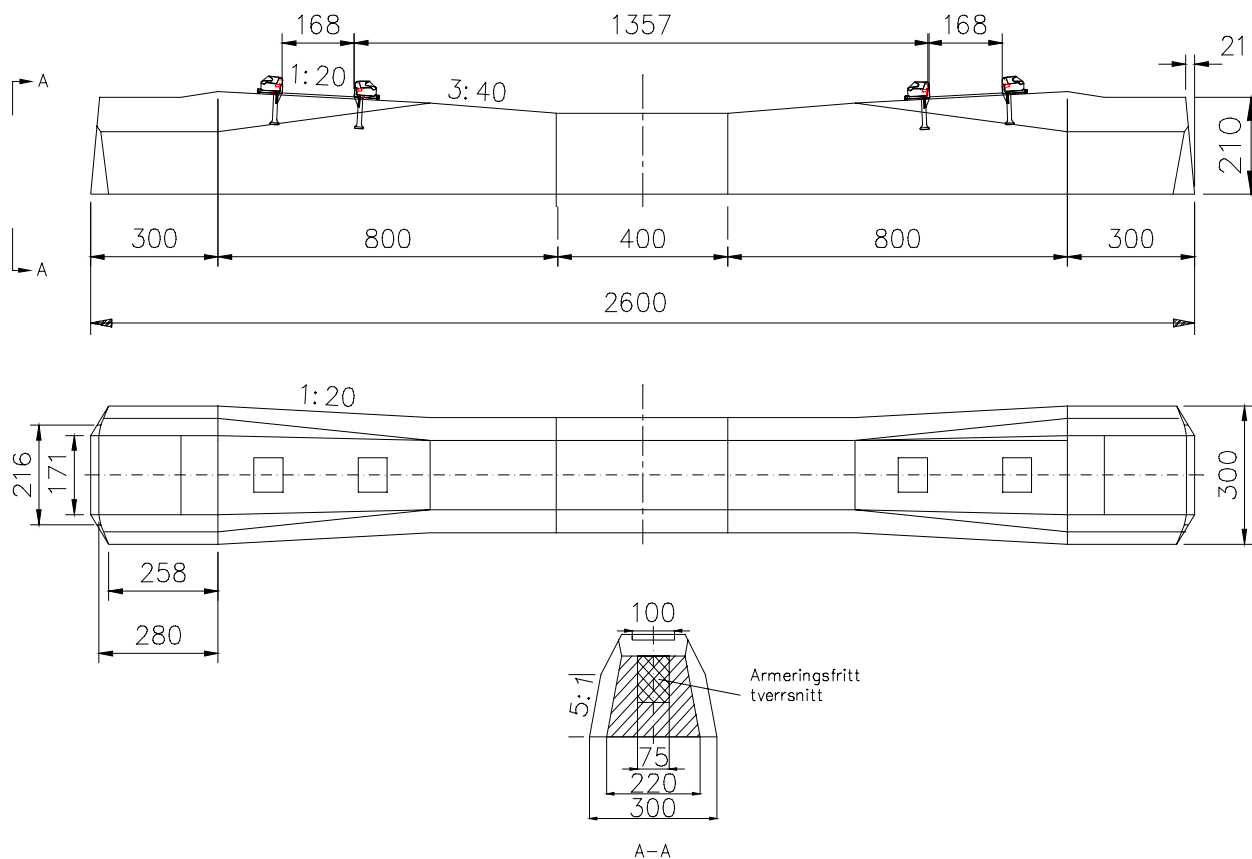
1 SPENNBETONGSVILLE JBV 97



Svillens vekt: 230 kg

Tegning: Sk 3181

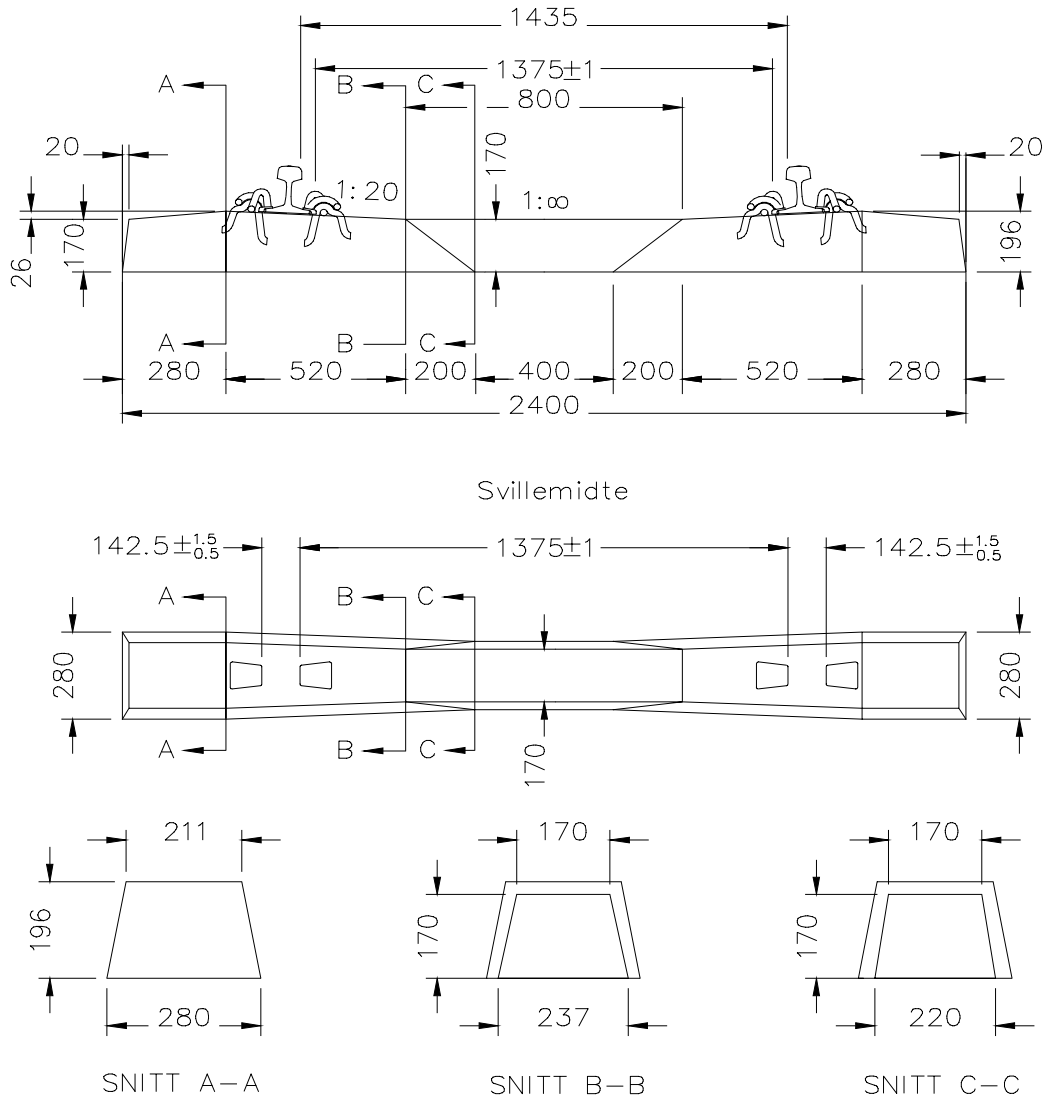
Ankeret Sk 3165A er innstøpt i svillen.

2 SPENNBETONGSVILLE NSB 95

Svillens vekt: 270 kg
Tegning: Sk 3180

Ankeret Sk 3165 er innstøpt i svillen.

4 SPENNBETONGSVILLE NSB 90

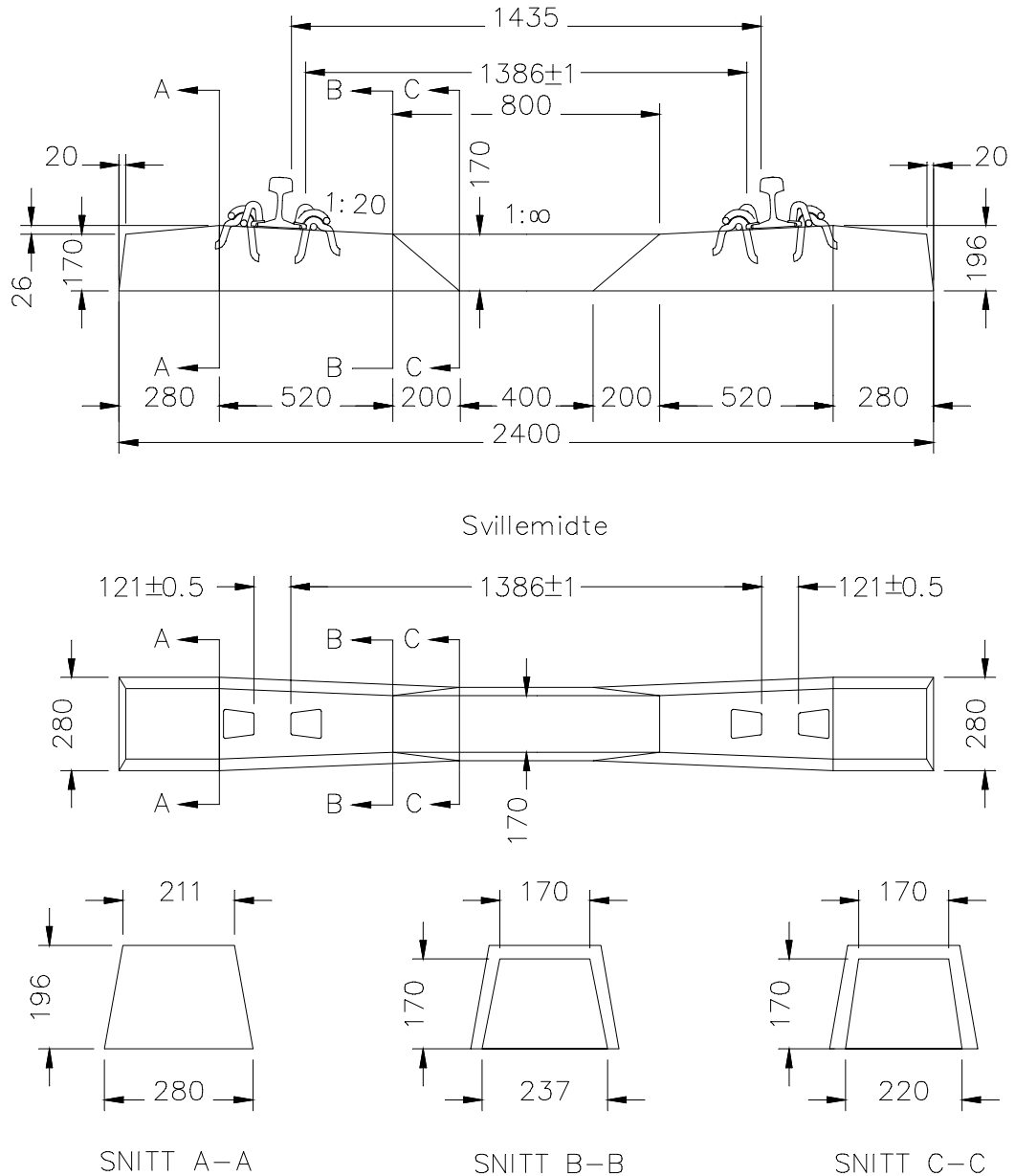


Svillens vekt: 230 kg

Tegning: Sk 3105

Ankeret Sk 3106 eller Sk 3106b er innstøpt i svillen.

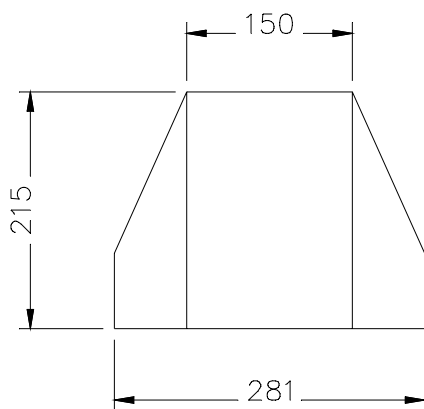
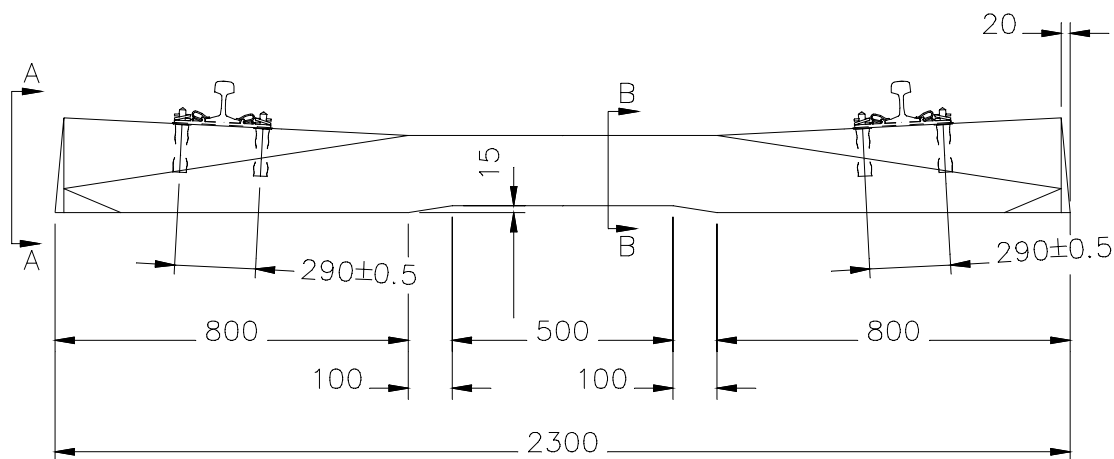
6 NSB ENHETSSVILLE I SPESIALUTFØRELSE



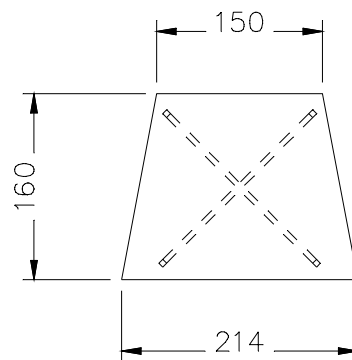
Svillens vekt: 230 kg
Sk 1619b
ånkeret Sk 1622a er innstøpt i svillen.

NSB enhetssville i spesialutførelse er lik NSB enhetssville bortsett fra at de innstøpte ankerne er tilpasset skinnprofilene 35 og NSB40.

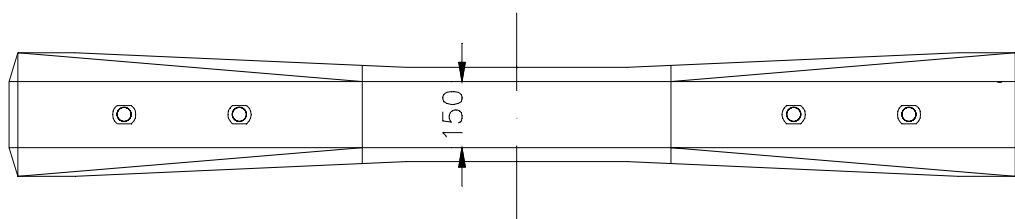
7 SPENNBETONGSVILLE TYPE 2 FOR HEY-BACK



SNITT A-A

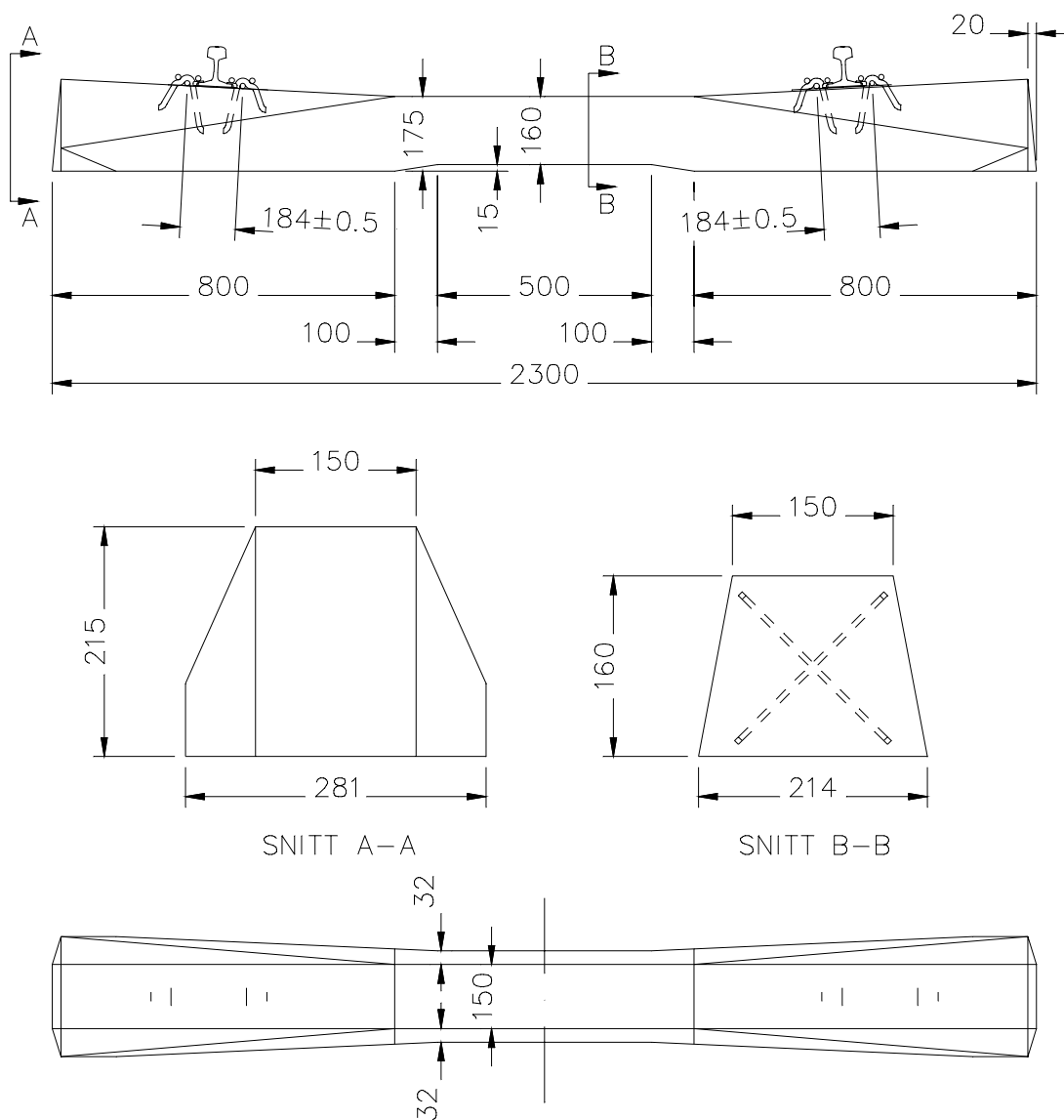


SNITT B-B



Svillens vekt: 230 kg
 Tegning: Sk 998
 Hey-back plate Sk 972 påmonteres svillen.

8 SPENNBETONGSVILLE TYPE 2 FOR PANDROL

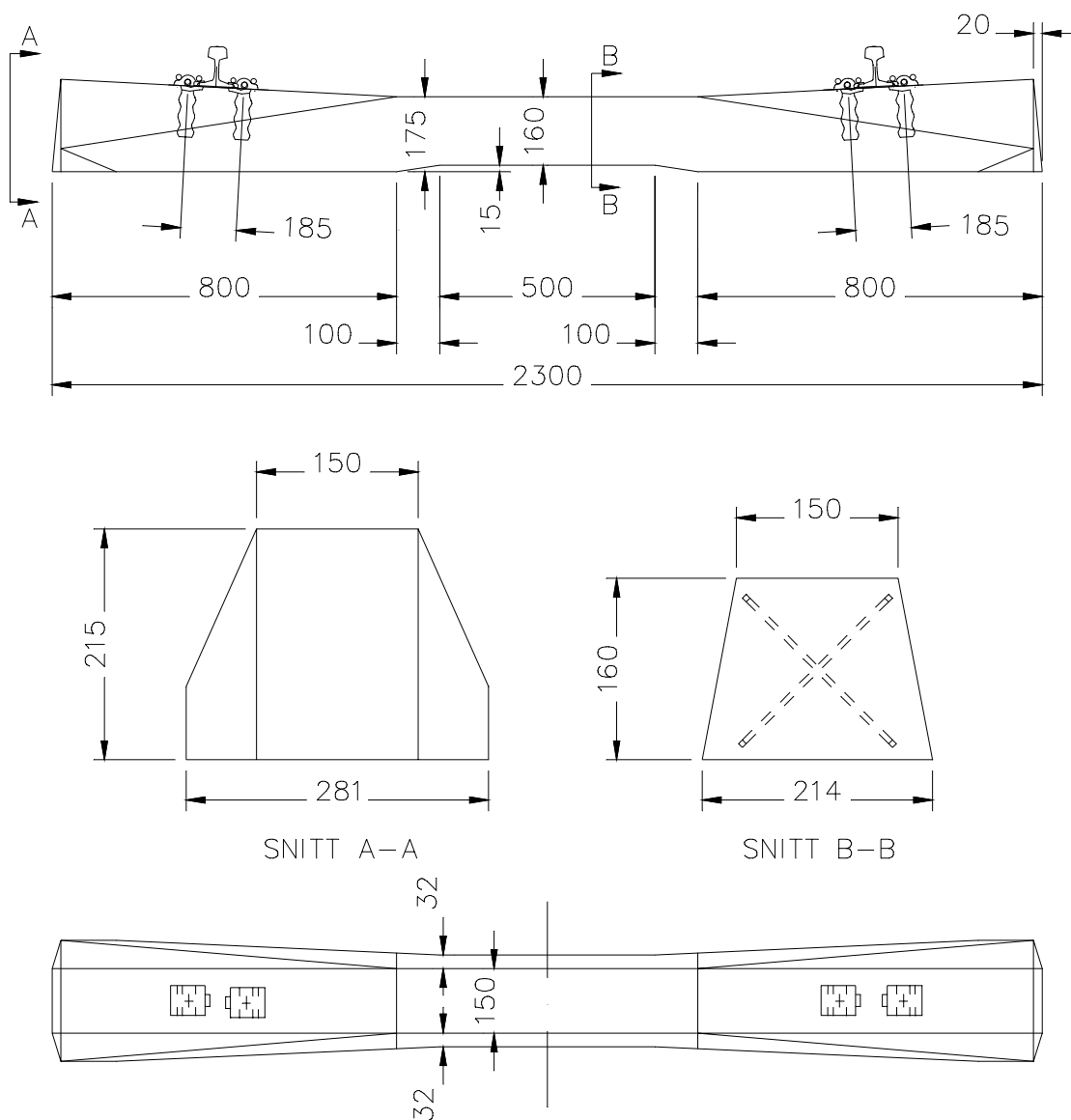


Svillens vekt: 226 kg

Tegning: Sk 1599

Ankeret Sk 1622a er innstøpt i svillen.

9 SPENNBETONGSVILLE TYPE 2 MED STØPEJERNSANKER



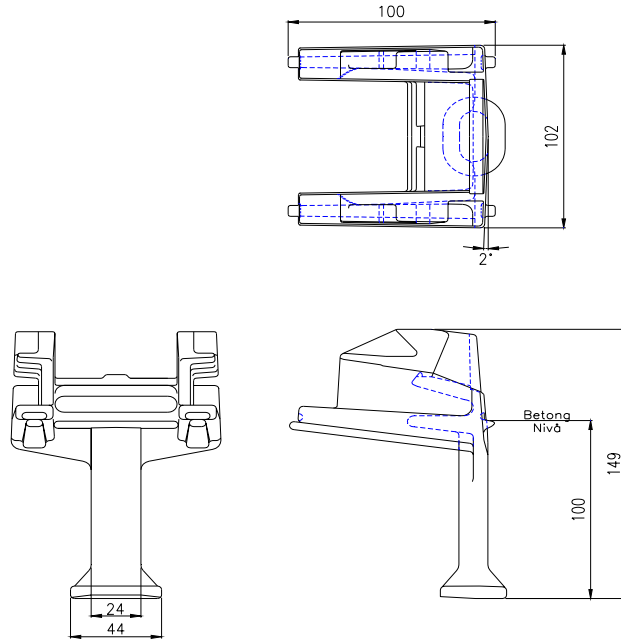
Svillens vekt: 230 kg

Tegning: Sk 1589

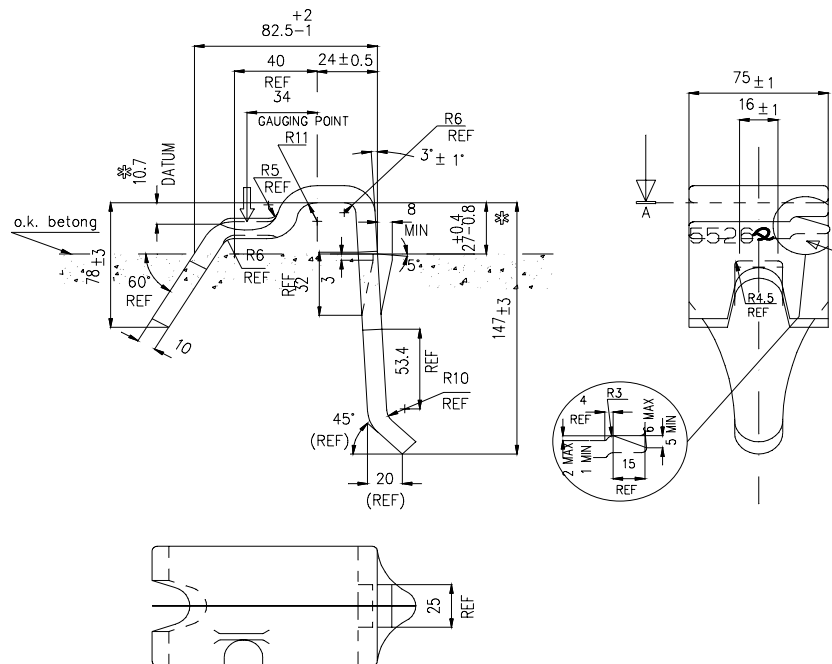
Støpejernsankeret Sk 1621 er innstøpt i svillen.

10 SVILLEANKER

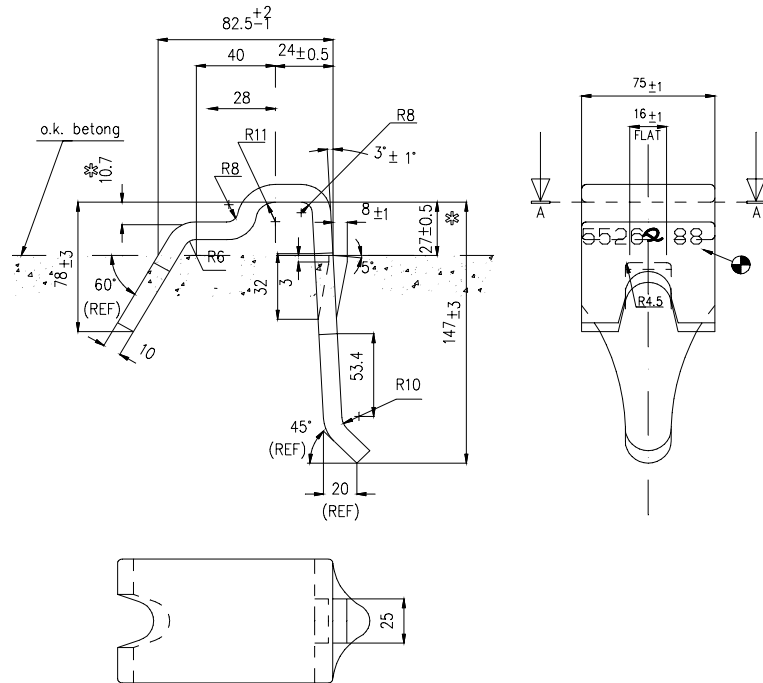
Pandrol Fastclip svilleanker for JBV 97 og NSB 95 Tegning: Sk 3165A



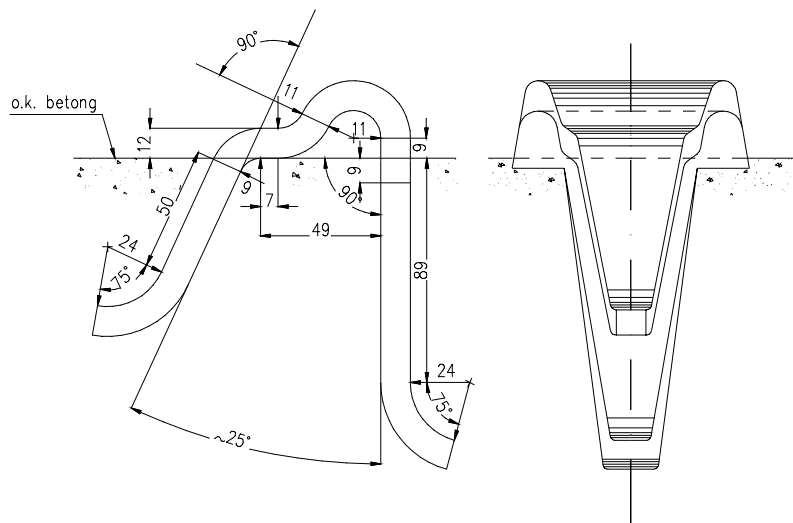
Pandrol anker for NSB 90 og NSB 93 Tegning: Sk 3106b



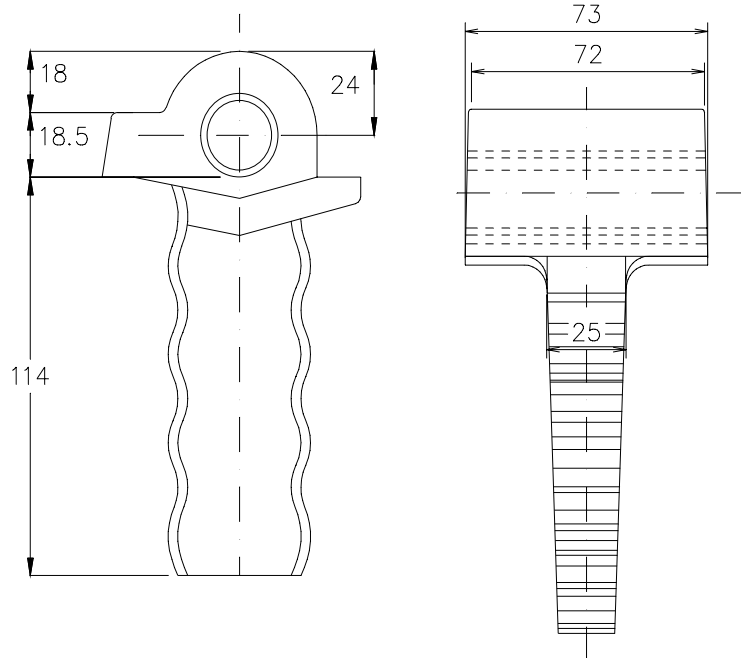
Anker for NSB 90
Tegning: Sk 3106



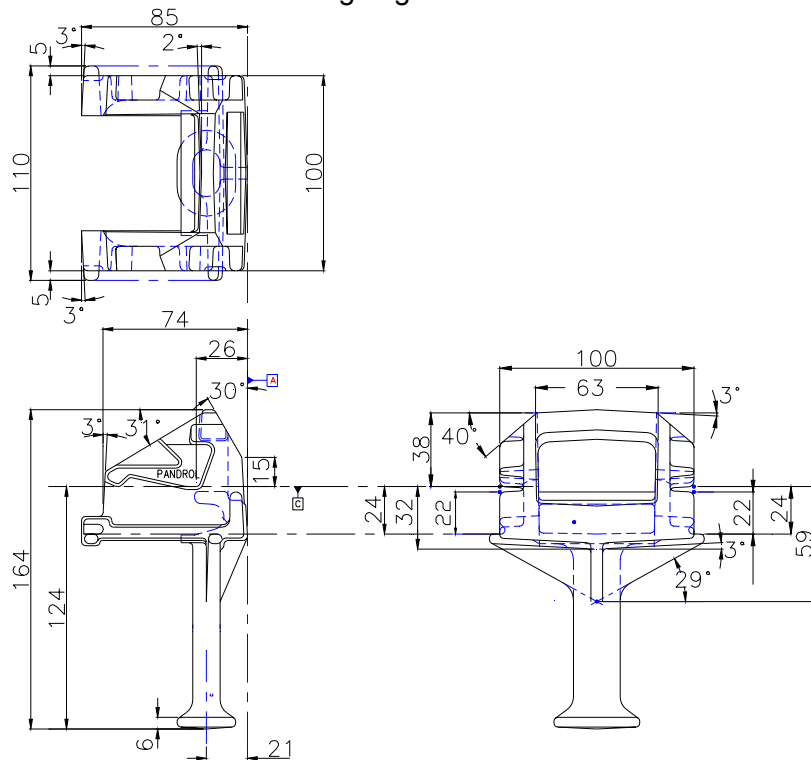
**Anker for NSB enhetssville, NSB enhetssville i
spesialutførelse og betongsville type 2**
Tegning: Sk 1622a



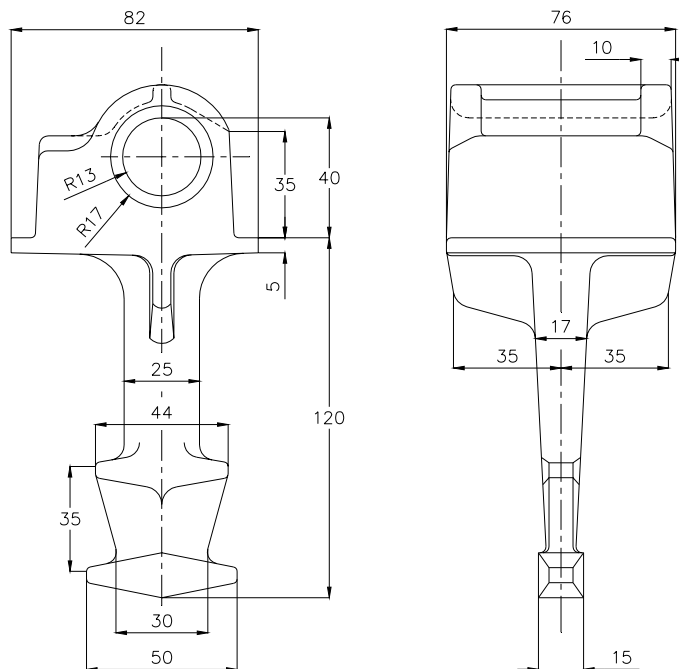
Svilleanker for betongville type 2
Tegning :Sk 1621



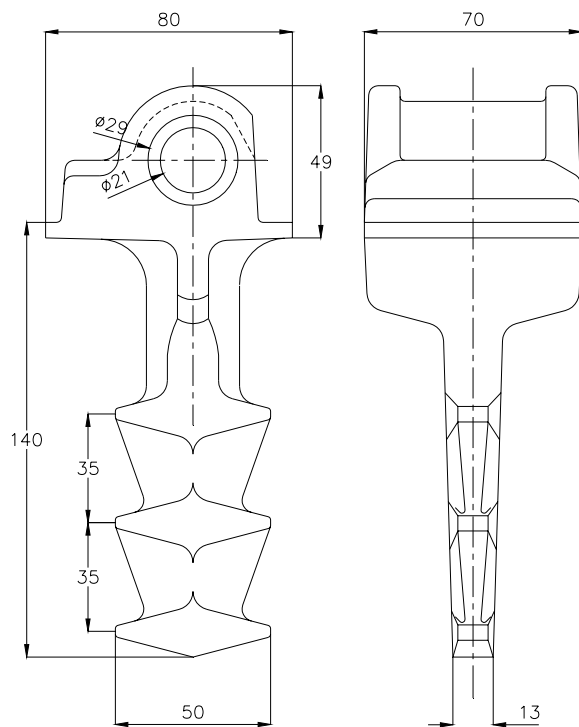
Svilleanker for Pandrol Fastclip i sporveksler
Tegning Sk 3183



Svilleanker for e-clip i sporveksler
Tegning: Sk 3127

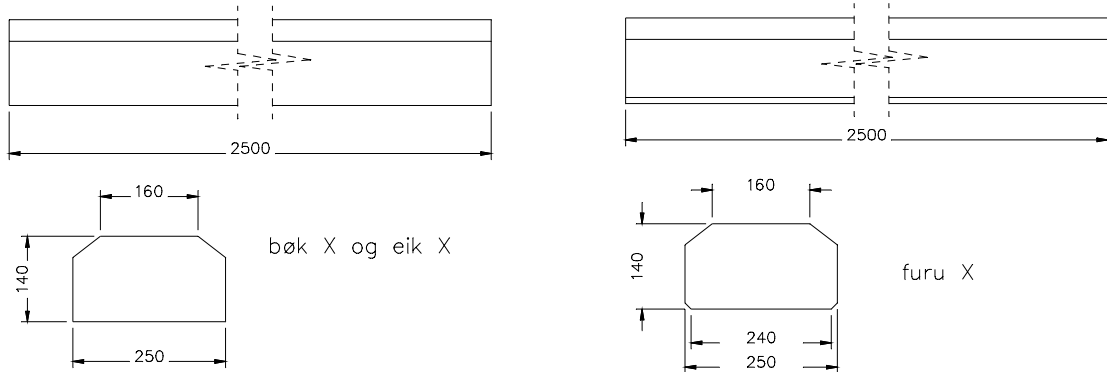


Støpejernsanker for Pandrol PR-clip i sporveksler
Tegning Sk 3126



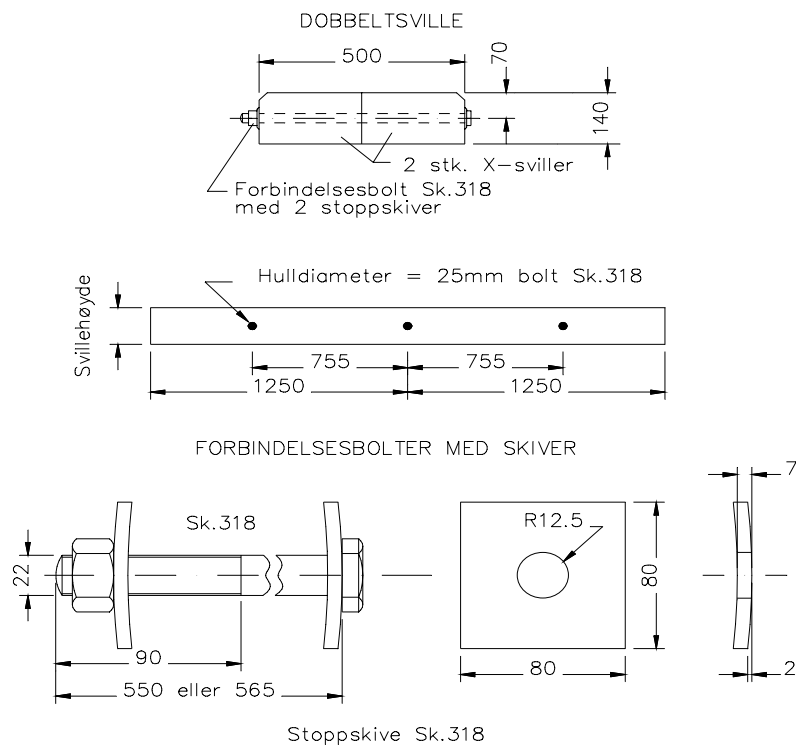
11 TRESVILLE

Type X



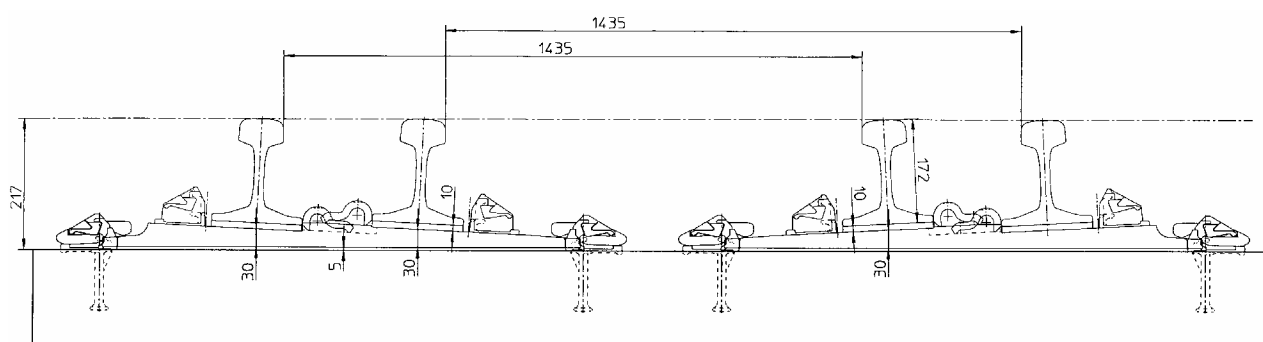
vekt: 56 kg (furu), 80 kg (bøk).
Tegning: Sk 1645

Dobbeltsville



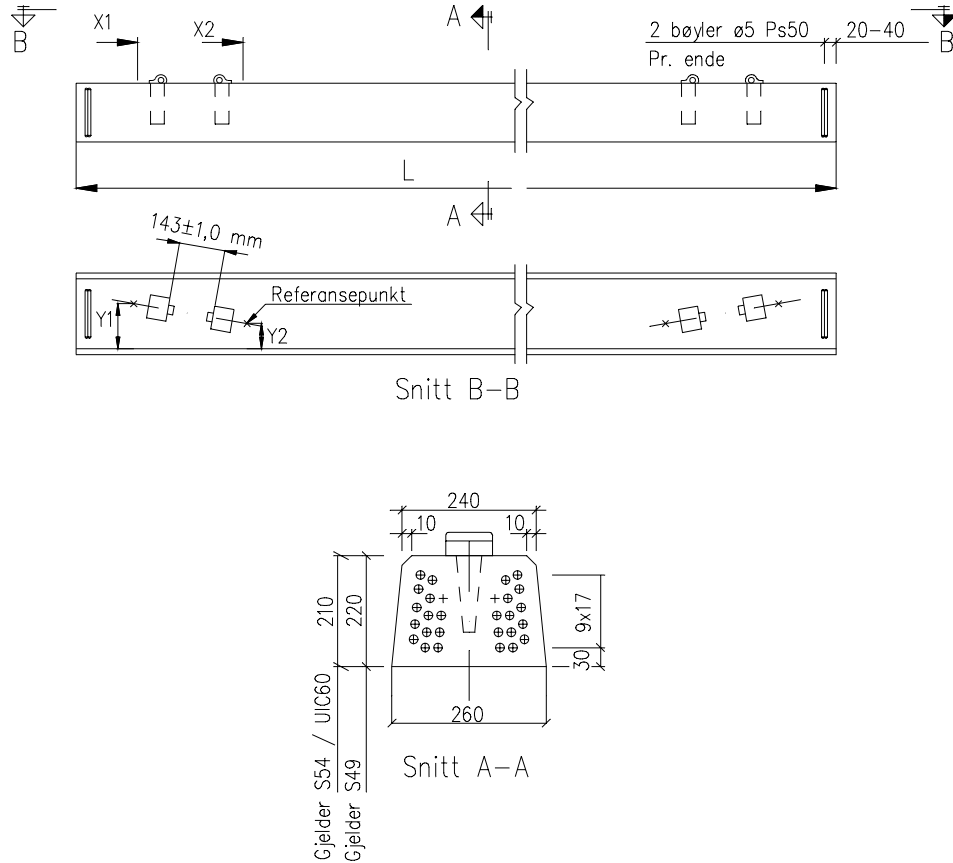
Tegning: Sk 1646

12 BETONGSVILLE FOR SPORVEKSLER MED PANDROL FASTCLIP/e-CLIP FESTE



Anker Sk 3183 er innstøpt i betongsvillen.

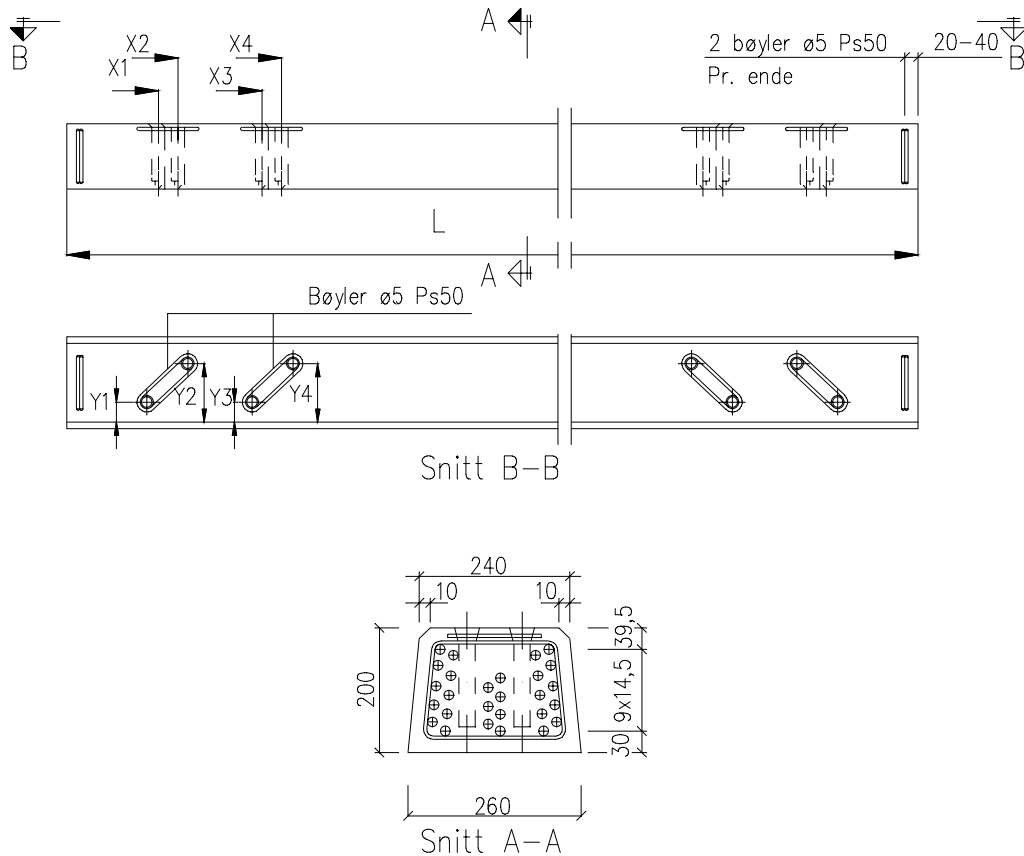
13 BETONGSVILLE FOR SPORVEKSLER MED PANDROL e-CLIP/PR-CLIP FESTE



Tegning: Sk 1634b

Anker Sk 3127 er innstøpt i betongsvillen. Ankerne er tilpasset bruk av 10 mm mellomlegg X, Y og L for plassering av innstøpningsdetaljene er gitt i koordinatliste
Figuren viser koordinatene til sentrum av dyblene slik det fremgår av tegning

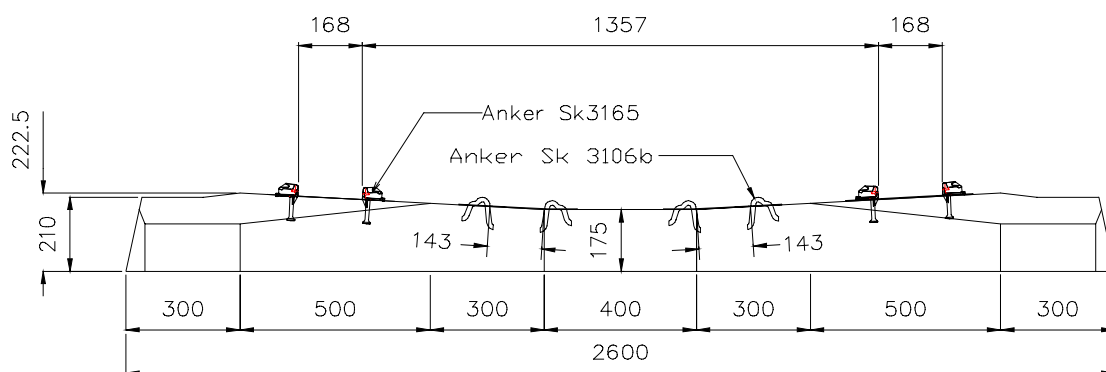
14 BETONGSVILLE FOR SPORVEKSLER MED DYBLER



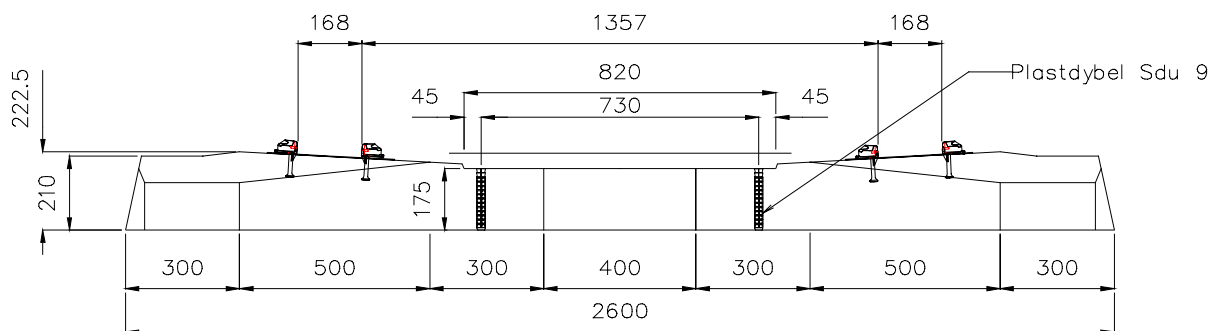
Tegning: Sk 1634a

Plastdybler Sdu 9 er innstøpt i betongsvillen
Svillene har gjennomgående hull for drenering
X, Y og L for plassering av innstøpningsdetaljene er gitt i koordinatliste
Figuren viser koordinatene til sentrum av dyblene slik det fremgår av tegning

15 BRUSVILLE 95



Type 1 – anvendes inne på brua

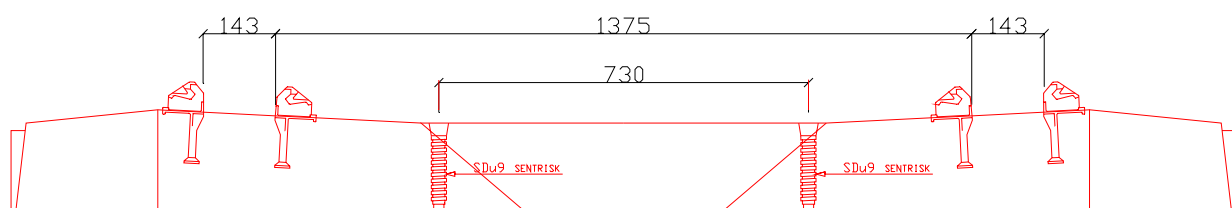
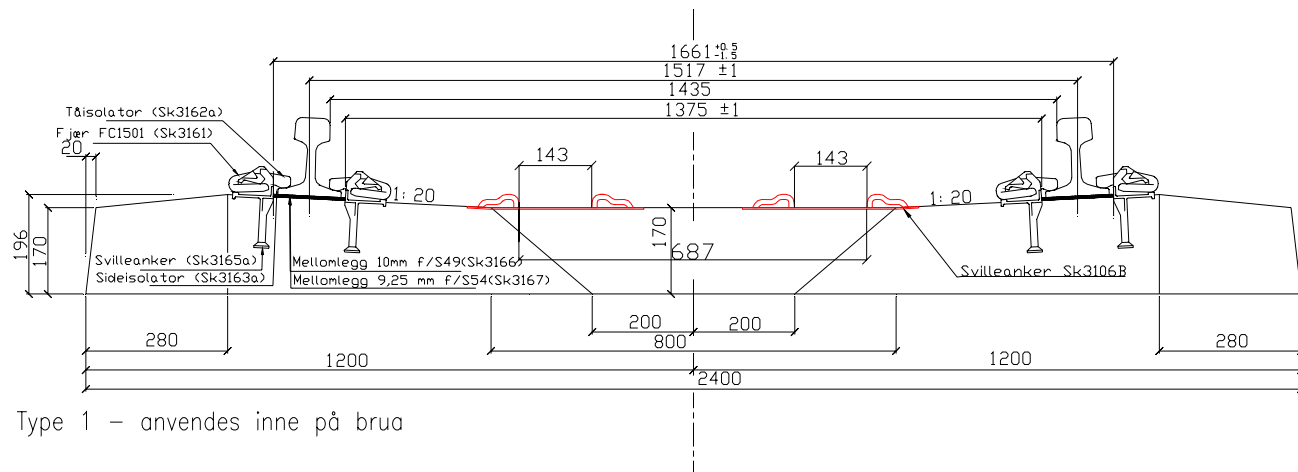


Type 2 – anvendes ved avslutning av ledeskinnene

Tegning: Sk 3186

Brusville 95 er identisk med NSB 95 med unntak av innstøpte anker / dybler for feste av ledeskinner.

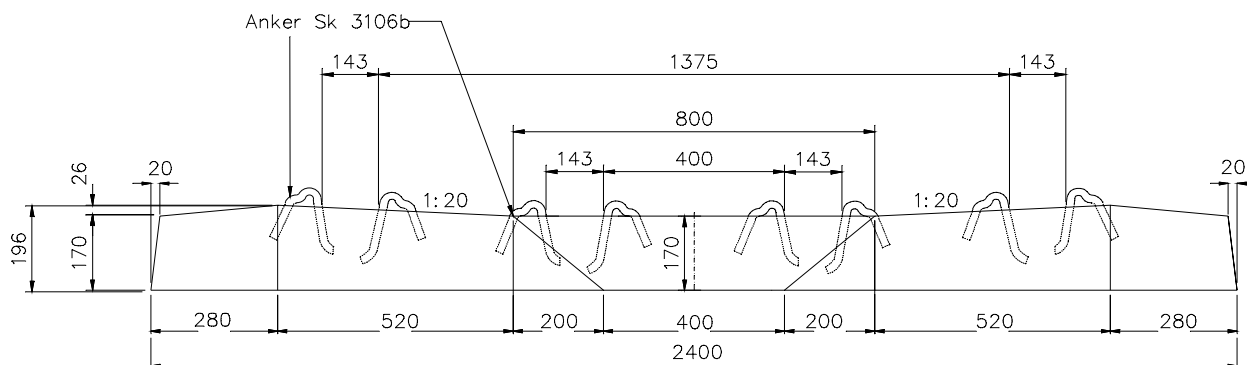
16 BRUSVILLE 97



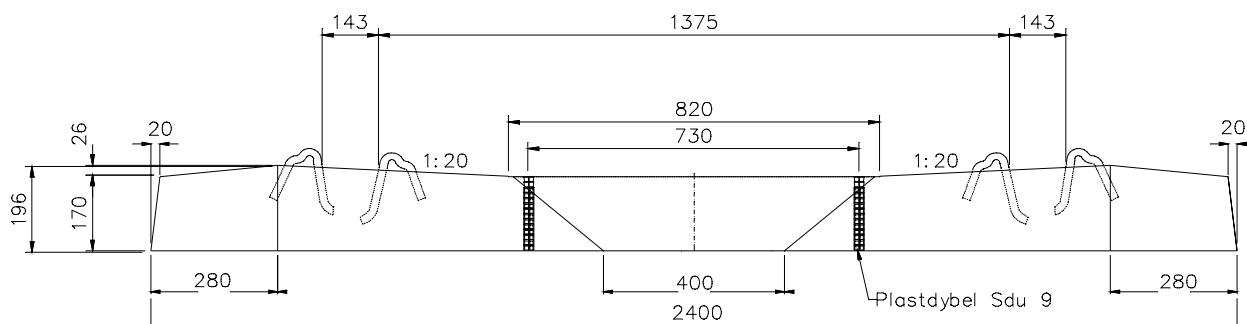
Tegning: Sk 3185

Brusville 97 er identisk med NSB 97 med unntak av innstøpte anker / dybler for feste av ledeskinner.

17 BRUSVILLE 90



Type 1 – anvendes inne på brua



Type 2 – anvendes ved avslutning av ledeskinnene

Tegning: Sk 3124

Brusville 90 er identisk med NSB 90 med unntak av innstøpte anker / dybler for feste av ledeskinner.