

---

**Sporveksler**

---

<b>1</b>	<b>HENSIKT OG OMFANG</b> .....	<b>2</b>
<b>2</b>	<b>MONTERING</b> .....	<b>3</b>
2.1	Monteringsted .....	3
2.1.1	Krav til innleggelsested.....	3
2.2	Rette sporveksler og usymmetriske dobbeltveksler .....	3
2.3	Kurveveksler .....	4
2.4	Kryssveksler .....	4
2.5	Innlegging .....	4
2.6	Montering av drivanordninger / boring i sporvekseltunger .....	4
<b>3</b>	<b>SAMMENFØYNING MED ØVRIGE SPOR</b> .....	<b>5</b>
3.1	Isolerte skjøter .....	5
3.2	Sveising .....	5
3.2.1	Generelt.....	5
3.2.2	Nøytralisering .....	6
3.2.3	Sveiserekkefølge, temperaturbestemmelser .....	6
3.2.4	Sporveksler med palstang - Innstilling av "a - målet" .....	7
<b>4</b>	<b>KONTROLL OG OPPFØLGING</b> .....	<b>8</b>
4.1	Toleranser .....	8
4.2	Dokumentasjon .....	8

## 1 HENSIKT OG OMFANG

Kapitlet omfatter krav til montering og innlegging av sporveksler.

En sporveksel innlagt i sporet vil alltid medføre en forringelse av kjørekomforten i det rullende materiell når dette passerer sporvekselen. Sporvekslene er derfor konstruert slik at forringelsen av kjørekomforten skal bli minst mulig.

For å sikre at sporvekselen fungerer som forutsatt, kreves det at den monteres og legges inn på en slik måte at alle mål og vinkler er i samsvar med det som står anført på sporvekseltegningen når sporvekselen er ferdig innlagt i sporet.

## 2 MONTERING

### 2.1 Monteringsted

Sporveksler kan enten monteres direkte på plass i sporet, eller de kan monteres ferdig utenfor sporet og deretter bringes på plass i sporet. I begge tilfeller skal underlaget hvor sporvekselen monteres eller innlegges, være jevnt.

Når sporvekselen monteres utenfor sporet, skal det sørges for tilfredsstillende transport mellom monteringsted og innleggelsested. I disse tilfeller skal det videre gjøres forberedelser på innleggelsestedet som sikrer at sporvekselen kan legges inn mest mulig uforstyrret og uten at større tilpasningsarbeider skal foretas. Det skal være tilført pukk, og sporvekselen bør pakkes før tog kan kjøre over.

#### 2.1.1 Krav til innleggelsested

Dersom ikke sporvekselen ligger stabilt kan dette føre til unormal stor slitasje. Det er derfor viktig at grunnforhold og ballast på innleggelsestedet sikrer god drenering og stabilitet.

Grunnforholdene på innleggelsestedet skal tilfredsstillende krav gitt i [JD 522]

Ballasten der sporvekselen skal legges inn skal tilfredsstillende kravene gitt i kap 10 [JD 530]

### 2.2 Rette sporveksler og usymmetriske dobbeltveksler

Enten sporvekselen monteres i eller utenfor sporet, gjelder følgende generelle regler for montering:

1. Underlaget skal være plant og jevnt. Alle sviller legges nøyaktig på plass etter tegningen. Når betongsviller brukes, skal disse plasseres i riktig rekkefølge og med avstander som vist på tegning.
2. Sporvekseldelene monteres sammen og festes i første omgang bare til enkelte sviller. Den rette streng i sporvekselen monteres først og brukes som basis for den videre montering.
3. Når sporvekselen på denne måte er montert løselig sammen, kontrolleres at alle deler er på plass, at alle plater ligger riktig, at sporvekselen er skjøtrett i begge ender, og at alle skjøtåpninger stemmer.
4. Den rette streng rettes nøyaktig inn og platene festes permanent. Den krumme streng og skinnekrysset legges inn ved nøyaktig utmål fra den rette streng. Den krumme streng skal kontrolleres ved pilhøydemåling, se tabell i kap.4.1.
5. Det er spesielt viktig at skinnekrysset blir riktig montert både i lengde- og tverretningen. En liten vridning eller skjevhet i skinnekrysset vil bevirke at sporvekselen får dårlige gjennomkjøringsforhold. Feil ved montasjen er meget vanskelig å få rettet senere.
6. Da sporvidden i en sporveksel varierer og også er forskjellig i de forskjellige sporvekseltyper, skal sporvidden i forhold til den rette streng stadig kontrolleres under montering. Den korrekte sporvidde i de forskjellige punkter er angitt på sporvekseltegningen.
7. Alle bolter og skruer skal trekkes fast til slik at det ikke slarker noe sted.

8. I sporvekselkryss med krysspissblokk er gjennomgående bolter i krysspiss/vingeskinner forspent av leverandøren.
9. Er sporvekselen utstyrt med hake- eller palstengsel, skal det passes på at disse ved montering blir gitt den riktige nøytralstilling slik at stengselet ikke kommer i beknip ved temperaturbevegelser.
10. Når sporvekselen er utstyrt med drivmaskiner og/eller isolerte skjøter, skal det samarbeides med signal/sikring som er ansvarlig for montering av drivanordningen og stengene.
11. Isolerte skjøter i en sporveksel skal plasseres i eksisterende laskeskjøter dersom ikke isolerskjøtene er ferdig montert fra leverandør. Unntak kan tillates etter godkjenning fra Jernbaneverket, Hovedkontoret.

### 2.3 Kurveveksler

For montering av kurveveksler gjelder de samme generelle regler som er nevnt i avsnitt 2.2. Krumningen av de to spor skal kontrolleres ved hjelp av tangent- eller kordeavsett i tillegg til de vanlige utmål for sporvidde m.m. Ytterstrengen for sporet med den største radius monteres først.

### 2.4 Kryssveksler

For enkle og doble kryssveksler gjelder de samme generelle regler som gitt i avsnitt 2.2.

### 2.5 Innlegging

Når sporvekselen monteres utenfor sporet, skal transport og innlegging av sporvekselen skje slik at den ikke påføres varige deformasjoner, f.eks. i form av bøyning vertikalt på grunn av ytre påførte belastninger eller egenvekt, eller parallellforskyvning av skinnestrengene i horisontalplanet med følgende vridning mellom sville/underlagsplate/skinne.

Ved innlegging bør det brukes teodolitt for å sikre at sporvekselen kommer nøyaktig på plass.

### 2.6 Montering av drivanordninger / boring i sporvekseltunger

For montering av drivanordninger generelt vises til [JD 551]. For boring av hull i sporvekseltunger gjelder følgende regler:

- Det skal ikke være mindre avstand mellom to hull (kant til kant) enn 2xhulldiameteren for det minste hullet.
- Det skal ikke være mindre avstand enn 1/2x hulldiameteren mellom hullkant og tverrsnittsovergang/kant av tungen
- Hullene skal bores med skadefritt bor/hullfres, kjølevæske skal anvendes
- Hullene skal fases med faseverktøy
- Det er ikke tillatt å fylle igjen hull ved hjelp av sveising eller andre metoder

### 3 SAMMENFØYNING MED ØVRIGE SPOR

For at sporvekselen skal virke tilfredsstillende sammen med de øvrige spor, skal den føyes nøyaktig sammen med disse enten ved hjelp av lasker eller ved hjelp av sveising. Alle nye sporveksler skal helsveises.

Spor i tilknytning til en sporveksel i helsveist hovedspor skal være helsveist i en lengde av min. 60 m fra sporvekselen. Dette for å unngå å få pustepartier i sporvekselen. I tresvillespor skal det monteres 100-200 skinnestoppere vekselvis mot trykk og strekk-krefter over den samme lengde.

#### 3.1 Isolerte skjøter

Plassering av isolerte skjøter i sporveksler skal skje i samråd med signal/sikring.

Det skal bare brukes isolerte skjøter som er godkjent, se kap.6 [JD 531]

#### 3.2 Sveising

##### 3.2.1 Generelt

Sveisearbeid i sporveksler skal utføres av skinnesveisere godkjent av Jernbaneverket, Hovedkontoret. Sveisearbeidet skal utføres etter prosedyrer gitt i vedlegg 6.c eller annen prosedyre som er godkjent av Jernbaneverket, Hovedkontoret.

Før helsveising av sporveksler kan foretas, skal sporet tilfredsstillende følgende krav:

1. ballasten skal være pukv av samme type som i sporet for øvrig, og ballastlaget skal ha full bredde og tykkelse.
2. sporvekselen og tilstøtende spor skal være nøyaktig justert både i høyde- og sideretning, og sporvidden skal være riktig.
3. alle sviller skal være hele og ha godt hold for befestigelsene.
4. alle befestigelser skal være av fjærende type med stor og varig fjærkraft og godkjent for bruk i helsveist spor i henhold til kap.8 [JD 530]
5. tunger, stokkskinner, skinnekryss og mellomskinner skal være fri for materialdefekter. Slitasjen skal være innenfor toleransegrensene gitt i kap 7 [JD 532]
6. det skal kontrolleres at stengselsinnretninger - hake- eller palstengsel - har normalstilling ved nøytraltemperatur. I motsatt fall skal beliggenheten justeres, se kravene som er gitt i kap. 11 [JD 532]

---

**Sporveksler**

---

**3.2.2 Nøytralisering**

For sporveksler med grunnradius  $< 1200$  m skal det utføres nøytralisering av skinnene min. 60 m ut fra sporvekselens 6 endeskjøter.

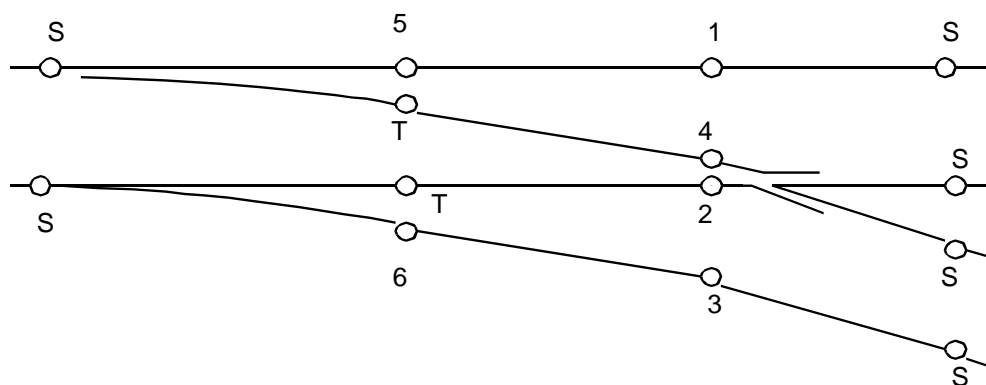
For sporveksler med grunnradius  $\geq 1200$  m skal det i tillegg også utføres nøytralisering av sporvekselens gjennomgående kontinuerlige skinnestrenger

**3.2.3 Sveiserekkefølge, temperaturbestemmelser**

Sveiserekkefølgen i en sporveksel er som vist på figur 7.1.

1. skjøtene merket 1 - 6 sveises først ved skinnetemperatur fra 0 - +25 °C.
2. skjøtene merket S sveises som sluttsveising i helsveist spor.
3. tungeskjøtene - merket T - sveises til slutt ved følgende skinnetemperaturer:
  - I sporveksler med palstengsel : +10 °C til +15 °C.
  - I sporveksler 1:26 R1200: +10 °C til +15 °C
  - I alle andre sporveksler: +5 °C til +20 °C

*Ved sveising av tungeskjøtene skal forkant på tungespiss ligge overens med kjørnermerket på stokkskinnen.*



Figur 7.1

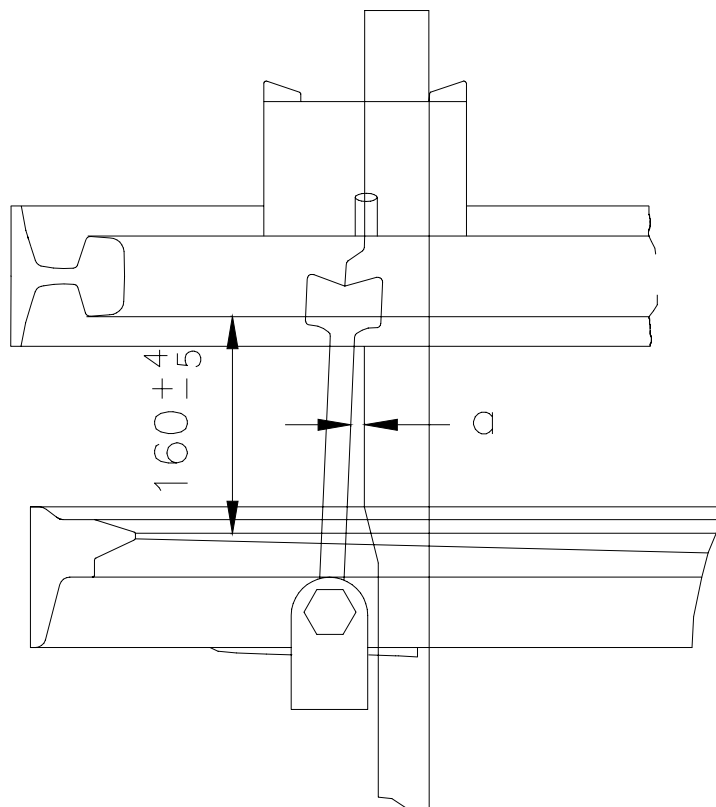
Sveiserekkefølge

## Sporveksler

**3.2.4 Sporveksler med palstang - Innstilling av "a - målet"**

Avstanden "a" fra palstangen til skyvestangen (figur 7.2) måles ved fraliggende tunge. Tungen justeres slik at denne avstanden blir:

- før sveising:  $10 \text{ mm} \pm 2 \text{ mm}$
- etter sveising:  $8 \text{ mm} \pm 2 \text{ mm}$



Figur 7.2

Innstilling av "a"-mål

## 4 KONTROLL OG OPPFØLGING

For å sikre nødvendig kvalitet og funksjonsdyktighet av en sporveksel, er det nødvendig at montering og innlegging av sporvekselen kontrolleres med hensyn til utførelse i følge avsnitt 2 og ajourført tegning. Kontrollen skal foretas kontinuerlig under arbeidets gang av ansvarlig arbeidsleder.

Ved monteringsslutt og etter at sporvekslene er innlagt i sporet, foretas kontrollmålinger. Disse kontrollmålinger foretas på grunnlag av ajourført oversiktstegning av sporvekselen og etter ORE70 metoden som beskrevet i kap. 11 [JD 532].

### 4.1 Toleranser

Tabell 7.1 viser tillatte avvik fra målene som er oppgitt i sporvekseltegningen.

Tabell 7.1 Toleranser ved bygging av sporveksler

Kontrollmål	Toleranser (mm)
sporvidde v/ tungespiss	+3 / -1
sporvidde i tungeparti	+3 / -1
sporvidde mellomparti	+3 / -1
sporvidde kryssperti (30 mm fra krysspiss)	+2 / -1
ledevidde kryssperti (30 mm fra krysspiss)	± 2
avstand fraliggende tungespiss – stokkskinne for spv m/ 1 drivmaskin	≥160
avstand fraliggende tungespiss – stokkskinne for spv m/ 2 eller flere drivmaskiner	≥110
minste avstand fraliggende tunge - stokkskinne	≥ 58
Avstand mellom stokkskinneskjøt og midten for hver sville: For sporveksler med tresviller	±10 mm
For sporveksler med betongsviller	±2 mm
Største pilhøydefeil, målt på 10 m korde, i sporvekselkurven(e) inntil minst 5 m forbi sporvekselens ender. <sup>1)</sup>	±3 mm

Viser det seg ved disse kontrollmålinger at ett eller flere av målene ikke holder seg innenfor toleransene, skal feilene rettes.

<sup>1)</sup> Korden legges an 14 mm under skinnetopp og pilhøyden måles i samme høyde. Pilhøydefeil (pf) er lik teoretisk pilhøyde (tp) minus målt pilhøyde (mp).

Teoretisk pilhøyde,  $tp = 25000/2R$  (R er radius i meter)

### 4.2 Dokumentasjon

Sporvekselens geometri skal dokumenteres på rapport for bygging av sporveksel (vedlegg 7.a). Alternativt kan geometrien dokumenteres ved hjelp av EDB-basert inspeksjonssystem.