

1 REHABILITERING AV SKRUEHULL MED "VORTOK"	3
1.1 Beskrivelse av systemet.....	3
1.2 ARBEIDSPROSEDYRE	4
1.2.1 Fjerning av løse skruer	4
1.2.2 Montering av spiral på monteringsverktøy	4
1.2.3 Nedskruing av spiral	4
1.2.4 Fjerning av monteringsverktøy	5
1.2.5 Nedskruing av svilleskrue	6
1.3 Bruk av ekstra spiral.....	7
2 REHABILITERING AV SKRUEHULL MED "KEKO-HOLKKI"	8
2.1 Beskrivelse av systemet.....	8
2.2 Arbeidsprosedyre	8
2.2.1 Oppbrosjing av skruehull	8
2.2.2 Impregnering.....	9
2.2.3 Montering av dybel.....	9
2.2.4 Nedskruing av svilleskrue	11

1 GENERELT

Skruefestet testes ved tiltrekking med moment 150 Nm. Ved utilstrekkelig feste for svilleskruene vil aktuelle tiltak være å rehabilitere skruerullene eller å skifte ut svillen.

En rehabilitering av skruerullene kan enten utføres med dybler av kunststoff eller ved bruk av aluminiumsspiraler. En rehabilitering av skruerullene er normalt lønnsom dersom testing viser at maks 2 svilleskruer pr. plate er løse etter tiltrekking til 150 Nm.

Dersom mer enn en skrue pr. plate ikke har feste etter en rehabilitering av skruerullene viser dette at svillen er så dårlig at den bør skiftes ut.

2 REHABILITERING AV SKRUEHULL MED "VORTOK"

2.1 Beskrivelse av systemet

Systemet består av følgende deler (fig.8.a.1):

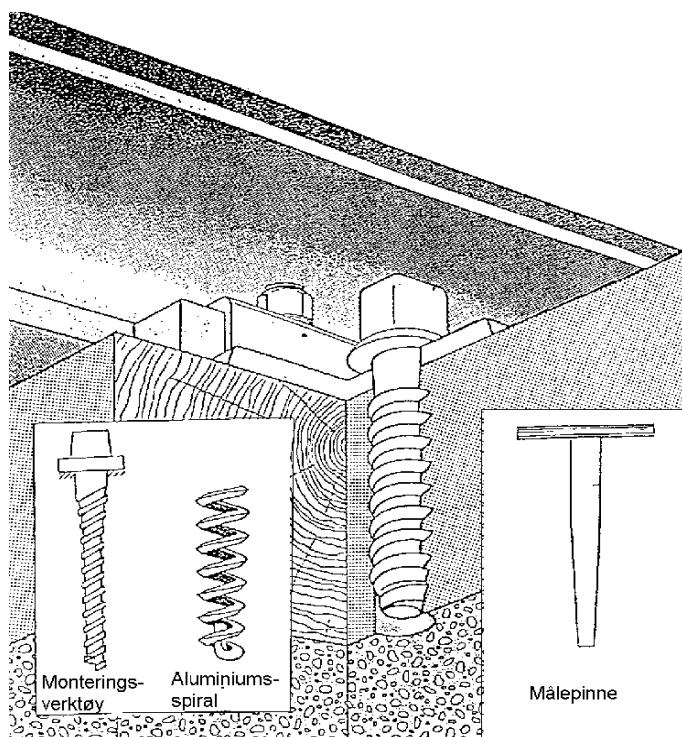
- aluminiumsspiral
- monteringsverktøy
- målepinne

I tillegg er det nødvendig med følgende utstyr:

- avstandsringer
- svilleskruemaskin
- evt. nye svilleskruer

Aluminiumsspiralen, som har samme gjengestigning som svilleskruen, blir skrudd ned i skruerullet ved hjelp av monteringsverktøyet. Når svilleskruen skrues ned i hullet med aluminiumsspiralen, vil spiralen skjære seg inn i treet og sørge for forankring av svilleskruen.

Målepinnen kan brukes til et grovt anslag av skruerullets diameter, samt for å fjerne gjenstander som blokkerer hullet (stein fra ballasten e.l.).



Figur 8.a.1

Systembeskrivelse

2.2 Arbeidsprosedyre

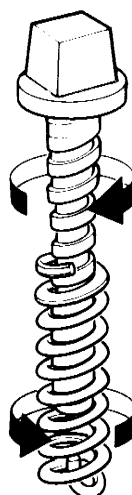
Rehabiliteringen utføres etter følgende prosedyre:

2.2.1 Fjerning av løse skruer

Ved fjerning av løse skruer er det viktig å påse at metallrester fra evt. sprukne skruer ikke blir sittende igjen i skruerullet. Selv de minste metallgjenstander kan ødelegge aluminiumsspiralen.

2.2.2 Montering av spiral på monteringsverktøy

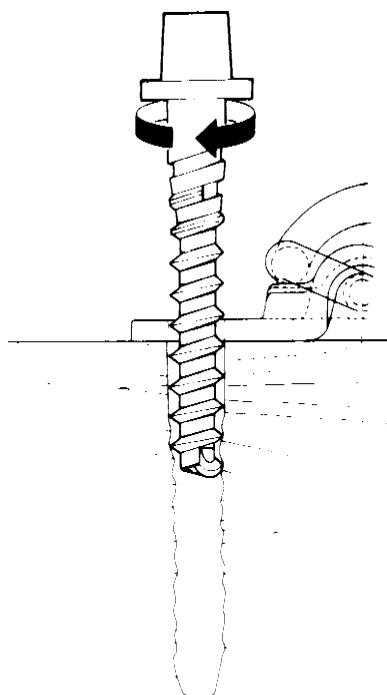
Aluminiumsspiralen skrues helt inn på monteringsverktøyet slik at tappen i enden på spiralen stikker godt opp i hullet på monteringsverktøyet, se fig 8.a.2.



Figur 8.a.2 Montering av spiral

2.2.3 Nedskruing av spiral

Spiralen skal skrues ned i svillen slik at den øverste gjengen ligger 3 mm under underlagplatens underkant, se fig. 8.a.3. Denne avstanden kan sikres ved å bruke en ring under hodet på monteringsverktøyet. Tykkelsen på ringen er avhengig av tykkelsen på underlagsplaten og er angitt i tabell 8.a.1.



Figur 8.a.3 Nedskruing av spiral

Tabell 8.a.1 Tykkelse på avstandsring

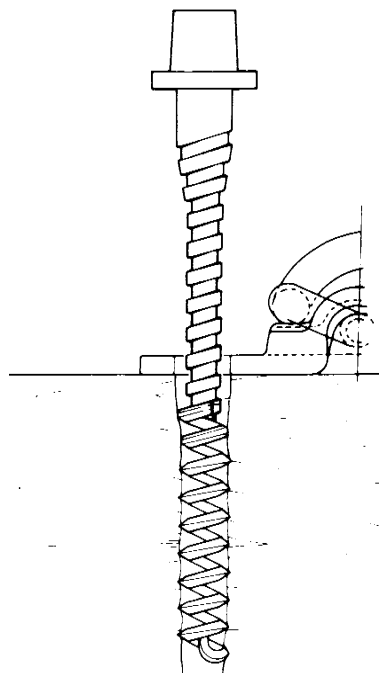
Underlagsplate	Tykkelse på avstandsring (mm)
Hey-Back for S41/S49/S54 (Sk 691)	15
Hey-Back for 35kg/NSB40 (Sk 695)	17
Pandrol for S49/S54 (Sk 3131)	17

Monteringsverktøyet med spiralen skrues ned i svillen til avstandsringen butter mot underlagsplaten. Er svillen av en hard tresort bør det brukes litt fett i hullet for å redusere friksjonen.

Ved bruk av svilleskruemaskin skal det benyttes langsom omdreiningshastighet og et moment på ca. 50 Nm. Det er viktig at monteringsverktøyet blir ført vertikalt gjennom underlagsplaten og ned i svillen.

2.2.4 Fjerning av monteringsverktøy

Monteringsverktøyet fjernes ved å skru det ut av spiralen som blir sittende igjen i svillen (fig. 8.a.4).

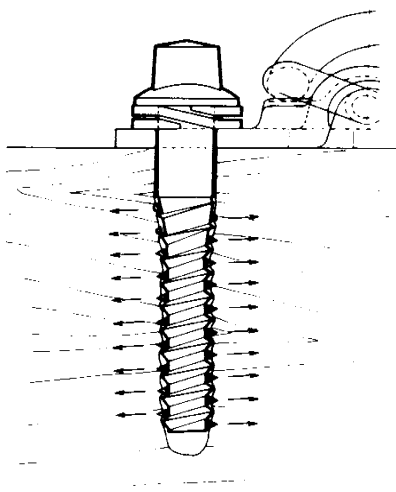


Figur 8.a.4 Fjerning av monteringsverktøy

2.2.5 Nedskruing av svilleskrue

Svilleskruen skrues ned i hullet og trekkes til med et moment på 180 Nm. For å oppnå tilstrekkelig god forankring, må svilleskruen ha tilstrekkelig stor kjernediameter. Dersom svilleskruen har fått redusert kjernediameteren med mer enn 1 mm, skal den skiftes ut med en ny svilleskrue.

Dersom det er planlagt at svillene skal ligge i sporet over lengre tid (> 7-8 år), bør det alltid anvendes nye svilleskruer.



Figur 8.a.5

2.3 Bruk av ekstra spiral

Dersom svilleskruen ikke har tilstrekkelig forankring etter nedskruing av spiralen, er det mulig å skru ned en ekstra spiral i svillen. Dette gjøres etter samme prosedyre som beskrevet i avsnitt. 2.2.

Ekstra spiral kan først monteres etter en fullstendig tiltrekking av svilleskruen i den første spiralen.

Flere spiraler i samme skruerull skal bare anvendes unntaksvis. Dersom det viser seg at svilleskruene gjennomgående mangler tilstrekkelig feste etter montering av 1 spiral, skal svillene skiftes ut.

3 REHABILITERING AV SKRUEHULL MED "KEKO-HOLKKI"

3.1 Beskrivelse av systemet

Systemet består av følgende deler

- plastdybel
- monteringsverktøy

I tillegg må følgende utstyr være tilgjengelig:

- 23 mm trebor
- impregneringsolje
- svilleskruemaskin

Plastdybelen blir montert i skruehullet ved hjelp av monteringsverktøyet. Når svilleskruen blir skrudd ned i plastdybelen vil dybelen ekspandere og sørge for forankring av svilleskruen.

Arbeidsprosedyre

Rehabiliteringen utføres etter følgende prosedyre:

3.2.1 Oppbrosjing av skruehull

Etter at den løse svilleskruen er fjernet må skruehullet brosjes med et 23 mm bor. Skruehullet skal brosjes til en dybde min. 160 mm fra underlagsplatens overkant (fig. 8.a.6).

Figur 8.a.6

3.2.2 Impregnering

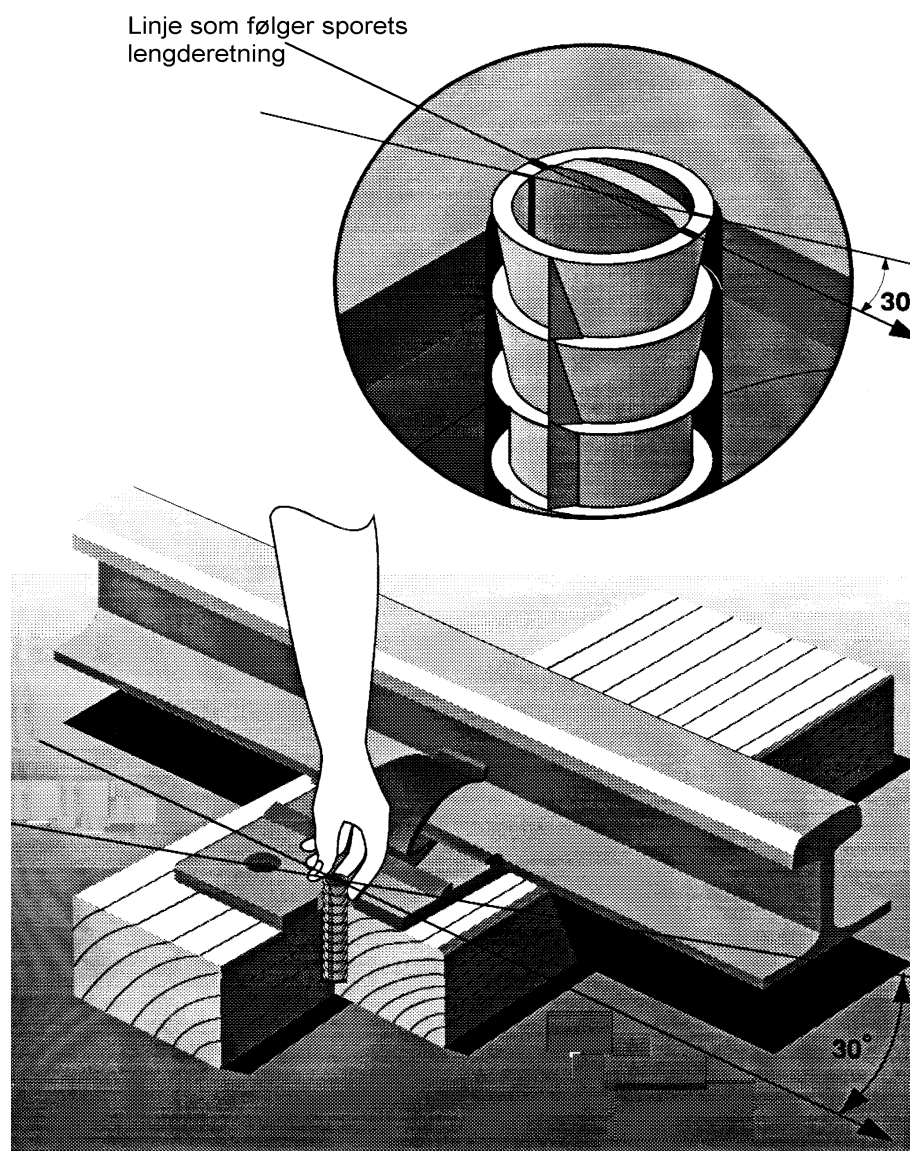
Etter oppbrosjing skal hullet settes inn med impregneringsolje.

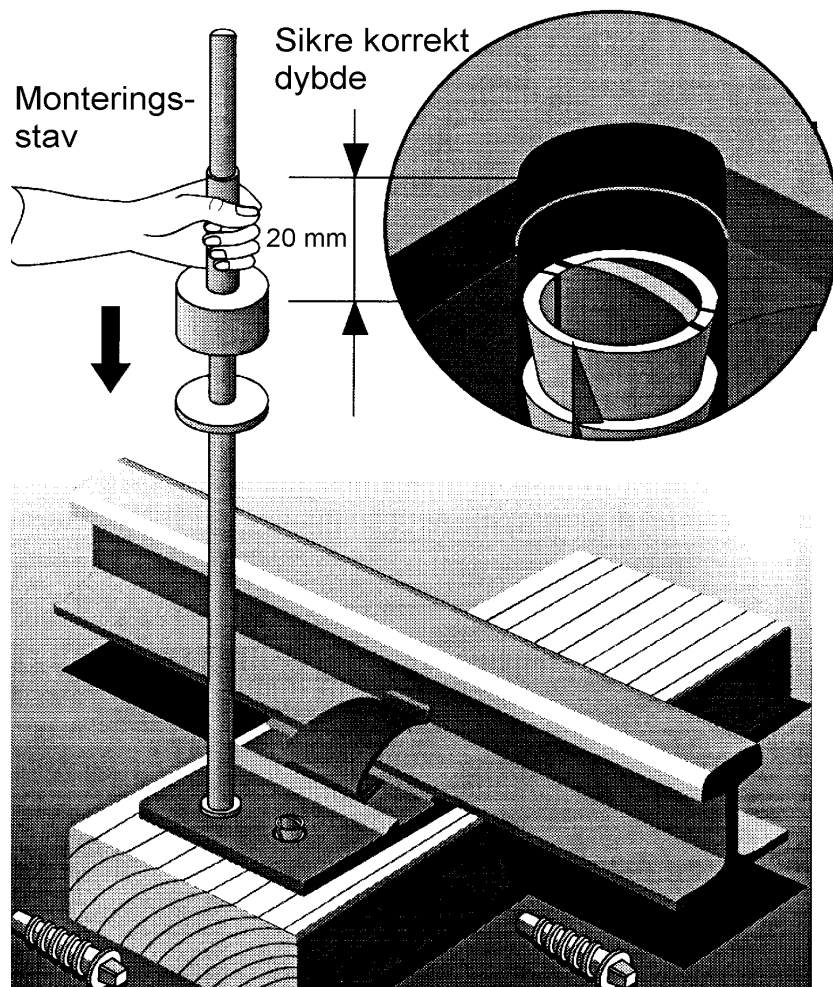
3.2.3 Montering av dybel

Plastdybelen skal monteres slik at utvidelsen av dybelen skjer i svillens lengderetning. Dette sikres ved å plassere dybelen slik at merkene på toppen av dybelen danner en linje som følger sporets lengderetning, og ekspansjonsspalten danner en vinkel på 30° med sporets lengderetning (fig. 8.a.7).

Dybelen plasseres løst i hullet med hånden. Deretter benyttes monteringsverktøyet for å drive dybelen på plass i hullet. Monteringsverktøyet sikrer at dybelen plasseres i riktig dybde, 20 mm under svillens overkant (fig. 8.a.8).

Figur 8.a.7

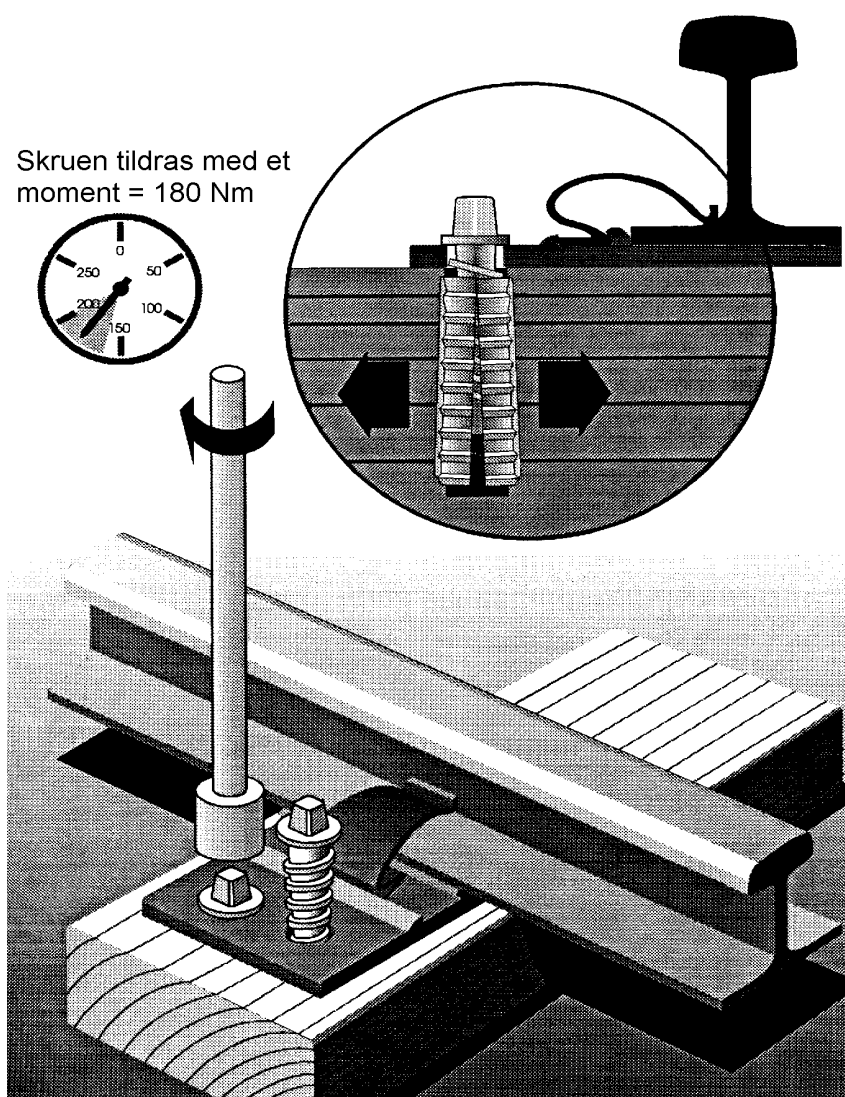




Figur 8.a.8

Nedskruing av svilleskrue

Svilleskruen skal settes ned i hullet med hånden. Bruk ikke hammer, slegge e.l. for å slå skruen på plass. Svilleskruen skal skrues til med et moment på 180 Nm (fig. 8.a.9).



Figur 8.a.9 Nedskruing av svilleskrue