

Veisikringsanlegg

1 HENSIKT OG OMFANG	3
1.1 Systemdefinisjon.....	4
2 PLASSERING AV UTSTYR	5
2.1 Signal mot vei.....	5
2.1.1 Veisignal.....	5
2.1.2 Lydsignal.....	5
2.1.3 Veibomlykt.....	6
2.1.4 Veibomlykt for ekstra varsling av planovergang.....	6
2.2 Veibom.....	6
2.3 Signal mot tog.....	6
2.3.1 Planovergangssignal.....	6
2.3.2 Forsignal for planovergangssignal.....	6
2.3.3 Planovergangssmerke.....	7
2.4 Kiosk for veisikringsanlegg.....	7
2.5 Innkoblingspunkt.....	7
2.5.1 Generelt.....	7
2.5.2 Veisikringsanlegg uten avhengighet til forsignal eller hovedsignal.....	8
2.5.3 Veisikringsanlegg med avhengighet til forsignal eller hovedsignal.....	9
2.5.4 Veisikringsanlegg på strekning utrustet med FATC.....	9
2.6 Utløsningspunkt.....	10
3 FORRIGLINGSKRAV	11
3.1 Innkobling av veisikringsanlegg.....	11
3.2 Utløsning av veisikringsanlegg.....	11
3.3 Signal mot vei.....	11
3.3.1 Veisignal.....	11
3.3.2 Lydsignal.....	12
3.3.3 Veibomlykt.....	12
3.4 Veibomdrivmaskin.....	12
3.5 Lyssignal mot tog.....	12
3.5.1 Planovergangssignal.....	12
3.5.2 Forsignal for planovergangssignal.....	12
3.6 Lyssignals avhengighet til veisikringsanlegg.....	13
3.7 Veisikringsanleggets avhengighet til sikringsanlegg.....	14
4 BETJENING OG BETJENINGSUTSTYR	16
4.1 Betjening fra betjeningsskap på kiosk.....	16
4.2 Lokal operatørplass.....	16
4.3 Fjernstyringsanlegg.....	16
4.4 Indikeringer.....	17
5 TEKNISKE KRAV	18
5.1 Signal mot vei.....	18
5.1.1 Veisignal.....	18
5.1.2 Lydsignal.....	19
5.1.3 Veibomlykt.....	19
5.1.4 Veibomlykt for ekstra varsling av planovergang.....	20
5.2 Veibom og veibomdrivmaskin.....	21
5.2.1 Generelt.....	21
5.2.2 Veibom.....	21
5.2.3 Veibomdrivmaskin.....	21
5.3 Signal mot tog.....	23
5.3.1 Planovergangssignal.....	23
5.3.2 Forsignal for planovergangssignal.....	25
5.4 Kiosk for veisikringsanlegg.....	26
6 VARSELLAMPE	27
6.1 Systemdefinisjon.....	27

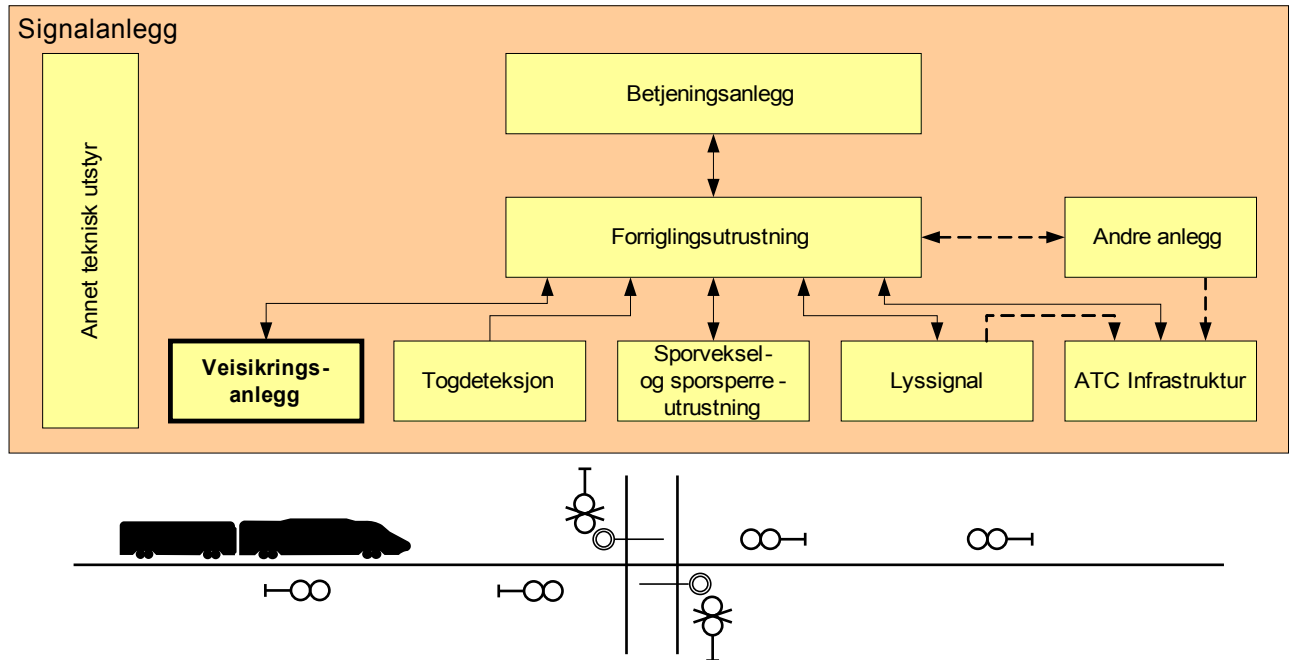
Veisikringsanlegg

6.2 Plassering av utstyr.....	27
6.3 Tekniske krav.....	27
6.3.1 Generelt.....	27
6.3.2 Varsellampe.....	28
7 VARSELLYS.....	29
7.1 Systemdefinisjon.....	29
7.2 Plassering av utstyr.....	29
7.3 Tekniske krav.....	29
7.3.1 Generelt.....	29
7.3.2 Varsellys.....	30
8 RAMS-KRAV.....	31
8.1 Sikkerhet.....	31
8.2 Tilgjengelighet.....	32
8.3 Pålitelighet.....	34
8.3.1 Glødelampe (signallampe).....	34
8.3.2 Diodematrise.....	34
8.4 Vedlikeholdbarhet.....	34

Veisikringsanlegg

1 HENSIKT OG OMFANG

Dette kapitlet beskriver tekniske krav og funksjonskrav til veisikringsanlegg.



Figur .1 Systemoversikt signalanlegg

Kapitlet omfatter følgende delsystemer/komponenter:

Veisikringsanlegg, dvs.

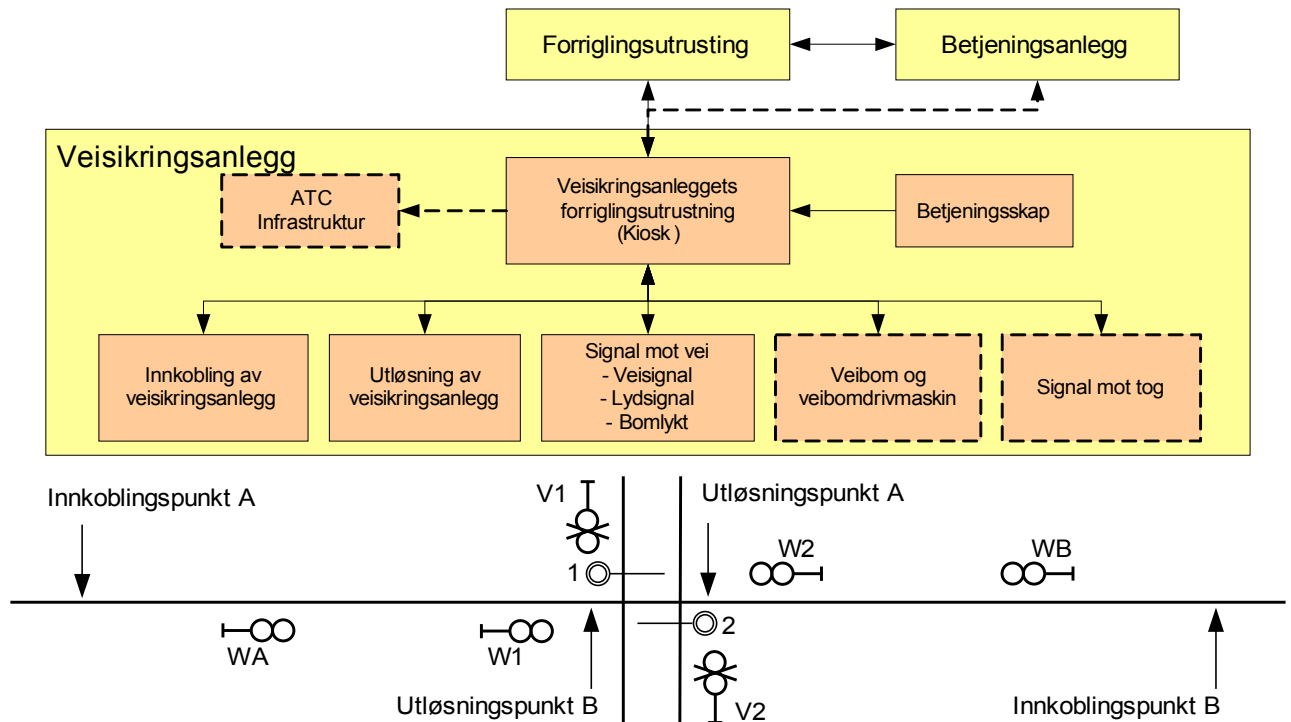
- Enkelt veisignalanlegg. Planovergang sikret med lyssignal mot vei. Lydsignal mot vei kan benyttes.
- Veisignalanlegg (La). Planovergang sikret med lyssignal mot tog og vei. Lydsignal mot vei kan benyttes.
- Veibomanlegg, dvs.
 - Halvbomanlegg (1/2 Ba). Planovergang sikret med lyssignal mot tog, og lyssignal, lydsignal (før fysisk stengsel er etablert) og fysisk stengsel (halvbom) mot veitrafikk, eller
 - Helbomanlegg (Ba). Planovergang sikret med lyssignal mot tog og lyssignal, lydsignal (før fysisk stengsel er etablert) og fysisk stengsel (helbom) mot veitrafikk.

I tillegg beskrives følgende forenklede veisikringsanlegg

- Varsellampe
- Varsellys

Veisikringsanlegg

1.1 Systemdefinisjon



Figur .2 Systemdefinisjon veisikringsanlegg

Et veisikringsanlegg er i normalstilling når veisignalene (V1 og V2) viser hvitt lys. I denne tilstanden viser planovergangssignalene (W1 og W2) rødt lys, forsignal for planovergangssignal (WA og WB) fiolett lys og veibommene er i hevet endestilling.

En planovergang er sperret når veisignalene viser rødt lys, og eventuelle veibommer sperrer for trafikk over planovergangen (for halvbananlegg kan det være tilstrekkelig at senking av veibommene er igangsatt (2° ut av hevet endestilling)).

2.1.3 Veibomlykt

- a) Samtlige bommer skal ha veibomlykt.

Ved kun to bommer bør veibomlykten settes opp så langt ut mot midten av veien som mulig, slik at den også kan sees fra den venstre kjørebanelen.

2.1.4 Veibomlykt for ekstra varsling av planovergang

- a) Dersom det skal monteres veibomlykter for ekstra varsling av planovergangen skal disse være påmontert på begge sider av veibommene.

2.2 Veibom

- a) En veibom skal plasseres til høyre for veien. For veisikringsanlegg hvor fire veibommer benyttes, skal det plasseres veibom også til venstre for veien.
- b) En veibom skal plasseres så nær veien som mulig, men aldri nærmere enn 0,5 meter fra skulderkant (asfaltkant) eller 1 meter fra kjørebanelkant (kantlinje), se figur 9.3.
- c) En halvbom skal plasseres vinkelrett i forhold til veibanen, se figur 9.3.
- d) En helbom skal plasseres parallelt med sporet, se figur 9.3.
- e) En veibom skal plasseres så nære sporet som mulig, men aldri nærmere nærmeste skinnestreg enn 2 meter, se figur 9.3.

2.3 Signal mot tog

2.3.1 Planovergangssignal

- a) Et planovergangssignal skal plasseres til høyre for sporet.

Unntak:

1. Dersom kravene til signalplassering ikke kan oppfylles til høyre for sporet på en enkeltsporet strekning, kan signalet plasseres til venstre for sporet.
- b) Dersom en planovergang krysser to eller flere spor, skal det settes opp tilstrekkelig antall planovergangssignaler slik at alle togspor blir dekket.
- c) Et planovergangssignal skal plasseres så nær planovergangen som mulig og aldri lengre fra enn 25 meter, se figur 9.3.
- d) Et planovergangssignal skal aldri plasseres nærmere planovergangsslemmen enn 0,5 meter, se figur 9.3.
- e) Et planovergangssignal skal plasseres slik at det er synlig i en avstand på ≥ 200 meter.

Unntak:

1. Dersom et hovedsignal står i slik avhengighet til veisikringsanlegg at det ikke kan vise kjørsignal før planovergangen er sperret, kan siktavstanden reduseres til ≥ 100 meter.
- f) Et planovergangssignal som gjelder for kjøring i retning med økende kilometer benevnes W1 - W3 og planovergangssignal som gjelder for kjøring i retning med avtagende kilometer benevnes W2 - W4, se figur 9.3.

2.3.2 Forsignal for planovergangssignal

- a) Et forsignal for et planovergangssignal skal plasseres til høyre for sporet.

Unntak:

1. Dersom kravene til signalplassering ikke kan oppfylles til høyre for sporet på en enkeltsporet strekning, kan signalet plasseres til venstre for sporet.
- b) Et forsignal for et planovergangssignal skal plasseres slik at avstand til planovergangen er ≥ 500 meter, se figur 9.3.
- c) Et forsignal for et planovergangssignal skal plasseres slik at avstand fra det punkt hvor forsignal kan ses til planovergangen er ≥ 800 meter.
- d) Et forsignal for et planovergangssignal skal plasseres slik at det er synlig i en avstand ≥ 200 meter.
-

- e) På strekning utrustet med FATC skal forsignalet for planovergangssignalet plasseres i siktavstand (≤ 200 meter) fra balisegruppen som overvåker hastigheten mot planovergangen, se figur 9.6.
- f) Når et hovedsignal er satt i slik avhengighet til veisikringsanlegget at det kun kan vise kjørsignal når planovergangen er sperret, og hovedsignalet er plassert foran planovergangen, skalforsignalet for et planovergangssignal sløyfes.
- g) Dersom planovergangen gjelder som togvei slutt for en togvei, kan kravene til sikt og avstand mellom forsignalet og planovergangen reduseres men avstand fra det punkt hvor forsignalet kan ses til planovergangen skal være ≥ 300 meter.
- h) Et forsignal for et planovergangssignal som gjelder for kjøring i retning med økende kilometer skal benevnes WA og forsignal for planovergangssignal som gjelder for kjøring i retning med avtagende kilometer skal benevnes WB, se figur 9.3.

2.3.3 Planovergangsmærke

- a) For en planovergang med automatisk veisikringsanlegg skal det settes opp et planovergangsmærke, ref. [JD 515].

Unntak:

1. Planovergangsmærket skal ikke settes opp i de tilfellene forsignal for planovergangen ikke er satt opp på grunn av at hovedsignalet er satt i slik avhengighet til veisikringsanlegget at det kun kan vise kjørsignal når planovergangen er sperret.
- b) Planovergangsmærket skal plasseres på masten til forsignalet for et planovergangssignal.

2.4 Kiosk for veisikringsanlegg

- a) Kiosken skal plasseres så nær planovergangen som mulig, men ikke nærmere enn 3 meter fra veiskulder og nærmeste skinne, se figur 9.3.
- b) Kiosken skal plasseres slik at den ikke hindrer fri sikt fra veien mot linjen.
- c) Betjeningsskapet skal plasseres slik på kiosken at den som betjener anlegget har full oversikt over veitrafikken.

2.5 Innkoblingspunkt

2.5.1 Generelt

Ved beregning av avstanden mellom et innkoblingspunkt og en planovergang skal det tas hensyn til skiltede hastighetsendringer på strekningen mellom innkoblingspunktet og det punkt hvor forsignal for planovergangssignalet skal ses.

- a) Et innkoblingspunkt for veisikringsanlegg skal plasseres slik at varslingstiden er minst 30 sekund for et tog som kjører med strekningens høyeste tillatte kjørehastighet.

Unntak:

1. Kravet gjelder ikke når toget som planovergangen kobles inn for befinner seg umiddelbart foran planovergangen og har lav hastighet eller står stille.

Med varslingstid menes tiden fra et tog som kjører mot planovergangen har koblet inn veisikringsanlegget til toget er på planovergangen.

- b) Et innkoblingspunkt for halvbananlegg skal plasseres slik at varslingstiden ikke overstiger 90 sekund for et tog som kjører med den laveste rutemessig kjørehastighet på strekningen.
- c) Et innkoblingspunkt for veisignalanlegg og enkelt veisignalanlegg skal plasseres slik at varslingstiden ikke overstiger 60 sekund for et tog som kjører med lavest rutemessig kjørehastighet.

Veisikringsanlegg

- d) Ved beregning av plasseringen av et innkoblingspunkt skal forringingstider (FrT) som vist i tabell 9.1 benyttes:

Tabell .1 Innstilling av forringingstid (FrT) ved ulike planovergangslengder.

Planovergangens lengde ¹ [meter]	Forringingstid FrT [sek]		
	Halvbomanlegg	Helbomanlegg	
		2 bommer	4 bommer ²
6 - 14	7	10	14
16	7	11	14
18	7	12	14
20	(Ba bør benyttes)	13	14
≥ 21	"	$\frac{\text{Planovergangens lengde}}{1,5}$	

¹ Planovergangens lengde er avstanden mellom veibommene.

² Når 7 sekund av forringingstiden har gått skal senking av veibommene på høyre side av veien igangsettes.

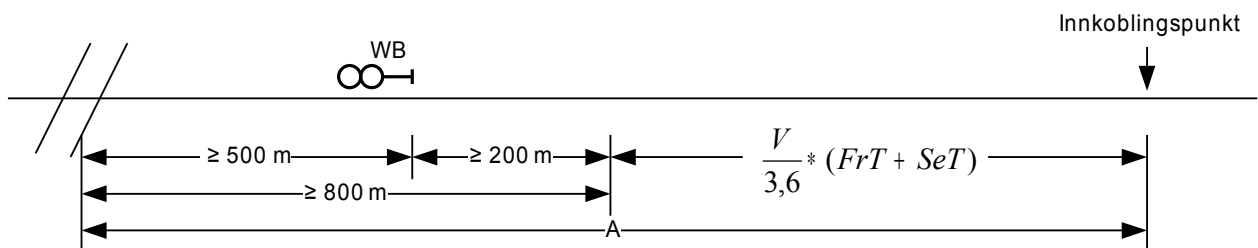
- e) Ved beregning av plasseringen av et innkoblingspunkt skal senketiden (SeT) for den typen veibomdrivmaskin som benyttes legges til grunn.

For et halvbomanlegg hvor 2° ut av hevet endestilling skal benyttes ved beregning av plassering av innkoblingsfelt settes senketiden (SeT) til 1 sekund.

2.5.2 Veisikringsanlegg uten avhengighet til forsignal eller hovedsignal

- a) Et innkoblingspunkt for veisikringsanlegg skal plasseres slik at planovergangen er sperret når et tog med strekningens høyeste tillatte kjørehastighet er ≥ 800 meter foran planovergang og ≥ 200 meter foran forsignalet for planovergangssignalet, se figur 9.4. For et veibomanlegg skal det ved beregning av avstand fra innkoblingspunkt til veibomanlegget tas hensyn til forringingstid (FrT), ref. tabell 9.1, senketid for veibommene (SeT) og hastighet for et tog med høyeste tillatte kjørehastighet, samt krav til forsignalavstand og siktavstand (≥ 800 meter). Formel for beregning av avstand A er som følge:

$$A = \frac{V}{3,6} * (FrT + SeT) + \text{forsignalavstand} + \text{siktavstand} \quad V = \text{hastighet [km/h]}$$



Figur .4 Plassering av et innkoblingspunkt ved veibomanlegg uten avhengighet til forsignal eller hovedsignal

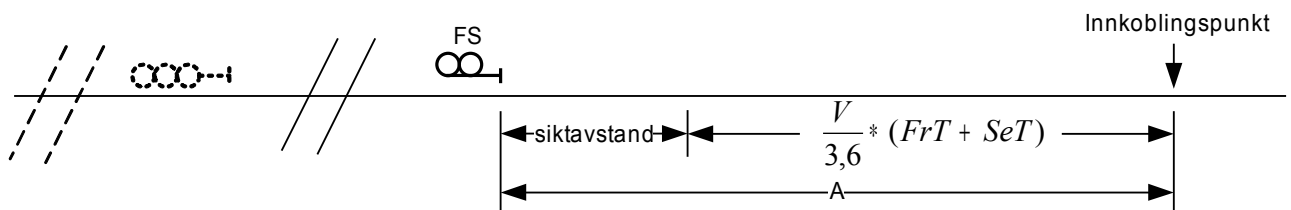
Veisikringsanlegg

2.5.3 Veisikringsanlegg med avhengighet til forsignal eller hovedsignal

- a) Når et forsignal eller et hovedsignal er satt i avhengighet til et veisikringsanlegg skal innkoblingspunktet plasseres slik at planovergangen er sperret i tilstrekkelig tid til at siktkravene oppfylles for signalet "Vent kjøør" eller "Vent kjøør" (med avvik) i forsignalet for et tog med strekningens høyeste tillatte kjørehastighet, se figur 9.5.

For et veibomanlegg skal det ved beregning av avstand fra innkoblingspunktet til forsignalet tas hensyn til forringingstid (FrT), ref. tabell 9.1, senketid (SeT) og hastighet for hurtigste tog, samt krav til siktavstand (se kapittel 6). Formel for beregning av avstand A er som følger:

$$A = \frac{V}{3,6} * (FrT + SeT) + siktavstand \quad V = \text{hastighet} [km/h]$$



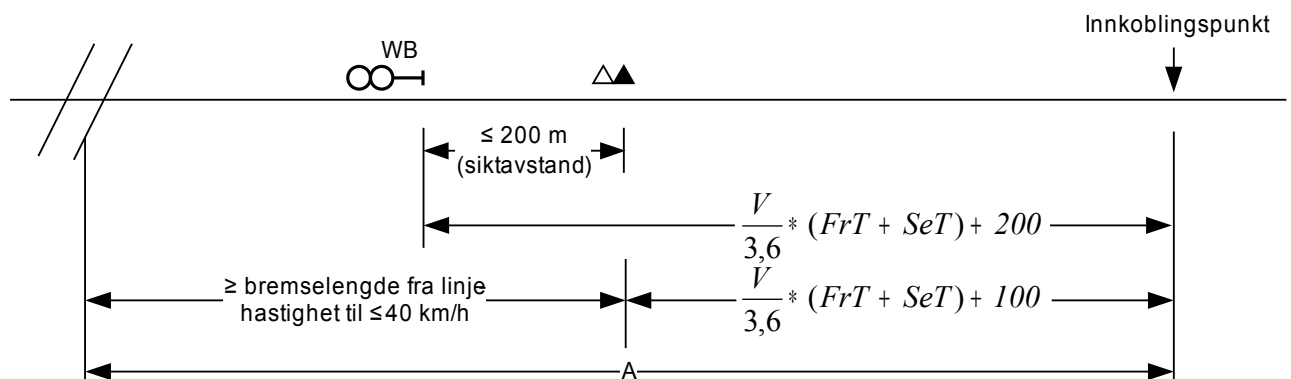
Figur .5 Plassering av et innkoblingspunkt ved veibomanlegg med avhengighet til forsignal eller hovedsignal.

2.5.4 Veisikringsanlegg på strekning utrustet med FATC

- a) Et innkoblingspunkt på en strekning utrustet med FATC skal plasseres slik at planovergangen er sperret når et tog med strekningens høyeste tillatte kjørehastighet er ≥ 100 meter foran balisegruppen for veisikringsanlegget, og ≥ 200 meter foran forsignalet for planovergangssignalet, se figur 9.6.

For et veibomanlegg skal det ved beregning av avstand fra innkoblingspunktet til veibomanlegget tas hensyn til forringingstid (FrT), ref. tabell 9.1, senketid (SeT) og hastighet for et tog med strekningens høyeste tillatte kjørehastighet, samt krav til bremselengde og siktavstand (≥ 200 meter). Formel for beregning av avstand A er som følger:

$$A = \frac{V}{3,6} * (FrT + SeT) + \text{bremselengde} + 100 + (\Delta \text{ siktavstand}) \quad V = \text{hastighet} [km/h]$$



Figur .6 Plassering av et innkoblingspunkt på strekning utrustet med FATC

Veisikringsanlegg

2.6 Utløsningspunkt

- a) Et utløsningspunkt for et veisikringsanlegg skal plasseres slik at utløsningen starter når et tog har passert planovergangen med minimum 3, maksimum 10 meter.

Veisikringsanlegg

3 FORRIGLINGSKRAV

3.1 Innkobling av veisikringsanlegg

- a) Et veisikringsanlegg skal automatisk innkobles når et tog som kjører mot planovergangen kommer til innkoblingspunktet.
- Unntak:**
1. Dersom det er plassert et hovedsignal mellom innkoblingspunktet og planovergangen skal automatisk innkobling kun skje dersom hovedsignalet viser kjørsignal.
- b) Et veisikringsanlegg skal automatisk innkobles når det sikres togvei over en planovergang som er satt i avhengighet til et sikringsanlegg, og tog som kjører mot planovergangen har passert innkoblingspunktet.
- c) Et veisikringsanlegg skal kunne innkobles manuelt fra:
1. Betjeningsskap på kiosk
- d) Et veisikringsanlegg som er satt i avhengighet til et sikringsanlegg skal kunne innkobles manuelt fra:
1. Lokal operatørplass
 2. Fjernstyringsanlegg

3.2 Utløsning av veisikringsanlegg

- a) Et veisikringsanlegg skal automatisk utløses når det toget som har koblet inn veisikringsanlegget har passert planovergangen.
- b) Et veisikringsanlegg skal kunne utløses manuelt fra:
1. Betjeningsskap på kiosk
- c) Et veisikringsanlegg som er satt i avhengighet til et sikringsanlegg skal kunne utløses manuelt fra:
1. Lokal operatørplass
 2. Fjernstyringsanlegg
- d) Et veisikringsanlegg som er satt i avhengighet til et sikringsanlegg skal kunne tidsutløses fra:
1. Lokal operatørplass
 2. Fjernstyringsanlegg
- e) For at et veisikringsanlegg skal kunne tidsutløses skal veisikringsanlegget ikke være sperret og forutsetninger for tidsutløsning skal være oppfylt.

Følgende forutsetninger gjelder for et veisikringsanlegg for en planovergang på en stasjon:

1. Det har gått 90 sekund etter at tidsutløsning ble igangsatt
2. Ingen tog- eller skifteveier er sikret på stasjonen
3. Samtlige sporavsnitt på stasjonen er frie
4. Stasjonen er ikke frigitt for lokal skifting

Følgende forutsetninger gjelder for et veisikringsanlegg for en planovergang på linjen:

1. Det har gått 90 sekund etter at tidsutløsning ble igangsatt
2. Ingen togveier er sikret over planovergangen.
3. Samtlige sporavsnitt mellom det signalet som er satt i avhengighet til veisikringsanlegget og det sporavsnittet hvor innkoblingspunktet er plassert skal være frie.

3.3 Signal mot vei

3.3.1 Veisignal

- a) Et veisignal skal vise hvitt lys kun når veisikringsanlegget er i normalstilling.

- b) Et veisignal skal vise rødt lys når veisignalet ikke er i normalstilling.
- c) Et veisignal som på grunn av feil ikke kan vise hvitt eller rødt lys som samsvarer med veisikringsanleggets forriglingsutrustningen, skal være slukket.

3.3.2 Lydsignal

- a) Et lydsignal skal varsle når veisikringsanlegget ikke er i normalstilling.
Unntak:
 - 1. Dersom veisikringsanlegget er utstyrt med veibommer skal lydsignalet opphøre når bommene er senket.

3.3.3 Veibomlykt

- a) Et veibomlykt skal vise rødt lys når veisignalet ikke er i normalstilling.

3.4 Veibomdrivmaskin

- a) For at en veibom skal kunne senkes til senket endestilling skal veisignalene ikke tillate veitrafikk over planovergangen.
- b) For at en veibom skal kunne heves til hevet endestilling skal planovergangssignalene ikke tillate togtrafikk over planovergangen.
- c) Veibommer skal senkes en gitt tid (forringingstid) etter at tog som kjører mot planovergangen har koblet inn veisikringsanlegget, se tabell 9.1.
- d) For veisikringsanlegg med fire veibommer skal senking av veibommene som står til høyre for veien sett mot planovergangen, igangsettes en gitt tid før de andre veibommene senkes, se tabell 9.1.
- e) Veibommer skal heves samtidig.
- f) Veibommer skal ikke kunne stoppes når de er under heving.
- g) Veibommer som heves skal ikke kunne senkes igjen før etter normal forringingstid.

3.5 Lyssignal mot tog

3.5.1 Planovergangssignal

- a) Et planovergangssignal som ikke skal vise signal "Planovergang kan passeres" skal vise signal "Stopp foran planovergang".
- b) Et planovergangssignal som på grunn av feil ikke kan vise signal "Planovergang kan passeres" eller "Stopp foran planovergang" som samsvarer med forriglingsutrustningen, skal være slukket.
- c) For at et planovergangssignal skal kunne vise signal "Planovergang kan passeres" skal følgende krav være oppfylt:
 - 1. Signal mot vei viser ikke hvitt lys
 - 2. Eventuelle bomber er kontrollert i senket endestilling

Unntak til punkt 2:

- 1. Dersom veisikringsanlegget er utrustet med halvbommer og kravet til varslingsstid (30 sekund) oppfylles er det tilstrekkelig at bommene er 2° ut av hevet endestilling. Dette innebærer at det ved et halvboanlegg kreves at bommene er i senket endestilling i følgende tilfeller (hovedsakelig når det er avhengighet mellom sikringsanlegg og veisikringsanlegg):
 - 1. Når planovergangen er plassert nærmere et togs normale punkt for avgang enn 250 meter.
 - 2. Når planovergangen er plassert nærmere et hovedsignal enn 250 meter, og veisikringsanlegget ikke koblet inn når toget passerte innkoblingspunktet.

3.5.2 Forsignal for planovergangssignal

- a) Et forsignal for planovergangssignal skal vise signal "Planovergangssignal viser stopp foran"

Veisikringsanlegg

planovergang" når tilhørende planovergangssignal viser " Stopp foran planovergang" eller er slukket.

- b) Et forsignal for planovergangssignal som på grunn av feil ikke kan vise signal "Planovergangssignal viser at planovergangen kan passeres" eller "Planovergangssignal viser stopp foran planovergang" som samsvarer med tilhørende planovergangssignal, skal være slukket.
- c) For at et forsignal for planovergangssignal skal vise signal " Planovergangssignal viser at planovergangen kan passeres", skal tilhørende planovergangssignal vise signal "Planovergang kan passeres".

3.6 Lyssignals avhengighet til veisikringsanlegg

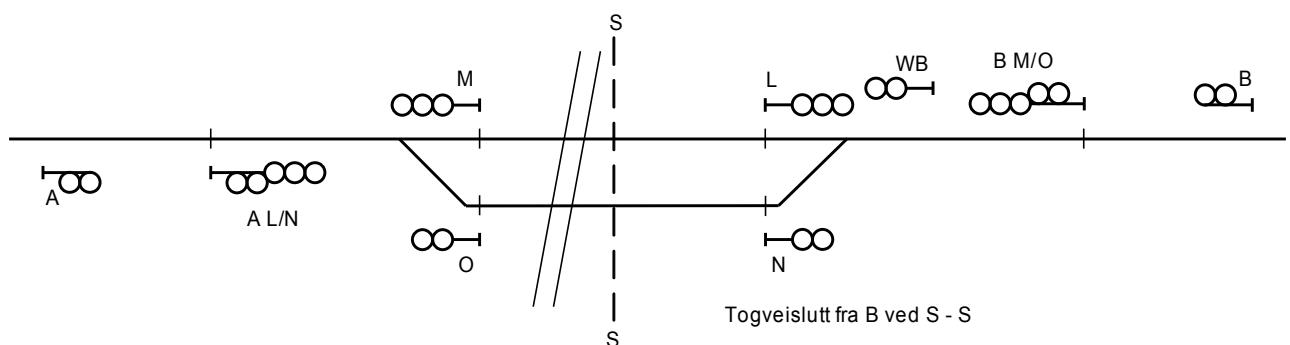
- a) Et hovedsignal eller forsignal som er satt i avhengighet til et veisikringsanlegg skal kun vise kjørsignal eller vent-kjørsignal når planovergangen er sperret og planovergangssignalet viser "Planovergang kan passeres".
- b) Et hovedsignal som tillater kjøring over en planovergang på en stasjon skal settes i avhengighet til veisikringsanlegget, se figur 9.7 - 9.10.
- c) Et hovedsignal som tillater kjøring over en planovergang på linjen skal settes i avhengighet til veisikringsanlegget når avstand mellom hovedsignalet og forsignalet for planovergangssignal er < 500 meter eller avstand mellom hovedsignalet og planovergangen er < 1000 meter.

Når hovedsignalet settes i avhengighet til planovergangen, skal forsignalet for planovergangssignal fjernes, se avsnitt 2.3.2.

- d) Et hovedsignal som er plassert etter en planovergang på en stasjon skal settes i avhengighet til veisikringsanlegget når togveien frem til hovedsignalet ender foran planovergangen, se figur 9.7.

Unntak:

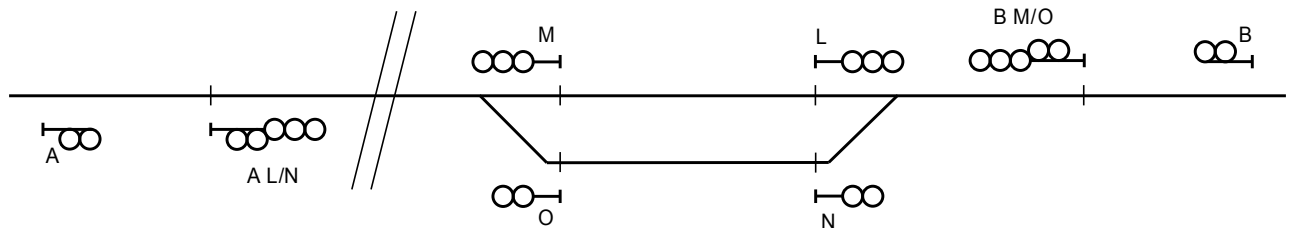
1. Avhengigheten gjelder ikke når hovedsignalet skal vise kjørsignal for et tog som befinner seg mellom hovedsignalet og planovergangen.
- e) Et forsignal for hovedsignal skal settes i avhengighet til veisikringsanlegget i de tilfeller planovergangen ligger mellom forsignalet og tilhørende hovedsignal.



- Hovedsignal A skal settes i avhengighet til veisikringsanlegget (ref. krav a).
- Hovedsignal M og O skal settes i avhengighet til veisikringsanlegget når tog som utkjørsignalet gjelder for står foran planovergangen (ref. krav c).
- Forsignal MO og L/N skal settes i avhengighet til veisikringsanlegget (ref. krav d).

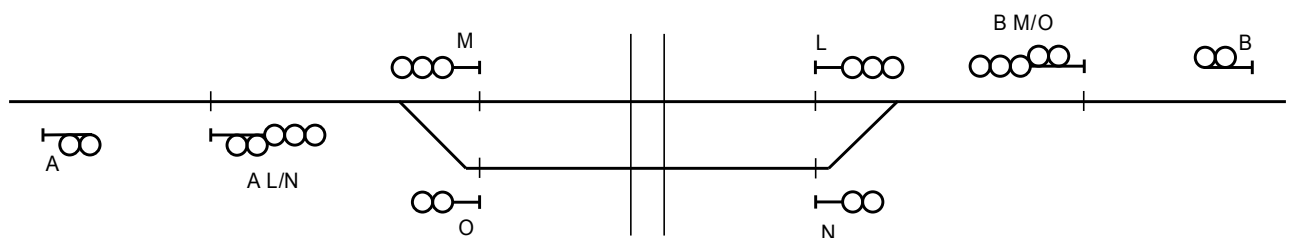
Figur .7 Planovergang i togsporene

Veisikringsanlegg



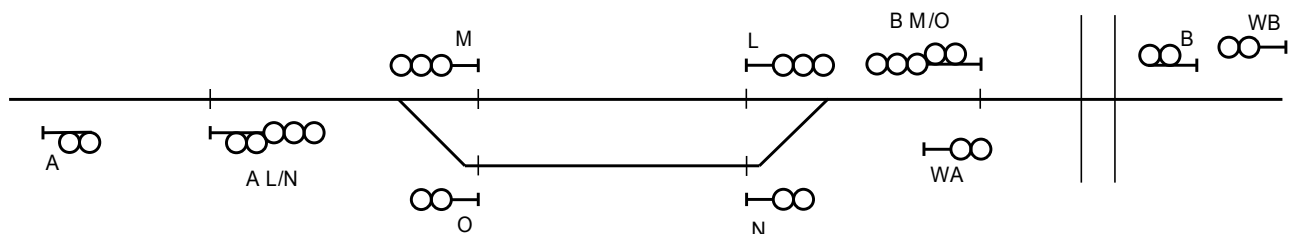
- Hovedsignal A M og O skal settes i avhengighet til veisikringsanleggetref. krav a).
- Forsignal L/N skal settes i avhengighet til veisikringsanleggetref. krav d).

Figur .8 Planovergang mellom inn- og utkjørhovedsignalene.



- Hovedsignal A og B skal settes i avhengighet til veisikringsanleggetref. krav a).
- Forsignal L/N og M/O skal settes i avhengighet til veisikringsanleggetref. krav d).

Figur .9 Planovergang midt på stasjonen.



- Forsignal B skal settes i avhengighet til veisikringsanleggetref. krav d).
- Hovedsignal L og N skal settes i avhengighet til veisikringsanlegget dersom avstand mellom hovedsignal og forsignal for planovergangssignal $e \leq 500$ meter eller avstand mellom hovedsignal og planovergang $e \leq 1000$ meter, ref. krav b)

Figur .10 Planovergang mellom innkjørhovedsignal og tilhørende forsignal

- Et dvergsignal som tillater skiftevei over planovergangen skal settes i avhengighet til veisikringsanlegget, slik at dvergsignalet kun kan vise "Skifting tillatt" eller "Varsom skifting tillatt" når planovergangen er sperret.
- Høye skiftesignal skal ikke settes i avhengighet til veisikringsanlegg.
- Et togsporsignal eller repetersignal som viser kjørsignal over en planovergang skal settes i avhengighet til veisikringsanlegget slik at signalene kun kan vise kjørsignal når planovergangen er sperret.

3.7 Veisikringsanleggets avhengighet til sikringsanlegg

- Når et hovedsignal er satt i avhengighet til veisikringsanlegget skal innkobling av

Veisikringsanlegg

veisikringsanlegget kun igangsettes dersom togvei er sikret fra hovedsignalet.

- b) Et veisikringsanlegg på en stasjon skal ikke utløses under kryssing ved første togs passering av planovergangen når ny togvei i motsatt retning er magasinert over planovergangen og tog som skal krysse står foran planovergangen.
- c) Et veisikringsanlegg hvor innkobling/utløsning er satt i avhengighet til sikringsanlegget skal fungere uten disse avhengighetene når sikringsanlegget er strømløst.
- d) Et veisikringsanlegg med avhengighet til sikringsanlegget skal fungere uten denne avhengigheten for minimum ett av stasjonens togspor dersom sikringsanlegget er strømløst.

4 BETJENING OG BETJENINGSUTSTYR

4.1 Betjening fra betjeningssskap på kiosk

- a) Et veisikringsanlegg skal kunne betjenes fra betjeningssskapet.
- b) Fra betjeningssskapet på kiosk skal følgende betjeningsmuligheter finnes:
 1. Innkobling av veisikringsanlegget
 2. Utløsning av veisikringsanlegget når det er innkoblet fra betjeningssskapet
 3. Nødtløsning av veisikringsanlegget når det er koblet inn at et tog
 4. Stoppe senking av bom som er på vei fra hevet til senket endestilling
 5. Hindre utløsning av veisikringsanlegget slik at tog som passerer planovergangen ikke løser ut veisikringsanlegget
 6. Skru på/av veisikringsanlegget
 7. Skifte objektsikringene i veisikringsanlegget

Dersom veisikringsanlegget er koblet inn fra betjeningssskapet, og et tog passerer tilhørende innkoblingspunkt skal det ikke være mulig å utløse veisikringsanlegget (j.fr. pkt 2).
- c) Utstyr for nødtløsning skal være utført slik at nødtløsningen ikke kan igangsettes utilsiktet.
- d) Ved utkobling av veisikringsanlegget skal veisignalet slukkes og strøm til veibomdrivmaskiner kobles fra.

4.2 Lokal operatørplass

- a) Et veisikringsanlegg som er satt i avhengighet til et sikringsanlegg skal kunne betjenes fra lokal operatørplass.
- b) Fra lokal operatørplass skal følgende betjeningsmuligheter finnes:
 1. Innkobling av veisikringsanlegget
 2. Utløsning av veisikringsanlegget når det er innkoblet fra lokal operatørplass

Anleggene lages normalt uten denne betjeningsmuligheten, men ligger planovergangen slik at trafikken over overgangen kan observeres fra lokal operatørplass, skal det være mulig å heve bommene med egen ordre.

 3. Hindre utløsning av veisikringsanlegget slik at tog som passerer planovergangen ikke løser ut veisikringsanlegget
 4. Utløsning av veisikringsanlegget ved hjelp av tidsutløsning

Dersom veisikringsanlegget er koblet inn fra lokal operatørplass, og et tog passerer tilhørende innkoblingspunkt skal det ikke være mulig å utløse veisikringsanlegget (j.fr. pkt 2).

4.3 Fjernstyringsanlegg

- a) Et veisikringsanlegg som er satt i avhengighet til et sikringsanlegg skal kunne betjenes fra fjernstyringsanlegget.
- b) Fra fjernstyringsanlegget skal følgende betjeningsmuligheter finnes:
 1. Innkobling av veisikringsanlegget
 2. Utløsning av veisikringsanlegget ved hjelp av tidsutløsning
- c) Når veisikringsanlegget ligger på et stasjonsområde skal veisikringsanlegget kunne betjenes fra fjernstyringsanlegget.

Veisikringsanlegg

4.4 Indikeringer

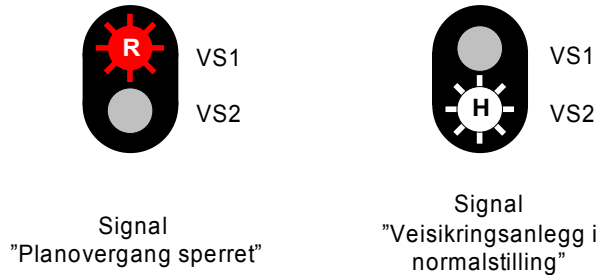
- a) Et veisikringsanlegg skal indikeres i både fjernstyringsanlegget og i lokalt betjeningsanlegg.
- b) Et veisikringsanlegg kunne indikering følgende:
 - 1. Veisikringsanlegget er i normalstilling
 - 2. Planovergang er sperret
 - 3. Veisikringsanlegget har vært ute av normalstilling i > 5 minutter

Veisikringsanlegg

5 TEKNISKE KRAV

5.1 Signal mot vei

5.1.1 Veisignal



Figur .11 Veisignal - Signalbilder

- a) Et veisignal skal kunne vise:
 - 1. Rødt blinklys som angir at trafikanten skal stanse ved stopplinjen eller i betryggende avstand foran signalet. Blinklys i rød lampe VS1.
 - 2. Hvitt blinklys som angir at planovergangen kan passeres i samsvar med trafikkreglenes bestemmelser. Blinklys i hvit lampe VS2.
- b) Et veisignal skal vise signalbilde i samsvar med status til forriglingsutrustningen.
- c) Et veisignal skal vise fast lys dersom blinklys ikke kan vises.
- d) En feil som fører til at lyskilder ikke lyser i et veisignal skal detekteres av forriglingsutrustningen.
- e) Signalbildet i et veisignal skal kunne ses og oppfattes entydig på 250 meters avstand.
- f) Lyskildene skal ha signalfarge i henhold til [DIN 6163] og lysstyrke målt i optisk akse som vist i tabell 9.2:

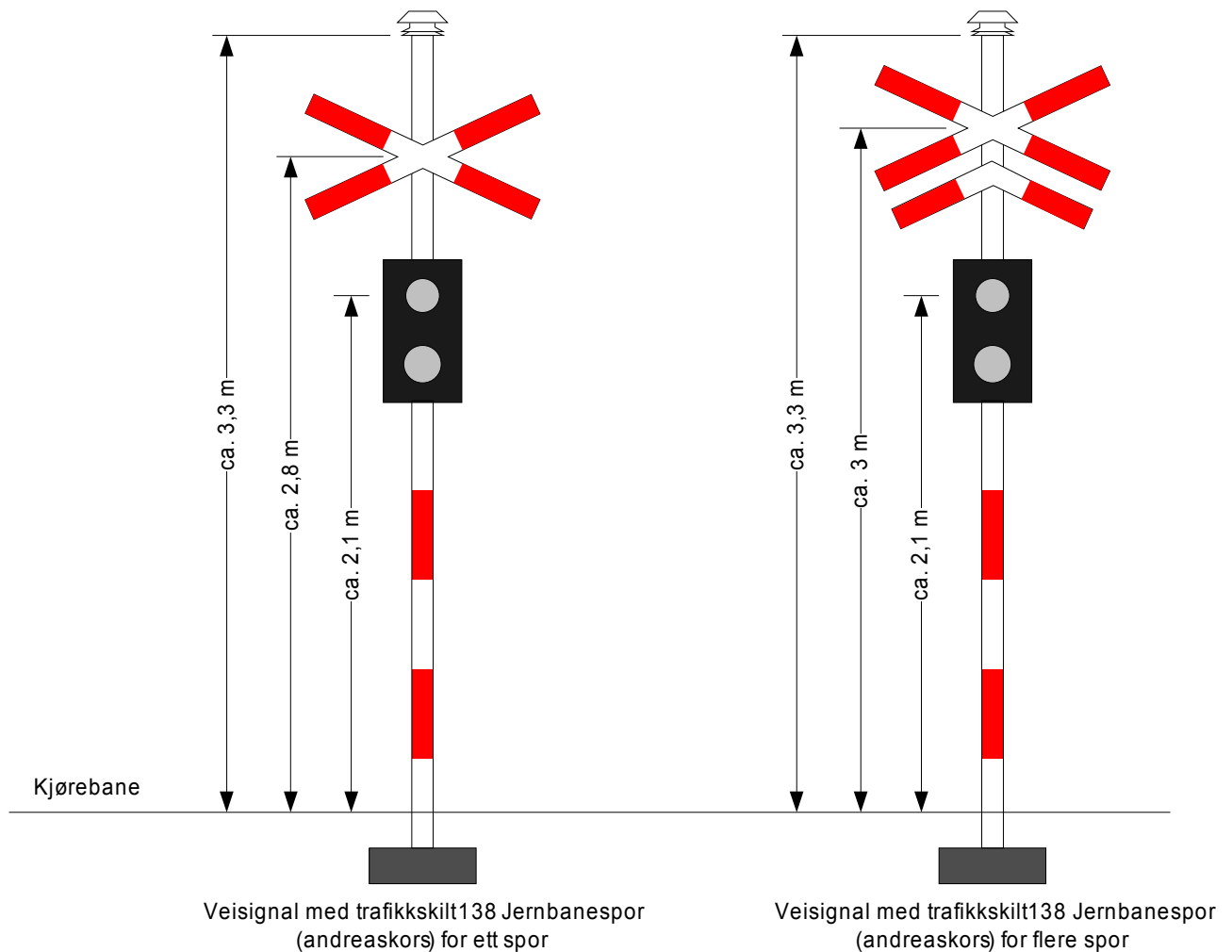
Tabell .2 Veisignal - signalfarge og lysstyrke

Signalfarge	Daglys [cd]		Nattlys[cd]	
	Minimum	Maksimum	Minimum	Maksimum
Rød E	200	800	80	480
Hvit E	200	800	80	480

Ref. Håndbok 062 Trafikksikkerhetsutstyr Del 3: Trafikksignalanlegg og EN 12368.

- g) Et veisignal skal oppfylle krav til lysspredning som angitt i kapittel 6.
- h) Et veisignal skal for hvitt lys ha blinkfrekvens på 45 blink/minutt og lys/mørke-forhold på 1:3.
- i) Et veisignal skal for rødt lys ha blinkfrekvens på 90 blink/minutt og lys/mørke-forhold på 1:1.
- j) Lyskildene skal ha en lysåpning på 200 ± 10 mm.
- k) Avstanden senter - senter mellom lyskildene skal være 350 ± 10 mm.
- l) Et veisignal som står i dagslys skal ha en skyggeskjerm rundt lyskildene for skjerming mot sollys.
- m) Senter av den øvre lyskilden (rødt lys) i et veisignal skal være ca. 2,1 meter over kjørebane.
- n) Hele masten eller den flaten som vender mot veitrafikken skal markeres med røde og hvite felter av 500 mm lengde.
- o) Trafikkskilt 138 Jernbanespor (andreaskors) skal monteres på veisignalets mast.
 - 1. Ca. 2,8 meter over vei for "andreaskors" (ett spor)
 - 2. Ca. 3,0 meter over vei for "andreaskors" (flere spor)

Veisikringsanlegg

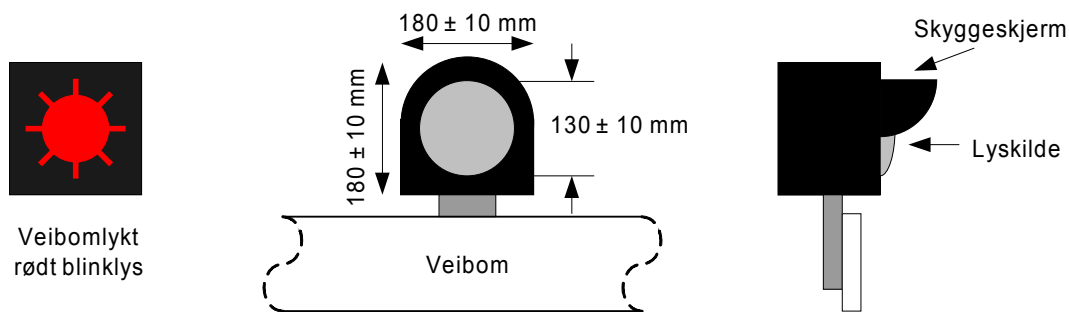


Figur .12 Veisignal

5.1.2 Lydsignal

- a) Et lydsignal skal ha (justerbart) volum i området 74 dB(A) til 92 dB(A) målt på 2 meters avstand fra lydkilde i kildens midtlinje.

5.1.3 Veibomlykt



Figur .13 Veibomlykt

- a) En veibomlykt skal:
1. Være slukket når veisikringsanlegg er i normalstilling.

2. Vise rødt blinklys når veisikringsanlegg ikke er i normalstilling.
- b) En veibomlykt skal vise signalbilde i samsvar med status til forriglingsutrustningen.
 - c) En veibomlykt skal vise fast lys dersom blinklys ikke kan vises.
 - d) En feil som fører til at lyskilden ikke lyser i en veibomlykt skal detekteres av forriglingsutrustningen.
 - e) Signalbildet i en veibomlykt skal kunne ses og oppfattes entydig på 200 meters avstand.
 - f) Lyskilden skal ha signalfarge i henhold til [DIN 6163] og lysstyrke målt i optisk akse som vist i tabell 9.3:

Tabell .3 Veibomlykt - signalfarge og lysstyrke

Signalfarge	Daglys [cd]		Nattlys[cd]	
	Minimum	Maksimum	Minimum	Maksimum
Rød E	200	800	80	480

Ref. Håndbok 062 Trafikksikkerhetsutstyr Del 3: Trafikksignalanlegg og EN 12368.

- g) En veibomlykt skal oppfylle krav til lysspredning som angitt i kapittel 6.
- h) Lyskilden skal ha blinkfrekvens på 90 blink/minutt og lys/mørke-forhold på 1:1.
- i) Lyskilden skal ha en lysåpning på 130 ± 10 mm.
- j) En veibomlykt skal ha bredde på 180 ± 10 mm og høyde på 180 ± 10 mm.
- k) En veibomlykt som står i dagslys skal ha en skyggeskjerm rundt lyskilden for skjerming mot sollys.

5.1.4 Veibomlykt for ekstra varsling av planovergang

Ved veibomanlegg som er spesielt utsatt for bompåkjørsler anbefales det å bruke diodematriser med vekslende blinklys påmontert bommene på begge sidene av samme bom.

- a) En veibomlykt for ekstra varsling av en planovergang skal bestå av to røde rektangulære lyskilder.
- b) En veibomlykt for ekstra varsling av planovergangen skal vise signalbilde i samsvar med status til forriglingsutrustningen.
- c) En veibomlykt for ekstra varsling av planovergangen skal vise fast lys dersom blinklys ikke kan vises.
- d) En feil som fører til at lyskilden ikke lyser i en veibomlykt for ekstra varsling av planovergangen, skal detekteres av forriglingsutrustningen.
- e) Lyskilden skal ha signalfarge i henhold til [DIN 6163] og lysstyrke målt i optisk akse som vist i tabell 9.4:

Tabell .4 Veibomlykt for ekstra varsling av planovergang - signalfarge og lysstyrke

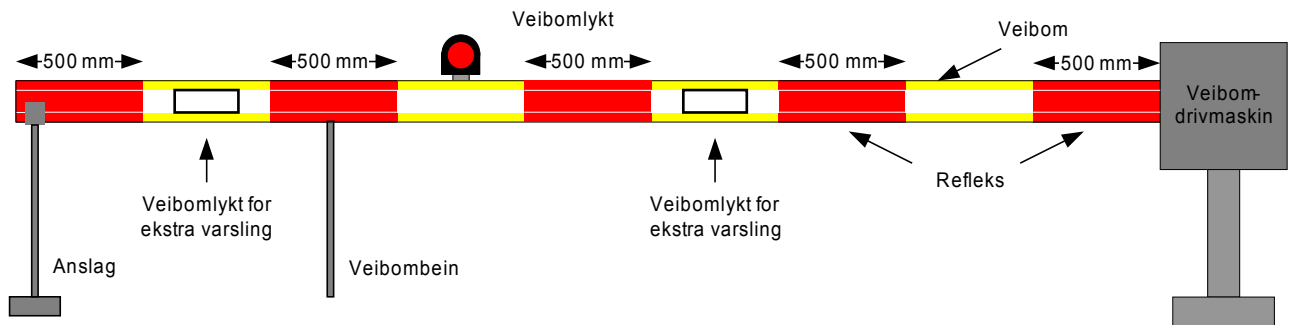
Signalfarge	Daglys [cd]		Nattlys[cd]	
	Minimum	Maksimum	Minimum	Maksimum
Rød E	200	800	80	480

Ref. Håndbok 062 Trafikksikkerhetsutstyr Del 3: Trafikksignalanlegg og EN 12368.

- f) En veibomlykt for ekstra varsling av planovergangen skal oppfylle krav til lysspredning som angitt i kapittel 6.
- g) Lyskildene skal vekselvis vise rødt lys med blinkfrekvens på 90 blink/minutt og lys/mørke-forhold på 1:1.
- h) Lyskildene skal oppfattes som rektangulære, homogene og jevnt lysende flater.
- i) Lyskildene skal ha en bredde på 205 ± 5 mm og en høyde på 65 ± 5 mm.

Veisikringsanlegg

5.2 Veibom og veibomdrivmaskin



Figur .14 Eksempel på veibom

5.2.1 Generelt

- Veibommer skal sperre for veitrafikk over planovergangen.
 - Halvbom skal sperre halve kjørebanelen
 - Helbom skal sperre hele kjørebanelen
- Veibommer skal kunne heves og senkes manuelt (ved håndkraft).

5.2.2 Veibom

- En veibom skal være farget gulgrønn fluorescerende, og ha røde refleksfelter på 75 x 500 mm med 500 mm mellomrom på siden mot veitrafikken. Det ytterste feltet skal være rødt.
- En veibom skal ha en bredde på 100 - 200 mm.
- En veibom skal kunne ha lengde fra 4 til 10,5 meter.
- En veibom med lengde 5 meter eller kortere skal ikke ha veibombein.
- Dersom et veibombein benyttes skal dette ikke komme i konflikt med veitrafikken når veibommen er i hevet endestilling.
- Kabel til veibomlykt bør kunne føres fra bomfestet fram til lykten innvendig i veibommen.
- En veibom skal være fri for grader, utspring eller annet som kan medføre at personer kan komme til skade ved berøring av veibommen.
- I hevet endestilling skal veibommen være konstruert slik at den umuliggjør klatring.
- For å lette håndtering ved montering og reparasjoner skal veibommen bygges opp av elementer på minst 2,5 meter og maksimalt 5 meter lengder.
- En veibom skal være oppbygd av materialer som ikke er elektrisk ledende.
- En veibom skal være oppbygd av materialer som ikke i vesentlig grad påvirkes av ultrafiolett stråling (sollys).
- En veibom skal være oppbygd av materiale som ikke trekker til seg vann.
- En veibom skal være oppbygd av materialer som er vedlikeholdsfrie.
- En veibom skal være oppbygd av materialer slik at følgende styrkekrav tilfredsstilles i senket endestilling:
 - En vertikal kraft på 400 N på veibommen skal ikke føre til mer enn 10 cm nedbøyning.
 - En horisontal kraft på 400 N vinkelrett på veibommen skal ikke føre til et sideutslag på mer enn 10 cm.
 - Dersom veibombein eller anslag fjernes skal nedbøyningen i spissen være maksimalt 10 cm.
- En veibom skal være oppbygd slik at en personbil skal kunne kjøre gjennom veibommen uten å bli vesentlig hindret.

5.2.3 Veibomdrivmaskin

- En veibomdrivmaskin skal ha tilstrekkelig kraft til å heve og senke veibommen under alle normale driftsforhold.
- En veibomdrivmaskin skal ikke ha så stor kraft at den deformerer veibommen ved unormale

Veisikringsanlegg

- driftsforhold.
- c) En veibomdrivmaskin skal ha trinnløs justering av veibommens posisjon i hevet og senket endestilling.
 - d) Heving og senking av veibommen skal skje skånsomt slik at veibommen med tilhørende utstyr ikke skades.
 - e) Heving og senking av veibommen skal skje i løpet av minimum 6 sekunder og maksimum 10 sekunder.
 - f) En veibomdrivmaskin skal være konstruert slik at heving og senking av veibommen skal kunne gjøres manuelt.
 - g) En veibomdrivmaskin skal være beskyttet mot skader ved overbelastning under heving og senking.
 - h) En veibomdrivmaskin skal holde veibommen i hevet og senket endestilling med en holdekraft på ≥ 2 kN.
 - i) En veibomdrivmaskin skal kunne justeres slik at en punktlast ytterst på veibommen på 10 kg hindrer heving av veibommen.
 - j) Det skal være kontroll av posisjon av veibommen i hevet endestilling, 2° ut av hevet endestilling og i senket endestilling.
 - k) Posisjonene hevet endestilling, 2° ut av hevet endestilling og senket endestilling skal kunne justeres trinnløst eller i trinn på $0,5^\circ$.
 - l) En veibomdrivmaskin skal når veibommen er i hevet endestilling, 2° ut av hevet endestilling og i senket endestilling kunne justeres $\pm 10^\circ$.
 - m) De deler av veibomdrivmaskinen som utfører omlegging, låsing og kontroll av veibommen og som er justerbare skal være utført slik at justeringen ikke kan endres utilsiktet.
 - n) Ved manuell heving og senking av en veibom skal veibommen ikke kunne heves eller senkes automatisk.

5.3 Signal mot tog

5.3.1 Planovergangssignal



Figur .15 Planovergangssignal - signalbilder

- Et planovergangssignal skal kunne vise:
 - Signal 55, "Stopp foran planovergang". Blinklys i rød lampe WS1.
 - Signal 56 "Planovergang kan passerer". Blinklys i hvit lampe WS2.
- Et planovergangssignal skal vise signalbilde i samsvar med status til forriglingsutrustningen.
- Et planovergangssignal skal vise fast lys dersom blinklys ikke kan vises.
- En feil som fører til at lyskilder ikke lyser i et planovergangssignal skal detekteres av forriglingsutrustningen.
- Signalbilde i et planovergangssignal skal kunne ses og oppfattes entydig på 250 meters avstand.
- Lyskildene skal ha signalfarge i henhold til [DIN 6163] og lysstyrke målt i optisk akse som vist i tabell 9.5:

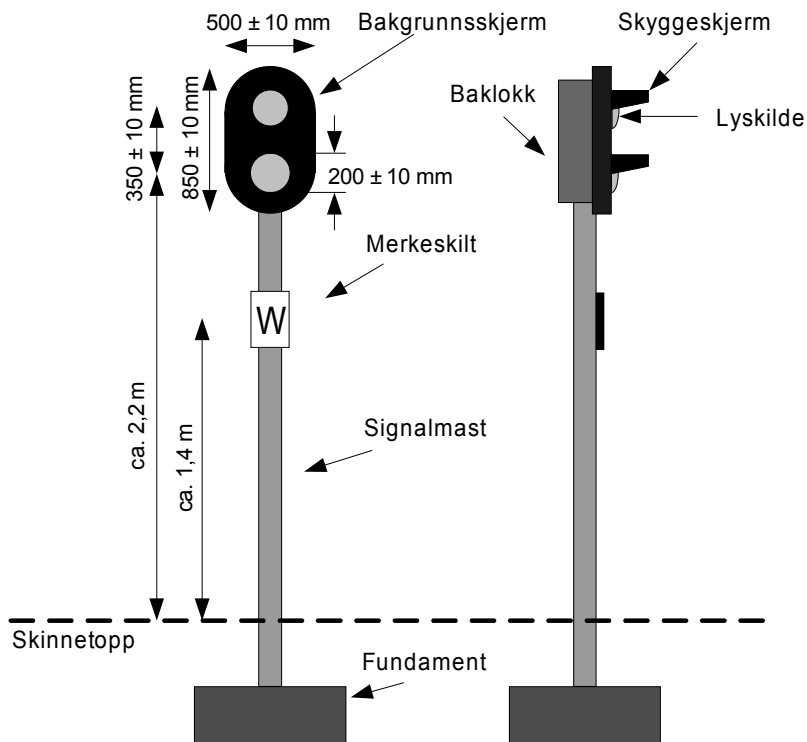
Tabell .5 Planovergangssignal - signalfarge og lysstyrke

Signalfarge	Daglys [cd]		Nattlys[cd]	
	Minimum	Maksimum	Minimum	Maksimum
Rød E	500	1400	200	840
Hvit E	500	1400	200	840

- Et planovergangssignal skal oppfylle krav til lysspredningen som angitt i kapittel 6.
- Et planovergangssignal skal vise rødt blinklys (45 blink/minutt og lys/mørke-forhold = 1:3) når veisikringsanlegg er i normalstilling.
- Et planovergangssignal ved halvbomanlegg skal vise rødt blinklys (90 blink/minutt og lys/mørke-forhold = 1:1) fra veisikringsanlegget innkobles til senking av veibommene er igangsatt (2° ut av hevet endestilling).
- Et planovergangssignal ved helbomanlegg skal vise rødt blinklys (90 blink/minutt og lys/mørke-forhold = 1:1) fra veisikringsanlegget innkobles til veibommene er i senket endestilling og i kontroll.
- Et planovergangssignal skal vise hvitt blinklys (90 blink/minutt og lys/mørke-forhold = 1:1) når planovergangen er sperret.
- Lyskildene skal ha en lysåpning på 200 ± 10 mm.
- Avstanden senter - senter mellom lyskildene skal være 350 ± 10 mm.
- Et planovergangssignal som står i dagslys skal ha bakgrunnsskjerm.
- Bakgrunnsskjermen skal ha en bredde på 500 ± 10 mm og høyde på 850 ± 10 mm.
- Et planovergangssignal som står i dagslys skal ha en skyggeskjerm rundt lyskildene for skjerming mot sollys.
- Et planovergangssignal skal plasseres på en egen frittstående mast.
- Senter av den nedre lyskilden (hvitt lys) i planovergangssignalet skal være ca. 2,2 meter over skinnetopp.
- Et planovergangssignal skal ha merkeskilt.

Veisikringsanlegg

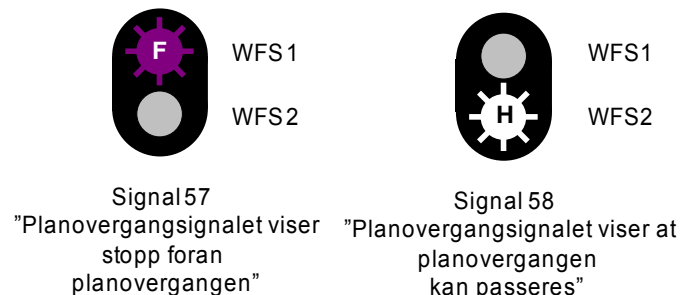
- t) Senter av merkeskiltet skal plasseres på signalmasten minimum 1,4 meter over skinnetopp.
- u) Et planovergangssignal skal utrustes med en stige/plattform slik at nødvendig vedlikehold kan gjennomføres.
- v) Signalhodet skal kunne justeres trinnløst i horisontalplanet inntil $\pm 20^\circ$.
- w) Signalhodet skal kunne justeres i trinnløst i vertikalplanet inntil $\pm 5^\circ$.



Figur .16 Planovergangssignal/forsignal for planovergangssignal

Veisikringsanlegg

5.3.2 Forsignal for planovergangssignal



Figur .17 Forsignal for planovergangssignal - signalbilder

- a) Et forsignal for planovergangssignal skal kunne vise:
 - 1. Signal 57, "Planovergangssignal viser stopp foran planovergang". Blinklys i fiolett lampe WFS1.
 - 2. Signal 58, "Planovergangssignal viser at planovergangen kan passerer". Blinklys i hvit lampe WFS2.
- b) Et forsignal for et planovergangssignal skal vise signalbilde i samsvar med status til forriglingsutrustningen.
- c) Et forsignal for et planovergangssignal skal vise fast lys dersom blinklys ikke kan vises.
- d) En feil som fører til at lyskilder ikke lyser i et planovergangssignal skal detekteres av forriglingsutrustningen.
- e) Signalbildet i forsignalet for et planovergangssignal skal kunne ses og oppfattes entydig på 250 meters avstand.
- f) Lyskildene skal ha signalfarge i henhold til [DIN 6163] (fiolett ikke definert) og lysstyrke målt i optisk akse som vist i tabell 9.6:

Tabell .6 Planovergangssignal - signalfarge og lysstyrke

Signalfarge	Daglys [cd]		Nattlys [cd]	
	Minimum	Maksimum	Minimum	Maksimum
Fiolett	500	1400	200	840
Hvit E	500	1400	200	840

- g) Et forsignal for planovergangssignal skal oppfylle krav til lysspredningen som angitt i kapittel 6.
- h) Et forsignal for et planovergangssignal skal vise fiolett blinklys når planovergangssignalet viser rødt blinklys, med samme blinkfrekvens og lys/mørke-forhold som planovergangssignalet.
- i) Et forsignal for et planovergangssignal skal vise hvitt blinklys når planovergangssignalet viser hvitt blinklys, med samme blinkfrekvens og lys/mørke-forhold som planovergangssignalet.
- j) Lyskildene skal ha en lysåpning på 200 ± 10 mm.
- k) Avstanden senter - senter mellom lyskildene skal være 350 ± 10 mm.
- l) Et forsignal for et planovergangssignal som står i dagslys skal ha bakgrunnskjerm.
- m) Bakgrunnskjermen skal ha en bredde på 500 ± 10 mm og høyde på 850 ± 10 mm.
- n) Et forsignal for planovergangssignal som står i dagslys skal ha en skyggeskjerm rundt lyskildene for skjerming mot sollys.
- o) Et forsignal for et planovergangssignal skal plasseres på en egen frittstående mast.
- p) Senter av den nedre lyskilden (hvitt lys) i forsignalet for et planovergangssignal skal være ca. 2,2 meter over skinnetopp.
- q) Et forsignal for et planovergangssignal skal ha merkeskilt.
- r) Senter av merkeskiltet skal plasseres på signalmasten minimum 1,4 meter over skinnetopp.
- s) Et forsignal for et planovergangssignal skal utrustes med en stige/plattform slik at nødvendig

Veisikringsanlegg

vedlikehold kan gjennomføres.

- t) Signalkhodet skal kunne justeres trinnløst i horisontalplanet inntil $\pm 20^\circ$.
- u) Signalkhodet skal kunne justeres i trinnløst i vertikalplanet inntil $\pm 5^\circ$.

5.4 Kiosk for veisikringsanlegg

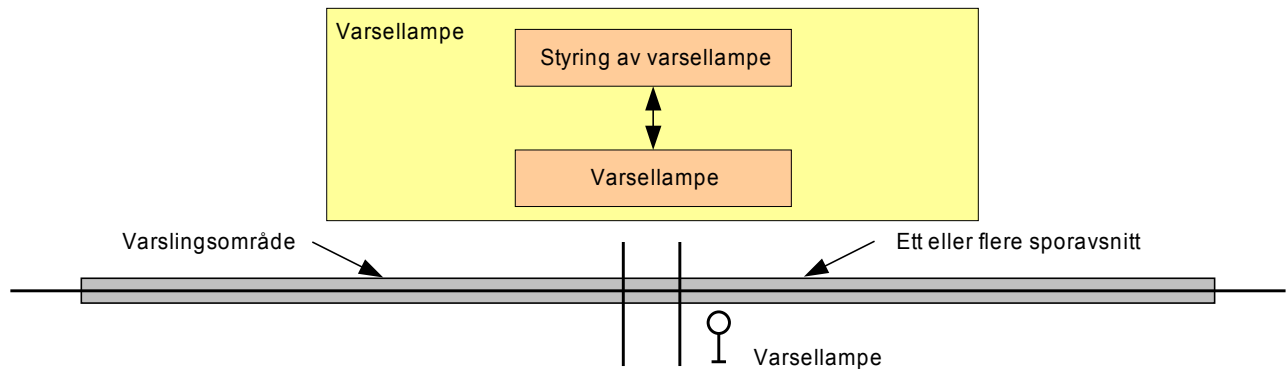
Kiosk er den vanlige betegnelsen på "relehuset" i et veisikringsanlegg. Kiosken inneholder forriglingsutrustning, strømforsyning (batterier med mer) og utvendig betjeningskap, samt utstyr for håndbetjening av anlegget.

Det monteres to skap på kiosken, ett for betjeningsapparatet og ett for oppbevaring av sperremateriell. I skap for sperremateriell oppbevares røde flagg med tau for sperring av veien, et rødt og et hvitt flagg for signalering mot tog, skilt "Signal ute av drift", sikringer og frikoplingsnøkkel for veibom. I beskyttelseskab for betjening monteres betjeningsutstyr og her bør også instruks for betjening av anlegget plasseres.

Veisikringsanlegg

6 VARSELLAMPE

6.1 Systemdefinisjon



Figur .18 Systemdefinisjon varsellampe

6.2 Plassering av utstyr

- En varsellampe skal plasseres slik at den er godt synlig fra veien og slik at den blir minst mulig synlig fra linjen.
- En varsellampe skal plasseres så nære sporet som mulig, men aldri nærmere nærmeste skinnestreng enn 3 meter.
- En varsellampe skal plasseres så nær kjørebanelen som mulig, men aldri nærmere enn 0,5 meter fra skulderkant (asfaltkant) eller 1 meter fra kjørebanelkant (kantlinje).

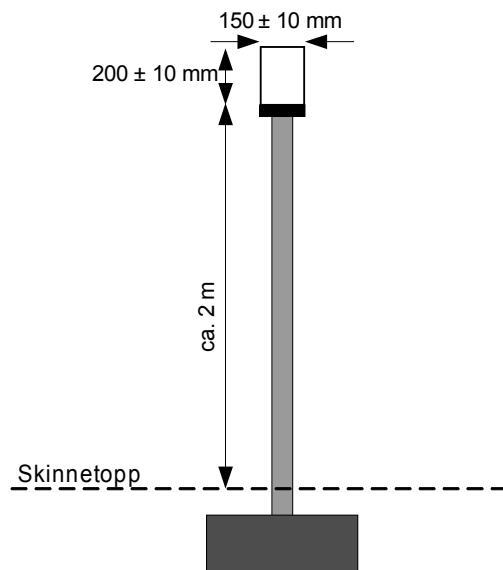
6.3 Tekniske krav

6.3.1 Generelt

- Varsellampen skal i normalstilling vise hvitt fast lys når tilhørende sporavsnitt er frie.
- Varsellampen skal slukke når ett eller flere av varslingsområdet sporavsnitt er belagt. Varsellampen registrerer ikke togets kjøretretning og forblir slukket en tid etter at toget har passert planovergangen.
- Varsellampen skal slukke slik at varslingstiden er minst 60 sekund for tog som kjører med strekningens høyeste kjørehastighet. Dersom planovergangen ligger i forbindelse med stasjon bør varsling og varslingstid begrenses ved å legge inn enkle avhengigheter til sikringsanlegget.

Veisikringsanlegg

6.3.2 Varsellampe



Figur .19 Varsellampe

- Lys i varsellampen skal kunne ses og oppfattes entydig på 150 meters avstand.
- Lyskilden skal ha signalfarge i henhold til [DIN 6163] og lysstyrke målt i optisk akse som vist i tabell 9.7:

Tabell .7 Varsellampe - signalfarge og lysstyrke

Signalfarge	Daglys [cd]		Nattlys[cd]	
	Minimum	Maksimum	Minimum	Maksimum
Hvit E	200	800	80	480

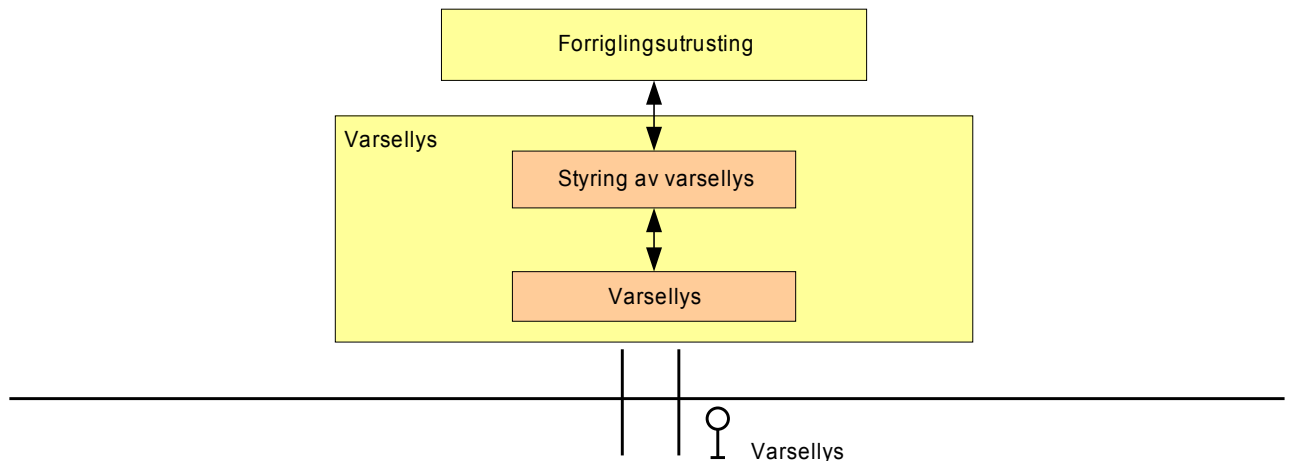
Ref. Håndbok 062 Trafikksikkerhetsutstyr Del 3: Trafikksignalanlegg og EN 12368.

- En varsellampe skal være rundtstrålende (360°).
- En varsellampe skal ha en bredde på 150 ± 10 mm og høyde på 200 ± 10 mm.
- En varsellampe skal plasseres på en ca. 2 meter høy mast.

7 VARSELLYS

Et varsellys kan benyttes der annen utvidet sikring ikke er aktuelt, for å sikre trafikk på vei som krysser spor på en stasjon eller driftsbanegård, eller annen varsling som er ønskelig i forhold til bestemt personale. Ved varsling for vei, skal denne være spesielt merket og kan brukes av jernbaneverkets eller operatørens personale, som har fått instruksjon i varsellysets

7.1 Systemdefinisjon



Figur .20 Systemdefinisjon varsellys

7.2 Plassering av utstyr

- Et varsellys skal plasseres slik at den lyser langs veien eller det området som skal varsles, og slik at den blir minst mulig synlig fra linjen.

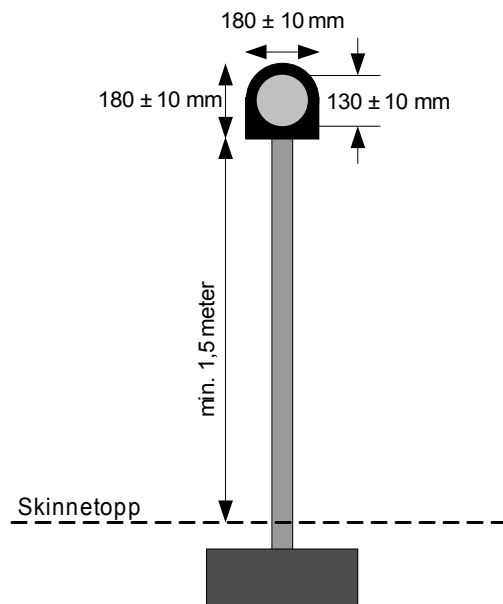
7.3 Tekniske krav

7.3.1 Generelt

- Et varsellys skal:
 - Være slukket når det ikke er stilt togvei/skiftevei over planovergangen eller inn i det området som skal varsles.
 - Vise hvitt blinkende lys når det stilles togvei/skiftevei over planovergang.
- Et varsellys skal kunne slukkes av egnede sporavsnitt eller gjøres tidsavhengig, men skal godkjennes spesielt i hver enkelt tilfelle.
- Hovedsignal/dvergsignal skal ikke kunne vises for tog- eller skiftevei dersom varsellys ikke viser hvitt blinkende lys.
- Et varsellys bør ha lampe med dobbeltfilament og lampekontroll og det skal da gis alarm/indikering ved feil på første filament (hovedfilament).
- Et varsellys skal ha indikering i lokal operatørplass.
- Det skal gis alarm ved feil på varsellyset.

Veisikringsanlegg

7.3.2 Varsellys



Figur .21 Varsellys

- a) Lys i varsellyset skal kunne ses og oppfattes entydig på 150 meters avstand.
- b) Lyskilden skal ha signalfarge i henhold til [DIN 6163] og lysstyrke målt i optisk akse som vist i tabell 9.8:

Tabell .8 Varsellampe - signalfarge og lysstyrke

Signalfarge	Daglys [cd]		Nattlys [cd]	
	Minimum	Maksimum	Minimum	Maksimum
Hvit E	200	800	80	480

- c) Lyskilden skal kunne lyse med blinklys med blinkfrekvens 60 blink/minutt og lys/mørke forhold 60/40.
- d) Lyskildene skal ha en lysåpning på 130 ± 10 mm.
- e) Et varsellys skal ha bredde og høyde på 180 ± 10 mm .
- f) Et varsellys skal plasseres slik at signalhodet er minimum 1,5 meter over skinnetopp.

Veisikringsanlegg

8 RAMS-KRAV

8.1 Sikkerhet

- a) Veisikringsanleggets forriglingsutrustning skal ha sikkerhetskritiske funksjon SKF_{VS1}:

Veisikringsanleggets forriglingsutrustning skal sette korrekte utgangssignaler/sende korrekte data til styrte objekter, gitt korrekte innsignaler/data inn til forriglingsutrustningen.

Delfunksjoner:

- Veisikringsanleggets forriglingsutrustningen skal ikke gi mindre restriktive beskjeder til lys og lydsignalene enn det som er tillatt ut fra forutsetningene.
 - Veisikringsanleggets forriglingsutrustningen skal ikke igangsette veibommenes drivmaskiner uten at betingelsene er oppfylt.
- b) THR for veisikringsanleggets forriglingsutrustning skal være lik 10^{-8} feil/time for hele forriglingsutrustningen.
- c) Lyssignal mot vei og tog skal ha sikkerhetskritisk funksjon SKF_{VS2}:

Et lyssignal skal vise korrekt signalbilde mot vei og tog og gi korrekt informasjon til veisikringsanleggets forriglingsutrustningen om status på lyssignalet.

Delfunksjoner:

- Et lyssignal skal vise korrekt signalbilde mot tog og vei ut fra gitte betingelser.
 - Et lyssignal skal gi korrekt informasjon til veisikringsanleggets forriglingsutrustning om status på signalet.
- d) THR for lyssignal mot vei og tog skal være lik 10^{-8} feil/time for hele lyssignalet.
- e) Systemet for deteksjon av rullende materiell ved innkobling og utløsning av veisikringsanlegget skal ha sikkerhetskritiske funksjon SKF_{VS3}:

Et system for togdeteksjon skal detektere et fritt sporavsnitt og gi korrekt informasjon om belagt eller fritt sporavsnitt til veisikringsanleggets forriglingsutrustningen.

Delfunksjoner:

- Et system for togdeteksjon skal sikkert detektere om et sporavsnitt er fritt for tog.
 - Et system for togdeteksjon skal gi korrekt informasjon om sporavsnittet er belagt eller fritt til veisikringsanleggets forriglingsutrustning.
- f) THR for deteksjon av rullende materiell ved innkobling og utløsning av veisikringsanlegget skal være lik 10^{-8} feil/time for hele utrustningen for togdeteksjon.
- g) En veibomdrivmaskin skal ha sikkerhetskritiske funksjon SKF_{VS4}:

En veibomdrivmaskin skal gi korrekt informasjon om posisjon og låsestatus til veisikringsanleggets forriglingsutrustning.

- h) THR for en veibomdrivmaskin skal være lik 10^{-7} feil/time.
- i) Et veisikringsanlegg skal være konstruert for å minimum ha kontroll på følgende farer:
- Feilaktig informasjon om status til veisikringsanlegget til trafikanter.
 - Feilaktig informasjon om status til veisikringsanlegget til tog.
- j) Et veisikringsanlegg skal være slikt konstruert at alle feil i systemet som kan føre til en farlig situasjon, skal medføre at systemet inntar en sikker tilstand som forhindrer dette.

8.2 Tilgjengelighet

Veisikringsanlegg

Krav til tilgjengelighet er gitt for veisikringsanleggets enkelte delsystemer. Det er ikke gitt tilgjengelighetskrav for et sammenstilt veisikringsanlegg.

- a) Veisikringsanleggets forriglingsutrustning skal ha en tilgjengelighet på $A \geq 99.99975 \%$, det vil si en akkumulert utilgjengelighet $UA \leq 1,3$ minutter pr. år.
- b) Signal mot vei og signal mot tog (eksklusiv glødelampe/diodematrise) skal ha en tilgjengelighet på $A \geq 99.99975 \%$, det vil si en akkumulert utilgjengelighet $UA \leq 1,3$ minutter pr. år for hvert lyssignal.
- c) Systemet for deteksjon av rullende materiell ved innkobling og utkobling av veisikringsanlegget skal ha en tilgjengelighet på $A \geq 99.99975 \%$, det vil si en akkumulert utilgjengelighet $UA \leq 1,3$ minutter pr. år for hvert innkoblings-/utkoblingspunkt.
- d) Veibomdrivmaskin skal ha en tilgjengelighet på $A \geq 99.99975 \%$, det vil si en akkumulert utilgjengelighet $UA \leq 1,3$ minutter pr. år for hver veibomdrivmaskin.
- e) Reparasjon eller utbytting og justering av en funksjonsenhet slik at den igjen fungerer korrekt, skal kunne utføres på maksimalt 15 minutter, det vil si $MTTR \leq 15$ minutter.

8.3 Pålitelighet

Krav til pålitelighet er gitt for veisikringsanleggets enkelte delsystemer. Det er ikke gitt pålitelighetskrav for et sammenstilt veisikringsanlegg.

- a) Veisikringsanleggets forriglingsutrustning skal ha en gjennomsnittlig tid mellom feil - MTBF $\geq 100\ 000$ timer (11,4 år).
- b) Et signal mot vei/signal mot tog (eksklusiv glødelampe/diodematrise) skal ha en gjennomsnittlig tid mellom feil - MTBF $\geq 100\ 000$ timer (11,4 år) for hvert lyssignal.
- c) Systemet for deteksjon av rullende materiell ved innkobling og utkobling av veisikringsanlegg skal ha en gjennomsnittlig tid mellom feil - MTBF $\geq 100\ 000$ timer (11,4 år) for hvert innkoblings-/utkoblingspunkt.
- d) Veibomdrivmaskin skal ha en gjennomsnittlig tid mellom feil - MTBF $\geq 100\ 000$ timer (11,4 år) for hver veibom, tilsvarende som for sporvekselutrustning, se kap. 6.
- e) Et veisikringsanlegg skal ha en levetid på minimum 30 år.

8.3.1 Glødelampe (signallampe)

- a) En glødelampe skal ha en gjennomsnittlig tid mellom feil - MTBF ≥ 2000 brenntimer ved merkespenning for hovedtråd og MTBF ≥ 300 timer for reservetråd.

8.3.2 Diodematrise

- a) En diodematrise skal ha en gjennomsnittlig tid mellom feil - MTBF ≥ 100.000 timer for alle feil som medfører at den ikke kan lyse når det er behov for dette.
- b) En diodematrise skal ha en levetid ≥ 20 år.
- c) Den enkelte lysdiode skal kobles slik at en svikt i en lysdiode ikke medfører større tap enn 20 % av diodematrisens totale lysstyrke.

8.4 Vedlikeholdbarhet

- a) Et veisikringsanlegg skal være bygd av veldefinerte funksjonsenheter, slik at hele funksjonsenheter kan byttes ved reparasjon i felt.
- b) For funksjonsenheter som inneholder slitedetaljer, skal vedlikeholdet skje forebyggende gjennom at de utbyttbare enhetene skiftes i sammenheng med ordinært vedlikehold av veisikringsanlegget.
- c) Vekt for utbyttbare enheter skal ikke overstige 15 kg.

Unntak:

1. Gjelder ikke for batterier i veisikringsanlegget.