

1	INNLEDNING	2
1.1	Hensikt og omfang	2
1.2	Referanser	2
2	SIGNALLAMPER	3
2.1	Signallampe, lampesokkel BA 20d.....	3
2.2	Signallampe, lampesokkel B 22	4
2.3	Signallampe, lampesokkel BA 20 d.....	5
2.4	Signallampe type Oslo S.....	6

1 INNLEDNING

1.1 Hensikt og omfang

Dette vedlegget beskriver spesielle tekniske krav til eksisterende signallamper som benyttes ved Jernbaneverkets infrastruktur.

Lampene er spesifisert slik at man får en standard med tanke på strømforsyning, kontrollkretser, lampeholdere og signalhoder, avhengig av bruken.

1.2 Referanser

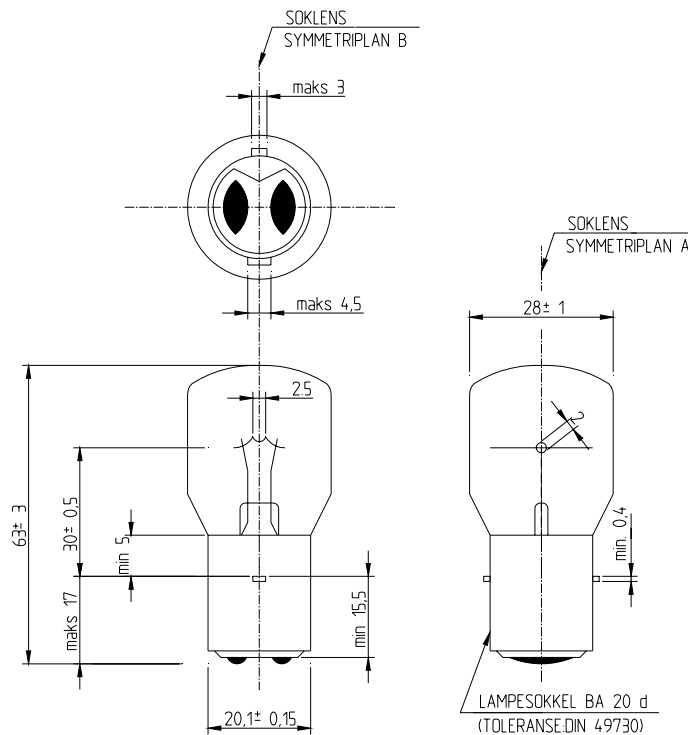
- [1] S.22050 bl.1
- [2] S.22050 bl.2
- [3] S.22050 Bl.3
- [4] S.22050 Bl.4.

2 SIGNALLAMPER

2.1 Signallampe, lampesokkel BA 20d

Glødetråd: Hovedtråd (ingen reservetråd)
Sokkeltype: BA 20d
Spenning: 12 V
Effekt: 24 W
Tegning S.nr.: S.22050 bl.1
F.nr.: 226.714.150

Lampen produseres og kontrolleres iht. tegning S.22050 bl.1

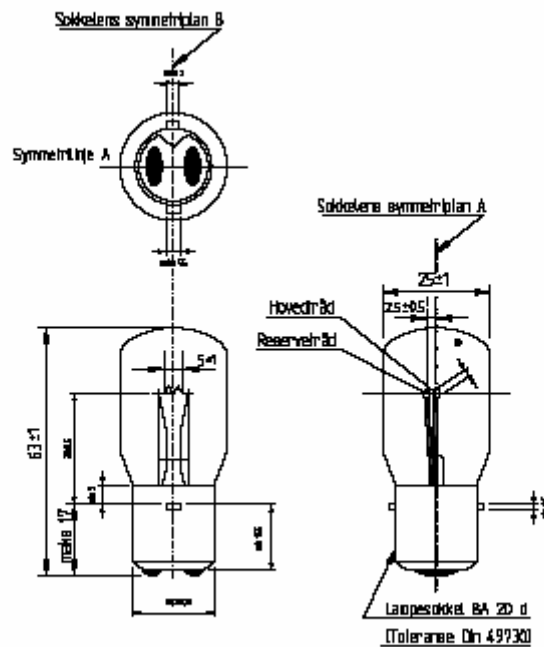


Figur 6.c.1 Signallampe, lampesokkel BA 20d.

2.3 Signallampe, lampesokkel BA 20 d

Glødetråd: Hovedtråd med reservetråd
Sokkeltype: BA 20 d
Spenning: 12 V
Effekt: 20/20 W
Tegning S.nr.: S.22050 Bl.3
F.nr.: 226.714.160

Lampen produseres og kontrolleres iht. tegning S.22050 Bl.3.

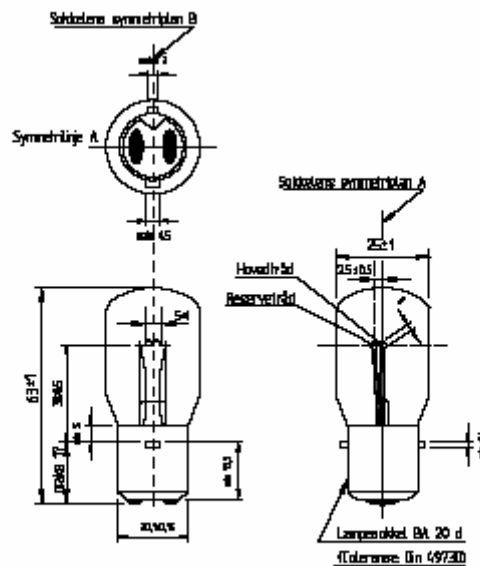


Figur 6.c.3 Signallampe, lampesokkel BA 20 d.

2.4 Signallampe type Oslo S.

Glødetråd: Hovedtråd med reservetråd
Sokkeltype: BA 20 d
Spenning: 30 V
Effekt: 15/15 W
Tegning S.nr.: S.22050 Bl.4
F.nr.: 226.715.300

Lampen produseres og kontrolleres iht. tegning S.22050 Bl.4.



Figur 6.c.4 Signallampe, lampesokkel BA 20 d.