

---

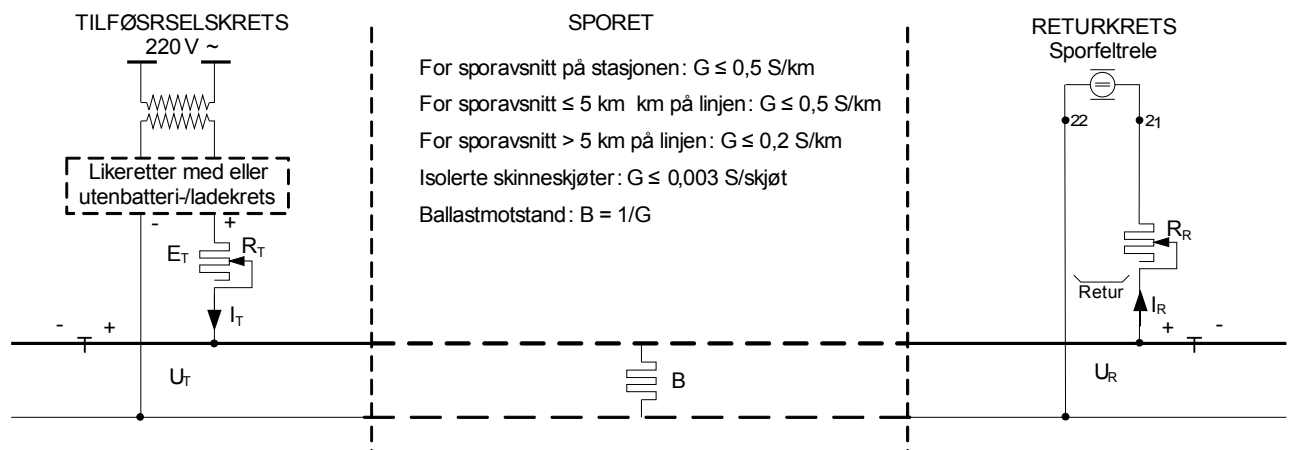
<b>1 INNLEDNING</b> .....	<b>2</b>
<b>1.1 Hensikt og omfang</b> .....	<b>2</b>
<b>1.2 Systembeskrivelse</b> .....	<b>2</b>
1.2.1 Tilførselskretsen.....	2
1.2.2 Returkretsen.....	2
1.2.3 Sporet.....	2
1.2.4 Sporfeltreleet.....	3
1.2.5 Funksjonskrav .....	3
1.3 Referanser.....	3
<b>2 PROSJEKTERINGSREGLER</b> .....	<b>4</b>
<b>3 OPPBYGGING OG BRUK AV LIKESTRØMSPORFELTER</b> .....	<b>5</b>
3.1 Likestrømsporfelt - Type 1, lengde < 300m.....	5
3.2 Likestrømsporfelt - Type 2, lengde < 1000m og Type 3, lengde <1500m.....	6
3.3 Likestrømsporfelt - Type 4, lengde 1 til 8km.....	7
<b>4 PROSJEKTERING AV LIKESTRØMSPORFELTER</b> .....	<b>8</b>
4.1 Sporfelt ved hovedsignal.....	8
4.2 Sporfelt i sporveksler.....	8
4.3 Sporfelt ved overkjøringsspor.....	8
4.3.1 Overkjøringsspor med eget sporavsnitt.....	8
4.3.2 Overkjøringsspor uten eget sporavsnitt.....	9
4.4 Sporfelt i kryssveksel/sporkryss.....	10
4.5 Sporfelt på stasjoner.....	12

## 1 INNLEDNING

### 1.1 Hensikt og omfang

Dette vedlegget beskriver tekniske krav ved bruk av likestrømsporfelt.

### 1.2 Systembeskrivelse



Figur 7.b.1 Systemoversikt likestrømsporfelt

Med likestrømsporfelter menes sporfelter som mates med likespenning. Figuren over viser den prinsipielle oppbygningen av et likestrømsporfelt og består av 3 hoveddeler; *tilførselskrets*, *sporet* og *returkrets*. Likestrømsporfelter kan kun benyttes på ikke elektrifiserte strekninger og bygges alltid som enkeltisolerte sporfelter.

#### 1.2.1 Tilførselskretsen

Tilførselskretsen består av en spenningskilde som leverer en likespenning ( $E_T$ ) og en tilførselsmotstand ( $R_T$ ). Spenningen ( $E_T$ ) og motstanden ( $R_T$ ) tilpasses sporavsnittets lengde og sporets beskaffenhet. Tilførselsmotstanden vil i tillegg til å inngå i sporfeltets innjustering også hindre at spenningskilden overbelastes når det er tog på sporavsnittet.

#### 1.2.2 Returkretsen

Returkretsen består av en regulerbar motstand ( $R_R$ ) og et sporfeltrele. Returkretsen mottar en spenning ( $U_R$ ) slik at sporfeltreleet er tiltrekt når sporavsnittet er fritt. Den regulerbare motstanden ( $R_R$ ) utgjør sammen med kabelens motstand og sporfeltreleets spolemotstand den totale returmotstanden ( $R_{Retur}$ ). Returnmotstanden ( $R_{Retur}$ ) fastsettes ut fra type sporfelt som skal bygges.

#### 1.2.3 Sporet

I et sporavsnitt som skal utstyres med sporfelt isoleres den ene skinnestrengen og tilførsel- og returkretsen tilkobles som vist i figur 7.b.1. Sporets beskaffenhet skal være slik at togets aksler shunter sporfeltet tilstrekkelig godt til at sporfeltreleet er avfalt.

I tillegg skal sporets beskaffenhet være slik at sporfeltets spenning er høy nok til at sporfeltreleet er tiltrekt når det ikke er togaksler på sporavsnittet. Sporets evne til å sørge for tilstrekkelig høy spenning i sporfeltets returkrets begrenses i tillegg til overgangsmotstand i skinneskjøter og lignende, av avledningen mellom skinnestrengene i sporavsnittet. Avledning ( $G$ ) angis i S/km og vil

varierte med sviller, skinnebefestigelse, kvalitet på ballast, jordingsprinsipper, værforhold og lignende. Avledningen forutsettes å være høyere på stasjonsområder enn på linjen.

Sporet hvor det skal benyttes likestrømsporfelter skal bygges og vedlikeholdes slik at den elektriske avledningen mellom skinnene ikke overstiger 0,5 S/km på stasjon og på linjen for sporfelter med lengde  $\leq 5$  km, og 0,2 S/km på linjen for sporfelter med lengde  $> 5$  km.

Isolerte skinnerkjøter skal bygges og vedlikeholdes slik at den elektriske avledningen mellom skinnene oppnås. Maksimal avledning skal være 0,003 S/skjøt.

#### 1.2.4 Sporfeltreleet

Releet som benyttes i likestrømsporfelt er av type JRK 10470. Dette releet er polarisert og har en nominell spolemotstand på 30  $\Omega$ . Releets nominelle tiltrekks- og frafallsverdi er henholdsvis 50 og 23 mA.

#### 1.2.5 Funksjonskrav

Funksjonskrav til likestrømsporfelt oppfylles ved å bygge sporfeltene som beskrevet i avsnitt 3, justere sporfeltene etter justeringsreglene i vedlegg til kapittel 7 [JD 551] samt å gjennomføre nødvendig vedlikehold i henhold til [JD 552].

### 1.3 Referanser

[1] Lærebok i jernbaneteknikk

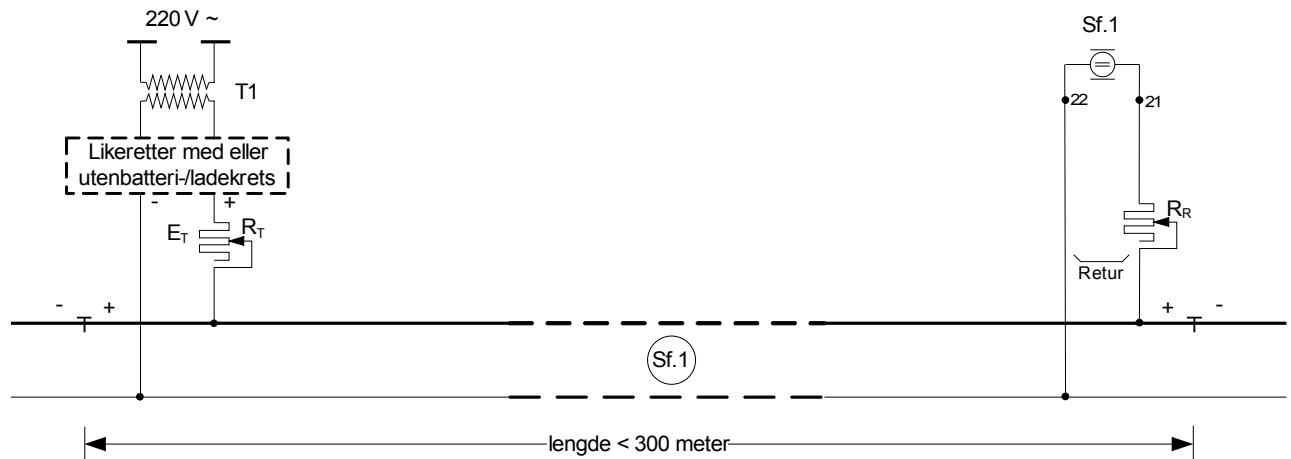
[2] Oversikt over typegodkjente komponenter

## 2 PROSJEKTERINGSREGLER

- a) Sporfeltets lengde skal måles langs den skinnen som er definert som isolert skinne fra tilførsel til retur, maksimal lengde er angitt i avsnitt 3.
- b) Isolert skinne skal alltid være elektrisk seriekoplet.  
Følgende unntak gjelder:
  - 1. I enkelte tilfeller som for eksempel i sporvekselens tungeparti, hvor tunge og stokkskinne løper parallelt kan det aksepteres at disse parallellkobles med forbindere.
- c) På elektrifiserte strekninger skal det ikke benyttes likestrømsporfelter.
- d) Likestrømsporfelter skal alltid bygges enkeltisolerte.
- e) Likestrømsporfelter skal alltid bygges slik at det er motsatt polaritet (+/-) over alle isolerte skjøter i sporavsnittet.
- f) Ved endematede sporavsnitt over 300 meter skal det i tilførselsenden av sporavsnittet kobles inn et hjelpelele.  
Dette gjøres for å eliminere virkningen av eventuelle jordmagnetiske strømmer.

### 3 OPPBYGGING OG BRUK AV LIKESTRØMSPORFELTER

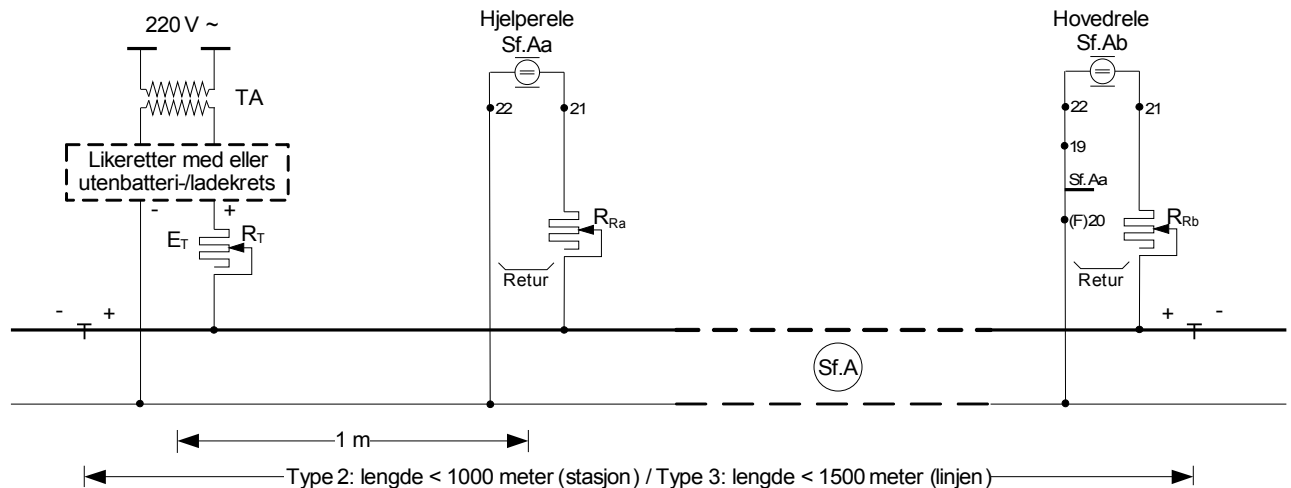
#### 3.1 Likestrømsporfelt - Type 1, lengde < 300m



Figur 7.b.2 Eksempel på oppbygging av sporfelt Type 1

- a) Likestrømsporfelt - Type 1 benyttes for sporavsnitt med lengde < 300 meter. Benyttes normalt kun for sporavsnitt i sporveksel og ved korte sporavsnitt/sidespor på linjen.
- b) Tilførselskretsen skal bygges opp på følgende måte:
  1. Tilførselstransformator 150 VA, likeretter med eller uten batteri-/ladekrets avhengig av om det er behov for batteribackup ved spenningsutfall.
  2. Tilførselsmotstand  $R_T = 22 \Omega/100 \text{ W}$  (regulerbar). I enkelte tilfeller kan det bli behov for større tilførselsmotstand enn  $22 \Omega$ . Det monteres da 2 stk.  $22 \Omega/100 \text{ W}$  motstander. Tilførselsmotstand plasseres alltid i den grenen som tilkobles isolert skinnestreng.
- c) Returkrets skal bygges opp på følgende måte:
  1. Returmotstand  $R_R = 47 \Omega/25 \text{ W}$  (regulerbar). Returmotstand plasseres alltid i den grenen som tilkobles isolert skinnestreng.
  2. Total returmotstand  $R_{\text{Retur}}$  skal justeres til  $67 \Omega$  ( $R_{\text{Retur}} = R_R + \text{motstand i kabel og relespole}$ )
  3. Sporfeltenes returkrets skal ha sporfeltrele JRK 10470.

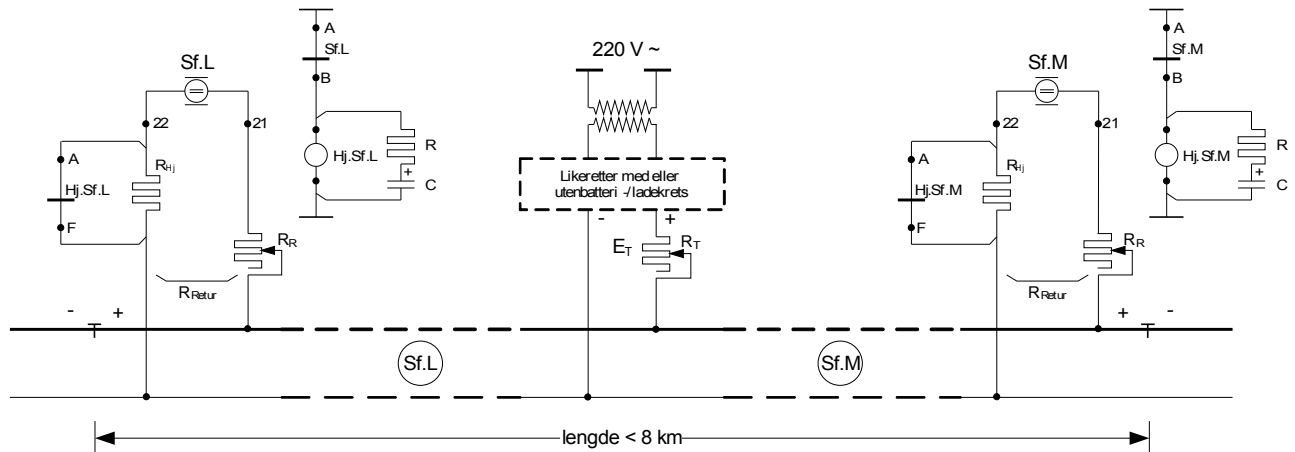
### 3.2 Likestrømsporfelt - Type 2, lengde < 1000m og Type 3, lengde <1500m



Figur 7.b.3 Eksempel på oppbygging av sporfelt Type 2 og 3

- Likestrømsporfelt - Type 2 skal benyttes for sporavsnitt med lengde < 1000 meter. Benyttes for sporavsnitt på stasjon.  
Likestrømsporfelt – Type 3 skal benyttes for sporavsnitt med lengde < 1500meter. Benyttes for sporavsnitt på linjen.
- Tilførselskretsen skal bygges opp på følgende måte:
  - Tilførselstransformator 150 VA, likeretter med eller uten batteri-/ladekrets avhengig av om det er behov for batteribackup ved spenningsutfall.
  - Tilførselsmotstand  $R_T = 22 \Omega/100 \text{ W}$  (regulerbar). I enkelte tilfeller kan det bli behov for større tilførselsmotstand enn  $22 \Omega$ . Det monteres da 2 stk.  $22 \Omega/100 \text{ W}$  motstander. Tilførselsmotstand plasseres alltid i den grenen som tilkobles isolert skinnestreng.
- Returkrets for hovedrele skal bygges opp på følgende måte:
  - Returmotstand  $R_R = 47 \Omega/25 \text{ W}$  (regulerbar). Returmotstand plasseres alltid i den grenen som tilkobles isolert skinnestreng.
  - Total returmotstand  $R_{Retur}$  skal justeres til  $67 \Omega$ . ( $R_{Retur} = R_R + \text{motstand i kabel og relespole}$ )
  - Sporfeltenes returkrets skal ha sporfeltrele JRK 10470.
  - Forkontakt for hjelpereleet skal kobles inn i kretsen for hovedreleet for å sikre at hovedreleet er avfalt når hjelpereleet er avfalt.
- Returkrets for hjelperele skal bygges opp på følgende måte:
  - Returmotstand  $R_R = 47 \Omega/25 \text{ W}$  (regulerbar). Returmotstand plasseres alltid i den grenen som tilkobles isolert skinnestreng.
  - Total returmotstand  $R_{Retur}$  skal justeres til  $67 \Omega$ . ( $R_{Retur} = R_R + \text{motstand i kabel og relespole}$ )
  - Sporfeltenes returkrets skal ha sporfeltrele JRK 10470.

### 3.3 Likestrømsporfelt - Type 4, lengde 1 til 8km



Figur 7.b.4 Eksempel på oppbygging av sporfelt Type 4

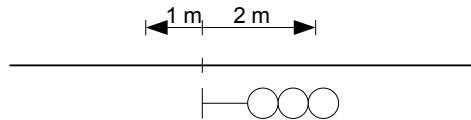
- Likestrømsporfelt - Type 4 skal benyttes for sporavsnitt med lengde 1 til 8 km. Benyttes for sporavsnitt på linjen. Kan også etter spesiell godkjenning benyttes på stasjoner der sporavsnitt > 1000 meter.
- Tilførselskretsen til sporfeltet skal plasseres så nære midten av sporavsnittet som mulig, og delingsforholdet mellom de to halvdelene skal aldri overstige 60:40.
- Tilførselskretsen skal bygges opp på følgende måte:
  - Tilførselstransformator 300 VA, likeretter med eller uten batteri-/ladekrets avhengig av om det er behov for batteribackup ved spenningsutfall.
  - Tilførselsmotstand  $R_T = 4 \Omega/300 \text{ W}$  (regulerbar). For sporfelter kortere enn 5 km er det behov for større tilførselsmotstand. Det kan da benyttes flere motstander av type  $4 \Omega/300 \text{ W}$ , eventuelt  $10 \Omega/300 \text{ W}$ . Størrelsen avhenger av sporavsnittets lengde. Tilførselsmotstand plasseres alltid i den grenen som tilkobles isolert skinnestreng.
- Returkrets skal bygges opp på følgende måte:
  - Returmotstand  $R_R = 22 \Omega/25 \text{ W}$  (regulerbar). Returmotstand plasseres alltid i den grenen som tilkobles isolert skinnestreng.
  - Total returmotstand  $R_{\text{Retur}}$  skal kunne justeres til  $40 \Omega$ . ( $R_{\text{Retur}} = R_R + \text{motstand i kabel og relepole}$ )
  - Sporfeltenes returkrets skal ha sporfeltrele JRK 10470.
  - For å justere releets frafallspunkt skal det legges inn en hjelpemotstand,  $R_{\text{Hj}} = 27 \Omega$  som koples ut ved hjelp av et "Hjelperele" når sporfeltreleet er avfalt.
- Kretsen for "Hjelperele" skal bygges opp på følgende måte:
  - Hjelpereleet styres med en bakkontakt fra sporfeltreleet og er normalt avfalt.
  - Når sporfeltreleet trekker etter å ha vært avfalt skal hjelpereleet ha et forsinket frafall på ca. 1 sekund. Dette oppnås ved å kople inn en "forsinkelsesekrets" (kondensator og motstand) over spolen på releet.

## 4 PROSJEKTERING AV LIKESTRØMSPORFELTER

Dette avsnittet angir eksempler på prosjektering av sporavsnitt for likestrømsporfelter.

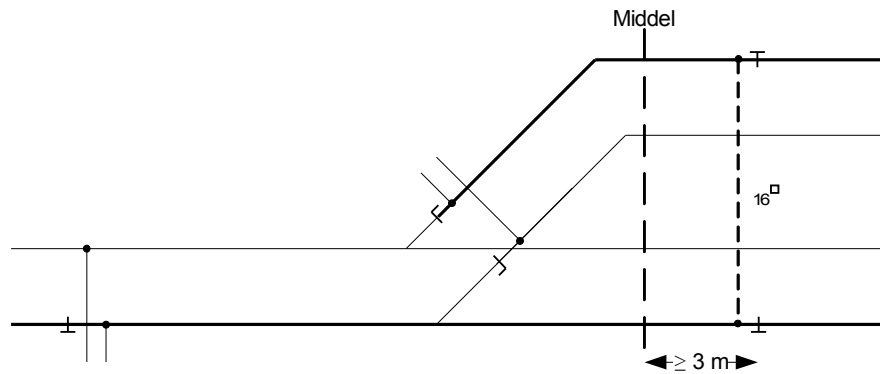
### 4.1 Sporfelt ved hovedsignal

- a) Isolert skjøt ved hovedsignal skal plasseres rett ut for signalet. Plassering inntil 1 meter foran signalet eller inntil 2 meter bak signalet kan aksepteres.



Figur 7.b.5 Sporfelt ved hovedsignal

### 4.2 Sporfelt i sporveksler

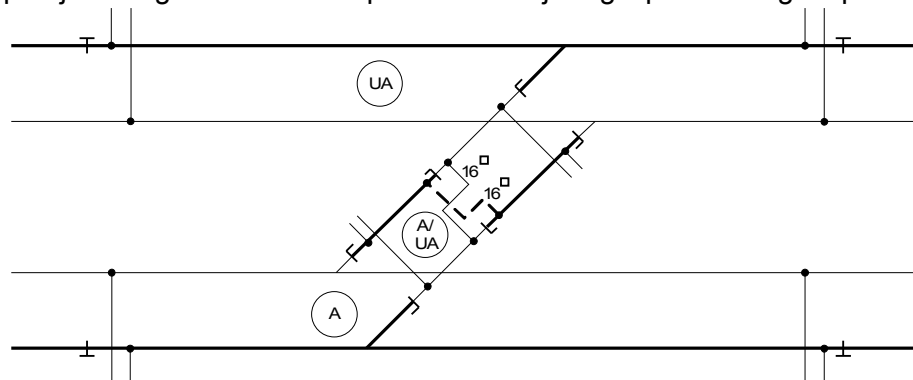


Figur 7.b.6 Sporavsnitt i sporveksel med isolert sporfelt

### 4.3 Sporfelt ved overkjøringsspor

#### 4.3.1 Overkjøringsspor med eget sporavsnitt

Eksempel på prosjektering av likestrømssporfelt i overkjøringsspor med eget sporavsnitt.

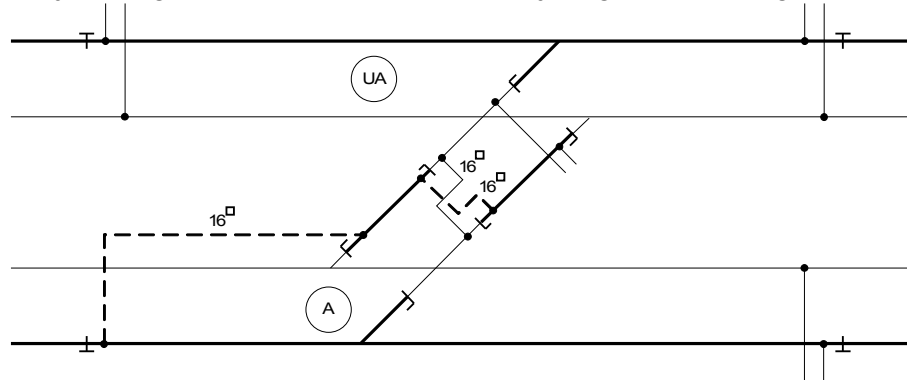


Figur 7.b.7 Overkjøringsspor med eget sporavsnitt



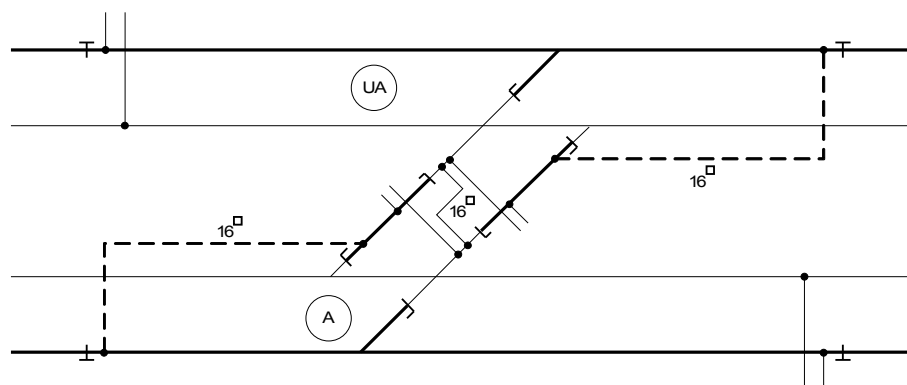
### 4.3.2 Overkjøringsspor uten eget sporavsnitt

Eksempel på prosjektering av likestrømsporfelt i overkjøringsspor uten eget sporavsnitt.



Figur 7.b.8

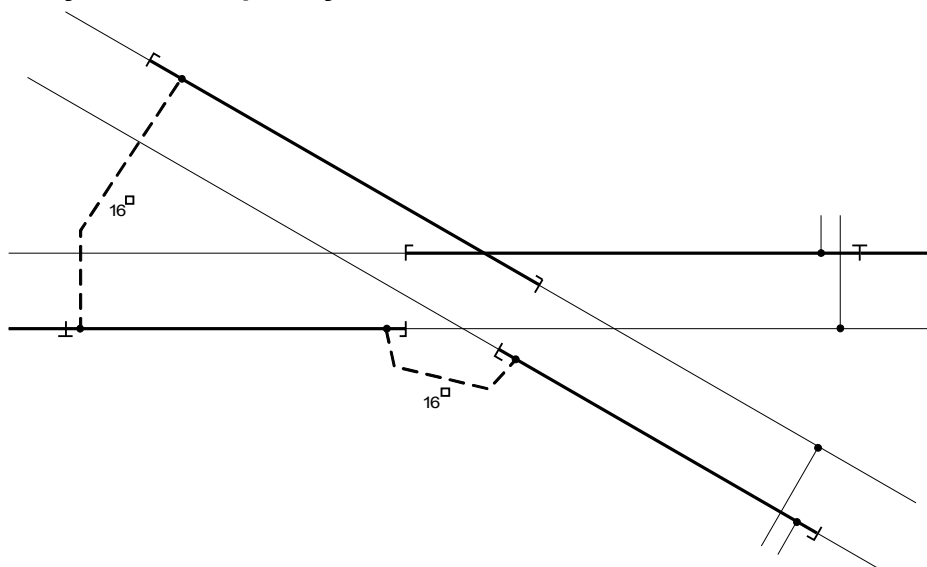
*Overkjøringsspor uten eget sporavsnitt - Alt. 1 Sporavsnitt føres inn til isolert skjot i nabospor*



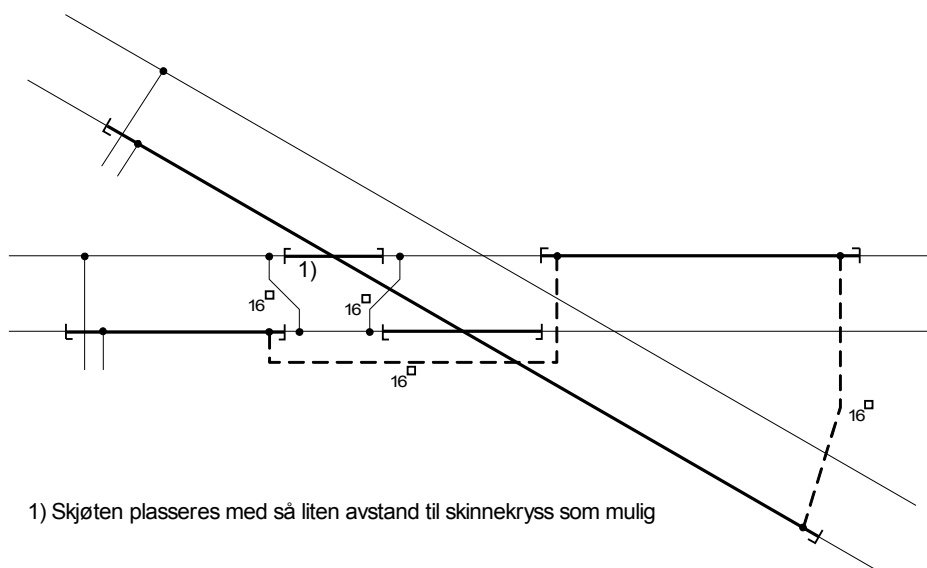
Figur 7.b.9

*Overkjøringsspor uten eget sporavsnitt - Alt. 2 Sporavsnitt føres frem til midten av overkjøringsspor*

#### 4.4 Sporfelt i kryssveksel/sporkryss

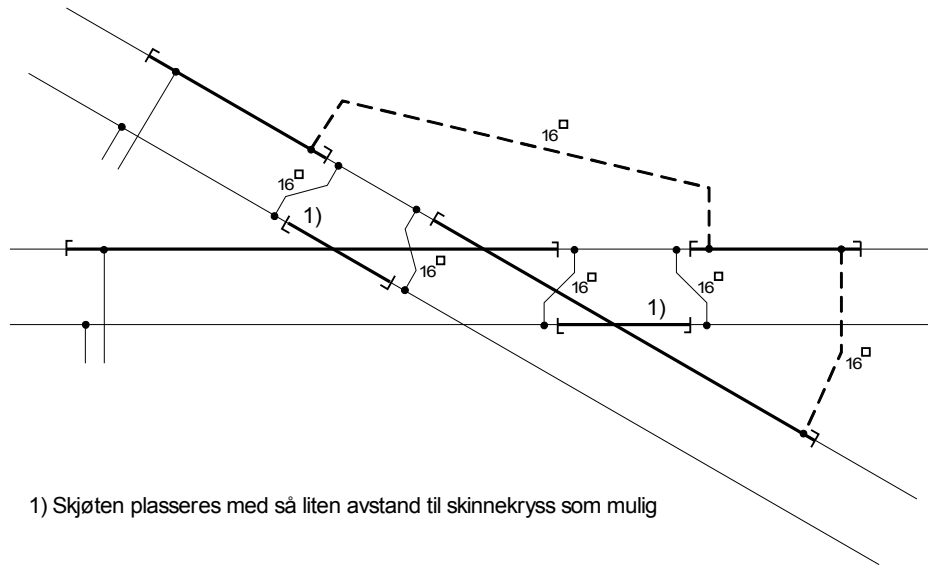


Figur 7.b.10 Likestrømsporfelt i kryssveksel/sporkryss - Alt. 1

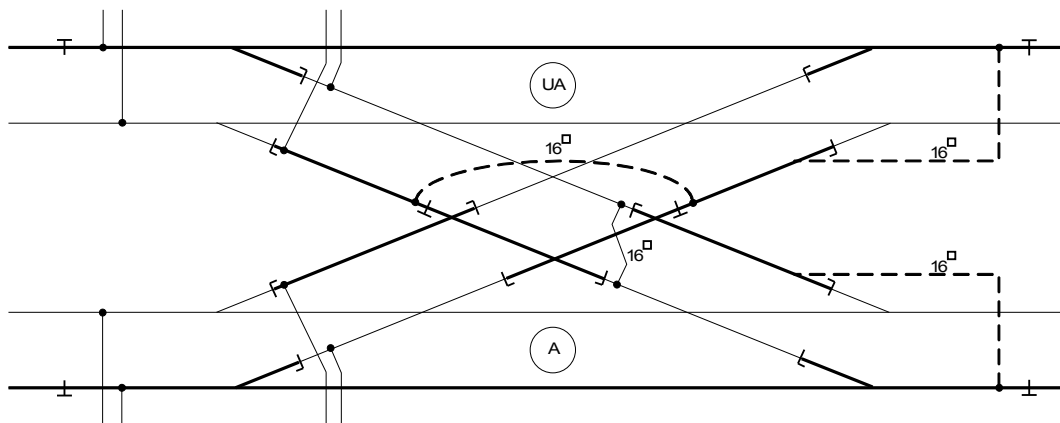


1) Skjøten plasseres med så liten avstand til skinnekryss som mulig

Figur 7.b.11 Likestrømsporfelt i kryssveksel/sporkryss - Alt. 2



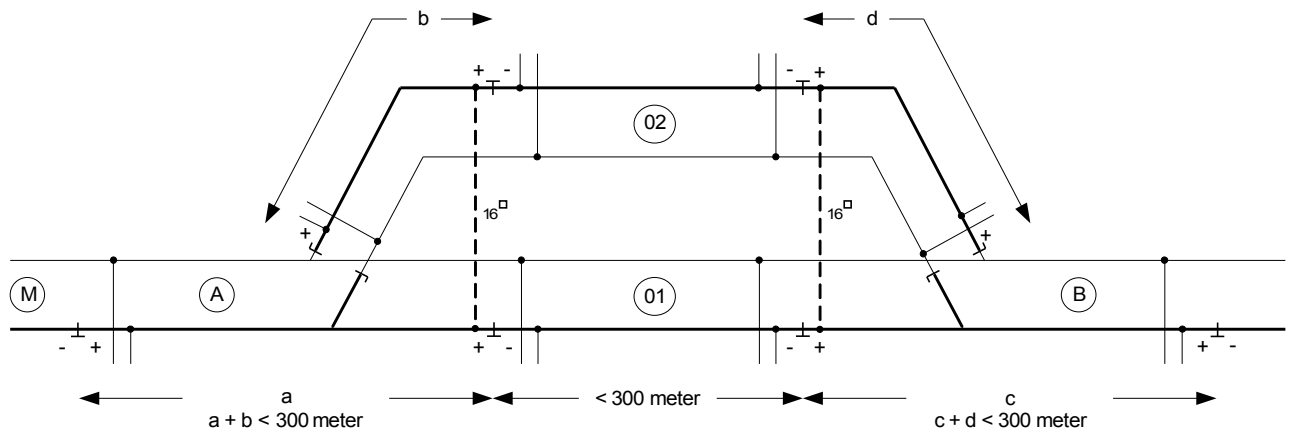
Figur 7.b.12 Likestrømsporfelt i kryssveksel/sporkryss - Alt. 3



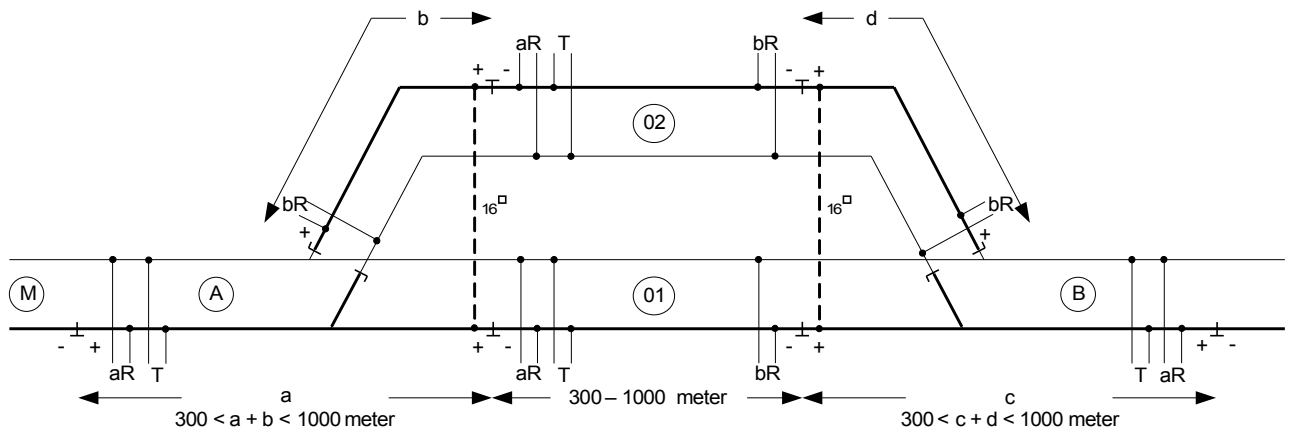
Figur 7.b.13 Likestrømsporfelt i overkjøringsspor med sporkryss

#### 4.5 Sporfelt på stasjoner

Figur nedenfor viser eksempel på isolering av 2-spors stasjon.



Figur 7.b.14 2-spors stasjon - likestrømsporfelt < 300 meter.



Figur 7.b.15 2-spors stasjon - likestrømsporfelt 300 - 1000 meter.