

1	GENERELT	2
1.1	Spesielle forholdsregler	2
1.2	Forberedende arbeid i kiosk for veisikringsanlegg	2
2	10 KHZ KOBLINGEN	3
2.1	Innledende arbeid	3
2.2	Justering	3
2.3	Kontroll	4
3	50 KHZ KOBLINGEN	5
3.1	Innledende arbeid	5
3.2	Justering	5
3.3	Diverse	7
4	ETTERKONTROLL	8
5	MÅLESKJEMA	9

1 GENERELT

Her beskrives justering og kontroll av 10/50 kHz sporfelter/utløsningsfelt for veisikringsanlegg.

Under arbeidet er det behov for:

- Godkjent universalinstrument
- Kortslutningsmagnet (0 Ω)
- Spesielskrutrekker for trimmeskruen på skilletransformatorene (skal ikke være av metall)
- Vanlig småverktøy

1.1 Spesielle forholdsregler

Begge sporfeltene skal være tilkoblet sporet når justeringen gjennomføres.

Bruk av vanlig skrutrekker av metall, kan innvirke på strømmen under justering av spolene. Ved å bruke en "skrutrekker" av plast eller tre, vil dette unngås.

1.2 Forberedende arbeid i kiosk for veisikringsanlegg

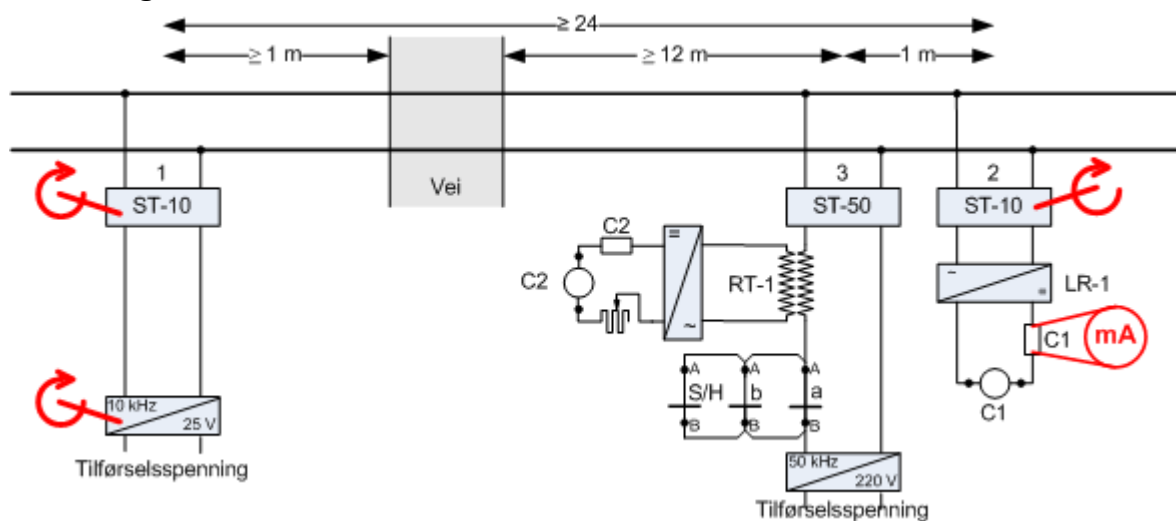
Nettspenningen settes på.

2 10 KHZ KOBLINGEN

2.1 Innledende arbeid

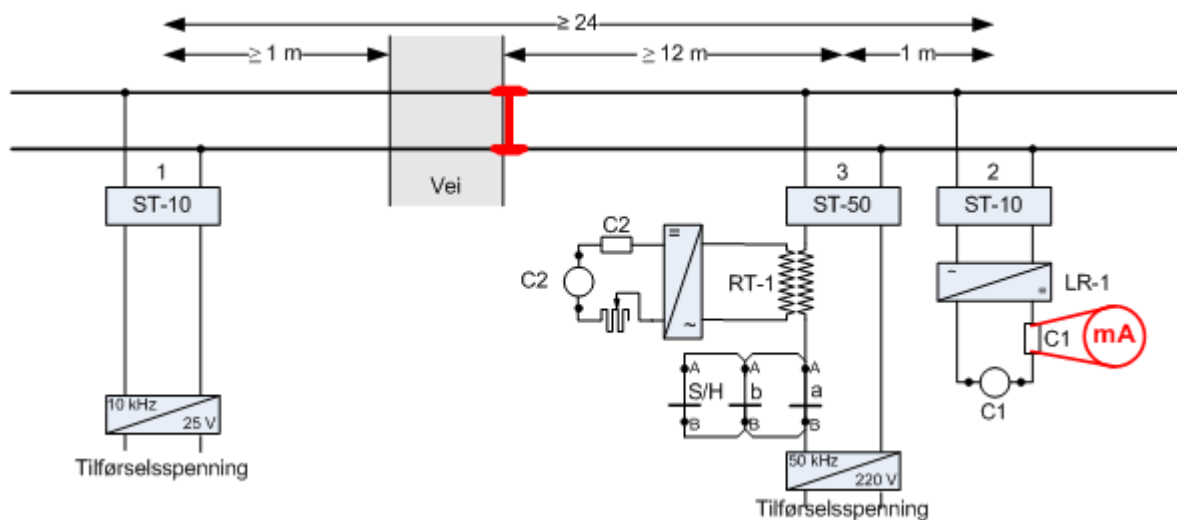
		Grenseverdi	M�leskjema
1	Kontroller inngangsspenning p� 10 kHz generator.	25 V = ± 10%	Pkt. 1.1
2	Et instrument kobles inn i m�lepunkt C1 for str�mm�ling	< 300 mA =	
3	10 kHz generator settes p� ca. halv effekt.		

2.2 Justering



Figur 7.f.1 Justering av krets for 10 kHz

		Grenseverdi	M�leskjema
1.a	Juster skilletransformator 1 til maksimal str�mverdi, se figur .1.		
1.b	Juster skilletransformator 2 med trimmeskru til maksimal str�mverdi, se figur .1.		
1.c	Juster styrken p� 10 kHz generator til angitt grenseverdi, se figur .1.	80 - 90 mA	Pkt. 3.1



Figur 7.f.2 Kontroll av maksimal strømverdi ved kortslutning i sporet

		Grenseverdi	Måleskjema
2	Kortslutt i sporet midt mellom tilkoblingene for skilletransformator 1 og 2, se figur .2.		
2.a	Kontroller at strømmen er lavere enn angitt grenseverdi. Dersom denne grensen ikke er overholdt må styrken på 10 kHz generator reduseres. Målingene skal gjentas fra punkt 2.2 - 1.	< 10 mA	Pkt. 3.2
3	Fjern kortslutning i sporet.		

2.3 Kontroll

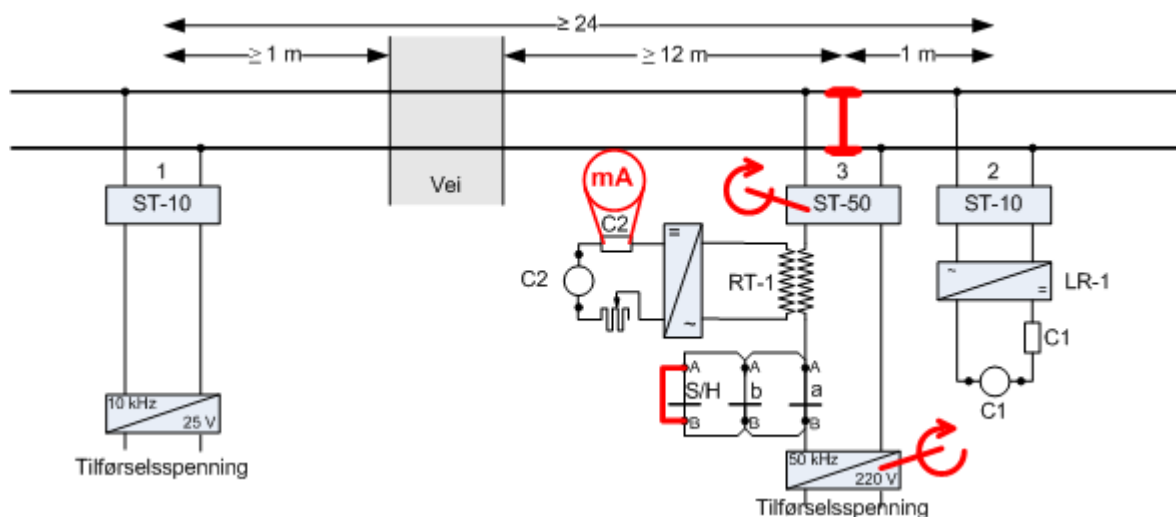
		Grenseverdi	Måleskjema
1	Kontroller om nødutløsning virker. Rele C1 skal falle og strømmen skal være lik angitt grenseverdi.	≈ 0 mA	Pkt. 4.1
2	Måleinstrumentet tas bort og pluggene settes i klemlist.		
2.a	Kontroller at alt sitter godt festet.		

3 50 kHz KOBLINGEN

3.1 Innledende arbeid

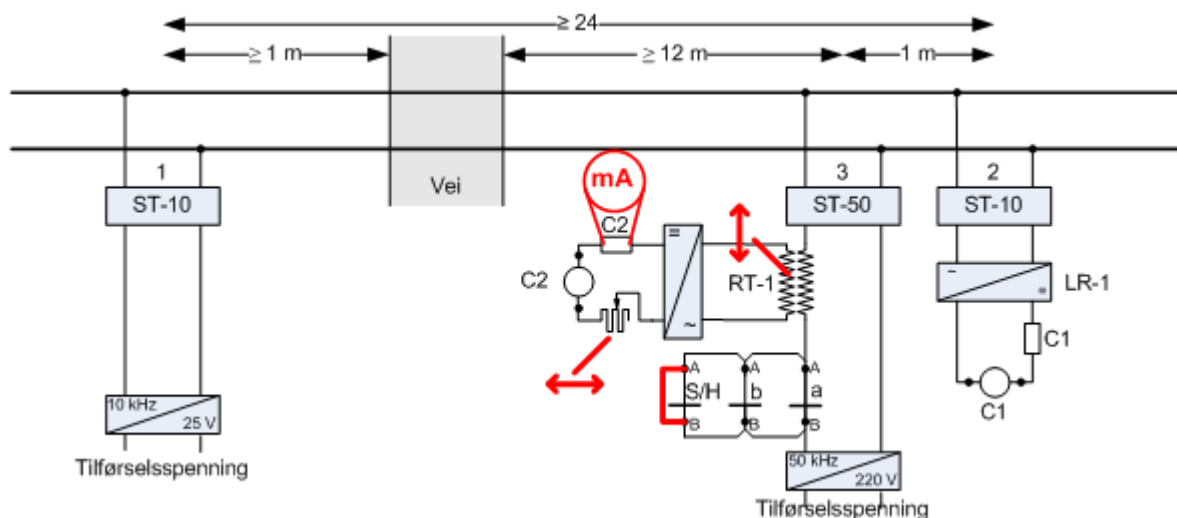
		Grenseverdi	Måleskjema
1	Relekontakten(e) i kretsen mellom 50 kHz generator og skilletransformator (ST-50) kortsluttes. (B-kontakt på rele "a", "b" eller S/H).		
2	Kontroller inngangsspenning på 50 kHz generator.	220 V ~ ± 10 %	Pkt. 2.1
3	Et instrument kobles inn i målepunkt C2 for strømmålinger	< 300 mA =	
4	50 kHz generator settes på ca. halv effekt.		

3.2 Justering



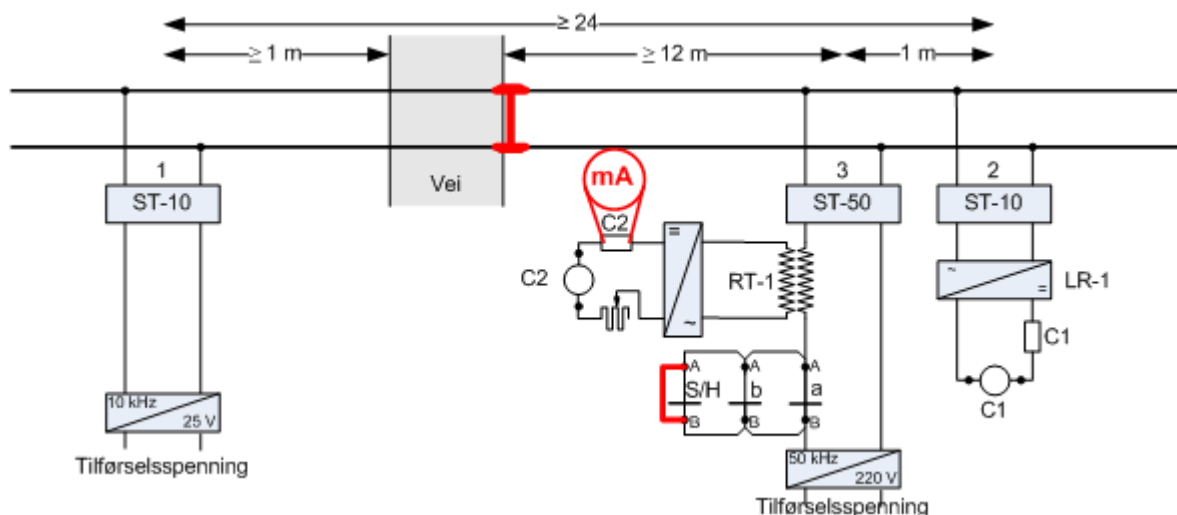
Figur 7.f.3 Justering av krets for 50 kHz

		Grenseverdi	Måleskjema
1	Kortslutt i sporet ved tilkobling for skilletransformator 3.se figur .3.		
1.a	Juster skilletransformator 3 til maksimal strømverdi.		
1.b	Juster styrken på 50 kHz generator til angitt grenseverdi.	80 - 90 mA	
1.c	Finjuster skilletransformator 3 til maksimal strømverdi.	80 - 90 mA	Pkt. 5.1



Figur 7.f.4 Justering av strøm til rele C2

		Grenseverdi	Måleskjema
2	Fjern kortslutning i sporet (rele C2 faller ikke nødvendigvis av), se figur .4.		
2.a	Juster 100 Ω motstand i relekrets og forsøk med forskjellige uttak på reletransformator RT-1 (under dekslet) slik at strømmen er så lav som mulig.		Pkt. 5.2



Figur 7.f.5 Kontroll av maksimal strømverdi ved kortslutning i sporet

		Grenseverdi	Måleskjema
3	Kortslutt i sporet ved den veikant som er nærmest tilkobling for skilletransformator 3, se figur .5 (rele C2 skal være avfalt).		
3.a	Kontroller strømmen (meget viktig)	< 25 mA ¹	Pkt. 5.3
	Rele C2 skal ikke trekke.		
	Dersom denne grenseverdien ikke er overhold, eller rele C2 trekker skal styrken på 50 kHz generator reduseres til denne verdien nås. Målingene gjentas fra punkt 1.		
3.b	Kontroller at rele C2 virker som det skal med noen raske		

¹ Grenseverdien kan økes til 30 mA hvis tiltreksstrømmen til rele C er > 45 mA

	kortslutninger i sporet ved tilkobling for skilletransformator 3.		
--	---	--	--

3.3 Diverse

		Grenseverdi	Måleskjema
1	Kontroller om nødutløsning virker.		
1.a	Rele C2 skal trekke og strømmen skal være lik angitt grenseverdi.	> 70 mA	Pkt. 6.1
	Dersom nødutløsning ikke virker, må strømmen til rele C2 økes. Målingene gjentas fra punkt 1 i avsnitt 3.2.		
2	Måleinstrumentet tas bort og pluggene settes i klemlisten.		
2.a	Kontroller at alt sitter godt festet.		
3	Kortslutning av relekontakt(er) i kretsen mellom 50 kHz generator og skilletransformator (ST-50) fjernes.		

4 ETTERKONTROLL

		Grenseverdi	Måleskjema
1	Koble inn planovergang ved å felle rele "a" eller "b". Bruk kortslutningsmagneter til å simulere togs passering av planovergang ¹ og kontroller at feltet virker riktig:		
	C1 faller av og forblir avfalt under hele togets passering.		
	C2 trekker til, og faller av umiddelbart etter at rele "a" eller "b" har trukket til.		

¹ Når toggang simuleres, skal en kortslutning hele tiden være virksom.

5 MÅLESKJEMA

Anleggsnavn:					
Dato:		Sign.:			
Sf. nr.:					
Målobjekt			Måle- enhet	Grense- verdier	Målte verdier
10 kHz generator	1.1	Inngangsspenning	V =	25 ± 10 %	
50 kHz generator	2.1	Inngangsspenning	V ~	220 ± 10 %	
Rele C1	3.1	Ingen kortslutninger i sporet	mA	80 - 90	
	3.2	Kortsluttning i sporet midt mellom tilkobling trafo 1 og 2	mA	< 10	
Nødut-løsning	4.1	Begge knapper inntrykt	mA	≈ 0	
Rele C2	5.1	Kortsluttning i sporet ved tilkobling trafo 3	mA	80 - 90	
	5.2	Ingen kortslutninger i sporet	mA	Lavest mulig	
	5.3	Kortsluttning i sporet ved veikant nærmest trafo 3	mA	< 25 ²	
Nødut-løsning	6.1	Begge knapper inntrykt	mA	> 70	
Anmerkninger:					

² Grenseverdien kan økes til 30 mA hvis tiltreksstrømmen til rele C er > 45 mA