

---

<b>HENSIKT MED DETTE DOKUMENTET</b>	<b>2</b>
<b>INNLEDNING</b>	<b>3</b>
<b>FØRSTE DEL: INNLEDENDE BESTEMMELSER OG DEFINISJONER</b>	<b>5</b>
1.1 Kapittel 1 Innledende bestemmelser	5
<b>2 ANDRE DEL: GENERELLE BESTEMMELSER</b>	<b>9</b>
2.1 Kapittel 2 Generelle krav ved prosjektering, utførelse, endring, drift og vedlikehold	9
2.2 Kapittel 3 Dokumentasjon og melding	13
<b>3 TREDJE DEL: SPESIFIKKE KRAV FOR ELEKTRISKE INSTALLASJONER</b>	<b>15</b>
3.1 Kapittel 4 Høyspenningsinstallasjoner	15
3.2 Kapittel 5 Lavspenningsinstallasjoner	38
<b>4 FJERDE DEL: SPESIFIKKE KRAV FOR LUFTLINJER</b>	<b>43</b>
4.1 Kapittel 6 Høyspenningsluftlinjer	43
4.2 Kapittel 7: Lavspenningsluftlinjer	52
<b>5 FEMTE DEL: SPESIFIKKE KRAV FOR ELEKTRISKE JERNBANE-, SPORVEIS-, T-BANEANLEGG OG LIGNENDE</b>	<b>58</b>
5.1 Kapittel 8 Elektriske jernbaneanlegg	58
<b>6 SJETTE DEL: AVSLUTTENDE BESTEMMELSER</b>	<b>67</b>
6.1 Kapittel 10 Tilsyn, klage, straff mv.	67

## **HENSIKT MED DETTE DOKUMENTET**

Forskrift om elektriske forsyningsanlegg (FEF) er gjort gjeldende fra 2006-01-01. For å gi en avklaring på hvordan JBV skal forholde seg til kravene i forskriften, gir JBV nå ut dette vedlegget til [JD 510] (felles elektro) i teknisk regelverk, under generelle tekniske krav.

Det er laget et oppsett med en kopi av forskriften med veiledningstekst, sammen med JBV's kommentarer. Kommentarene skal gi en forklaring på forskriftsparagrafene der:

- FEF ikke gjelder for visse jernbaneanlegg
- FEFs veiledningstekst bør gjelde for visse jernbaneanlegg selv om dagens FEF sier at jernbane er unntatt
- det er nødvendig med en utdypende forklaring til forskrift og veiledning for JBV's anlegg

Kommentarene er normative dersom de er utformet etter JBV's regler for bruk av ”skal”- eller ”bør”-krav, ref [JD 501], for øvrig er de informative.

Når det gjelder kommentarer til forskriftsparagrafer som omhandler isolasjonskoordinering, dvs §§ 4-1, 6-4, 8-3 og 8-4, er dette gitt i et eget dokument, vedlegg 7a i [JD 510]

Kapittel 9 om sporveier er ikke kommentert i dette dokumentet.

## INNLEDNING

FEF forskriftskrav og veiledning	JBVs kommentar
<p>Forskrift om elektriske forsyningsanlegg ble fastsatt av Direktoratet for samfunnssikkerhet og beredskap (DSB) 20. desember 2005 og trådte i kraft 1. januar 2006 med hjemmel i lov 24. mai 1929 nr. 4 om tilsyn med elektriske anlegg og elektrisk utstyr. Forskriften erstatter forskrifter av 18. august 1994 for elektriske anlegg – forsyningsanlegg.</p> <p>Formålet med forskriften er at elektriske forsyningsanlegg skal prosjekteres, utføres, driftes og vedlikeholdes slik at de ikke frembyr fare for liv, helse og materielle verdier og samtidig ivaretar den funksjonen de er tiltenkt.</p> <p>Denne veiledningen retter seg mot eiere og drivere av elektriske forsyningsanlegg. Den som forestår prosjektering, utførelse, endring, drift eller vedlikehold av anlegg, er ansvarlig for at anlegg som omfattes av aktiviteten er i samsvar med kravene som stilles i forskriften. Enhver som er ansvarlig for prosjektering, utførelse eller endring av anlegg skal utstede erklæring om at anlegget er utført i samsvar med kravene i forskriften.</p> <p>Veiledningen utdyper og forklarer forskriftsteksten og viser hvilke konkrete spesifikasjoner og normer som DSB legger til grunn for forståelsen av forskriftens krav.</p> <p>Forskriften stiller funksjonskrav, mens veiledningen gir løsninger og informasjon. I tilfeller der det er motstrid mellom veiledningen og en norm vil en ved å benytte veiledningen sikre at forskriftens sikkerhetskrav er oppfylt. Ved å benytte seg av det erfaringsmaterialet som er innarbeidet i veiledningen til forskriftens enkelte paragrafer og i aksepterte normer, oppnår man den grad av sikkerhet som forskriften forutsetter. Veiledningen tar sikte på å gi utfyllende kommentarer til forskriftens bestemmelser, for å gi de som forskriften angår veiledning i hvordan forskriftens krav kan oppfylles.</p>	

Forskriftens sikkerhetskrav anses normalt oppfylt ved å følge løsninger/anbefalinger i veiledningen. Der veiledningen benytter begrep ”må” eller ”skal” anses den foreslåtte løsningen å være den som fullt ut oppfyller forskriftens krav. Valg av annen løsning skal i slike tilfeller begrunnes/dokumenteres. Der veiledningen benytter begrepene ”bør” eller ”kan” anses den foreslåtte løsningen å være en av eller flere måter å oppfylle forskriftens krav på. Valg av annen løsning behøver ikke i slike tilfeller å begrunnes.

Forskriften har satt fokus på risikovurdering og bruk av risikoanalyse i forbindelse med elektriske forsyningsanlegg. Skal det oppføres et nyanlegg må det først utføres en risikovurdering. Ut fra risikovurderingen og anleggs art, skal det velges en relevant aksepterte internasjonal norm fra IEC, CENELEC, IEEE og norske oversettelser av disse, som grunnlag for utførelsen av anlegget. Det er mulig å benytte forskjellige normer for de forskjellige deler av et anlegg, for eksempel en norm for jording og en annen norm for mekanisk dimensjonering. Veiledningen anbefaler enkelte steder bruk av navngitte standarder for å oppfylle forskriftskrav. Velges eventuelt andre løsninger, må disse være tilsvarende eller bedre og analysert/dokumentert av kompetent organ/person.

Dersom det ikke finnes en relevant akseptert internasjonal norm for anlegget bør det velges nasjonale normer eller publikasjoner utarbeidet av bransjeorganisasjoner, forutsatt at disse oppfyller forskriftens krav.

De virksomheter som omfattes av forskriftens bestemmelser, plikter å ha internkontroll som sikrer oppfyllelse av kravene i forskriften jf forskrift om systematisk helse-, miljø- og sikkerhetsarbeid i virksomheter (Internkontrollforskriften) fastsatt ved kongelig resolusjon av 6. desember 1996.

For at det skal være lettest mulig å finne veiledningen til de enkelte paragrafer i forskriften, er paragrafene markert spesielt som innledning til veiledningsteksten.

For øvrig vises det til DSBs hjemmeside [www.dsb.no](http://www.dsb.no) med oversikt over alle DSBs publikasjoner.

Ved må- og skal-krav i veiledningsteksten skal det ved valg av annen teknisk løsning dokumenteres og begrunnes at løsningen tilfredsstillende forskriftens krav.

Dokumentasjonen skal arkiveres som anleggsdokumentasjon sammen med samsvarserklæring for anlegget (ProArc).

Der det finnes jernbanespesifikke normer skal disse rangeres foran andre generelle standarder.

**FØRSTE DEL: INNLEDENDE BESTEMMELSER OG DEFINISJONER****1.1 Kapittel 1 Innledende bestemmelser**

<b>FEF forskriftskrav og veiledning</b>	<b>JBVs kommentar</b>
<p><b>§ 1-1 Formål</b>  <i>Elektriske anlegg skal prosjekteres, utføres, driftes og vedlikeholdes slik at de sikkert ivaretar den funksjon de er tiltenkt uten å fremby fare for liv, helse og materielle verdier.</i></p> <p>(Denne paragrafen har ingen egen veiledningstekst)</p>	
<p><b>§ 1-2 Virkeområde</b>  <i>Forskriften gjelder for prosjektering, utførelse, drift og vedlikehold av elektriske forsyningsanlegg. Dette omfatter elektriske anlegg med tilhørende bygninger for produksjon omforming, overføring og fordeling av elektrisk energi, samt høyspenningsinstallasjoner i industribedrifter og lignende.</i>  <i>Forskriften gjelder ikke for:</i></p> <ul style="list-style-type: none"> <li>- elektriske lavspenningsinstallasjoner i andre bygg og annen industri</li> <li>- elektrisk utstyr som tilbys eller omsettes til bruk i elektriske anlegg</li> <li>- elektriske anlegg om bord i skip og sjøredskaper, herunder flyttbare boreplattformer og lignende (maritime installasjoner)</li> <li>- elektriske anlegg på innretninger for utnyttelse av petroleumsforekomster i indre norske farvann, norsk sjøterritorium og den del av kontinentalsokkelen som er undergitt norsk jurisdiksjon</li> <li>- elektriske anlegg på land for petroleumprosessanlegg som er omfattet av petroleumstilsynets forskrifter</li> <li>- elektriske anlegg i luftfartøyer</li> <li>- teleanleg</li> </ul> <p><b>Anlegg som ikke er i bruk</b>  Anlegg som ikke er i bruk skal enten vedlikeholdes etter forskriften eller fjernes</p> <p><b>Anlegg som omfattes av bestemmelsen</b>  Virkeområdet inkluderer også mellom annet:</p> <ul style="list-style-type: none"> <li>- jernbane, sporveier, trolleybuss og lignende</li> </ul>	

FEF forskriftskrav og veiledning	JBVs kommentar
- anlegg for kraftproduksjon i havet som forsyner landanlegg	
<p><b>§ 1-3 Hvem forskriften retter seg mot</b>  Eier/driver av elektriske anlegg skal sørge for at anlegg som omfattes av denne forskriften til enhver tid tilfredsstiller kravene i forskriften.  Den som forestår prosjektering, utførelse, endring, drift eller vedlikehold av elektriske anlegg, er ansvarlig for at anlegg som omfattes av aktiviteten er i samsvar med krav i forskriften.</p>	
<p><b>§ 1-4 Dispensasjon</b>  Tilsynsmyndigheten kan ved særlige forhold gi dispensasjon fra denne forskriften.</p> <p><b>Grunnlag for dispensasjon</b>  Dispensasjon fra krav i forskriften kan bli gitt dersom særlige økonomiske, tekniske, miljømessige eller lignende forhold tilsier dette. En forutsetning for en dispensasjon er at et forsvarlig sikkerhetsnivå opprettholdes. Eventuelt vedtak om dispensasjon fra forskriftens bestemmelser skal gis skriftlig.</p>	<p>Alle dispensasjonssøknader fra forskriften skal internt i Jernbaneverket gås gjennom av den enhet som utgir teknisk regelverk for fagområdet. Underlag for dispensasjonssøknad med nødvendig vurderinger skal utarbeides av den enhet som initierer en dispensasjonssøknad. Søknaden skal være akseptert av anleggets fremtidige eier.  Ved dispensasjonssøknad fra veiledning til forskriften er dette beskrevet og kommentert i avsnitt om innledningen til forskrift med veiledning.</p>
<p><b>§ 1-5 Definisjoner</b>  <b>Berøringsspenning:</b> (UT) del av potensialstigning ved jordfeil som kan påvirke en person ved at strømmen går gjennom kroppen fra hand til fot (horisontal avstand en meter fra utsatt del).  <b>Elektrisk sjokk (elektrisk støt):</b> Virkning på kroppen som følge av elektrisk strøm gjennom et menneske eller dyr.  <b>Høyspenningsinstallasjon:</b> anlegg med nominell spenning høyere enn 1000 V vekselspenning eller høyere enn 1500 V likespenning.  <b>Jord:</b> det ledende jordsmonn hvis elektriske potensial pr. definisjon overalt blir betraktet lik null.  <b>Jordfeilstrom:</b> strøm som går fra faseleder til jord eller jordede deler på feilstedet.  For enpolet jordfeil er dette:  - i system med isolert nøytralpunkt den kapasitive jordfeilstrommen IC  - i spolejorde system den resterende jordfeilstrommen Ires  - i system med lavimpedansjording kortslutningstrømmen, fase til jord I"kl  <b>Jording:</b> alle metoder og tiltak som gir en god ledende forbindelse til jord.</p>	<p><b>Berøringsspenning;</b> I direkte jordet en-fase 2-ledersystem for jernbane er "jordfeil" i denne sammenheng det samme som kortslutning. Merk at man i jernbanesammenheng også snakker om tilgjengelige spenninger (potensialer) som er tilsvarende som for berøringsspenning, men i vanlig drift (driftsstrømmer i jord) – ref EN 50122-1.</p> <p><b>Jordfeilstrom;</b> I direkte jordet en-fase 2-ledersystem for jernbane er "jordfeilstrom" det samme som kortslutningsstrøm.</p>

FEF forskriftskrav og veiledning	JBVs kommentar
<p><b>Kabel:</b> en isolert leder, eller flere fra hverandre isolerte ledere, omgitt av en eller flere felles beskyttende kapper.</p> <p><b>Kontaktledningsanlegg:</b> komplette system som inngår i kraftmating til traksjonsmateriell som ledninger, kabler, master, utliggere, åk, fester, brytere, sugetransformatorer, impedansspoler, skinnforbindere, jordinger etc.</p> <p><b>Lavspenningsinstallasjon:</b> elektrisk anlegg for nominell spenning opp til og med 1000 V vekselspenning eller opp til og med 1500 V likespenning.</p> <p><b>Ledning:</b> en eller flere ledere; eller en eller flere isolerte ledere; eller en eller flere kabler; med felles anvendelse i en elektrisk installasjon, et apparat eller annen konstruksjon.</p> <p><b>Luftlinje:</b> hele systemet av master, ledninger, isolatorer, barduner m.v. Synonymt med luftledning.</p> <p><b>Nettstasjon:</b> fordelingstransformator med tilhørende anlegg for forsyning til sluttbruker.</p> <p><b>Nominell verdi:</b> verdi for en størrelse som benyttes til å identifisere en komponent, innretning, utstyr eller system.</p> <p><b>Returtid:</b> middel intervall mellom påfølgende gjentakelser av klimatisk definerte størrelser.</p> <p><b>Sugetransformator:</b> en strømtransformator med omsetningsforhold 1:1 med en vikling for kontaktledningsstrømmen og en vikling for returstrømmen. En transformator som reduserer vagabonderende strømmer i og utenfor jernbaneanlegget.</p> <p><b>Teleanlegg:</b> (telenett)Anlegg for overføring av elektronisk kommunikasjon med tilhørende infrastruktur, utstyr og installasjoner.</p> <p><b>Uisolert del:</b> anleggsdel som ikke har slik isolasjon, kapsling eller skjerm at den kan betraktes som berøringssikker.</p> <p><b>Definisjoner i veiledningen</b> I veiledningen legges til grunn følgende sentrale definisjoner:</p> <p><b>Aksepterte internasjonale normer:</b> IEC, CENELEC, IEEE og norske oversettelser av disse.</p> <p><b>Beskyttelsesleder:</b> en leder som er påkrevd som tiltak for beskyttelse mot elektrisk sjokk og som elektrisk sammenkople noen av følgende deler:</p> <ul style="list-style-type: none"> <li>- utsatte ledende deler</li> <li>- andre ledende deler</li> <li>- hovedjordklemme</li> <li>- jordelektrode</li> <li>- jordet punkt i strømkilde eller kunstig nøytralpunkt</li> </ul> <p><b>D<sub>el</sub>:</b> "Distance electrical" minste luftavstand nødvendig for å unngå overslag mellom blankeledere og gjenstander med jordpotensial ved lyn- eller koplingsoverspenninger. D<sub>el</sub> kan være enten avstand fra leder til mast eller avstand fra leder til andre ledende gjenstander.</p> <p><b>D<sub>pp</sub>:</b> "Distance phase to phase" minste luftavstand nødvendig for å unngå overslag mellom blanke faseledere ved lyn- eller koplingsoverspenninger.</p>	

FEF forskriftskrav og veiledning	JBVs kommentar
<p><b>Dynamisk avstand:</b> kortvarig avstand mellom spenningssatt del og ikke spenningssatt del når den ene av delene er i bevegelse.</p> <p><b>Gjennomslagsikker isolator:</b> Isolator med en gjennomslagsvei i isolasjonsmaterialet som er minst lik det halve av isolatorens korteste overslagsvei i luft.</p> <p><b>Global jord:</b> (utbredt jordingssystem) jordingssystem som består av sammenkoblede nærliggende jordingssystem og som sikrer at farlige berøringsspenninger ikke oppstår. Et slikt system kan sies å danne en overflate med samme ekvipotensialnivå.</p> <p><b>Offentlig vei:</b> vei åpen for alminnelig ferdsel. Annen vei og natursti er å betrakte som terreng.</p> <p><b>Referansejord:</b> en del av jorden som betraktes som ledende, hvis elektriske potensiale per definisjon blir betraktet lik null, og som er utenfor påvirkningsområdet av alle jordingssystemer.</p> <p><b>Spenningsstigning mot jord:</b> (Jordpotensialstigningen UE) spenning mellom et jordingssystem og referanse jord</p> <p><b>Spesifisert islast:</b> islast som ut fra statistiske oppgaver eller andre tilgjengelige opplysninger er valgt ved konstruksjon av ledningen for å oppnå krav til pålitelig drift og sikkerhet.</p> <p><b>Spesifisert ledertemperatur:</b> ledertemperatur som er valgt ved konstruksjon av ledningen for å oppnå ønsket krav til pålitelig drift og sikkerhet.</p> <p><b>Spesifisert vindlast:</b> vindlast som ut fra statistiske oppgaver eller andre tilgjengelige opplysninger er valgt ved konstruksjon av ledningen for å oppnå krav til pålitelig drift og sikkerhet.</p> <p><b>Utsatt ledende del:</b> ledende del av elektrisk utstyr som kan berøres, og som normalt ikke er spenningssatt, men som kan bli spenningssatt i en feiltilstand.</p> <p><b>Åpent materiell:</b> alt materiell som ikke kan betegnes som kapslet.</p>	



## 2 ANDRE DEL: GENERELLE BESTEMMELSER

### 2.1 Kapittel 2 Generelle krav ved prosjektering, utførelse, endring, drift og vedlikehold

FEF forskriftskrav og veiledning	JBVs kommentar
<p><b>§ 2-1 Prosjektering, utførelse, drift og vedlikehold</b>  <i>Elektriske anlegg skal prosjekteres, utføres, driftes og vedlikeholdes slik at de sikkert ivaretar den funksjon de er tiltenkt uten å fremby fare for liv, helse og materielle verdier. Anlegg og utstyr skal være robust og egnet for alle påregnelige påkjenninger. Anlegg skal være fagmessig utført.</i></p> <p><b>Metoder for å oppfylle sikkerhetskrav</b>  Forskriften, veiledning og normer viser samlet det sikkerhetsnivået som skal legges til grunn. Vedlegg 1 lister opp noen normer og publikasjoner.</p> <p><b>Påkjenninger på anlegg og utstyr</b>  Anlegg og utstyr skal plasseres slik at uønskede påkjenninger unngås, eller være konstruert slik at de tåler påregnelige påkjenninger, også fra naturhendelser.</p>	<p>For JBVs anlegg skal i tillegg teknisk regelverk legges til grunn.</p>
<p><b>§ 2-2 Vurdering av risiko</b>  <i>Det skal gjennomføres en risikovurdering for å kartlegge risiko i og i tilknytning til det elektriske anlegget. Ved utførelsen skal risikovurderingen legges til grunn for valg av løsninger. Dette skal dokumenteres.</i></p> <p>(Denne paragrafen har ingen egen veiledningstekst)</p>	<p>Krevd risikovurdering bør ses i sammenheng med JBVs øvrige krav til risikovurderinger og RAMS-analyser. Ref JD 501.</p>
<p><b>§ 2-3 Grunnleggende sikkerhetskrav ved feil</b>  <i>Elektriske anlegg skal være slik at sikkerheten opprettholdes ved første feil eller første feilbetjening. Alle feil skal frakoples eller rettes snarest mulig slik at sikkerheten opprettholdes.</i></p> <p>(Denne paragrafen har ingen egen veiledningstekst)</p>	
<p><b>§ 2-4 Beskyttelse mot elektrisk sjokk</b>  <i>Anlegg skal være slik at det hindrer utilsiktet berøring eller farlig nærhet til spenningsatte anleggsdeler, eller være isolert slik at det er berøringssikkert. Ved feil på anlegget skal det ikke forekomme farlige berøringsspenninger på utsatte anleggsdeler.</i></p> <p>(Denne paragrafen har ingen egen veiledningstekst)</p>	<p>Detaljer rundt dette finnes i §8-6</p>
<p><b>§ 2-5 Beskyttelse mot termisk og mekanisk skade</b>  <i>Anlegg skal være slik at det ikke kan medføre fare på grunn av høy temperatur, lysbue eller mekanisk påkjenning ved normal drift, overstrøm, feilstrømmer eller forventede klimatiske forhold.</i></p>	

FEF forskriftskrav og veiledning	JBVs kommentar
(Denne paragrafen har ingen egen veiledningstekst)	
<p><b>§ 2-6 Beskyttelse mot farlig overspenning, underspenning og jordfeil</b>  <i>Anlegg skal være slik at det tåler normalt forekommende spenninger, inkludert overspenninger som normalt kan forventes. Overføring av høye spenninger til lavspenningsanlegg eller andre gjenstander og anlegg skal unngås. Anlegg skal være slik at underspenninger, jordfeil eller bortfall av faser ikke medfører følgeskader så langt dette med rimelighet kan oppnås.</i></p> <p><b>Følgeskader</b>  Anlegg skal være konstruert og beskyttet med vern på en slik måte at underspenninger, jordfeil og bortfall av faser ikke medfører skader så langt dette med rimelighet kan oppnås. Med rimelighet menes her at både de tekniske tiltak og økonomiske midler som benyttes skal stå i rimelig forhold til installasjonens omfang og den risiko som foreligger.</p>	<p>Spenningen på KL-anlegget skal være i henhold, til EN 50163.</p>
<p><b>§ 2-7 Overførte spenninger til telenett</b>  <i>Anlegg skal være slik at det i normal drift og i feilsituasjoner ikke blir overført for høye spenninger til elektroniske kommunikasjonsnett.</i></p> <p><b>Grenseverdier for induerte og overførte spenninger og strømmer til telenettet</b>  Post- og teletilsynet fastsetter krav til maksimale overførte spenninger i forskrift av 23.september 2005 om elsikkerhet i elektroniske kommunikasjonsnett.</p>	<p>Det er forskjell i krav til maksimale spenninger i nevnte forskrift fra Post- og teletilsynet og EN 50122-1. Sistnevnte er strengere. Dersom denne oppfylles er også forskriften oppfylt.</p> <p>På grunn av at jernbaneanlegg har driftstrømmer i jord må det tas spesielle forholdsregler. Se spesielle krav til EMC og jording i teknisk regelverk.</p>
<p><b>§ 2-8 Tekniske forhold forbundet med elektriske og magnetiske felt</b>  <i>Anleggene skal fungere tilfredsstillende i sitt elektromagnetiske miljø uten å introdusere uakseptable elektromagnetiske forstyrrelser.</i></p> <p><b>Krav angående elektriske og magnetiske felt</b>  Krav til elektromagnetisk kompatibilitet for utstyr er gitt i forskrift av 15.august 1995 om elektrisk utstyr.</p>	<p>For jernbane skal EN 50121(5 deler) følges.</p>
<p><b>§ 2-9 Helsefare forbundet med elektriske og magnetiske felt</b>  <i>Elektriske og magnetiske felt fra installasjoner skal ikke forårsake helseskade.</i></p> <p><b>Krav angående elektriske og magnetiske felt i forbindelse med helse</b>  Statens strålevern fastsetter krav angående elektriske og magnetiske felt i forskrift av 21. november 2003 nr.1362 om strålevern</p>	<p>Måling og verifisering skal gjøres i henhold til prEN 50500.</p> <p>Eksponeringsgrensene for magnetiske felter</p>

FEF forskriftskrav og veiledning	JBVs kommentar
<p>og bruk av stråling. Strålevernforskriftens § 26 krever:" All eksponering skal holdes så lavt som praktisk mulig. Relevante retningslinjer fra den internasjonale kommisjon for beskyttelse mot ikkeioniserende stråling, ICNIRP (International Commission on Non-Ionizing Radiation Protection), skal normalt følges, dersom det ikke finnes nasjonale eller europeiske standarder til erstatning for disse." Eksponeringsgrensene for 50 Hz magnetfelt basert på akutte effekter er i dag henholdsvis 100 og 500 µT for befolkningen generelt og for yrkeseksponerte. Tilsvarende for elektrisk felt er 5 og 10 kV/m. Verdiene kan revideres hvis ny forskning tilsier dette. Tolkningen av så lavt som praktisk mulig innebærer at kravene til forsvarlighet i strålevernforskriften skal ivaretas. Kunnskapssituasjonen når det gjelder mulige helseeffekter knyttet til magnetfelt fra høyspentanlegg er i dag mer avklart enn tidligere og omfattende forskning kan sammenfattes med at det er en mulig økt risiko for utvikling av leukemi hos barn der magnetfeltet i boligen er over 0.4µT. Den absolutte risikoen vurderes fortsatt som meget lav. Når det gjelder kreft hos voksne eller andre helseeffekter har ikke forskning vist noen entydig sammenheng. Ved etablering av nye anlegg bør det søkes å unngå at det etableres høye magnetfeltnivåer i boliger, barnehager og skoler. Ved nye anlegg nær bygg bør det gjennomføres et utredningsprogram som også omfatter eksponering for elektriske og magnetiske felt og ivaretar at eksponering blir så lav som mulig.</p>	<p>(µT) er 3 ganger høyere for 16<sup>2</sup>/<sub>3</sub> Hz enn for 50 Hz.</p>
<p><b>§ 2-10 Beskyttelse mot brann</b>  <i>Anlegg og utstyr skal være plassert, konstruert og beskyttet slik at brann forhindres. I utstyr hvor gnister, lysbuer eksplosjoner eller høye temperaturer kan oppstå, skal utstyret være konstruert og plassert slik at omgivelsene er beskyttet mot brann.</i></p> <p>(Denne paragrafen har ingen egen veiledningstekst)</p>	
<p><b>§ 2-11 Overvåking og kontrollsystemer</b>  <i>Anlegg skal ha nødvendig overvåking, vern, regulerings- og kontrollutstyr slik at det fungerer etter hensikten og på en sikker måte.</i></p> <p>(Denne paragrafen har ingen egen veiledningstekst)</p>	
<p><b>§ 2-12 Advarselskilt og merking</b>  <i>Anlegg skal ha advarselskilt, merking og identifikasjon slik at feilbetjening og ulykker unngås. Advarselskilt, merking og identifikasjon skal være varig, tydelig, lett synlig og med norsk tekst.</i></p> <p><b>Driftsmerking og advarselskilt</b>  Det skal, i tillegg til merking fra fabrikant, foretas entydig merking slik at kabler, utstyr, vern og annet materiell kan identifiseres slik at drift og vedlikehold kan utføres sikkert. Master, porter, gjerder og dører i høyspenningsanlegg skal være merket med advarselskilt. Det skal maksimalt være 50 m mellom advarselskiltene på gjerder rundt en friluftstasjon. Høyspenningsrom skal utvendig ha skilt som identifiserer anlegget. Høyspenningsmaster og kurser skal merkes med nummerskilt slik at de kan identifiseres. Høyspenningsmaster av tre skal i en avstand på 4,0 m fra rotenden merkes med produsent og impregneringsår. I spesielle tilfeller kan tilleggsmarking og skilting på annet språk enn norsk være nødvendig.</p>	<p>Merking av kurser gjelder også kontaktledningsanlegget.</p> <p>Se for øvrig spesielle krav til merking i teknisk regelverk.</p>

FEF forskriftskrav og veiledning	JBVs kommentar
<p><b>§ 2-13 Arbeid med drift og vedlikehold av anlegg</b>  <i>Anlegg skal være slik at personell trygt og rasjonelt kan utføre oppgaver tilknyttet drift og vedlikehold, ved alle forhold og på alle steder i anlegget</i></p> <p><b>Oppdeling, spenningsprøving, jording og kortslutning</b>  <i>Anlegget skal være utstyrt med tilstrekkelige muligheter for feilsøking, oppdeling, spenningsprøving, jording og kortslutning.</i></p>	
<p><b>§ 2-14 Fellesføring av linjer</b>  <i>Har linjesettene forskjellig eiere ved fellesføring skal det foreligge skriftlig avtale mellom eierne om hvem som har det driftsmessige ansvaret. Hvis ikke kan tilsynsmyndigheten utpeke hvem som har det driftsmessige ansvaret.</i></p> <p>(Denne paragrafen har ingen egen veiledningstekst)</p>	<p>Innad i Jernbaneverket bør det være tilsvarende skriftlige avtaler mellom ulike organisatoriske enheter (med ulike driftsledere).</p>
<p><b>§ 2-15 Endring</b>  <i>Ved enhver endring av anlegg skal det påses at tiltakene ikke forringer sikkerheten i anlegget eller i andre anlegg. Denne forskriften skal benyttes på eksisterende anlegg når bruken av anlegget eller forutsetningen for anlegget forandres på en slik måte at det har en ikke uvesentlig betydning for sikkerheten.</i></p> <p>(Denne paragrafen har ingen egen veiledningstekst)</p>	
<p><b>§ 2-16 Oppgradering av eldre anlegg</b>  <i>Tilsynsmyndigheten kan ved enkeltvedtak beslutte at et eldre anlegg eller deler av anlegg skal ha samme sikkerhetsnivå som angitt i denne forskriften, dersom anlegget eller deler av anlegget vurderes av tilsynsmyndighetene som sikkerhetsmessig ikke tilfredsstillende.</i></p> <p>(Denne paragrafen har ingen egen veiledningstekst)</p>	
<p><b>§ 2-17 Omgivelsene</b>  <i>Anlegg skal ikke være unødig skjemmende, sjenerende eller skadelig på omgivelsene.</i></p> <p>(Denne paragrafen har ingen egen veiledningstekst)</p>	

## 2.2 Kapittel 3 Dokumentasjon og melding

FEF forskriftskrav og veiledning	JBVs kommentar
<p><b>§ 3-1 Kontroll, erklæring om samsvar og dokumentasjon</b>  <i>Før nye og ombygde anlegg settes i drift, skal anlegget inspiseres og i nødvendig omfang testes for å verifisere at de oppfyller kravene i denne forskriften. Anleggene skal også funksjonsprøves i den grad det er praktisk mulig. Inspeksjon, tester og funksjonsprøver skal dokumenteres. Enhver som er ansvarlig for prosjektering, utførelse eller endring av anlegg skal utstede en erklæring om at anlegget er i samsvar med kravene i denne forskriften. Som underlag for en slik erklæring skal det være utarbeidet en oversikt over anvendte normer, publikasjoner og spesifikasjoner og annen dokumentasjon som gjør det mulig å vurdere om anlegget er i samsvar med forskriftens krav. Det skal foreligge en detaljert beskrivelse av løsninger som er valgt for å oppfylle forskriftens krav når normer ikke er anvendt. Erklæring om samsvar skal ha vedlagt dokumentasjon av inspeksjoner, tester og funksjonsprøver i tillegg til teknisk dokumentasjon av anlegget. Erklæring om samsvar og vedlegg skal overleveres eier/driver av anlegget.</i></p> <p><b>Erklæring om samsvar</b>  Erklæring om samsvar og vedlagt dokumentasjon skal minst inneholde følgende:</p> <ul style="list-style-type: none"> <li>• Navn og adresse til eier/driver, den/de ansvarlige for prosjektering, utførelse eller endring av anlegget</li> <li>• identifikasjon av anlegget</li> <li>• betegnelse på normer anvendt helt eller delvis og andre publikasjoner og tekniske spesifikasjoner som anlegget er basert på</li> <li>• dokumentasjon fra inspeksjon, tester og funksjonsprøver</li> <li>• forsikring om at anlegget oppfyller kravene i denne forskriften</li> <li>• underskrift av den/de ansvarlige for prosjektering, utførelse eller endring av anlegget og</li> <li>• dato for erklæringen</li> </ul>	<p>Samsvarserklæringen skal omfatte teknisk regelverk. Forslag til maler for samsvarserklæring finnes i teknisk regelverk.</p>
<p><b>§ 3-2 Oppbevaring av dokumentasjon</b>  <i>Eier/driver av anlegg skal til enhver tid oppbevare erklæring om samsvar og oppdatert dokumentasjon som angitt i § 3-1.</i></p> <p>(Denne paragrafen har ingen egen veiledningstekst)</p>	<p>Dokumentasjon skal oppbevares i JBVs system for anleggsdokumentasjon (ProArc).</p>
<p><b>§ 3-3 Melding</b>  <i>Før utførelse og endring av elektriske anlegg som er dekket av denne forskriften skal eier/driver melde disse til tilsynsmyndigheten. Følgende anlegg er unntatt fra meldeplikt:</i></p> <ul style="list-style-type: none"> <li>- anlegg med områdekonsesjon</li> <li>- flyttbare generatoranlegg</li> </ul>	<p>Se JD 510 kap 4.</p>

FEF forskriftskrav og veiledning	JBVs kommentar
<p>- faste generatoranlegg med ytelse under 30 kVA  - anlegg med nominell spenning ikke høyere enn 50 V vekselspanning og 120 V likespenning så fremt de ikke er plassert i eksplosjonsfarlige områder</p>	
<p><b>§ 3-4 Melding av ulykker/uhell</b>  Eier/driver av et elektrisk anlegg skal snarest mulig melde til tilsynsmyndigheten personskader og større materielle skader som er forårsaket direkte eller indirekte av elektriske anlegg.  (Denne paragrafen har ingen egen veiledningstekst)</p>	<p>Slike skader skal også meldes i Jernbaneverkets system for oppfølging av uønskede hendelser (Synergi).</p>

### 3 TREDJE DEL: SPESIFIKKE KRAV FOR ELEKTRISKE INSTALLASJONER

#### 3.1 Kapittel 4 Høyspenningsinstallasjoner

FEF forskriftskrav og veiledning	JBVs kommentar
<p><b>§ 4-1 Virkeområde</b> Bestemmelsene i dette kapittel gjelder for utførelse av høyspenningsinstallasjoner med nominell spenning over 1000 V vekselspenning og 1500 V likespenning. Unntatt fra bestemmelsene i dette kapittel er:</p> <ul style="list-style-type: none"> <li>- luftlinjer</li> </ul> <p>Unntatt fra bestemmelsene i §§ 4-2, 4-3, 4-6 og 4-11 er:</p> <ul style="list-style-type: none"> <li>- jernbane</li> </ul> <p><b>Høyspenningsinstallasjoner som omfattes av bestemmelsen</b> Virkeområde inkluderer mellom annet:</p> <ul style="list-style-type: none"> <li>- kraftstasjoner</li> <li>- transformatorstasjoner</li> <li>- nettstasjoner</li> <li>- kabelanlegg</li> <li>- tilhørende bygninger og inngjerdinger</li> <li>- omformere og likeretteranlegg</li> </ul>	<p>For de nevnte unntakene: Forskriftens krav skal også gjelde for jernbane. Veiledningens krav gjelder generelt for jernbane, men for 15 kV delen av elektriske jernbaneanlegg gjelder de spesifikke kravene i §8.</p>
<p><b>§ 4-2 Isolasjon</b> Anleggets isolasjonsnivå skal være tilpasset driftsspenningen og anleggets utførelse slik at pålitelig drift sikres. Isolasjonsavstander skal være tilpasset isolasjonsnivå. Anlegg skal overvåkes slik at isolasjonsfeil blir detektert og frakoblet</p> <p><b>Isolasjonskoordinering</b> Optimalt isolasjonsnivå gir akseptabel driftspålitelighet ved overspenninger. Kontroll med overspenning er en del av isolasjonskoordineringen. Isolasjonsavstander for det identifiserte isolasjonsnivå finnes i tabell 4-1 og 4-2. Vurderinger for å identifisere optimalt isolasjonsnivå skal gjøres i henhold til IEC 60071. Utføres ikke vurderinger for å identifisere optimalt isolasjonsnivå skal isolasjonsavstander som er skrevet med uthevet skrift i tabell 4-1 og 4-2 benyttes. For anlegg som ikke oppfyller avstandskravene i tabell 4-1 og 4-2 skal isolasjonen testes og vurderes i henhold til IEC 61936-1 for å verifisere at de oppfyller holdfasthetskravene i de samme tabellene.</p>	<p>Se eget notat om isolasjonskoordinering (JD 510, vedlegg 7a)</p>

## FEF forskriftskrav og veiledning

## JBVs kommentar

Tabell 4-1

Minste avstand i luft(N) for spenningsområde fra 1 kV til 245 kV

Nominell spenning (U <sub>n</sub> )  KV	Høyeste systemspenning for utstyr (U <sub>m</sub> )  KV	Korttids 50Hz holdespenning  KV	Lynimpuls holdespenning 1,2/50 µs (°) topp verdi kV	Minste avstand fase – jord og fase – fase N <sup>c</sup>	
				Innendørs mm	Utendørs mm
3	3,6	10	20	60	120
			40	60	120
6	7,2	20	40	60	120
			60	90	120
10	12	28	60	90	150
			75	120	150
			95	160	160
15	17,5	38	75	120	160
			95	160	160
20	24	50	95	160	
			125	220	
			145	270	
30	36	70	145	270	
			170	320	
45	52	95	250	480	
66	72,5	140	325	630	
110	123	185 <sup>b</sup>	450 <sup>b</sup>	900	
		239	550	1100	
132	145	185 <sup>b</sup>	450	900	
		230	550	1100	
		275	650	1300	
150	170	230 <sup>b</sup>	550 <sup>b</sup>	1100	
		275	650	1300	
		325	750	1500	
220	245	275 <sup>b</sup>	650 <sup>b</sup>	1300	
		325 <sup>b</sup>	750 <sup>b</sup>	1500	
		360	850	1700	
		395	950	1900	
		460	1050	2100	

a) Lynimpuls holdespenning kan benyttes for fase – fase og fase – jord.

b) Dersom verdier er ansett å være tilstrekkelig for å fastslå at nødvendig fase – fase holdespenning blir overholdt, vil fase – fase motstandsprover være nødvendig.

c) Tallene i kolonnen under bokstaven "N" refereres til i andre tabeller



## FEF forskriftskrav og veiledning

## JBVs kommentar

Tabell 4-2

Minste avstand i luft (N) for spenningsområde over 245 kV

Nominell Spenning Un	Høyeste systemspenning for utstyr (c (U <sub>m</sub> ))	Lynimpuls holdespenning (a 1,2/50 µs (toppværdi))	Koplings holdespenning fase - jord 250/2500 µs (toppværdi))	Minste avstand fase-jord		Koplings holdespenning fase - fase 250/2500 µs (toppværdi))	Minste avstand fase - fase	
				Leder - gods	Stang - gods N <sup>c</sup>		Leder - leder (parallel)	Stang - leder
kV	kV	kV	kV	mm	mm	kV	mm	mm
275	300	850/950	750	1600 1700 <sup>b</sup>	1900	1125	2300	2600
		950/1050	850	1800 1900 <sup>b</sup>	2400	1275	2600	3100
380	420	950/1050	850	1800 2200 <sup>b</sup>	2400	1360	2900	3400
		1175/1300	950	2200 2400 <sup>b</sup>	2900	1425	3100	3600
		1300/1425	1050	2600	3400	1575	3600	4200

a) Lynimpuls holdespenning kan anvendes for fase - fase og fase - jord  
b) Minste avstand nødvendig for øvre verdi av lynimpuls holdespenning  
c) Tallene i kolonnen under bokstaven "N" refereres til i andre tabeller

**Minste isolasjonsavstand under spesielle forhold**

Minste isolasjonsavstand mellom deler av en installasjon som kan være i motfase, for eksempel ved delt nett, skal være 120 % av avstandene i tabellene. Minste isolasjonsavstand mellom deler av en installasjon som har ulikt spenningsnivå skal være minst 125 % av avstanden til det høyeste spenningsnivået. Ved utsving av en leder på grunn av kortslutning skal minst 50 % av avstanden i tabellene opprettholdes. Ved utsving av leder på grunn av vind skal minst 75 % av avstanden i tabellene opprettholdes.

**Isolasjonstilstand**

Elektriske anlegg skal i sin helhet ha betryggende isolasjon. Anlegg skal være utstyrt med: - Utrustning som varsler isolasjonsfeil og jordslutninger i anlegget. - Utrustning for utkopling ved enpolet jordslutning. - Utrustning for hurtig automatisk utkopling ved topolet jordslutning. Isolerte og spolejordede kabel- og luftnett med spenning mindre eller lik 24 kV skal ha en minimum overgangsmotstand mot jord. Underskrides denne grensen, skal driftspersonalet varsles automatisk, alternativt kan anlegget utkoples. Grensene er:

- For kabelnett: minimum 1000 ohm

- For luftnett og blandet nett: minimum 3000 ohm

**§ 4-3 Tiltak ved isolasjonsfeil i høyspenningsnett**

Topolet jordfeil og kortslutning skal koples ut hurtig og automatisk. Enpolet jordfeil skal utkoples hurtigst mulig og innen følgende tider. Tidene inkluderer ikke eventuelle gjeninnkoplinger:

Krav til utkoblingstider finnes i JD 546.

FEF forskriftskrav og veiledning	JBVs kommentar
<p>- Direktejordet nett: 8 sek  - Motstandsjordet nett: 30 sek  - Isolert og spolejordet nett:  - Luftnett og blandet kabel/luft-nett med tilknyttet distribusjonstransformator: 10 sek  - Luftnett og blandet kabel/luft-nett uten tilknyttet distribusjonstransformator: 120 min  - Industrinett med luftnett og blandet kabel/luft-nett: 120 min  - Kabelnett (uten luftledning) med global jording: 240 min Nett skal overvåkes kontinuerlig, og klarering for bortkopling av jordfeilen igangsettes umiddelbart.</p> <p>(Denne paragrafen har ingen veiledningstekst)</p>	
<p><b>§ 4-4 Utstyr og kabler</b>  <i>Utstyr og kabler skal ha elektriske, mekaniske og miljømessige egenskaper som er tilpasset bruksformålet og miljøet hvor det skal brukes. Utstyr og kabler skal være trygt plassert og forlagt.</i></p> <p><b>Brytere og jordsluttere</b>  Brytere og jordsluttere skal ha utstyr som gir synlig eller annen sikker indikering av stillingen på bryterkontaktene. Stillingsindikatoren skal være godt synlig for operatøren. Brytere og jordsluttere skal være installert slik at de ikke uforvarende kan bli operert. Det skal finnes muligheter for blokkering og/eller låsing av bryternes og jordslutternes posisjon.</p> <p><b>Strømtransformatorer</b>  I ledningskurser fra strømtransformatorer skal det ikke være plassert sikringer.</p> <p><b>Beskyttelse og merking av kabler</b>  Kabler skal legges slik at de ikke skades. Kabler skal ha armering eller beskyttelsesskjerm av metall. For kabler lagt i jorden skal beskyttelsen normalt være på en av følgende måter: - minimum 0,4 m jordoverdekning. Ved forlegning i tettbygde strøk, i vei og områder knyttet til veg som for eksempel fotgjengerfelt, skal kabler i tillegg beskyttes med overdekningsbord eller tilsvarende - med jordoverdekning større enn 0,6 m er det ikke nødvendig å beskytte kablene med tilleggsbeskyttelse I spesielle tilfeller kan kabler lagt på fjell og lignende ha mindre jordoverdekning enn 0,4 m. Da skal kabler beskyttes med sterke halvør eller tilsvarende. Kabler kan også legges i kabelkanal med lokk og lignende uten jordoverdekning. Kabel lagt i jorden skal legges tilstrekkelig dypt slik at de ikke skades av landbruksmaskiner eller lignende. Hvor kabler i jorden føres opp i det fri, skal kabelen beskyttes med profiljern eller lignende til en høyde av min. 1,5 m over bakken. Kablene skal merkes med merkeband. Kabler skal merkes med merkespenning i form av tydelig pregning i kabelkappen eller tilsvarende, med en innbyrdes avstand på ca. 1,0 m. Kabler som legges i samme grøft eller på annen måte kommer i nærheten av hverandre skal ha plassering klart dokumentert eller merkes slik at forveksling unngås. Kabelens beliggenhet skal inntegnes på kart eller tilsvarende</p> <p><b>Koplingspunkter og avslutninger for kabler</b></p>	<p><b>Brytere og jordsluttere</b>  JBV benytter indikering på manøvermaskinen og ikke på bryteren.</p> <p>Vedrørende krav til føringer, bolter etc, henvises det til brev av 10.01.2003; ”Forskrift om sikkerhet ved arbeid i og drift av høyspenningsanlegg (fsh) §21 – Frakobling og sikring mot innkobling, sikker indikering av kontaktledningsbrytere”, saksref. 03/1511.</p> <p><b>Beskyttelse og merking av kabler</b>  Kabler forlagt i kabelkanal ansees som tilstrekkelig merket dersom krav til merking i JD 510, kap. 5 følges.</p>

FEF forskriftskrav og veiledning	JBVs kommentar
<p>Kabelskjermer og armeringer av ledende materiale samt ledende beskyttelsesrør for kabler uten metallisk skjerm eller armering skal vanligvis jordes i begge ender. Enlederkablers skjerm, armering e.l. av ledende materiale tillates jordet bare i den ene enden når dette er ønskelig av hensyn til reduksjon av tapene i skjerm/armering el. Når kabelskjerm m.v. er jordet i kun den ene enden, skal det settes opp skilt med opplysning om dette ved den andre enden, og kabelskjermen må i den ujordede enden være avskjermet mot berøring.</p> <p><b>Kryssing og nærføring mellom kabler</b> Ved parallellføring og kryssing av kabler må det hindres at kortslutninger eller jordslutninger forårsaker farlige spenninger i andre kabler.</p> <p><b>Kryssing og nærføring mellom kabler i sjøen</b> Ved nærføring av kabler i sjøen skal avstand mellom disse være tilstrekkelig slik at arbeid på kablene kan utføres rasjonelt. Kryss skal om mulig unngås. Landtak for sjøkabel skal merkes med advarselsskilt For å beskytte kabler i sjøen kan det være nødvendig å sette opp skilt med forbud mot ankring nær kabelen.</p> <p><b>Kabler som er midlertidig avdekket eller lagt direkte på bakken</b> I spesielle tilfeller kan kabler med spenning opp til 72,5 kV avdekkes eller forlegges direkte på bakken for et tidsrom av inntil 3 måneder såfremt forleggingen blir kontrollert minst en gang pr. uke. Kablene skal være mekanisk trygt lagt. På beferdede plasser og lignende skal kablene være lagt beskyttet og grøfter skal være avsperrert.</p> <p><b>Installasjoner innendørs – avstand fra høyspenningsledninger til teleanlegg</b> Avstanden mellom ledninger og kabler for høyspenning og teleledninger skal være minst 30 mm + 5 mm for hver 1000 V driftsspenning på høyspenningsanlegget. Dersom begge ledningssystemer føres i armert kabel eller i separate rør som er jordet, kreves ingen bestemt avstand mellom ledningene. For fiberkabel er det ikke krav til avstand.</p>	

**§ 4-5 Installasjoner**

*Installasjoner skal være slik at de er sikre for personell, allmennhet og omgivelser. Installasjoner skal være slik at pålitelig drift sikres. Nødvendig dokumentasjon skal foreligge slik at betjening og vedlikehold kan foregå på en betryggende måte.*

*Installasjoner skal plasseres eller inngjerdes slik at adgang og inngrep fra uvedkommende unngås.*

**Avstander i høyspenningsinstallasjoner**

Avstander i høyspenningsinstallasjoner skal være i henhold til tabell 4-3. Gjerder, vegger og porter skal øverst ha en utførelse med piggråd eller lignende som gjør det vanskelig å klatre. Gjerder skal være av solid utførelse. Selve gjerdet skal ikke ha åpninger større enn IP1X. Gjerder, vegger og porter skal ha en slik utførelse og så kort avstand ned til bakken at det hindrer inntrengning. Bak celledører skal det anbringes bom eller lignende dersom dørbredden er over 0,5 m. Bom eller lignende kan benyttes som beskyttelse ved fordelingstransformatorer og i generatorgruver etc. når avstanden målt fra gulv via bom til spenningsførende deler er minst  $N + 2,5$  m. Bom skal være av ikke ledende materiale, fargemerket gul/sort eller likeverdig merking og plasseres i høyde fra 1,2 til 1,4 m.

**Tabell 4-3**

Gjelder for alle anlegg unntatt rene luftledninger inklusiv kontaktledningen.

**Betjeningsutstyr for installasjoner i master**

Bruk av ekstra ekvipotensialforbindelse gjøres for å sikre at det ikke oppstår berøringsfare ved manuell betjening av kontaktledningsbryteren. Dersom kontaktledningsbryteren er installert på stålmast med betongfundament og stålmasten er elektrisk forbundet med fundamentet, samtidig som masten har utjevningsforbindelse til banestrømmens returkrets, ansees berøringsikkerheten som ivaretatt

Tabell 4-3  
Avstander i høyspenningsinstallasjoner

	Minsteavstand m <sup>(a,b)</sup>
<b>Installasjoner utendørs med inngjerding</b>	
Høyde på gjerder, vegger og porter inklusiv piggråd eller lignende	2,5
Avstand fra gjerde til spenningsførende deler	N + 2,5
Avstand fra bakken til underkant av isolatorer	2,5
Avstand fra bakken til spenningsførende deler	N + 3,0
Høyde over tak ved innføring i bygning	N + 3,0
Høyde til spenningsførende deler i transportganger	N + 4,5
<b>Stasjonsanlegg utført som mastestasjoner, koplingsanlegg i mast og lignende</b>	
Avstand fra bakken til spenningsførende deler	N + 5,0
Avstand fra bakken til underkant av isolatorer for apparater og andre anleggsdeler	4,5
Avstand fra nettstasjon til spenningsførende deler	N + 4,0
<b>Stasjonsanlegg innendørs i åpen utførelse</b>	
Høyde på beskyttelse	1,8
Høyde på beskyttelse foran celler	2,2
Avstand fra celledør og celledorens vertikalplan og inn til spenningsførende deler	N
Høyde fra golv til spenningsførende deler i betjeningsganger og lignende steder	N + 2,5
Høyde fra golv til underkant av isolator i betjeningsganger og lignende steder	2,5
Bredde på betjeningsganger (gjelder også hvor betjeningsutstyr reduserer bredden)	1,0
a) "N" finnes i tabell 4-1 og 4-2	
b) Det er tatt hensyn til 0,7 m fast snø ved fastsettelse av minsteavstandene i tabellen. Dersom fast snø over 0,7 m forekommer, må dette kompenseres ved større minsteavstander eller brøyting.	

#### Betjeningsutstyr for installasjoner i master

Ved håndbetjente brytere i mast skal det være følgende sikkerhetstiltak: - Fra betjeningshåndtaket legges en ekvipotensialforbindelse til en ledningskveil i jorden under betjeningsstedet. Dette er ikke å anse som jording, men som en potensialstyring. Alternativt kan metoder beskrevet i "§4-11 Jordingssystem" benyttes. - Dersom ikke andre deler ved mastefoten er jordet, skal det monteres isolator i betjeningsanordningen. - Dersom det finnes deler ved mastefoten som er jordet eller jordleder er ført ned, skal også betjeningshåndtaket jordes.

#### § 4-6 Elektriske installasjoner i master

*Sikringer skal plasseres slik at de er lett tilgjengelig for utskifting. Ved mastestasjoner skal all betjening samt skifte av sikringer kunne foregå fra bakken. Anlegg med sikringer skal ha flerpolet bryter, slik at sikringene kan betjenes i spenningsløs tilstand. Ved behov for fornying eller større vedlikehold av bestående anlegg med betjening fra plattform skal anlegget ombygges slik at det kan betjenes fra bakken. Ombyggingen skal utføres i henhold til denne forskrift.*

#### **Transformatorer**

I forbindelse med ombygginger av mastearrangement skal det utføres en risiko og sårbarhetsanalyse for vurdere om det er nødvendig også å flytte transformatoren ned på bakkenivå. Vurderingen bør baseres på om transformatoren kan bli utsatt for skade i ekstremvær.

#### **Flerpolet bryter i eksisterende anlegg**

Det er ikke krav om å installere flerpolet bryter i eksisterende anlegg med transformator mindre eller lik 50 kVA, hvor sikringer betjenes fra bakken.

#### **§ 4-7 Bygninger**

*Bygninger og rom for høyspenningsinstallasjoner skal bygges og utstyres slik at de gir sikkerhet for personer i og utenfor anleggene. Adkomstmuligheter som dører og vinduer skal utføres slik at uvedkommendes adgang til anleggene effektivt hindres. Bygninger og rom skal være tjenlige for formålet og være slik at vesentlige materielle skader unngås ved feil, feilbetjening eller brann.*

#### **Plan- og bygningsloven**

Plan- og bygningsloven med forskrift 22. januar 1997 nr 33 med eventuelle senere endringer og/eller suppleringer om krav til byggverk og produkter til byggverk (TEK) gjelder for utforming av byggverk for installasjoner for høyspenningsanlegg. Med hensyn til sikkerhet ved brann vises særlig til TEK § 7-2, og ”Temaveiledning brannvern i kraftforsyningen”.

#### **Plassering av generator-, transformator-, og fordelingsanlegg**

Generator-, transformator-, apparat- og fordelingsanlegg m.v. skal være plassert i egne rom. Når spesielle forhold tilsier det kan likevel metallkapslede anlegg med kapslingsgrad IP4X i solid utførelse og med låsbare skapdører og betjeningsanordninger være plassert i rom for annet formål. Rom for høyspenningsanlegg plassert i bygning for annet formål eller sammenhengende med slik bygning skal være utført som branntrygt rom (EI 60/A2-s1,do (A 60) eller REI 60/A2- s1,do (A 60)). Slike rom skal fortrinnsvis ha dør til det fri. Brann og andre påvirkninger skal ikke kunne spres til omliggende rom. Ventilasjonsåpninger skal være innstikkssikre.

#### **Sikring av generator-, transformator-, og fordelingsanlegg**

Dører til rom for stasjonsanlegg skal ha sylindrelås eller tilsvarende forsvarlig låseinretning. Områder for elektrisk utstyr skal konstrueres slik at vanninntrengning unngås og kondensasjon begrenses. Uvedkommende installasjoner som rør for vann, damp og gass skal vanligvis ikke plasseres i eller føres gjennom rom for elektriske anlegg og elektrisk utstyr.

#### **Frittstående nettstasjoner og lignende**

Frittstående stasjoner, for eksempel nettstasjoner, skal plasseres og bygges i slike materialer at ikke brann og andre påvirkninger spres til omliggende bygninger eller omgivelser.

For matestasjonsanlegg vises det til NVEs dokument ”Retningslinjer for sikring av kraftforsyningsanlegg”.

Se JD 546, kap. 5 for spesifikke krav til bygninger for matestasjonsanlegg.

**Nødlys**

Store innendørs stasjoner skal ha tilstrekkelig nødlys, eller utstyr med tilsvarende funksjon.

**Utganger fra rom for høyspenningsinstallasjoner**

Rom for høyspenningsinstallasjoner hvor det kan oppholde seg personer, skal ha utadslående dør som kan åpnes innenfra ved hjelp av kne, albue eller annen kroppsdel (f.eks. panikkbeslag), også av en person som kryper eller åler. Dersom lengde på rom for høyspenningsanlegg overskrider 10 m skal rommet utføres med to utganger. Dører, ganger og trapperom i hovedadkomstveien fra rom for høyspenningsanlegg skal være dimensjonert og utformet slik at skadede personer kan transporteres ut på bære.

**Trykkpåkjenning i bygninger**

Ved utførelse av bygninger skal det tas hensyn til forventet mekanisk påkjenning og trykk forårsaket av lysbue og eventuelt oljedampeksplasjon. Rom for transformator eller høyspenningsanlegg skal utføres slik at rommet, inklusive vegger, tak og dører, ikke slipper gjennom flammeball, oljebrann, eksplosjonstrykk eller røyk til andre deler av bygget. Trykket skal så vidt mulig avlastes gjennom egnede avlastningsåpninger mot friluft og på en slik måte at dette i seg selv innebærer minst mulig fare. I boligbygg, foretningsbygg, kontorbygg, bygg med forsamlingslokaler, skoler og lignende, skal oljefylte transformatorer plasseres i rom med yttervegg. Oljefylte transformatorer bør fortrinnsvis plasseres utendørs.

**§ 4-8 Anlegg som det er vanskelig å evakuere fra**

*I anlegg som det kan være vanskelig å evakuere fra, som underjordiske anlegg, vindkraftverk, anlegg i fjell og lignende, skal det iverksettes tiltak for å sikre trygg evakuering ved brann eller ulykker*

**Bruk av olje og lignende**

Oljefylte transformatorer, apparater m.v. skal så langt det er praktisk mulig unngås. I nettstasjoner plassert inne i vegtunneler tillates ikke oljefylte transformatorer, apparater m.v. Større oljefylte transformatorer skal være plassert i rom for høyspenningsanlegg som har trykkavlastning atskilt fra adkomst- og rømningsveier. Kontrollrom, spiserom og liknende rom som er beregnet for permanent personopphold skal være dimensjonert for å tåle påregnelig ytre sjokktrykk. Kravet til dimensjonering gjelder også vindusåpninger mot maskinsal. Ventilasjonsluft til oppholdsrom må ikke trekkes inn via rom for høyspenningsanlegg.

**Redningsrom, oppholdsrom og rømningsveier**

Det skal være redningsrom der det ikke er minst 2 uavhengige rømningsveier. Redningsrom skal være dimensjonert for å tåle et påregnelig ytre sjokktrykk. Størrelsen må være minst 1 m<sup>2</sup> fri gulvplass til hver person som normalt oppholder seg i stasjonen. Redningsrom skal være utstyrt med luftforsyning for det antall personer som redningsrommet er dimensjonert for.

Luftforsyningen skal dekke minst 4 timers forbruk. Det skal dessuten forefinnes nødvendig førstehjelpsutstyr. Fra redningsrom skal det være samband til betjent vaktsted utenfor stasjonen og til stasjonsinngangen. Sambandsutstyret må være beskyttet mot skade fra overspenning, brann, trykkpåkjenninger m.v. Sambandskabelen tillates ikke benyttet for annet formål innenfor stasjonen. Oppholdsrom skal være dimensjonert for å tåle et påregnelig sjokktrykk. Rømningsveier skal være merket på tydelig måte, være forsynt med lederekkverk eller lignende og være fri for uvedkommende ting som kan hindre eller gjøre rømningen vanskelig.

**Bruk av olje og lignende**

For jernbanetunneler tillates ikke bruk av oljefylte transformatorer, unntatt for sugetransformatorer. Det skal benyttes olje med flammepunkt høyere enn 300 grader C.

<p><b>Nødstrømforsyning</b> Det skal være automatisk, tilstrekkelig dimensjonert og uavhengig nødstrømforsyning til viktigere formål som styringsanlegg, nødlysanlegg, lenseutstyr, kjølesystem og tilsvarende sikkerhetsanlegg. Som nødstrømforsyning skal benyttes enten separat akkumulatorbatteri, automatisk startende motorgeneratoranlegg, eller uavhengig og pålitelig strømforsyning utenfra.</p> <p><b>Nødlys</b> Stasjoner i fjell og stasjoner under bakken skal ha tilstrekkelig nødlys.</p>	
<p><b>§ 4-9 Sikkerhets tiltak og sikkerhetsutstyr</b> <i>Installasjoner skal være utført og sikret slik at drift, gjenoppretting av funksjon og vedlikehold kan utføres effektivt og på en sikker måte for personell, allmennhet og omgivelsene. Materielle verdier skal sikres mot brann og annen skade. Nødvendig sikkerhetsutstyr skal være tilgjengelig.</i></p> <p><b>Sikkerhetsutstyr</b> Sikkerhetsutstyr skal være plassert lett tilgjengelig, oversiktlig og på et rent, tørt og egnet sted. Sikkerhetsutstyr skal vedlikeholdes.</p> <p><b>Beskyttelse ved lysbue</b> Anlegget skal være slik at betjeningspersonell er beskyttet dersom det oppstår en lysbue. Celledører skal være utført som platekapsling minimum 2,2 m høy.</p> <p><b>Beskyttelse ved brann i transformatorer og reaktorer utendørs</b> Oljefylte transformatorer med samlet oljevolum opp til 1000 l kan plasseres inntil bygning når den veggen som vender mot transformatoren er utført i brannteknisk klasse minst (EI 60/A2-s1,do (A 60) eller REI 60/A2-s1,do (A 60)). Det kan være nødvendig med ytterligere sikringstiltak mot brann, avhengig av bygningens bruk og utførelse. Oljefylte transformatorer med samlet oljevolum opp til 1000 l, tillates plassert i en avstand av minst 5 m fra bygning. For mindre viktig bygning og garasje for inntil to biler kan minsteavstanden være minst 1 m når den veggen som vender mot transformatoren har ubrennbar ytterkledning. Avstanden mellom slik bygning og viktig bygning skal være minst 2 m. Transformatorstasjoner skal utføres slik at brann i en transformator med oljevolum mer enn 1000 l ikke antenner annet utstyr eller omgivelsene. Transformatoren skal derfor ha en avstand "G" mot bygningsdeler. Anbefalte verdier "G" er gitt i tabell 4-4. Dersom avstanden G ikke kan oppnås kan skillevegger benyttes i henhold til figur 4-1. Transformatoren kan plasseres inntil en vegg eller skillevegg utført i brannklasse EI 90 respektiv REI 90.</p>	<p><b>Beskyttelse ved brann i transformatorer og reaktorer utendørs</b> Begrepet "transformatorstasjoner" omfatter også omformerstasjoner.</p> <p>Løsningen for AT slik som man gjør i Sverige, med oljeoppsamling med steinfilere nede i betongfundamentet ansees å være en løsning innenfor det normene beskriver.</p> <p>For trafoer i mast er det unntak for oljeoppsamling opp til 200 kVA. 200 kVA fordelingstransformatorer har omlag 200 liter olje. Sugetransformatorer har om lag 500 – 600 liter olje, slik at dersom disse ønskes plassert i mast vil oljeoppsamling være nødvendig. Ved plassering i kiosk skal det være tiltak som hindrer olje i å renne ut i naturen, og for mengder under 100 liter er terskel i kiosken tilstrekkelig.</p>



Tabell 4-4

Minsteavstander ved installasjon av utendørs transformatorer

Transformortype	Væskevolum Liter	Avstand G til	
		andre transformatorer eller til ikke brennbare overflater på bygninger m	brennbare overflater på bygninger m
Oljeisolerte transformatorer (O)	> 1000, < 2000	3	7,6
	≥ 2000, < 20000	5	10
	≥ 20000, < 45000	10	20
	≥ 45000	15,2	30,5
Med lite brennbar veske (K) uten spesiell beskyttelse	> 1000, < 3800	1,5	7,6
	≥ 3800	4,6	15,2
Med lite brennbar veske (K), men med spesiell beskyttelse	Avstand G til overflate på bygning eller nærstående transformator		
	Horisontal avstand i m	Vertikal avstand i m	
	0,9	1,5	
Torrtransformatorer (A)	Brannklasse	Avstand til overflate på bygning eller nærstående transformator	
		Horisontal i m	Vertikal i m
	F0	1,5	3,0
F1/F2	Ingen	Ingen	

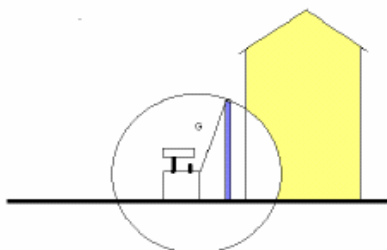
Note: Med Spesiell beskyttelse menes:

- Styrke på transformortank mot sprengning
- Trykkavlastning på transformortank
- Vern mot lav strøm
- Vern mot høy strøm

Eksempel på spesiell beskyttelse se "Factory Mutual Global standard 3990" eller tilsvarende.

Figur 4-1

Brannbeskyttelse mellom transformator og bygning



Beskyttelsesvegg min. REI 90

**Beskyttelse mot brann i tilknytning til transformatorer og reaktorer innendørs**

Minimumskrav til installasjon av transformatorer og reaktorer innendørs er gitt i tabell 4-5.

Tabell 4-5

Minstekrav til installasjon av innendørs transformatorer og reaktorer

Type av transformatorer og reaktorer	Væskevolum liter	Sikkerhetstiltak
Oljeisolerte transformatorer og reaktorer (O)	≤ 1000	EI 60 eller REI 60
	> 1000	EI 90 eller REI 90, alternativt REI 60 med automatisk sprinkleranlegg
Med mindre brennbar væske (K) uten spesiell beskyttelse		EI 60 eller REI 60, alternativt automatisk sprinkleranlegg
Med mindre brennbar væske (K) med spesiell beskyttelse	≤ 10 MVA og høyeste spenning for utstyr 38 kV	EI eller REI 60, alternativt avstand 1,5 m horisontalt og 3,0 m vertikalt
Tørntransformatorer og reaktorer (A)	Brannklasse	
	F0	EI 60 eller REI 60, alternativt avstand 0,9 m horisontalt og 1,5 m vertikalt
	F1/F2	Ikke brennbare vegger
<p>Note 1: REI betyr et bærende system (vegg) mens EI betyr ikke bærende system (vegg). R står for evnen til å tåle last, E står for evnen til å tåle brann. I er varmeisolasjonen og 60/90 står for motstandsevnen i minutter.</p> <p>Note 2: Med Spesiell beskyttelse menes:</p> <ul style="list-style-type: none"> <li>• Styrke på transformator tank mot sprengning</li> <li>• Trykkavlastning på transformator tank</li> <li>• Vern mot lav strøm</li> <li>• Vern mot høy strøm</li> </ul> <p>Eksempel på spesiell beskyttelse se "Factory Mutual Global standard 3990" eller tilsvarende.</p>		

**Forlegging av kabler**

I stasjoner det er vanskelig å evakuere fra og stasjoner med spenning over 30 kV, skal kabler for nødstrøm, styring og samband være lagt atskilt fra andre kabler og beskyttet mot skade fra brann ved egnet mekanisk skille eller flammehemmende utførelse. Kabler skal forlegges slik at bestemmelser angående brannsikring i bygninger blir overholdt. Gjennomføringer for kabler gjennom brannskiller skal være tettet for å opprettholde brannklasse i branncellen.

**Annet utstyr med brennbar væske**

For annet utstyr med brennbar væske over 100 l i hver enkelt celle, kreves beskyttelse mot brann og oljeoppsamling. Tiltak for oljeoppsamling og beskyttelse mot brann som er beskrevet for transformatorer, skal benyttes.

**Utstyr med isolerende væske, oljeoppsamling og oljegruver**

Der det er plassert utstyr med isolerende væske skal det være oppsamlingsanlegg, terskel eller andre tiltak slik at væsken ikke renner ut av rommet eller ut i naturen ved en lekkasje. For oljefylte mastetransformatorer inntil 200kVA kreves ikke oljeopsamlingsanlegg. Oljefylte transformatorer og reaktorer med oljevolum mer enn 1000 l skal ha oljegrube med oppsamlingstank. Oljegruben skal ha innretning for slukking av eventuell brann i oljen. Steinfilter eller tilsvarende slukkeinnretning skal benyttes. Ved bruk av steinfilteret skal dette være omkring 300 mm tykt med en kornstørrelse 40/60 mm eller 60/90 mm av ”vasket elvestein”. Terskler, oppsamlingstanker og oljegruber skal ha et volum som til sammen kan motta hele oljemengden pluss regnvann og slukkevæske.

#### Beskyttelse mot lekkasje av SF6

Rom for SF6 anlegg skal være ventilert slik at det ikke oppstår helserisiko.

#### § 4-10 Vern, kontroll og hjelpesystemer

*Installasjoner skal ha nødvendige hjelpesystemer og utstyr for overvåking, kontroll, regulering og beskyttelse, slik at drift, gjenoppretting av funksjon og vedlikehold kan gjennomføres på en effektiv og sikker måte.*

#### Kontrollfunksjonen til høyspenningsutstyr

Fjernstyringen skal kunne blokkeres på nærstyringsstedet. Blokkering skal indikeres på fjernstyringen.

#### Funksjonstesting av vern og kontrollutrustning

Vern og kontrollutrustning skal være installert og utstyrt slik at de kan funksjonstestes, innstilles rutinemessig og vedlikeholdes på en sikker måte. Vern og kontrollutrustning skal innstilles og funksjonstestes rutinemessig.

#### Nødstrømforsyning

Viktige formål skal ha nødstrømforsyning. Viktige formål kan være vern, kontrollanlegg, nødlysanlegg, lenseutstyr, kjølesystem og tilsvarende anlegg. Nødstrømforsyning skal være tilstrekkelig dimensjonert og uavhengig av normalforsyningen.

#### Trykkluftsanlegg

Anlegget skal ha tilfredsstillende kapasitet, også ved intermitterende drift. Trykkluftsanlegg skal kunne operere ved de klimatiske forhold som kan forventes.

#### Høyfrekvente forstyrrelser av kontrollanlegg

Det skal iverksettes tiltak for å unngå skadelige høyfrekvente forstyrrelser i kontrollanlegg. Høyfrekvente forstyrrelser kan skyldes: koplinger i høyspenningsanlegg, lynnedslag i høyspenningsanlegg og jordede komponenter, utladninger over overspenningsvern og gnistgap, koplinger i lavspenningsanlegg, høyfrekvente radiosendere, elektrostatiske utladninger, EMP og lignende.

Tiltakene kan blant annet omfatte:

- Egnede utførelse av måletransformatorer, effektiv skjerming mellom primær og sekundærkrets, samt prøving av høyfrekvenssegenskaper
- Beskyttelse mot lynnedslag
- Forbedret jordingssystem og sammenkoplinger av jordforbindelser

#### Funksjonstesting av vern og kontrollutrustning

Se generiske arbeidsrutiner for ytterligere krav til funksjonstest av vern.

#### Høyfrekvente og lavfrekvente forstyrrelser av kontrollanlegg

Anlegg som krever god beskyttelse mot forstyrrelser bør bygges opp ved hjelp av soneteori, se JD 510 , kap4 og vedlegg 4e

- Skjerming av kabler i sekundærkretsen  
 - Inn og utgående par til samme funksjon bør anbringes i samme kabel  
 - Kontrollkabler bør ikke forlegges sammen med andre kabler

**Lavfrekvente forstyrrelser av kontrollanlegg**  
 Det skal iverksettes tiltak for å unngå skadelige lavfrekvente forstyrrelser i kontrollanlegg. Lavfrekvente forstyrrelser kan skyldes: kortslutninger, jordfeil og elektromagnetiske felt produsert av utstyr som samleskinner, kraftkabler, spoler, transformatorer og lignende.

Tiltakene kan blant annet omfatte:

- Kontrollkabler bør legges separert fra kraftkabler enten ved avstand eller på separerte framføringsbaner.
- Enfase kraftkabler bør legges i trekant framfor flat forlegning.
- Kontrollkabler bør ikke legges parallelt med samleskinner og kraftkabler.
- Kontrollkabler bør legges langt fra spoler og enfasede transformatorer.
- Kontrollkabler bør ikke legges i loop.
- Parallellkopling av to spoler i forskjellige skap bør unngås.
- Alle ledere i samme krets bør inngå i samme kabel.
- Kabler med tvinnede par anbefales for lave signalnivå.

#### § 4-11 Jordingsystem

*Jordingssystem skal være tilpasset det elektriske anlegget og være dimensjonert og utført slik at det ved feilsituasjoner i det elektriske anlegget ikke oppstår fare for liv, helse og materielle verdier, i eller utenfor selve anleggene.*

#### Dimensjonering av jordingssystemet ved kraftfrekvens

Jordingssystemet, unntatt arbeidsjordinger, skal konstrueres for å oppfylle følgende krav:

- gi sikkerhet mot farlige berøringsspenninger, også ved høyeste jordfeilstrom
  - forhindre skade på eiendom og utstyr
  - dimensjoneres for å tåle korrosjon og mekaniske påkjenninger i hele det elektriske anleggets levetid
  - dimensjoneres for å tåle termisk påkjenning fra feilstømmer
- Disse kravene gjelder for hvert enkelt spenningsnivå.

#### Dimensjonering av jordelektroder

Jordelektroder skal være av kopper, stål eller stål med koppermantel. Jordelektroder skal kunne motstå korrosjon og mekanisk påkjenning i levetiden til det elektriske anlegget. Jordelektroden skal ha minste tverrsnitt på 25 mm<sup>2</sup> kopper eller 50 mm<sup>2</sup> stål. Utover dette skal jordelektroden velges i henhold til HD 637 S1.

”Jernbane” er unntatt fra denne bestemmelsen i hht §4-1. Allikevel er ordlyden under forskriftsteksten et allmenyldig krav, og skal følges. Se også §8-6.

Det anbefales også at deler av veiledningsteksten følges, se underliggende kommentarer

#### Kommentar til forskriftsteksten:

For jernbaneanlegg gjelder i tillegg krav i ordinær drift, ikke bare ved feilsituasjoner.

#### Kommentar til veiledningsteksten

Generelt gjelder veiledningskravene også for 15 kV jernbaneanlegg, men der teknisk regelverk setter strengere krav skal disse følges.

**Dimensjonering av hovedjordleder og potensialutjevningsleder**

Hovedjordleder og potensialutjevningsleder skal være av kopper, stål eller stål med koppermantel. Hovedjordleder og potensialutjevningsleder skal kunne motstå korrosjon og mekanisk påkjenning i levetiden til det elektriske anlegget. Hovedjordleder og potensialutjevningsleder skal ha minste tverrsnitt på 16 mm<sup>2</sup> kopper eller 50 mm<sup>2</sup> stål.

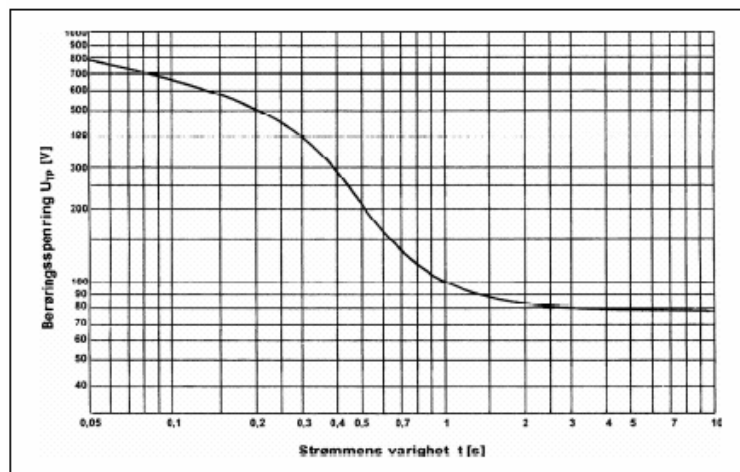
**Dimensjonering med hensyn på temperatur**

Jordledere og jordelektroder skal med hensyn på temperatur dimensjoneres slik at materialet ikke svekkes og omgivelsene ikke tar skade. De strømmer det skal taes hensyn til er gitt i tabell i HD 637 S1. Feilstrømmen i jordelektrodesystemet er ofte oppdelt, derfor kan en enkelt jordelektrode dimensjoneres for den del av jordstrømmen som vil gå i denne elektroden.

**Krav til berøringsspenninger**

Reell berøringspenning ( $U_T$ ) skal være mindre enn tillatt berøringspenning ( $U_{Tp}$ ). Tillatt berøringspenning ( $U_{Tp}$ ) ved jordfeil er angitt i figur 4-2. Figuren angir maksimal spenning som tillates fra bar hand til bare føtter. Ved fastsetting av den reelle berøringspenningen ( $U_T$ ) kan tilleggsresistanser som sko, underlag av grus og lignende inkluderes. HD 637 S1 bilag C gir mer informasjon. Jordfeil skal utkoples automatisk eller manuelt for å tidsbegrense berøringspenningen ved jordfeil. For skrittspenning er det ikke nødvendig å beregne verdier. Tillatte verdier for skrittspenninger er høyere enn berøringspenninger. Jordingsssystem som tilfredsstillter kravene for berøringspenning vil derfor også samtidig gi ufarlige skrittspenninger.

Figur 4-2

Tillatt berøringspenning  $U_{Tp}$  ved begrenset innkoplingstid $(U_{Tp} \Rightarrow 75V \text{ når } t \Rightarrow \infty)$ 

Eksempel på forskjeller mellom veiledningstekst og teknisk regelverk er listet opp nedenfor. (OBS! Denne lisen er ikke komplett, og det kreves at en også er orientert om innholdet i teknisk regelverk):

- Kobberkledd stål bør ikke benyttes til jordelektroder.
- Hovedjordleder og potensialutjevningsleder innefor slyngfeltet skal ha minste tverrsnitt 50 mm<sup>2</sup> Cu.
- For atskilte jordingssystemer gjelder JD 510 kap 6,
- Jordingstiltak mot lynoverspenninger: Se JD 510 kap 7.
- JBV har prosedyre for måling av overgangsmotstand (se vedlegg til JD 510, kap 6)

**Krav til berøringspenninger**

For berøringspenninger i jernbaneanlegg gjelder [EN 50122-1], som også teknisk regelverk refererer til (se JD 510). Grenseverdiene for jernbane er noe forskjellig fra det som gjelder generelt for 3-fase anlegg (figur 4-2) og feilstrømmene er vesentlig forskjellig. For jernbane vil feilstrømmen være lik kortslutningsstrøm (kA) og ha svært kort varighet (ms), mens for 3-fase nett er feilstrømmen lik 1-polet jordstlutningsstrøm (normalt i området noen A til 100 A) og med lengre varighet (sekunder).

**Krav til jordingsanlegg for å overholde tillatte berøringsspenninger ved jordfeil**

Tillatt berøringsspenning  $U_{Tp}$  i figur 4-2 ansees være overholdt dersom en av følgende forutsetninger er oppfylt:

- Jordingsanlegget er en del av et utbredt jordingsystem
- Jordpotensialhevingen  $U_E$  ved jordfeil skal ikke overstige 2 ganger tillatt berøringsspenning
- Jordpotensialhevingen  $U_E$  ved jordfeil skal ikke overstige 4 ganger tillatt berøringsspenning samtidig som tiltak beskrevet under avsnittet "Tiltak for å redusere berøringsspenning" skal være iverksatt.

Dersom disse forutsetningene ikke er oppfylt, skal den reelle berøringsspenningen  $U_T$  beregnes eller måles. Den reelle berøringsspenningen  $U_T$  skal ikke overstige den tillatte berøringsspenningen  $U_{Tp}$ . Ved beregning av den reelle berøringsspenningen  $U_T$  kan tilleggsresistanser i henhold til HD 637 S1 bilag C benyttes. Flytskjema i figur 4-3 gir en illustrasjon av ovenstående krav såfremt installasjonen ikke er en del av et utbredt jordingsystem.

Overførte potensialer skal kontrolleres separat.

HD 637 S1 angir metoder for måling og beregning av jordingsystem. HD 637 S1 er oversatt til svensk under betegnelsen SS 421 01 01.

**Tiltak for å redusere berøringsspenning**

Beskrivelse av tiltak for å redusere berøringsspenning. Tiltakene er gitt betegnelsen M.

Tabell 4-6

Forutsetninger for bruk av tiltak med betegnelsen M for å sikre at kravene til tillatt berøringsspenning  $U_{Tp}$  blir overholdt (se figur 4-2)

Feilens varighet $t_f$	Jordpotensialstigning $U_E$	På yttervegger og gjerder	Inne i anleggene	
			Innendørs	Utendørs
$t_f < 5s$	$U_E \leq 4xU_{Tp}$	M1 eller M2	M3	M4.1 eller M4.2
	$U_E > 4xU_{Tp}$	Sikre at $U_T \leq U_{Tp}$	M3	M4.2
$t_f \geq 5s$	$U_E \leq 4xU_{Tp}$	M1 eller M2	M3	M4.2
	$U_E > 4xU_{Tp}$	Sikre at $U_T \leq U_{Tp}$		

**M 1 Tiltak ved yttervegger på bygninger med innendørs installasjoner**

Ett av tiltakene M 1.1 til M 1.3 kan benyttes som beskyttelse mot ytre berøringsspenninger.

**M 1.1** Bruk av ikke-ledende materiale i ytterveggene (for eksempel mur, betong, tre) og unngå bruk av jordete metalldeleer når de kan berøres fra utsiden.

**M 1.2** Potensialstyring ved bruk av horisontale jordelektroder plassert ca 1 m fra yttervegger og ikke dypere enn 0,5 m.

Medoder for måling av jordsystem og berøringsspenninger i jernbaneanlegg er angitt i EN 50122-1.

M 1.3 Isolering av betjeningsplassen: Overflaten på det isolerende materialet skal være av tilstrekkelig størrelse slik at det ikke er mulig å berøre jordede ledende deler med hendene fra en plass utenfor den isolerte overflaten. Dersom berøring bare er mulig sideveis, er en bredde på 1,25 m tilstrekkelig. Betjeningsplassens isolasjon er tilstrekkelig i følgende tilfeller:

- et lag av knust stein med tykkelse minst 100 mm
- et lag av asfalt med tilstrekkelig underlag (eksempelvis grov sand)
- en isolerende matte med areal minst 1000 mm x 1000 mm og tykkelse minst 2,5 mm eller en utførelse med tilsvarende isolering.

#### M 2 Tiltak ved ytre gjerder ved utendørs installasjoner

Ett av tiltakene M 2.1 til M 2.3 kan benyttes som beskyttelse mot berøringsspenning ved ytre gjerde. Ved porter til inngjerding skal det også tas hensyn til M 2.4.

M 2.1 Bruk av gjerder av ikke ledende materiale eller plastbelagt gjerde (blanke ledende gjerdestolper og stag kan benyttes).

M 2.2 Potensialstyring ved bruk av horisontal jordelektrode plassert ca 1 m utenfor inngjerdingen og ikke dypere enn 0,5 m, når gjerdet er av ledende materiale. Tilknytning av gjerdet til anleggets jordingssystem er valgfritt (se likevel M 2.4).

M 2.3 Isolering av betjeningsplassen som beskrevet i tiltak M 1.3 og jording av gjerdet, enten som angitt i HD 637 S1 bilag F eller ved tilknytning til jordingssystemet.

M 2.4 Dersom porter i ytre gjerdet er tilknyttet jordingssystemet, enten direkte eller gjennom andre jordledere eller kabelskjermer, skal portenes åpningsområde ha potensialstyring eller isolasjon i henhold til tiltak M 1.3. Når portene i en separat jordnet inngjerding er tilknyttet hovedjordingssystemet skal portene være atskilt fra gjerdets ledende deler med et isolerende skille som er minst 2,5 m. Dette kan oppnås med gjerde av ikke ledende materiale eller ledende gjerde som er isolert i hver ende. Det må påses at oppdelingen også er tilfredsstillende når portene er åpne.

#### M 3 Tiltak ved innendørs installasjoner

I innendørs anlegg kan det benyttes tiltak beskrevet i M 3.1 til M 3.3.

M 3.1 Potensialutjevning gjennom elektroder utformet som gitter, innstøpt i fundamentet, og tilknyttet jordingssystemet på minst to steder. Tverrsnittet på elektrodene bør være minst 50 mm<sup>2</sup> og ha største maskevidde 10 m, alternativt kan armeringsmatter benyttes. Dersom armeringsjern i betong benyttes for å føre feilstrømmer skal armeringsjernets ledningsevne verifiseres ved beregninger. Dersom armeringsmatter benyttes skal tilgrensende armeringsmatter sammenkoples på minst ett sted og mattene samlet skal tilknyttes jordingssystemet på minst to steder. Ved eksisterende bygninger kan det anvendes horisontale elektroder som er nedgravd i jorden nær ytterveggene og tilknyttet jordingssystemet.

M 3.2 Betjeningsplattformer av metall skal koples sammen med andre jordede deler som kan berøres fra betjeningsplattformen.

M 3.3 Isolering av betjeningsplattformen fra potensialstigning etter tiltak M 1.3.

Jordede metalleder som kan berøres samtidig fra betjeningsplattformen skal være koplet sammen.

#### M 4 Tiltak i utendørs installasjoner

M4.1 Tiltak på betjeningsplassen:

Alternativ 1: Potensialstyring gjennom horisontale jordelektroder i en avstand på ca 1m rundt utstyret som skal betjenes.

Jordelektroden legges i en dybde på ca 0,2 m. Alle metalleder som kan berøres fra betjeningsplassen skal jordes og tilknyttes den horisontale elektroden.

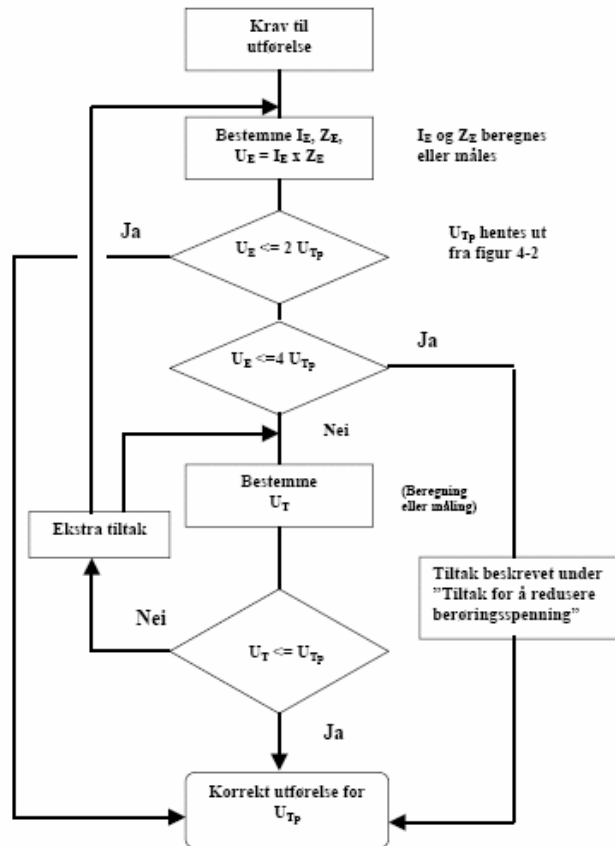
Alternativ 2: Betjeningsplattform av metall skal sammenkoples med jordede metalleder som kan berøres fra betjeningsplattformen.

Alternativ 3: Isolering av betjeningsplassen som angitt i tiltak M 1.3. Jordede metalleder som kan berøres samtidig fra betjeningsplattformen skal være koplet sammen.

M 4.2 Nedgraving av en horisontal jordelektrode rundt jordningsanlegget i form av en sluttet ring. Innenfor ringen skal et masket jordingsnett være nedgravd. De største maskene skal ikke være større enn 10 m x 50 m. Anleggsdeler som befinner seg utenfor ringen og som er tilknyttet ringen, skal i tillegg ha en egen jordelektrode. Jordelektroden skal installeres for å få potensialstyring. Jordelektroden skal ha en avstand på ca 1m til anleggsdelen. Jordelektroden skal ligge i en dybde på ca 0,2 m.



Figur 4-3  
Flytskjema for konstruksjon av et jordingsystem.



#### Installasjon av jordledere og jordelektroder

Jordelektroder skal være lagt slik at de ikke blir mekanisk skadet. Stativ av tilstrekkelig ledningsevne, stabilitet og mekanisk styrke kan brukes som jordleder for utstyr som er direkte festet på stativet. Stativet skal være tilknyttet jordingsystemet på tilstrekkelig antall steder. HD 637 S1 gir installasjonsanbefalinger for jordledere og jordelektroder.

**Overførte potensialer til omgivelsene**

Det må iverksettes tiltak for å unngå at potensialhevning overføres til omgivelsene og fører til farlige spenninger. Kabler, elektrisk ledende gjerder, metallrør, isolerte metallrør og lignende kan forårsake at potensialheving i en stasjon blir overført til omgivelsene.

**Jording av utstyr og anlegg**

Alle utsatte ledende deler som er en del av det elektriske anlegget skal jordes. I særlige tilfelle kan det benyttes isolerte soner. Ledende deler som ikke er en del av det elektriske anlegget skal også jordes for å unngå fare og ubehag ved lysbue, kapasitiv eller induktiv påvirkning. Metoder for jording er gitt i HD 637 S1.

**Felles eller atskilt jordingssystem for høy- og lavspenningsanlegg**

Jord for høy- og lavspenningsanlegg kan være felles eller atskilt. Det skal benyttes atskilt jord for høy- og lavspenningsanlegg der forholdene ligger til rette for det. Atskilt jord reduserer faren for at farlige spenninger og strømmer som kan oppstå ved en- og topolet jordfeil i høyspenningsanlegget blir overført til lavspenningsanlegget. Dersom jord for høy- og lavspenningsanlegg skal være felles må forutsetningene beskrevet i "Forutsetninger for et felles jordingssystem for høy- og lavspenningsanlegg" være oppfylt. Dersom disse forutsetninger ikke oppfylles må jord for høy- og lavspenningsanlegg i alle tilfeller være atskilt.

**Forutsetninger for et felles jordingssystem for høy- og lavspenningsanlegg**

Lavspenningsviklingens nøytralpunkt, PEN-leder, eller nøytralpunktavleder kan forbindes med jordingssystemet for høyspenningsanlegget dersom følgende forutsetninger oppfylles i forbindelse med jordfeil:

- Farlige berøringsspenninger skal ikke oppstå i lavspenningsnett eller hos sluttbruker. Dette kravet oppfylles dersom spenningsstigningen i jordingssystemet ikke overstiger verdiene i tabell 4-7.
- Farlige spenningspåkjenninger skal ikke oppstå i sluttbrukers lavspenningsutstyr som følge av potensialstigning i lavspenningsanleggets nøytralpunkt eller jordingssystem. Dette kravet oppfylles dersom spenningspåkjenningen i lavspenningsanlegget ikke overstiger verdiene i tabell 4-7.

**Lavspenningsanlegg innenfor område for høyspenningsjord**

I et lavspenningsanlegg som ligger innenfor området for et høyspenningsanleggs jordingssystem skal beskyttelses- og systemjordinger være tilknyttet et felles jordingssystem. Forutsetninger i "Forutsetninger for et felles jordingssystem for høy- og lavspenningsanlegg" anses da som oppfylte for disse lavspenningsanlegg.

**Lavspenningsanlegg utenfor området for høyspenningsjord**

Forutsetningene i "Forutsetninger for et felles jordingssystem for høy- og lavspenningsanlegg" anses oppfylt dersom en av følgende forutsetninger er oppfylt:

- Høyspenningsanleggets jordingssystem er forbundet til et globalt jordingssystem.
- Forutsetningene i tabell 4-7 er oppfylt.

**Atskilte jordingssystemer**

Dersom betingelser for felles jordingsanlegg for høy- og lavspenningsanlegg ikke er oppfylt, må jordingssystemene være atskilt. Jordelektrodene må atskilles slik at eventuell potensialstigning i området for høyspenningsanleggets jordingsanlegg ikke blir overført til lavspenningsanlegget. I lavspenningsanlegget skal verdiene i tabell 4-7 være overholdt ved en jordfeil i høyspenningsanlegget. For anlegg med spenning lavere enn 52 kV kan en benytte en minste avstand på 20 m mellom

**Felles eller adskilt jordingssystem for høy- og lavspenningsanlegg**

- Innenfor slyngfelt skal felles jordingsanlegg for høy og lavspenningsanlegg alltid benyttes.
- Jording av langlinjekabler skal holdes

jordelektrodene. Dokumenterte beregninger som angitt i HD 637 S1 kan også legges til grunn for avstand mellom jordelektrodene. I denne avstand rundt høyspenningsanlegget skal det ikke være kontakt mellom lavspenningsanleggets jordingsanlegg og jord. Dersom dette ikke er mulig skal nødvendige tiltak iverksettes. For berøringsbeskyttelse av lavspenningsanlegg i stasjoner kan det være nødvendig å tilknytte utsatte deler til jordingsystemet for høyspenning. Dersom jordingsystem for høyspenning og lavspenning er atskilt må isolasjonen til lavspenningsanlegget dimensjoneres med hensyn til potensialstigning og varighet ved feil i høyspenningsanlegget.

Tabell 4-7

Forutsetninger for felles jordingsystem for forsyning av lavspenningsanlegg utenfor området for høyspenningsjord

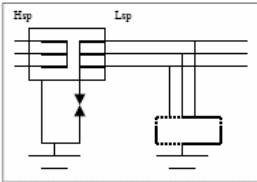
Type lavspenningsanlegg <sup>1)</sup>	Varighet av feil	Krav ved felles jordingsystem hsp. lsp. 2) 3)	
		For berøringsspenning	For spenning på utstyr
TT <sup>4)</sup>	$t_f \leq 5 \text{ s}$	Ikke anvendbart	$U_H \leq 1200 \text{ V}$
	$t_f > 5 \text{ s}$		$U_H \leq 250 \text{ V}$
TN <sup>5)</sup>		$U_H \leq U_{Tp}$ <sup>6)</sup>	Ikke anvendbart
		$U_H \leq X U_{Tp}$ <sup>7)</sup>	
IT <sup>8)</sup>	$t_f \leq 5 \text{ s}$	Ikke anvendbart	$U_H \leq 1200 \text{ V}$
	$t_f > 5 \text{ s}$		$U_H \leq 250 \text{ V}$
IT <sup>9)</sup>	$t_f \leq 5 \text{ s}$	$U_H \leq U_{Tp}$	$U_H \leq 1200 \text{ V}$
	$t_f > 5 \text{ s}$		$U_H \leq 250 \text{ V}$
IT <sup>10)</sup>	$t_f \leq 5 \text{ s}$	$U_H \leq X U_{Tp}$	$U_H \leq 1200 \text{ V}$
	$t_f > 5 \text{ s}$		$U_H \leq 250 \text{ V}$

separat fra jordingsanlegg som er tilkoblet banestrømmens returkrefts, Se krav i JD 510.

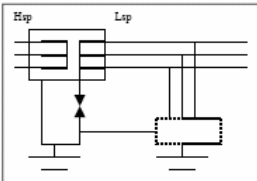
- Anlegg utenfor jernbanen (eksternt – typisk everk eller periferer fordelingskap) skal holdes atskilt fra jordingsanlegg innenfor slyngfelt/returkrefts, se krav i JD 510.

Normalverdien for X er 2. Erfaring viser at verdier opp til 5 kan aksepteres i spesielle tilfelle

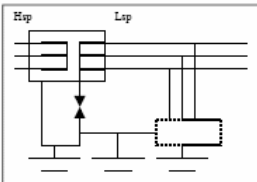
- 1) For definisjon av typer lavspenningsanlegg se HD 384.3. IT-system med PE-leder tilknyttet høyspenningsanleggets jordingsystem behandles i avsnitt 9.4.2 fordi de normalt er brukt i industrianlegg. Andre IT-system er ikke vurdert.
- 2)  $U_g$  er jordpotensialet til det felles jordingsystem. Det kan beregnes etter HD 637 S1 bilag N.
- 3) Det er nødvendig å ta hensyn til at transformatorstasjoners potensial blir påvirket av induserte spenninger, eksempelvis gjennom kabelkjemmer tilknyttet nærliggende anlegg.
- 4) Det må tas hensyn til spenningsholdfasthet til lavspenningsanlegget (jf HD 384.4.442)
- 5) Det må tas hensyn til berøringsspenninger (personsikkerhet).
- 6) Sammenkopling av lavspenningsanleggets PEN-ledere eller lavspenningsanlegget og jordingsystem for høyspenning er bare foretatt ved transformatoren.
- 7) For å få kontroll over den påtrykte spenning i nøytralpunktet er lavspenningsanleggets PEN-ledere forbundet til jord på flere steder.
- 8) Høyspenningjord og nøytralpunktavleder er sammenkople. Ingen forbindelse mellom høyspenningjord og jord til sluttbruker.



- 9) Høyspenningjord og nøytralpunktavleder er sammenkople. Det er forbindelse mellom høyspenningjord og jord til sluttbruker.



- 10) Høyspenningjord og nøytralpunktavleder er sammenkople. Det er forbindelse mellom høyspenningjord og jord til sluttbruker. Denne er jordet på flere steder.



**Jordingstiltak mot lynoverspenninger**

For effektiv beskyttelse mot lynoverspenninger skal forbindelse til jordelektroder være så korte og rette som mulig.

**Målinger av jordingsystemet**

Metoder for måling av jordsystemet og berøringsspenninger er angitt i HD 637 S1.

**Dokumentasjon av jordingsystem**

For jordingsystem skal vurderinger, valg, beregninger, målinger, utforming og kontroll dokumenteres.

**Kontroll av jordingsystem**

Viktige og utsatte deler av jordingsystem skal kontrolleres periodisk, og minst hvert tiende år. Dette skal gjøres ved visuell kontroll, måling og eventuelt nødvendige etterberegninger. Disneuter og annet nullpunktsvern skal kontrolleres årlig.

### 3.2 Kapittel 5 Lavspenningsinstallasjoner

FEF forskriftskrav og veiledning	JBVs kommentar
<p><b>§ 5-1 Virkeområde</b> Bestemmelsene i dette kapittel gjelder for utførelse av lavspenningsinstallasjoner med nominell spenning opp til og med 1000 V vekselspenning og 1500 V likespenning. Unntatt fra bestemmelsene i dette kapittel er kontaktlednings- og banestrømsanlegg for sporveis-, t-baneanlegg og lignende. Transformatorstasjoner og lignende som tilhører kontakt- og banestrømsanlegg reguleres i dette kapitlet.</p> <p><b>Lavspenningsinstallasjoner som omfattes av bestemmelsen</b> Virkeområde inkluderer mellom annet:</p> <ul style="list-style-type: none"> <li>- kraftstasjoner</li> <li>- transformatorstasjoner</li> <li>- omformere og likerettere</li> <li>- nettstasjoner</li> <li>- kabelanlegg</li> <li>- tilhørende bygninger og inngjerdinger</li> <li>- lavspenningsluftlinjer, lysløyper og veibelysningsanlegg. Mekanisk dimensjonering, isolasjon og avstander er beskrevet under kapitlet lavspenningsluftlinjer.</li> </ul> <p><b>Teleanlegg</b> For teleanlegg skal forskrifter for elsikkerhet i teleanlegg benyttes. Som lavspenningsanlegg regnes anlegg frem til og med strømforsyningsplugg eller plint på eller i telestyret.</p>	<p>FEF gjelder fram til inntakspunkt i en installasjon. Det vil si at der JBV har egne nettstasjoner gjelder FEF frem til inntakspunktet (hovedsikringen for aktuelle anlegg).</p> <p>FEF gjelder for elektriske anlegg som er beskrevet i denne paragrafen og §1-2, men er ikke tilstrekkelig for en fullstendig lavspenningsinstallasjon. For JBV vil dette blant annet at FEF gjelder for deler av lavspenningsinstallasjonene i omformerstasjoner, transformatorstasjoner, reservestromstransformatorer og hjelpekraftanlegg.</p> <p>FEL gjelder selve installasjonen, fra og med inntakspunktet. Se grensesnitt beskrevet i FEL § 2.</p>
<p><b>§ 5-2 Isolasjon</b> Anleggets isolasjonsnivå skal være tilpasset anleggets utførelse slik at pålitelig drift sikres. Anlegget skal ha automatisk utkobling eller feilindikasjon ved jordfeil i anlegget eller tilknyttede installasjoner. Ved jordfeil i anlegget eller tilknyttede installasjoner må jordfeilen utbedres eller utkoples snarest mulig og senest innen 4 uker.</p> <p><b>Måling av isolasjonstilstand</b> Isolasjonsresistansen for lavspenningsinstallasjoner skal tilfredsstillende relevante normer. Isolasjonsresistans skal måles for nyanlegg og etter utvidelse eller reparasjon. Generatoranlegg og transformatoranlegg skal ha fast innretning for måling av anleggets isolasjonstilstand. For transformator i mast kan transportabelt måleutstyr benyttes. I tillegg skal alle anlegg ha automatisk utkobling eller feilindikasjon ved en grenseverdi for jordfeil i anlegget og tilknyttede installasjoner. Jordfeilens grenseverdi fastsettes av anleggseier.</p>	<p>Kravet om utkobling/feilindikasjon ansees som oppfylt for JBV når det er isolasjonsovervåking i hele installasjonen i henhold til FEL.</p>

FEF forskriftskrav og veiledning	JBVs kommentar
<p><b>§ 5-3 Utstyr og kabler</b>  <i>Utstyr og kabler skal ha elektriske, mekaniske og miljømessige egenskaper om er tilpasset bruksformålet og miljøet hvor det skal brukes. Utstyr og kabler skal være trygt plassert og forlagt.</i></p> <p><b>Beskyttelse og merking av kabler</b>  Kabler skal legges slik at de ikke skades. For kabler lagt i jorden skal beskyttelsen normalt være på en av følgende måter:  - minimum 0,4 m jordoverdekning. Ved forlegning i tettbygde strøk, i vei og områder knyttet til veg som for eksempel fotgjengerfelt, skal kabler uten jordet skjerm eller lignende, i tillegg beskyttes med overdekningsbord eller tilsvarende  - med jordoverdekning større enn 0,6 m er det ikke nødvendig å beskytte kablene med tilleggsbeskyttelse</p> <p>I spesielle tilfeller kan kabler lagt på fjell og lignende ha mindre jordoverdekning enn 0.4 m. Da skal kabler beskyttes med sterke halvrør eller tilsvarende. Kabler kan også legges i kabelkanal med lokk uten jordoverdekning. Kabel lagt i jorden skal legges tilstrekkelig dyp slik at de ikke skades av landbruksmaskiner eller lignende. Hvor kabler i jorden føres opp i det fri, skal kabelen beskyttes med profiljern eller lignende til en høyde av min. 1,5 m over bakken. Kablene skal merkes med merkebånd. Kabler skal merkes med merkespenning i form av tydelig pregning i kabelkappen eller tilsvarende, med en innbyrdes avstand på ca. 1,0 m. Kabler som legges i samme grøft eller på annen måte kommer i nærheten av hverandre skal ha plassering klart dokumentert eller merkes slik at forveksling unngås. Kabelens beliggenhet skal inntegnes på kart eller lignende.</p> <p><b>Koplingspunkter og avslutninger for kabler</b>  Kabelskjermer og armeringer av ledende materiale samt ledende beskyttelsesrør for kabler uten metallisk skjerm eller armering skal jordes.</p> <p><b>Kryssing og nærføring mellom kabler</b>  Ved parallellføring og kryssing av kabler må det hindres at kortslutninger eller jordslutninger forårsaker farlige spenninger i andre kabler.</p> <p><b>Kryssing og nærføring mellom kabler i sjøen</b>  Ved nærføring av kabler i sjøen skal avstand mellom disse være tilstrekkelig slik at arbeid på kablene kan utføres rasjonelt. Kryss skal om mulig unngås. Landtak for sjøkabel bør merkes med advarselsskilt. For å beskytte kabler i sjøen kan det være nødvendig å sette opp skilt med forbud mot ankring nær kabelen.</p> <p><b>Kabler som er midlertidig avdekket eller lagt direkte på bakken</b>  I spesielle tilfeller kan kabler avdekkes eller forlegges direkte på bakken for et tidsrom av inntil 3 måneder såfremt forleggingen blir kontrollert minst en gang pr. uke. Kablene skal være mekanisk trygt lagt. På beferdede plasser og lignende skal kablene være lagt beskyttet og grøfter skal være avspærret.</p>	<p>Det er flere REN-blader som beskriver kabellegging; 71 - Forlegging av kabelrør i grøft, 25 Forlegging av rørkryss, 620 – Kabelrørhåndtering og forlegging, 9003 - Kabelforlegging i tettbygd strøk og i veiområde, 9004 - Kabelforlegging 2 plan i tettbygd strøk og i veiområde, 9121 - Beregning av trekkekrefter i rørføringer med tilhørende regneark 9131.</p>
<p><b>§ 5-4 Installasjoner</b>  <i>Installasjoner skal være sikre for personell, allmennhet og omgivelser. Nødvendig dokumentasjon skal foreligge slik at betjening</i></p>	<p><b>Overspenningsavleder/nøytralspunktavleder</b></p>

FEF forskriftskrav og veiledning	JBVs kommentar
<p><i>og ettersyn kan foregå på en betryggende måte.</i></p> <p><b>Åpent materiell</b> Åpent materiell skal plasseres slik at det ikke er fare for uaktsom berøring. Åpent materiell må kun anvendes slik at det er utilgjengelig for uvedkommende. I mastestasjoner skal åpent materiell plasseres minst 4,0 m over bakken.</p> <p><b>Elektriske installasjoner i master</b> Sikringer skal plasseres slik at de er lett tilgjengelig for utskifting. Anlegg med sikringer skal ha flerpolet bryter, slik at sikringene kan betjenes i spenningsløs tilstand.</p> <p><b>Avstander i lavspennings stasjonsanlegg</b> Fri høyde i betjeningsganger skal minst være 2,0 m. Fri bredde på betjeningsganger skal minst være 0,7 m.</p> <p><b>Overspenningsavleder/nøytralpunktsavleder</b> I lavspenningsanlegg tilknyttet høyspenningsanlegg via transformator, skal lavspenningsviklingens nøytralpunkt forsynes med overspenningsavleder (nøytralpunktsavleder) såfremt viklingen ikke er driftsmessig jordet. Tilsvarende skal i anlegg med trekantkopling, den ene fasen forsynes med overspenningsavleder. Det kreves ikke avleder ved smeltetransformatorer o.l. når den kan medføre ulemper for driften.</p> <p><b>Ledningsmontasje</b> Ledninger skal forlegges og beskyttes slik at de ikke blir utsatt for mekanisk skade og korrosjon.</p> <p><b>Spenningsystem</b> For forsyning av anlegg kan TNC-system bare benyttes fram til første fordeling. For gatelysinstallasjoner og lignende kan TNC-system ikke benyttes.</p> <p><b>Avstand fra lavspenningsledninger til teleanlegg</b> Ved åpen forlegning av ledningene skal avstanden mellom lavspennings- og teleledninger være minst 10 mm. Ved forlegging av teleledning i ledende rør, kappe eller tilsvarende skal disse jordes. Lavspennings- og teleledninger skal ikke føres i samme rør. Bokser for lavspenning og teleanlegg skal ha separate rom. Ved åpen forlegning skal det ved kryss mellom lavspennings- og teleledninger brukes beskyttende isolasjonsrør som skal omslutte det ene ledningssett 50 mm til hver side av krysset.</p>	<p>Krav i veiledningen om overspenningsavleder/nøytralpunktsavleder er for JBV ivare tatt i JD510, kap 8, avsn 4.2 g) for reservestrømstransformatorer.</p>
<p><b>§ 5-5 Jordingsystem</b> <i>Jordingssystem skal være dimensjonert og utført slik at det ved feilsituasjoner i det elektriske anlegget ikke oppstår fare for liv, helse og materielle verdier, i eller utenfor selve anleggene.</i></p> <p><b>Dimensjonering av jordingssystemet ved kraftfrekvens</b> Jordingssystemet skal konstrueres for å oppfylle følgende krav: - gi personsikkerhet mot farlige berøringsspenninger, også ved høyeste jordfeilstrom</p>	<p>For jernbaneanlegg skal i tillegg jordingssystemene dimensjoneres for ordinær drift.</p> <p>For anlegg innenfor slyngfeltet har JBV felles jordingssystem for høy- og lavspenningsinstallasjoner.</p>

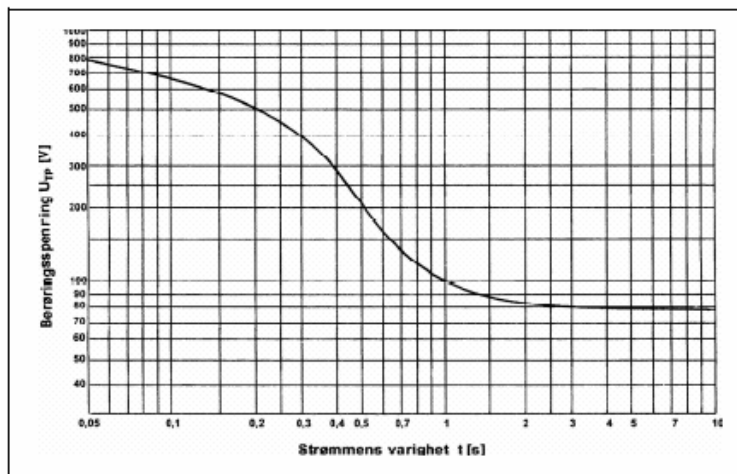


FEF forskriftskrav og veiledning	JBVs kommentar
<p>- forhindre skade på eiendom og utrustning  - dimensjoneres for å tåle korrosjon og mekaniske påkjenninger i hele det elektriske anleggets levetid  - dimensjoneres for å tåle termisk påkjenning fra feilstrømmer  Disse kravene gjelder for hvert enkelt spenningsnivå.  Metoder for måling av jordsystemet og berøringsspenninger er angitt i HD 637 S1</p> <p><b>Dimensjonering av jordelektroder</b>  Jordelektroder skal være av kopper, stål eller stål med koppermantel. Jordelektroder skal kunne motstå korrosjon og mekanisk påkjenning i levetiden til det elektriske anlegget. Jordelektroden skal ha minste tverrsnitt på 25 mm<sup>2</sup> kopper eller 50 mm<sup>2</sup> stål.</p> <p><b>Dimensjonering av hovedjordleder og potensialutjevningsleder</b>  Hovedjordleder og potensialutjevningsleder skal være av kopper, stål eller stål med koppermantel. Hovedjordleder og potensialutjevningsleder skal kunne motstå korrosjon og mekanisk påkjenning i levetiden til det elektriske anlegget.  Hovedjordleder og potensialutjevningsleder skal ha minste tverrsnitt på 16 mm<sup>2</sup> kopper eller 50 mm<sup>2</sup> stål.</p> <p><b>Dimensjonering med hensyn til temperatur</b>  Jordledere og jordelektroder skal med hensyn på temperatur dimensjoneres slik at materialet ikke svekkes og omgivelsene ikke tar skade.</p> <p><b>Dimensjonering med hensyn på berøringsspenninger</b>  Grenser for berøringsspenning med hensyn til jordfeil er angitt i figur 5-1. For skrittspenning er det ikke nødvendig å beregne verdier. Tillatte verdier for skrittspenninger er høyere enn berøringsspenninger. Jordingsystem som tilfredsstiller kravene for berøringsspenning vil derfor også samtidig gi ufarlige skrittspenninger.</p>	<p>Kommentarene til §4-11 gjelder også her.</p>

## FEF forskriftskrav og veiledning

## JBVs kommentar

Figur 5-1  
Tillatt berøringsspenning  $U_{TP}$  ved begrenset innklingstid  
( $U_{TP} \Rightarrow 75V$  når  $t \Rightarrow \infty$ )

**Installasjon av jordledere og jordelektroder**

Stativ av tilstrekkelig ledningsevne, stabilitet og mekanisk styrke kan brukes som jordleder for utstyr som er direkte festet på stativet. Stativet skal være tilknyttet jordingssystemet på tilstrekkelig antall steder. Horisontal jordelektrode bør være nedgravd i en dybde 0,5-1 m for mekanisk beskyttelse. I tillegg anbefales at jordelektroden legges frostfritt.

**Jording av ledende utstyr og anlegg**

Alle utsatte deler som er en del av det elektriske systemet skal jordes. I særlige tilfelle kan det benyttes isolerte soner.

## 4 FJERDE DEL: SPESIFIKKE KRAV FOR LUFTLINJER

### 4.1 Kapittel 6 Høyspenningsluftlinjer

FEF forskriftskrav og veiledning	JBVs kommentar
<p><b>§ 6-1 Virkeområde</b> Bestemmelsene i dette kapittel gjelder for utførelse av høyspenningsluftlinjer med nominell spenning over 1000 V vekselspenning og 1500 V likespenning. Unntatt fra bestemmelsene i dette kapittel er:</p> <ul style="list-style-type: none"> <li>- elektriske installasjoner herunder transformatorer i master og luftlinjeinstallasjoner innenfor inngjerdet stasjonsområde</li> <li>- bevegelige avspente ledninger i kontaktledningsanlegg for jernbane (lodd-, hydraulisk-, gass- eller fjæravspente ledninger)</li> </ul> <p>Unntatt fra bestemmelsene i §§ 6-3 og 6-7 er:</p> <ul style="list-style-type: none"> <li>- fast avspente ledninger i anlegg for jernbane (mate-, forbigang-, forsterkning- og AT-ledninger)</li> </ul> <p>(Denne paragrafen har ingen egen veiledningstekst)</p>	<p>Forskriftsteksten for §6-2, §6-3 (unntatt krav om isolasjon), §6-4, §6-5, §6-6, §6-7 og §6-8 skal gjelde for bevegelig avspente ledninger og fast innspente ledninger i jernbaneanlegg.</p> <p>For veiledningsteksten se kommentarer til hver enkelt paragraf nedenfor.</p>
<p><b>§ 6-2 Mekanisk dimensjonering</b> Høyspenningsluftlinjer skal dimensjoneres for å tåle påregnelige klimatiske og andre naturgitte påkjenninger som islast, vindlast, temperatur, flom, snøsig, jorderosjon og lignende.</p> <p><b>Krav til mekanisk dimensjonering</b> Mekanisk dimensjonering av høyspenningsluftlinjer skal foretas på basis av en risikovurdering. For dimensjonering etter statistisk metode skal normalt 150 års returtid benyttes. I sentralnettet og for andre viktige ledninger skal lengre returtid vurderes. For mindre viktige ledninger kan 50 års returtid vurderes. For dimensjonering etter andre metoder skal dimensjonerende kriterier være likeverdig med overnevnte krav.</p> <p><b>Krav til ledere og master</b> Ledere skal ha en bruddstyrke på minst 14 kN. Dersom brudd ved trefall ikke kan aksepteres, må ledere ha høyere bruddstyrke hvis ikke andre tiltak iverksettes. Trestolper skal ha minst 0,22 m jordbånd diameter dersom de skal klatres i. Trestolper skal forsynes med topphette eller annen likeverdig beskyttelse. Trestolper og trekonstruksjoner skal impregneres på anerkjent måte og beskyttes i nødvendig grad mot angrep fra insekter og fugler.</p> <p><b>Krav om forsterket oppheng</b> Bruk av forsterket oppheng skal vurderes hvor ledningsnedfall gir stor risiko. Forsterket oppheng kreves i følgende tilfeller:</p> <ul style="list-style-type: none"> <li>- I transformatormast når masten har utgående lavspenningsluftlinjer.</li> <li>- Ved kryss mellom høyspenningsluftlinjer og andre linjer, inkludert taubanerog lignende, skal den øverste linjen ha forsterket</li> </ul>	<p><b>Krav til mekanisk dimensjonering</b> For bevegelig avspente ledninger i kontaktledningsanlegg gjelder andre krav, se § 8-2.</p> <p><b>Krav til ledere og master</b> Krav til bruddstyrke for bevegelig avspente ledninger finnes i § 8-2.</p>

FEF forskriftskrav og veiledning	JBVs kommentar
<p>oppheng i kryssingsmastene. - Hvor høyspenningsluftlinje krysser over sterkt beferdede plasser og motorveier skal linjen i kryssningsspennet ha forsterket oppheng.</p> <p><b>Utførelse av forsterket oppheng</b> Ved bruk av stå-isolatorer skal det benyttes to isolatorer ved siden av hverandre, med et fritt mellomrom minst lik <math>\frac{3}{4}</math> av isolatordiameteren. Forbindelsen til ekstraisolatoren skal ved montering være avlastet for strekk og skal ha samme materiale og tverrsnitt som linjen i kryssningsspennet. Ledningsklemmene for forbindelsen til ekstraisolatoren skal kunne oppta en kraft som minst tilsvarer 90 % av ledningens bruddstyrke. I stedet for to isolatorer kan det benyttes en gjennomslagsikker isolator. Ved bruk av strekk- eller hengekjeder skal det benyttes parallelle kjeder (en ekstra kjede i forhold til det som ellers er nødvendig). Benyttes kjeder som normalt vil beholde sin mekaniske holdfasthet, selv om isolatordelen er defekt, er det ikke påkrevd med ekstra parallell kjede. Kun glassisolatorer regnes å beholde sin mekaniske holdfasthet selv om isolatordelen er defekt. Som alternativ til parallelle kjeder kan loop i forsterkningspunktet benyttes. Loopen skal da holde minst 90 % av ledningens bruddstyrke. Ved forsterket oppheng skal det ikke forekomme avgreninger på en slik måte at avgreningsklemmer ved klemmebrann eller ved korrosjon i avgreningsklemmen kan forårsake en forringelse av forsterkningsmetoden. Ved parallelle stå-isolatorer skal eventuell avgrensning foretas innenfor loopen til ekstraisolatoren. Overspenningsvern skal anordnes i nødvendig utstrekning.</p>	
<p><b>§ 6-3 Isolasjon</b> <i>Luftledningsanlegg skal være dimensjonert for påregnelige koplings- og lynoverspenninger. Isolasjonsnivået skal fastsettes etter en vurdering basert på retningslinjer for isolasjonskoordinering gitt i relevante normer. Ledere skal være isolert for spenninger opp til og med 24 kV med mindre ledningen fremføres i utmark eller det ikke er mulig etter forholdene på</i></p> <p><b>Isolasjonskoordinering</b> EN 60071-1 og EN 60071-2 beskriver isolasjonskoordinering. EN 50341 beskriver praktisk isolasjonskoordinering for linjer.</p> <p><b>Overspenningsvern</b> Ledningsanlegg skal tåle og være beskyttet mot koplings- og lynoverspenninger i overensstemmelse med valgt isolasjonsnivå.</p> <p><b>Isolasjon av ledere</b> Ledere med isolasjonsbelegg skal alltid benyttes på steder hvor det kan forventes bruk av fiskestenger, drager og lignende. I lange spenn over daler, områder hvor salt gir korrosjonsproblemer og i andre spesielle tilfeller, kan det brukes blank line. Ved utskifting av blanke liner, kan fortsatt blanke liner benyttes.</p>	<p>For jernbaneanlegg gjelder EN 50124-1 for isolasjonskoordinering og EN 50124-2 for overspenningsbeskyttels, se §8-3.</p> <p>Kontaktledning kan av praktiske grunner ikke isoleres, og da anses det heller ikke nødvendig at andre ledninger i samme mast isoleres. Ledningsanlegg som går på egen masterekke utenfor jernbanetraseen skal bygges i henhold til forskriften for dette punkt.</p>
<p><b>§ 6-4 Avstander, kryssinger og nærføringer</b> <i>Luftledningsanlegg skal ha tilstrekkelige avstand til omgivelsene for å unngå fare for allmennheten og materielle verdier. Spenningsstatte deler skal ha tilstrekkelig avstand innbyrdes og til anleggsdeler med jordpotensiale som sikkerhet mot overslag</i></p>	<p>Se eget notat om isolasjonskoordinering (JD 510, vedlegg 7a)</p>

## FEF forskriftskrav og veiledning

## JBVs kommentar

ved lyn- og koplingsoverspenninger.

**Oppgradering av luftlinjer**

Ved oppgradering av luftlinjer kan forskrifter for elektriske anlegg, forsyningsanlegg 1995 benyttes for krav til avstander, kryssinger og nærføringer. Som oppgradering av luftlinjer regnes i denne sammenheng, spenningsoppgradering, strømoppgradering, ombygginger, flytting av master og lignende. Dette gjelder fram til 2016.

**Avstander**

Basisavstandene  $D_{el}$  og  $D_{pp}$  kan beregnes etter metoder som er angitt i vedlegg til norm EN 50341. Alternativt kan avstander angitt i tabell 6-1 benyttes. For andre spenningsverdier enn tabell 6-1 angir vises til norm EN 50341/50423. Avstander som skal benyttes i spenn og i mast er angitt i CENELEC 50341/50423. Minsteavstander ved kryssing og nærføring er gitt i tabell 6-2.

**Tabell 6-1**

Verdier for  $D_{el}$  og  $D_{pp}$  for nominell- og høyeste systemspenning for de mest anvendte spenningsnivåer.

Nominell systemspenning kV	Høyeste systemspenning kV	$D_{el}$ meter	$D_{pp}$ meter
10	12	0,12	0,15
20	24	0,22	0,25
30	36	0,35	0,40
45	52	0,60	0,70
66	72,5	0,70	0,80
110	123	1,00	1,15
132	145	1,20	1,40
220	245	1,70	2,00
275	300	2,10	2,40
380	420	2,80	3,20

For fast avspente ledninger for jernbane gjelder ikke følgende krav i tabell 6-2: "Horizontal avstand fra senterlinje for jernbanespor" og "høyde over kontaktledning".

Tabell 6-2 skal gjelde også for kontaktledning unntatt "Horizontal avstand fra senterlinje for jernbanespor" "høyde over offentlig vei, parkeringsplass....", "horizontal avstand til mindre viktige bygninger" og "høyde over terreng" der krav finnes i veiledning til § 8-4.

Øvrig tekst i veiledningen er gjeldende også for kontaktledning.

For nærføring mellom kontaktledning og teleanlegg/antenn er det i tunneler akseptabelt med mindre avstand enn veiledningen krever, dersom drift- og vedlikehold på teleanlegget gjennomføres i henhold til gjeldende rutiner for arbeid nær kontaktledningsanlegget, retningslinjer for dette er gitt i egne krav til arbeid i og drift av kontaktledningsanlegg – trenger innspill på hve denne referansen er/heter

**FEF forskriftskrav og veiledning**

**JBVs kommentar**

Tabell 6-2  
Minsteavstander i meter ved kryssing og nærføring.

	Spenning over 1 kV til og med 45 kV				Spenninger over 1 kV	
	Belagt line		Luffikabel		Blank line	
	Faser	Jord	Faser	Jord	Faser	Jord
<b>Høyde over terreng</b>						
Ved spesifisert ledertemperatur	6,0	4,0	5,0	4,0	5,5 + D <sub>0</sub> , men > 6,0	4,0
Ved spesifisert islast	4,0	3,0	4,0	3,0	3,5 + D <sub>0</sub> , men > 4,0	3,0
Ved spesifisert vindlast	6,0	4,0	5,0	4,0	5,5 + D <sub>0</sub> , men > 6,0	4,0
<b>Direkte avstand til skråterreng</b>						
Ved spesifisert ledertemperatur	4,0	3,0	3,0	3,0	4,0 + D <sub>0</sub> , men > 4,5	3,0
Ved spesifisert islast	4,0	3,0	3,0	3,0	4,0 + D <sub>0</sub> , men > 4,5	3,0
Ved spesifisert vindlast	3,0	2,0	2,0	2,0	2,5 + D <sub>0</sub> , men > 3,0	2,0
<b>Direkte avstand til trær/vegetasjon</b>						
Ved spesifisert ledertemperatur	1,5	1,5	0,5	0,5	2,0 + D <sub>0</sub> , men > 3,0	1,5
Ved spesifisert islast	1,5	1,5	0,5	0,5	2,0 + D <sub>0</sub> , men > 3,0	1,5
Ved spesifisert vindlast	1,5	1,5	0,5	0,5	2,0 + D <sub>0</sub> , men > 3,0	1,5
<b>Høyde over offentlig vei, parkeringsplass, fortau, sykkelsti og skinner av ikke elektrisk jernbane</b>						
Ved spesifisert ledertemperatur	7,0	6,0	6,0	6,0	6,5 + D <sub>0</sub> , men > 7,0	6,0
Ved spesifisert islast	7,0	6,0	6,0	6,0	6,5 + D <sub>0</sub> , men > 7,0	6,0
Ved spesifisert vindlast	7,0	6,0	6,0	6,0	6,5 + D <sub>0</sub> , men > 7,0	6,0
<b>Høyde over kontaktledning for jernbane, sporvei, t-bane, trollevbuss eller taubane</b>						
Ved spesifisert ledertemperatur	4,0	3,0	3,0	3,0	3,5 + D <sub>0</sub> , men > 4,0	3,0
Ved spesifisert islast	4,0	3,0	3,0	3,0	3,5 + D <sub>0</sub> , men > 4,0	3,0
Ved spesifisert vindlast	4,0	3,0	3,0	3,0	3,5 + D <sub>0</sub> , men > 4,0	3,0
<b>Vertikal avstand mellom øvre ledningssett og nedre ledningssett. Ett ledningssett består av fase og eventuell jordleder.</b>						
Ved spesifisert ledertemperatur	2,0	2,0	1,0	1,0	1,0 - D <sub>0</sub> , men > 3,0	2,0
Ved spesifisert islast	2,0	2,0	1,0	1,0	1,0 - D <sub>0</sub> , men > 3,0	2,0
Ved spesifisert vindlast	2,0	2,0	1,0	1,0	1,0 - D <sub>0</sub> , men > 3,0	2,0
<b>Horisontal avstand til ytre kant av farvann og til offentlig vei, inkludert hard skulder</b>						
Ved spesifisert ledertemperatur	2,0	2,0	2,0	2,0	2,0 + D <sub>0</sub>	2,0
Ved spesifisert islast	2,0	2,0	2,0	2,0	2,0 + D <sub>0</sub>	2,0
Ved spesifisert vindlast	2,0	2,0	2,0	2,0	2,0 + D <sub>0</sub>	2,0
<b>Horisontal avstand til senterlinje av jernbanespor</b>						
Ved spesifisert ledertemperatur	8,0	8,0	8,0	8,0	8,0	8,0
Ved spesifisert islast	8,0	8,0	8,0	8,0	8,0	8,0
Ved spesifisert vindlast	5,0	5,0	5,0	5,0	5,0	5,0
<b>Tillegg til fri seilingshøyde ved kryss av farvann</b>						
Ved spesifisert ledertemperatur	2,0	2,0	2,0	2,0	2,0 + D <sub>0</sub>	2,0
Ved spesifisert islast	2,0	2,0	2,0	2,0	2,0 + D <sub>0</sub>	2,0
Ved spesifisert vindlast	2,0	2,0	2,0	2,0	2,0 + D <sub>0</sub>	2,0
<b>Horisontal avstand til viktige bygninger og klassifiserte eksplosjonsfarlige områder, til vanlige lagerplasser og til lagerplasser for eksplosiver og særlig brennbare væsker</b>						
Ved spesifisert ledertemperatur	4,0	4,0	3,0	3,0	5,5 + D <sub>0</sub> , men > 6,0	6,0
Ved spesifisert vindlast	2,0	2,0	2,0	2,0	3,5 + D <sub>0</sub> , men > 4,0	4,0
Ved spesifisert islast	4,0	4,0	3,0	3,0	5,5 + D <sub>0</sub> , men > 6,0	6,0

## FEF forskriftskrav og veiledning

## JBVs kommentar

	Spenning over 1 kV til og med 45 kV				Spenninger over 1 kV	
	Belastet line		Luftkabel		Blank line	
	Faser	Jord	Faser	Jord	Faser	Jord
Direkte avstand til mindre viktige bygninger						
Ved spesifisert ledertemperatur	4,0	3,0	3,0	3,0	$4,5 + D_{ab}$ , men $> 5,0$	3,0
Ved spesifisert islast	4,0	3,0	3,0	3,0	$3,5 + D_{ab}$ , men $> 4,0$	3,0
Ved spesifisert vindlast	2,0	2,0	2,0	2,0	$2,5 + D_{ab}$ , men $> 3,0$	2,0
Horizontal avstand til permanent sportsanlegg og tilskuerplasser for disse, barns lekplasser og leirkegårder						
Ved spesifisert ledertemperatur og islast	6,0	6,0	6,0	6,0	$5,5 + D_{ab}$ , men $> 6,0$	6,0
Ved spesifisert vindlast	4,0	4,0	4,0	4,0	$3,5 + D_{ab}$ , men $> 4,0$	4,0
Horizontal avstand til campingplasser og større svømmeanlegg						
Ved spesifisert ledertemperatur og islast	2,5	2,5	2,0	2,0	$2,0 + D_{ab}$ , men $> 2,5$	2,5
Ved spesifisert vindlast	1,0	1,0	1,0	1,0	$0,5 + D_{ab}$ , men $> 1,0$	1,0
Horizontal avstand mellom parallelle linjer på felles master og mellom parallelle linjer på forskjellige master						
Ved spesifisert ledertemperatur	1,0	1,0	1,0	1,0	$D_{pp}$ , men $> 1,0$	1,0
Ved spesifisert islast	1,0	1,0	1,0	1,0	$D_{pp}$ , men $> 1,0$	1,0
Ved spesifisert vindlast	1,0	1,0	1,0	1,0	$D_{pp}$ , men $> 1,0$	1,0
Horizontal avstand mellom vertikale aksler ved en utsvingt leder og deler av telenett						
Ved spesifisert vindlast	2,0	1,0	1,0	1,0	$1,0 + D_{pp}$ , men $> 2,0$	1,0
Direkte avstand til antenner, gatelysmaster, flaggstenger, reidamærkilt og lignende						
Ved spesifisert ledertemperatur	2,0	2,0	2,0	2,0	$3,5 + D_{ab}$ , men $> 4,0$	2,0
Ved spesifisert islast	2,0	2,0	2,0	2,0	$2,5 + D_{ab}$ , men $> 3,0$	2,0
Ved spesifisert vindlast	2,0	2,0	2,0	2,0	$1,5 + D_{ab}$ , men $> 2,0$	2,0
Direkte avstand til permanente kraner, antennemaster/tårn og andre høye konstruksjoner						
Ved spesifisert ledertemperatur	6,0	5,0	6,0	5,0	$5,5 + D_{ab}$ , men $> 6,0$	5,0
Ved spesifisert islast	5,0	4,0	5,0	4,0	$4,5 + D_{ab}$ , men $> 5,0$	4,0
Ved spesifisert vindlast	4,0	3,0	4,0	3,0	$3,5 + D_{ab}$ , men $> 4,0$	3,0

## Landbruksområder og lignende

I områder hvor det kan forventes at det benyttes høye maskiner skal ledningshøyden tilpasses dette.

## Taubaner

Når høyspenningsluftledning krysser under taubane og lignende må det treffes tiltak i form av passende overbygning.

## Vertikale avstand mellom høyspenningsledning og laveste fase- eller jordleder på øvre ledningssett og fase- eller jordleder på nedre ledningssett.

Tabell 6-2 angir minsteavstander. Ved kryssing mellom høyspenningsluftlinjer skal linjen med høyest spenning føres øverst. Belagte linjer og luftkabler skal imidlertid plasseres underst uansett spenning. Ved kryss på felles mast skal den vertikale avstanden i mast være minst  $D_{pp}$ , og ikke mindre enn 2 m. Ved kryssing mellom høyspenningsluftlinjer og lavspenningsluftlinjer skal høyspenningsluftlinjen føres øverst. Når avstanden fra lavspenningslinjen til nærmeste høyspenningsmast er mindre enn 3 m

FEF forskriftskrav og veiledning	JBVs kommentar
<p>+ <math>D_{pp}</math> skal kryssing være på felles mast. Vertikal avstand i mast mellom linjesettene skal være minst <math>1\text{ m} + D_{pp}</math>, og ikke mindre enn 2 m. Har linjesettene forskjellige eiere er kryssing på felles mast bare tillatt når høyspenninglinjen er utført med belagte liner eller som luftkabel. Ved kryssing mellom høyspenningsluftlinjer og teleluftlinjer skal høyspenningsluftlinjen føres øverst.</p> <p><b>Avstand fra høyspenninglinje til bygninger og lagerplasser</b>            Tabell 6-2 angir minsteavstander. Dersom det er fare for at is fra luftlinjer faller ned på bygninger, skal høyspenningsluftlinjer med store spennlengder og pilhøyder eller med vertikal høyde over 40 m, ha en horisontal avstand mellom bygning og nærmeste faseleder, uten utsving av lederen, på minst en fjerdedel av høyden. Det kreves ikke større avstand enn 30 m. Dette kravet gjelder ikke for mindre viktig bygning. Kryssing tillates over mindre viktige bygninger med største grunnflate 50 m<sup>2</sup>, som ikke benyttes til boligformål, og hvor det kun leilighetsvis eller kortvarig oppholder seg mennesker. Avstand fra mindre viktig bygning til annen bygning må være minst 4 m. For mindre garasjer for inntil to biler kan avstanden til viktig bygning reduseres til 2 m.</p> <p><b>Skytebaner, flyplasser og luftfartshindringer</b>            Høyspenningsluftlinjer skal ikke komme innenfor fastsatte sikkerhetsgrenser for en skytebane. For skytebaner er retningslinjer gitt i forskrift 1 juli 1988 nummer 548 om anlegg av, kontroll med og godkjenning av sivile skytebaner. Flyplasser, fjordspenn, kryssing av daler og andre ledningsanlegg som kan representere en fare for luftfarten reguleres av luftfartsmyndighetene.</p> <p><b>Verneområder og fredede områder</b>            Arealbruk innenfor verneområder og fredede områder reguleres av miljøvernmyndighetene.</p> <p><b>Midlertidige installasjoner</b>            Fastsetting av avstander fra høyspenningsluftlinjer til midlertidige konstruksjoner, områder for midlertidige arrangementer, maskiner og utstyr i anleggsområder samt andre midlertidige aktiviteter skal foretas av ledningsanleggets driftsleder.</p> <p><b>Farvann</b>            Tabell 6-2 angir minsteavstander. Kryssing av farvann krever tillatelse av Kystverket. Sjøkartverket skal informeres om kryssingen. Høyspenningsledninger skal i kryss over farvann ha en høyde på <math>2\text{ m} + D_{el}</math> i tillegg til den fri seilingshøyden som fastsettes av Kystverket, målt i ugunstigste tilfelle. Dersom Kystverket ikke stiller krav til den fri seilingshøyden, skal høyspenningsluftledningen ha en høyde over høyeste astronomiske tidevann på minst <math>6\text{ m} + D_{el}</math> målt i ugunstigste belastningstilfelle. I eventuell informasjon til publikum, på varselskilt eller lignende, skal fri seilingshøyde under luftledningen være angitt i meter. Den angitte fri seilingshøyden skal da være luftledningens høyde målt i ugunstigste tilfelle minus <math>2\text{ m} + D_{el}</math>. Det skal i nødvendig omfang settes opp varselskilt på egnede steder ved ilandføringssted med angitt fri seilingshøyde. Skiltene skal være slik montert at de er godt synlige fra sjøen og på skiltet skal kun den fri seilingshøyden være angitt. Skiltene skal være utført etter norm fastsatt av Kystdirektoratet. Med farvann vises i denne sammenheng til Kystverkets farledsnorm som</p>	



FEF forskriftskrav og veiledning	JBVs kommentar
<p>klassifiserer farvann i leder (hovedled, biled mv.) og angir normer for fri seilingshøyde for de enkelte typer leder. Fri seilingshøyde tar utgangspunkt i høyeste astronomiske tidevann (HAT). Elver og innsjøer kan også omfattes av lov 8. juni 1984 nr 51 om havner og farvann m.v.</p> <p><b>Kryssing av farbare innsjøer og elver</b> Ved kryssing av farbare innsjøer og elver mv. som ikke omfattes av lov 8. juni 1984 nr 51 om havner og farvann m.v., skal høyspenningsluftledningen ha en høyde over høyeste normale vannstand som gir tilstrekkelig fri seilingshøyde for den trafikk som er påregnelig i området. Ledningens høyde over høyeste normale vannstand skal være minst <math>6\text{ m} + D_{el}</math> målt i ugunstigste belastningstilfelle. Det skal i nødvendig omfang settes opp varselskilt på egnede steder ved kryssingsstedet med angivelse av den frie seilingshøyden. Skiltene skal være utført etter norm fastsatt av Kystdirektoratet. Den frie seilingshøyden settes til ledningens høyde over høyeste normale vannstand i ugunstigste belastningstilfelle minus <math>2\text{ m} + D_{el}</math>.</p> <p><b>Antennemaster/tårn og andre høye konstruksjoner</b> Det skal vurderes om det er nødvendig å øke minsteavstander til antennemaster/tårn og andre høye konstruksjoner gitt i tabell 6-2, slik at drift og vedlikehold av konstruksjonen kan utføres sikkert.</p> <p><b>Rydding</b> Ryddemetode skal vurderes ut fra både økonomiske og tekniske forhold og hensyn til miljø og omgivelser. Netteier skal avklare ryddemetode og ryddetidspunkt med rettighetshavere og forvaltningsmyndighet. Netteier må skaffe seg nødvendig tillatelser eller rettigheter fra grunneier og eventuell forvaltningsmyndighet for rydding av vegetasjon og annet vedlikehold av linjer. Innenfor verneområder må rydding og annet vedlikehold avklares med forvaltningsmyndighet, som ofte er fylkesmannen.</p>	
<p><b>§ 6-5 Fellesføring</b> <i>Fellesføringer av ledningsanlegg skal utføres slik at det ikke oppstår unødig fare ved overførte spenninger, induuerte påvirkninger eller sammenslag. Arbeid på ledningsanleggene skal kunne utføres på en trygg måte.</i></p> <p><b>Fellesføring høyspenning – høyspenning</b> To eller flere linjesett, med samme eller forskjellig spenning, kan føres på felles masterekke. Fellesføringen må ikke føre til driftsmessige problemer, eller til at isolasjonsnivået i noen av linjesettene overstiges pga. induerte spenninger. Linjesettene kan være utført med blank line, belagt line eller som luftkabel. Følgende krav til minsteavstander gjelder: - For fellesføringer mellom linjer med blanke liner, mellom linjer med belagte liner og mellom linjer med blanke og belagte liner, skal avstanden mellom linjesettene, inkludert eventuell jordleder, være minst 1,25 ganger <math>D_{pp}</math> for høyeste spenning, men ikke mindre enn 1,0 m. - For fellesføring mellom linjer og luftkabel, skal avstanden mellom linjesettene, inkludert eventuell jordleder, være minst <math>D_{el}</math> for linjen, men ikke mindre enn 1m. Ved fellesføring mellom linje og luftkabel skal kabelen ligge nederst.</p>	<p><b>Fellesføring høyspenning – høyspenning</b> Krav her skal gjelde for avstander mellom kontaktledning og fast avspente ledninger som mateledninger og AT-ledninger.</p>

FEF forskriftskrav og veiledning	JBVs kommentar
<p>- For fellesføring mellom luftkabler, skal avstanden mellom ledningssettene, inkludert eventuell jordleder være minst 1,0 m. Avstanden kan reduseres dersom luftkablene har samme spenning.</p> <p><b>Fellesføring høyspenning – lavspenning</b> Fellesføring tillates bare når både høyspenningsluftlinjen og lavspenningsluftlinjen er utført med belagt line eller som luftkabel. Høyspenningsluftlinje/kabel skal ligge øverst. Krav til minsteavstand(også ute i spennet):</p> <ul style="list-style-type: none"> <li>- For fellesføring mellom belagt høyspenningsluftlinje og lavspenningsluftlinje/kabel skal minste avstand mellom ledningssettene være 2,0 m + <math>D_{el}</math>, og til eventuell jordleder 1,0 m + <math>D_{el}</math>.</li> <li>- Ved fellesføring med høyspenningsluftkabel og lavspenningsluftlinje/kabel skal minste avstand mellom ledningssettene være 1,0 m. Ledningssettene skal ha overspenningsvern. Ved fellesføring med høyspenningsledninger med belagte liner skal det 0,3 m overlavspenningsluftledning/kabel monteres en rød varselring. Bestemmelsen gjelder ikke for transformormaster.</li> </ul> <p><b>Fellesføring høyspenning - teleanlegg</b> Fellesføring mellom høyspenningsluftledning og luftledning for teleanlegg er tillatt når høyspenningsluftledningen er utført med belagt line eller som luftkabel, og teleledningen er utført som selvbærende kabel med isolert bæreline eller tilsvarende. Høyspenningsluftledning/kabel skal ligge øverst. Krav til minsteavstand(også ute i spennet):</p> <ul style="list-style-type: none"> <li>- For fellesføring mellom belagt høyspenningsluftlinje og telekabel skal minste avstand mellom ledningssettene være 2,0 m + <math>D_{el}</math>, og til eventuell jordleder 1,0 m + <math>D_{el}</math>.</li> <li>- Ved fellesføring med høyspenningsluftkabel og telekabel skal minste avstand mellom ledningssettene være 1,0 m.</li> </ul> <p>Linjesettene skal ha overspenningsvern. Det apparatutstyr som er tilkopleet telelinjen skal være beskyttet på betryggende måte. Metalliske bæreliner skal jordes. Ved fellesføring av høyspenningsluftlinje og telekabel skal det 0,3 m over telekabelen monteres en rød varselring. Ved fellesføring av høyspenningsluftlinje, lavspenningsluftlinje og telekabel skal det 0,3 m over lavspenningsluftlinjen monteres en rød varselring og 0,3 m over telekabelen monteres en gul varselring. Telelinjen skal ha en høyde over bakken på minst 4,0 m og en høyde over offentlig vei på minst 6,0 m.</p> <p><b>Fellesføring høyspenning – fiberoptisk kabel</b> Fiberoptisk kabel er i fellesføringsammenheng normalt å betrakte som en telekabel og installeres som i avsnittet over. Fiberoptisk kabel uten elektrisk ledene bæreline kan også føres felles med jordlinje eller blank høyspenningsluftlinje. Fiberoptisk kabel kan spinnes på jordlinje eller høyspenningsluftlinje dersom den er konstruert for dette. Retningslinjer fra fabrikanten for hvordan anlegget skal utføres må følges.</p>	<p><b>Fellesføring høyspenning – lavspenning</b> Veiledningsteksten er ikke gjeldende med tanke på returledning, da returledning og kontakt-, forsterknings, forbigangs- og mateledning ikke anses som ulike linjesett. Returledningen skal oppfattes som en lavspenning linje med tanke på avstand til omgivelsene (se §8-7), men avstand til kontakt-, forsterknings, forbigangs- og mateledning kan være ned til <math>D_{el}</math>.</p>
<b>Antenner på høyspenningsmaster</b>	<b>Antenner på høyspenningsmaster</b>

FEF forskriftskrav og veiledning	JBVs kommentar
<p>Antenner for teleanlegg og lignende tillates plassert på høyspenningsmaster. Plassering og utforming av antenneanlegget skal gjøres på basis av en risikovurdering hvor det tas hensyn til induksjon og særlig sikkerheten for drift- og vedlikeholdspersonell. Krav til avstand og plassering gjelder som for fellesføring høyspenning – teleanlegg. Har anleggene forskjellige eiere skal det foreligge skriftlig avtale mellom eierne om hvem som har det driftsmessige ansvaret.</p>	<p>Det skal ikke være antenner eller andre uvedkommende gjenstander i kontaktledningsmaster eller i kontaktledningsåker (JD 540, kap. 7).</p>
<p><b>§ 6-6 Sikkerhetstiltak</b>  <i>Master skal kunne identifiseres. Master skal være slik at de er vanskelig å klatre i for allmennheten.</i></p> <p><b>Vern mot klatring</b>  Master skal være utført slik at de er vanskelige å klatre i for allmennheten. De skal normalt ha en klatrefri sone på minst 2,5 m. Ved høye eller utilgjengelige master kan det vurderes om dette er nødvendig eller om andre tiltak kan være tilstrekkelig.</p>	<p>For KL-master gjelder §8-5.</p>
<p><b>§ 6-7 Jordingsystem</b>  <i>Jordingssystemet unntatt arbeidsjordinger skal konstrueres slik at:</i></p> <ul style="list-style-type: none"> <li>- det gir personsikkerhet mot farlige berøringsspenninger, også ved høyeste jordfeilstrom</li> <li>- skade på eiendom og utrustning forhindres</li> <li>- det dimensjoneres for å tåle termisk påkjenning fra feilstømmer</li> <li>- det dimensjoneres for å tåle korrosjon og mekaniske påkjenninger i hele det elektriske anleggets levetid</li> <li>- det gir nødvendig driftspålitelighet av linjen</li> </ul> <p><b>Dimensjonering, installasjon og testing av jordingssystem</b>  Kravene gjelder for hvert enkelt spenningsnivå. Jordingsystemet skal dimensjoneres slik at det er holdbart i hele linjens levetid. Ved dimensjonering av jordingssystemet skal sannsynlige fremtidige feilstømmer legges til grunn. Dimensjonering, installasjon, testing og dokumentasjon av jordingssystemet skal utføres i henhold til EN 50341-1 og EN 50341-3-16.</p>	<p>”Jernbane” er unntatt fra denne bestemmelsen i hht §4-1. Allikevel er ordlyden under forskriftsteksten et allmenngyldige krav, og skal følges. Se også §8-6.</p>
<p><b>§ 6-8 Linjebefaring</b>  <i>Luftlinjer skal befares i nødvendig utstrekning for å kontrollere at de er i forskriftsmessig stand.</i></p> <p><b>Utførelse av linjebefaring</b>  Linjebefaring må gjennomføres når linjer har vært utsatt for unormale påkjenninger og minst en gang i året. Linjebefaring skal dokumenteres med linjebefaringsrapporter.</p>	<p>Veiledningen skal gjelde for alle jernbaneanlegg.</p>

## 4.2 Kapittel 7: Lavspenningsluftlinjer

FEF forskriftskrav og veiledning	JBVs kommentar
<p><b>§ 7-1 Virkeområde</b> Bestemmelsene i dette kapittel gjelder for mekanisk dimensjonering, isolasjon og avstander ved utførelse av avspenningsluftlinjer med nominell spenning opp til og med 1000 V vekselspenning og 1500 V likespenning. For øvrig henvises til kapittel om elektriske installasjoner. Unntatt fra bestemmelsene i dette kapittel er:</p> <ul style="list-style-type: none"> <li>- kjørestrømskinne- og kontaktledningsanlegg for sporvei og t-bane og lignende</li> <li>- transformatorinstallasjoner og bryterinstallasjoner</li> </ul> <p><b>Lavspenningsluftlinjer som omfattes av bestemmelsen</b> Virkeområde inkluderer mellom annet veibelysningsanlegg og lysløyper. Mastestasjon er ikke en del av ledningsanlegget</p>	<p>JBV har svært lite anlegg som omfattes av dette anlegget.</p> <p>For krav til høyder og avstander til jordliner og returledninger gjelder tabell 7-1, se veiledning til § 8-4.</p>
<p><b>§ 7-2 Mekanisk dimensjonering</b> Lavspenningsluftlinjer skal dimensjoneres for å tåle de påregnelige klimatiske og andre naturgitte påkjenninger de kan bli utsatt for. Liner og luftkabler skal ikke kunne komme i farlig nærhet til andre objekter som følge av mekaniske påkjenninger</p> <p><b>Krav til ledere og master</b> Ledere skal ha en bruddstyrke på minst 4 kN. Trestolper skal ha minst 0,16 m jordbånddiameter dersom de skal klatres i. Trestolper skal forsynes med topphette eller annen likeverdig beskyttelse. Trestolper og trekonstruksjoner skal impregneres på anerkjent måte og beskyttes i nødvendig grad mot angrep fra insekter og fugler. Tileggskrav fra Statens vegvesen kan komme til anvendelse.</p> <p><b>Festing</b> Luftlinjer skal kun festes til master og bygninger. Linjene skal opphenges på isolatorer eller andre festeanordninger. Ved festing til trestolper skal det for hengeledningsanlegg med tverrsnitt større enn 25 mm<sup>2</sup> benyttes gjennomgående bolter i ende- og vinkelpunkter. Ved festing til byggkonstruksjoner skal festet være utført for å tåle de belastninger som kan påregnes.</p>	
<p><b>§ 7-3 Isolasjon</b> Ledere uten isolasjonsbelegg og uisolert materiell er normalt ikke tillatt i ledningsanlegg.</p> <p><b>Isolasjon av ledere</b> I lange spenn over daler og i andre spesielle tilfeller, kan det brukes blank line.</p>	

FEF forskriftskrav og veiledning	JBVs kommentar
<p><b>§ 7-4 Avstander, kryssinger og nærføringer</b> <i>Luftledningsanlegg skal ha tilstrekkelig avstand til omgivelsene for å unngå fare for allmennheten og for materielle verdier. Spenningsatte deler skal ha tilstrekkelig avstand innbyrdes og til anleggsdeler med jordpotensiale som sikkerhet mot overslag og for å unngå fare ved kryssinger og nærføringer</i></p> <p><b>Lavspenningsluftlinjers avstand</b></p>	

FEF forskriftskrav og veiledning				JBVs kommentar
Tabell 7-1 Minsteavstander for lavspenningsluftlinjer i meter:				
	Blank line i m	Belagt line i m	Kabel i m	
Høyde over terreng	4,0	4,0	4,0	
Høyde over vei	6,0	6,0	6,0	
Vertikal avstand ved kryss i fritt spenn med lavspenningsluftlinje	Betryggende	Betryggende	Betryggende	
Vertikal avstand ved kryss på felles mast med lavspenningsluftlinje, spenningsforskjeller < 500 V	0,1	0,1	Betryggende	
Vertikal avstand ved kryss på felles mast med lavspenningsluftlinje, spenningsforskjeller > 500 V	0,3	0,3	Betryggende	
Vertikal avstand ved kryss i fritt spenn med blank teleluftlinje	Ikke tillatt	1,0	Betryggende	
Vertikal avstand ved kryss i fritt spenn med belagt teleluftlinje/kabel	1,0	1,0	Betryggende	
Vertikal avstand ved kryss på felles mast med teleluftkabel	1,0	0,5	Betryggende	
Vertikal over jernbaner, sporveier, t-baner og lignende uten kontaktledning	7,0	7,0	7,0	
Direkte avstand til bygninger og andre gjenstander	1,5	0,1	0,1	
Høyde over hustak og lignende	4,0	2,5	Betryggende	
Høyde over balkonger, stillaser og lignende	4,0	2,5	2,5	
Høyde over sterkt beferdede plasser	Ikke tillatt	6,0	6,0	
Direkte avstand til isolerte trådformede antenner	Ikke tillatt	1,0	0,1	
Direkte avstand til stive antenner	2,0	2,0	0,1	
Høyde ved kryssing av farvann	Fri seilingshøyde + 2,0	Fri seilingshøyde + 2,0	Fri seilingshøyde + 2,0	
Høyde ved kryssing av farbare innsjøer, elver m.v.	6,0	6,0	6,0	

FEF forskriftskrav og veiledning	JBVs kommentar
<p><b>Landbruksområder og lignende</b> I områder hvor det kan forventes at det benyttes høye maskiner skal ledningshøyden tilpasses dette.</p> <p><b>Høyde over bakken</b> Lavspenningsluftlinjer skal i ugunstigste tilfelle ha en høyde over bakken på minst 4 m. Ved innføring i bygninger kan denne høyden reduseres til 2,5 m.</p> <p><b>Avstand til trær og busker</b> Grener skal ikke kunne gjøre mekanisk skade på ledere og installasjon. Ved vindstille vær skal grener ha minimum 0,5 m avstand til ledere og installasjon.. Løv og lette kvister kan berøre ledere og installasjoner også i vindstille vær. For linjer med blanke ledere skal det ryddes slik at et tre ikke kan benyttes til å klatre i, og dermed gjøre berøring av lederne mulig. Dette kan oppnåes ved tiltak som enten</p> <ul style="list-style-type: none"> <li>– Treets nedre del skal ha en klatrefri sone på 2,5 m, eller</li> <li>– Treet skal ha en sone fri for tykke grener fra øvre leder til 2,0 m under nedre leder. Sonen skal ha en horisontal bredde på minst 1,0 m fra linjens vertikale plan</li> </ul> <p>Bestemmelsen om rydding for linjer med blanke ledere i annet ledd, gjelder ikke hvor få personer ferdes og som samtidig ligger minst 200 m fra bolighus og hytter.</p> <p><b>Rydding</b> Ryddemetode skal vurderes ut fra både økonomiske og tekniske forhold og hensyn til miljø og omgivelser. Netteier skal avklare ryddemetode og ryddetidspunkt med rettighetshavere og forvaltningsmyndighet. Innenfor verneområder må rydding og annet vedlikehold avklares med forvaltningsmyndighet, som ofte er fylkesmannen.</p> <p><b>Avstand til vei</b> Lavspenningsluftlinjer skal i ugunstigste tilfelle ha en høyde på minst 6 m over kjørebane ved kryssing av offentlige vei. Som offentlig vei menes vei åpen for alminnelig ferdsel. Annen vei og natursti er å betrakte som terreng.</p> <p><b>Avstand og kryssing mellom tele- og lavspenningslinjer</b> Kryssingsvinkelen skal være så rett som mulig og vanligvis ikke mindre enn 45°. Lavspenningslinjen skal ligge øverst. Avstanden mellom den ene linjens stolper og den andre linjens midtlinje skal være minst 3,0 m.</p> <p><b>Kryssing av jernbaner</b> Kryssing av jernbane skal utføres som for høyspenningslinje.</p>	

FEF forskriftskrav og veiledning	JBVs kommentar
<p><b>Kryssing av taubaner og lignende</b> Hvor lavspenningsluftlinjen skal krysse taubane og lignende, må det treffes sikkerhetstiltak avpasset etter forholdene på stedet.</p> <p><b>Nærføring av bygninger og bygningsdeler m.m.</b> Lavspenningsluftlinjer skal ikke føres innenfor rekkevidde av vinduer, utbygninger, tak og andre steder som vanligvis er tilgjengelig uten bruk av spesielle hjelpemidler som stiger og lignende.</p> <p><b>Kryssing av farvann</b> Kryssing av farvann skal utføres som for høyspenningslinje. Del regnes som null for lavspenning.</p> <p><b>Kryssing av farbare innsjøer og elver mv. som ikke omfattes av Lov om havner og farvann</b> Kryssing av farbare innsjøer og elver mv. som ikke omfattes av lov 8. juni nr 51 om havner og farvann m.v. skal utføres som for høyspenningslinje. Del regnes som null for lavspenning.</p> <p><b>Skytebaner, flyplasser og luftfartshindringer</b> Luftlinjer skal ikke komme innenfor fastsatte sikkerhetsgrenser for en skytebane. For skytebaner er retningslinjer gitt i forskrift 1 juli 1988 nummer 548 om anlegg av, kontroll med og godkjenning av sivile skytebaner. Flyplasser og luftfartshindringer reguleres av andre myndigheter.</p> <p><b>Verneområder og fredede områder</b> Arealbruk innenfor verneområder og fredede områder reguleres av miljøvernmyndighetene.</p>	
<p><b>§ 7-5 Fellesføringer</b> <i>Fellesføringer av ledningsanlegg skal utføres slik at det ikke oppstår unødig fare ved overførte spenninger, induserte påvirkninger eller sammenslag. Arbeid på ledningsanleggene skal kunne utføres på en trygg måte</i></p> <p><b>Fellesføring lavspenning – lavspenning</b> To eller flere linjesett kan føres på samme masterekke. For linjer med spenningsforskjeller over 500 V skal en ha en vertikal avstand i mast på minst 0,3 m. For øvrig skal avstanden tilpasses slik at linjesettene i ugunstigste tilfelle ikke kan komme i berøring med hverandre ute i spennet. Ved fellesføring med forskjellige spenningsnivåer skal det enkelte linjesett merkes med spenningsnivå.</p> <p><b>Fellesføring lavspenning – teleanlegg</b> Fellesføring mellom lavspenningsluftlinje og teleluftlinje er tillatt når teleluftlinjen er utført med selvbærende kabel med isolert bæreline. Lavspenningsanlegg med nominell spenning over 400 V skal være i isolert utførelse. Lavspenningsluftlinjen skal</p>	



FEF forskriftskrav og veiledning	JBVs kommentar
<p>anbringes øverst. Mellom linjesettene skal det monteres en gul varselring. Avstanden fra varselring til hengelinje eller lavspenningsluftkabel skal være minst 0,2 m for anlegg med nominell spenninger under eller lik 400 V, og minst 0,7 m for anlegg med spenning over 400 V. Avstanden fra varselring til blank lavspenningsline skal være minst 0,7 m. Teleluftkabel skal monteres minst 0,3 m under øvre kant av varselring. For øvrig skal avstandene tilpasses slik at linjesettene i ugunstigste tilfelle ikke kan komme i berøring med hverandre ute i spennet. Teleluftlinjen skal ha en høyde over bakken på minst 4 m, og en høyde over offentlig vei på minst 6 m. Metallisk bæreline for teleluftkabel skal deles opp i siste mast for fellesføring og i fellesføringsmastene der en går inn og ut av fellesføringen. Ved fellesføring med flere lavspenningsluftlinjer eller lavspenningsluftlinjer fra flere transformatorretter skal bærelinen deles opp på siste fellesmast for hver lavspenningslinje. I et område rundt telekabelen skal det være en frison hvor det ikke finnes uisolerte metalldele med forbindelse til jord. Frisonen omfatter et område på 2,7 m regnet fra varselring og nedover, og 1,5 m rett ut fra masten til alle sider. Barduner, kabler m.v. som er ført gjennom frisonen må ha ytre isolasjon.</p> <p><b>Fellesføring lavspenningslinje – fiberoptisk kabel</b> Fiberoptisk kabel er i fellesføringssammenheng normalt å betrakte som en telekabel og installeres som i avsnitt over. Fiberoptisk kabel uten elektrisk ledene bæreline kan også føres felles med jordlinje eller lavspenningsluftlinje. For slike kabler gjelder ikke krav til minsteavstander angitt i avsnittet foran. Fiberoptisk kabel kan spinnes på jordlinje eller lavspenningsluftlinje dersom den er konstruert for dette. Retningslinjer fra fabrikanten for hvordan anlegget skal utføres må følges.</p> <p><b>Antenner på lavspenningsmaster</b> Antenner for teleanlegg og lignende tillates plassert på lavspenningsmaster. Plassering og utforming av antenneanlegget skal gjøres på basis av en risikovurdering hvor det tas hensyn til sikkerheten for drift- og vedlikeholdspersonell. Lavspenningsanlegget skal minst være i isolert utførelse dersom antenner blir plassert under ledningsanlegget. Lavspenningsanlegget skal være utført som kabelanlegg dersom antenner blir plassert over ledningsanlegget. Krav til avstander gjelder som for fellesføring lavspenning – teleanlegg. Har anleggene forskjellige eiere skal det foreligge skriftlig avtale mellom eierne om hvem som har det driftsmessige ansvaret.</p>	
<p><b>§ 7-6 Jordingsystem</b> <i>Beskyttelsesjording av lavspennings luftlinjer skal utføres i henhold til krav til jordingssystem for lavspenningsinstallasjoner, §5-5.</i></p> <p>(Denne paragrafen har ingen egen veiledningstekst)</p>	

## 5 FEMTE DEL: SPESIFIKKE KRAV FOR ELEKTRISKE JERNBANE-, SPORVEIS-, T-BANEANLEGG OG LIGNENDE

### 5.1 Kapittel 8 Elektriske jernbaneanlegg

FEF forskriftskrav og veiledning	JBVs kommentar
<p><b>§ 8-1 Virkeområde</b> Bestemmelsene i dette kapittel gjelder for utførelse av faste tekniske installasjoner i tilknytning til elektrisk jernbanedrift med nominell spenning 15 kV mellom faseleder og jord. Bestemmelsene omfatter særbestemmelser for kontaktlednings- og banestrømforsyningsanlegg utført som enfase 2-leder høyspenningsanlegg, der den ene lederen er direkte jordet eller som 2-fase 3-leder høyspenningsanlegg der den ene lederen er jordet (+/- 15kV autotransformatorsystem). Kapittelet gjelder også for 1000 V togvarmeanlegg med direkte jordet nøytralpunkt eller faseleder. For omformerstasjoner og transformatorstasjoner gjelder kun bestemmelsene i § 8-3. Unntatt fra bestemmelsen er elektriske jernbaneanlegg som kommer inn under direktiv 96/48/EF</p> <p>(Denne paragrafen har ingen egen veiledningstekst)</p>	<p>Direktiv 96/48/EF gjelder høyhastighetsbaner. Dersom det blir aktuelt å bygge høyhastighetsbaner i henhold til direktivet, bør forskriften gjelde inntil andre krav er utarbeidet.</p>
<p><b>§ 8-2 Mekanisk dimensjonering av kontaktledningsanlegg</b> Kontaktledningsanlegg skal dimensjoneres for å tåle påregnelige mekaniske, klimatiske og andre naturgitte påkjenninger. Liner og luftkabler skal ikke kunne komme i farlig nærhet til andre objekter som følge av påregnelige påkjenninger.</p> <p><b>Konkrete krav til dimensjonering av kontaktledningsanlegg</b> Bevegelige avspente kontaktledningsanlegg er dekket av EN 50119 og EN 50149.</p>	
<p><b>§ 8-3 Isolasjon og isolasjonsavstander i 15kV-anlegg for jernbane</b> Isolasjonsnivået for isolatorer, kabler og utstyr skal dimensjoneres for de spenningersom kan forekomme slik at det oppnås tilfredsstillende driftssikkerhet.</p> <p><b>Isolasjon og isolasjonsavstander</b> Isolasjonsnivået for isolatorer, kabler og utstyr tilknyttet kontaktledningsanleggets høyspenningsdel skal dimensjoneres for spenninger mellom fase og jord i henhold til EN 50163 (17,25 kV kontinuerlig spenning). Anlegget skal dimensjoneres for temporære overspenninger for akseptabel driftspålitelighet i henhold til EN 50124-1 og -2. For bevegelige avspente ledninger i kontaktledningsanlegget gjelder også EN 50119. For bevegelig avspente kontaktledningsanlegg skal statisk isolasjonsavstand i luft mellom spenningsatte høyspenningsdeler og jord /jordede objekter være minimum 150 mm i ugunstigste tilfelle. Dynamisk</p>	<p>Se teknisk regelverk for konkrete krav til isolasjon og isolasjonsavstander, JD 510, kap 7, inkl eget notat om isolasjonskoordinering (JD 510, vedlegg 7a)</p>

FEF forskriftskrav og veiledning	JBVs kommentar
<p>isolasjonsavstand skal være minimum 100 mm. Dynamisk isolasjonsavstand er en ikke-varig tilstand som kun gjelder ved togpassering. Kontaktledningsanlegg utføres normalt med blanke ledninger.</p> <p><b>Seksjonering</b> Dersom det må benyttes seksjonsisolatorer som skille mellom spenningsatt anlegg og jordet/frakoplet anlegg, kan isolasjonsavstanden reduseres i henhold til EN 50122-1, dog ikke under 150 mm.</p> <p><b>Elektromagnetisk kompatibilitet</b> Med hensyn til elektromagnetisk kompatibilitet vises til EN 50121-5:2000.</p>	<p><b>Elektromagnetisk kompatibilitet</b> For mer utfyllende krav (normative og informative) til EMC, se teknisk regelverk JD 510. Se også ”Forskrift om elektromagnetisk kompatibilitet (EMC) for elektronisk kommunikasjon”, fra Post og teletilsynet</p>
<p><b>§ 8-4 Avstander, hinder ved kryssinger og nærføringer til kontaktledningsanlegget.</b> <i>Kontaktledningsanlegget skal ha tilstrekkelig avstand til omgivelsene eller hindere for å unngå fare for personer og for materielle verdier. Spenningsatte deler skal ha tilstrekkelig avstand innbyrdes og til anleggsdeler med jordpotensiale for sikker drift.</i></p> <p><b>Kontakttrådens høyde over sporplan</b> Kontakttrådens høyde over skinneoverkant skal ikke være mindre enn 5,0 m målt vinkelrett på sporplanet. På spesielle steder der eksisterende byggverk (tunneler, bru, snøoverbygg etc.) tvinger kontakttråden lavere ned, kan aksepteres høyder ned til 4,8 m over skinneoverkant.</p> <p><b>Kontakttrådens høyde over planovergang</b> Ved planoverganger åpen for alminnelig ferdsel, skal laveste høyspenningsdel i kontaktledningsanlegget, normalt kontakttråden, være minimum 5,5 m over veibanen. Det skal for alle planoverganger tilrettelagt for kjøretøyer, settes opp skilt for de veifarende som angir maksimal tillatt høyde for kjøretøyer lik 1,0 m lavere enn laveste høyspenningsdel, rundet ned til nærmeste 0,1 m.</p> <p><b>Kontakttrådens høyde over gulv</b> Kontakttråd ført inn i bygninger, lokomotivstaller og lignende, skal ikke være lavere enn 5,0 m over gulv og skinneplan.</p> <p><b>Avstand, kryssinger og nærføringer for returledninger og jordlinjer</b></p>	<p>Se eget notat om isolasjonskoordinering (JD 510, vedlegg 7a)</p> <p>I forskriftsteksten skal ”kontaktledningsanlegget” forstås som selve kontaktledningen. For fast innspente ledninger i kontaktledningsanlegget gjelder §6-4.</p> <p>Høyde over planovergang: Se teknisk regelverk for returledning, JD 540.</p> <p><b>Beskyttelse ved avstand</b> Definisjon på ”tilgjengelig sted” er gitt i NEK EN 50122-1: ”Ethvert punkt på en flate der personer kan stå eller gå omkring.”</p> <p>Fra konstruksjoner (f.eks skap og lignende</p>

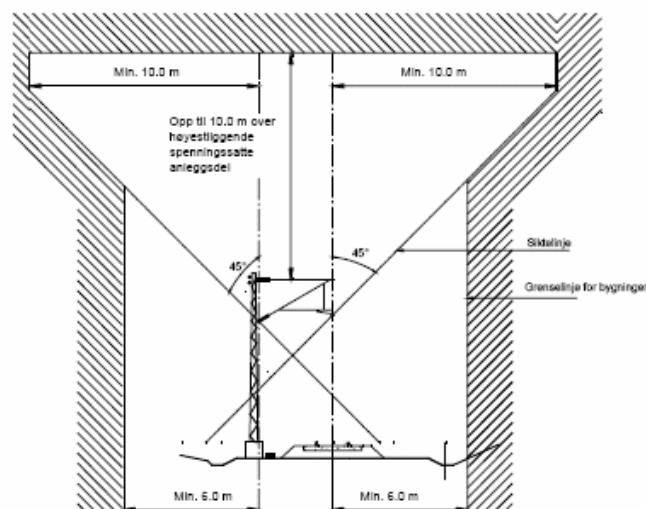
**FEF forskriftskrav og veiledning****JBVs kommentar**

For høyder og avstander til jordlinjer og returledninger gjelder krav som for lavspente luftledninger.

**Avstand fra høyspenningsdeler i kontaktledningsanlegget til bygninger**

Bygninger skal plasseres minst 6,0 m horisontalt fra nærmeste spenningsatte høyspenningsdel. For høye bygninger skal den horisontale avstanden økes opp til 10,0 m langs en siktelinje på 45° i forhold til loddlinjen, som tangerer laveste spenningsatte høyspenningsdel i anlegget. Se figur 8-1. For jernbanetekniske driftsbygninger, eltekniske hus slik som; reléhus, radiokiosk, blokkpost og lignende, der det bare leilighetsvis oppholder seg mennesker, kan avstanden fra bygg til spenningsatte høyspenningsdeler reduseres til 5,0 m direkte målt avstand. For bygninger som ønskes plassert innenfor grenselinjen i figur 8-1, over eller under spor med kontaktledningsanlegg kan dette tillates dersom det er solid og varig mekanisk og elektrisk beskyttelse mot kontaktledningsanlegget. I endesoner av bygg over sporet skal det være beskyttelsestiltak ved bruk av hindere. Bygninger og konstruksjoner med vertikal avstand minst 10,0 m fra spenningsatt høyspenningsdel trenger ikke beskyttelsestiltak.

**Figur 8-1**  
Minimumsavstand mellom bygninger og spenningsatte deler i kontaktledningsanlegg

**Avstand fra høyspenningsdeler i kontaktledningsanlegget til spesielle jernbanetekniske konstruksjoner**

Bygningskonstruksjoner som plattformtak o.l. eller små byggverk/kiosker eller skap der mennesker normalt ikke kan oppholde

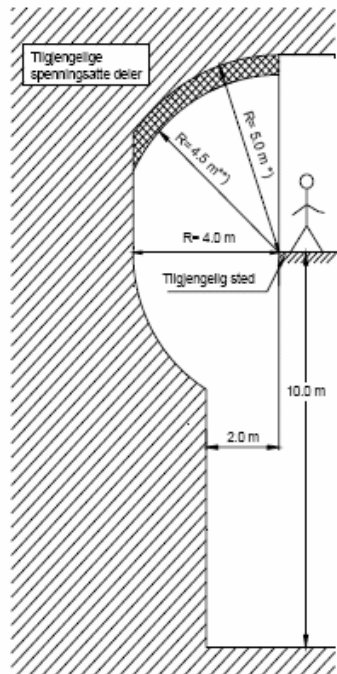
som er montert på master eller på tunnelvegg) som det er mulig å klatre opp til og stå på, skal det være minimum 3,0 meter (direkte avstand) fra tilgjengelig sted til spenningsførende del i kontaktledningsanlegget. Det er dog ikke tillatt å montere konstruksjoner i master slik at det blir mulig å komme forbi klatrevern.

FEF forskriftskrav og veiledning	JBVs kommentar
<p>seg og som er en naturlig del ved jernbanedrift, tillates bygd nærmere enn 5,0 m fra spenningssatte høyspenningsdeler. Slike konstruksjoner skal utformes slik at tilgang ved klatring eller lignende vanskeliggjøres og skal utrustes med advarsskilt.</p> <p><b>Kontaktledningsanlegg i lokomotivstaller, vognhaller og lignende bygninger</b>  Kontaktledningsanlegg som føres inn i bygning skal ha en beskyttelsesseksjon utenfor bygningen slik at strømvtagere på lokomotiv eller motorvogner ikke kan kortslutte seksjoneringen og utilsiktet føre spenning inn i bygget. Beskyttelsesseksjoner skal vanligvis være frakoplet. Bryterarrangement for beskyttelsesseksjoner skal samtidig frakople og jorde anlegget i bygget. Kontaktledningsanlegget i bygget skal bare kunne koples inn under betingelser fastsatt i retningslinjer spesielt godkjent av anleggets eier (tekniske forriglinger og manuelle prosedyrer).</p> <p><b>Krav til avstander og hindre</b>  For krav til avstander og hindre vises det til EN 50122-1:1997 (avsnitt 5.1) med tilleggskrav som beskrevet under.</p> <p><b>Beskyttelse ved avstand</b>  På allment tilgjengelige steder skal avstanden til spenningssatte høyspenningsdeler være minimum som vist i figur 8-2, "Allment tilgjengelig sted". Dersom avstandene ikke kan oppnås skal det benyttes hindre.</p>	

**FEF forskriftskrav og veiledning**

**JBVs kommentar**

**Figur 8-2**  
Minimumsavstander fra tilgjengelig sted for personer til tilgjengelige spenningsatte høyspenningsdeler i utvendige kontaktledningsanlegg for "allment tilgjengelige steder".



- \*) For avstand til isolatorer (jordet side) kan avstandene reduseres ned til 4,5 m.  
\*\*) Ved ombygging der eksisterende byggverk som tunneler, bruer, snøoverbygg etc. hindrer full høyde, aksepteres at R reduseres til 4,5 m. Det forutsettes at dette er i områder der det er lite snø eller der det foretas snørydding.

**Beskyttelse ved bruk av hindre på allment tilgjengelige steder**

Dersom avstanden i figur 8-2 ikke kan overholdes skal det benyttes hindre som skjermer, gjerder etc. til beskyttelse mot direkte kontakt med spenningsatte høyspenningsdeler. Hindre skal utføres slik at avstanden fra tilgjengelig sted til spenningsatte

FEF forskriftskrav og veiledning	JBVs kommentar
<p>høyspenningsdeler, målt i rett linje fra nærmeste tilgjengelig sted utenfor hinderet blir minst lik avstandene i figur 8-2. Hindre skal plasseres slik at det normalt ikke er mulig å oppholde seg mellom hinderet og spenningsatte høyspenningsdeler. Hindre skal oppfylle krav gitt i EN 50122-1:1997 med følgende avvik i avsnitt 5.1.3:</p> <ul style="list-style-type: none"> <li>• Der normteksten, inkludert figurer, benytter avstander på 2,25 m og 0,5 m skal disse avstandene økes til henholdsvis 4,0 m og 2,0 m.</li> <li>• Høyde på gjerder og skjermer skal minst være 2,0 m der normen sier 1,8 m og minst 1,8 m der normen sier 1,5 m.</li> <li>• Tverrsnitt på maskenett i vertikale hindre skal være: <ul style="list-style-type: none"> <li>- Tett utførelse for avstander mindre enn 1,0 m fra hinder til spenningsatte deler</li> <li>- Maksimalt 150 mm<sup>2</sup> for avstander 1,0 til 3,0 m fra hinder til spenningsatte deler</li> <li>- Maksimalt 2500 mm<sup>2</sup> for avstander over 3 m fra hinder til spenningsatte deler.</li> </ul> </li> <li>• I vertikale hindre, der tilgjengelig sted er høyere enn spenningsatte høyspenningsdeler og horisontal avstand fra tilgjengelig sted til spenningsatte deler er mindre enn 1 m, gjelder følgende tillegg for tverrsnitt på maskenett: <ul style="list-style-type: none"> <li>- Tett utførelse i minimum 1,0 m høyde og maskenett maksimum 150 mm<sup>2</sup> fra 1 m høyde og opp eller,</li> <li>- Maksimalt 150 mm<sup>2</sup> der det benyttes horisontalt hinder i henhold til figur A.2 i EN 50122-1, Annex A.</li> </ul> </li> <li>• Summen av et vertikalt hinders høyde og avstanden fra toppen av hinderet til nærmeste spenningsatte høyspenningsdel skal være minimum 4,0 m. Avstanden fra toppen av vertikale hinder til spenningsatt del skal være minst 1,0 m i henhold til figur 18 i EN 50122-1.</li> <li>• Dersom et hinder er plassert mer enn 2,0 m fra tilgjengelig sted kan dette utføres med maskenett maksimalt 150 mm<sup>2</sup>. Avstand fra kanten av hinderet til spenningsatt del kan da være mindre enn 2,0 m.</li> </ul>	
<p><b>§ 8-5 Sikkerhetstiltak for master i kontaktledningsanlegg</b>  <i>Master skal kunne identifiseres. Master skal være slik at de er vanskelig å klatre i for allmennheten.</i></p> <p><b>Advarselskilt</b>  Det skal monteres advarselskilt Det skal monteres advarselskilt på alle kontaktledningsmaster og alle hindre for beskyttelse mot høyspenning (gjerder, brubeskyttelse, skjermer og klatrevern) samt ved alle planoverganger. For utstrakte beskyttelseskonstruksjoner skal det plasseres skilt i hver ende og for minst hver 15. m.</p> <p><b>Klatrevern i kontaktledningsmaster</b>  Klatrevern skal være utført slik at det blir en glatt, klatrefri sone på minimum 1,8 m. Nedre kant av klatrevern skal monteres minimum 1,0 m og maksimum 2,0 m over marken.</p>	<p>Se § 6-6.  Ved utilgjengelige master kan det vurderes om det er nødvendig med klatrevern, eller om andre tiltak kan være tilstrekkelig.  Mastene ansees som utilgjengelig dersom de er inngjerdet i henhold til tabell 4-3.</p> <p><b>Klatrevern i kontaktledningsmaster</b>  Horisontalt godkjent hinder i mastene er et alternativ til glatte soner.</p>
<p><b>§ 8-6 Tilgjengelige potensialforskjeller, berøringsspenninger og strømmer i jord og jordledere</b>  <i>Anlegg skal utformes slik at tilgjengelige potensialforskjeller, berøringsspenninger og strømmer i jord og jordledere ikke</i></p>	

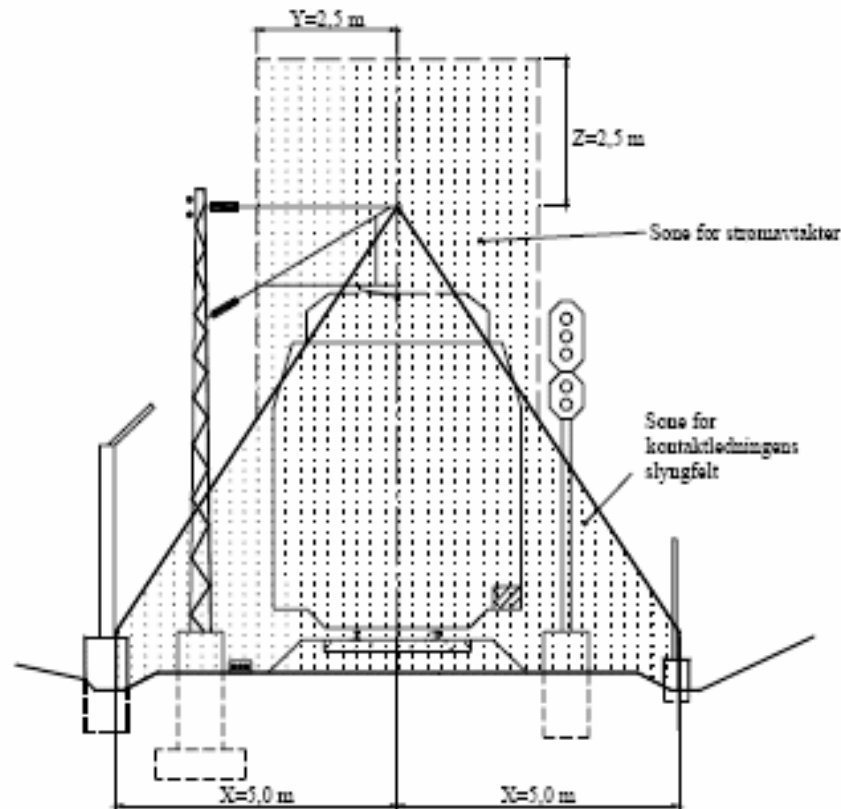
FEF forskriftskrav og veiledning	JBVs kommentar
<p><i>representerer personfare eller fare for skade på utstyr eller materiell.</i></p> <p><b>Returkrets</b> Returkretsen med både skinnegang og ledninger skal utformes slik at uønskede strømmer i jord og langsgående jordledere og skjjermer i kabler ikke forårsaker overbelastning eller farlige berøringsspenninger. Returkretsen skal i tillegg utformes slik at strømmer i jord, ved ordinære driftsstrømmer i kontaktledningsanlegget, ikke forstyrrer eller skader andre installasjoner, kabler eller ledende konstruksjoner.</p> <p><b>Tilgjengelige potensialsforskjeller og berøringsspenninger</b> Maksimalt tillatt berøringsspenning (ved feil) og tilgjengelige potensialer (i drift) skal ikke overskride verdier gitt i EN 50122-1. Metoder for verifikasjon (beregning og/eller måling) av tilgjengelige potensialsforskjeller og berøringsspenninger gitt i EN 50122-1.</p> <p><b>Beskyttelsesjording og utjevningsforbindelser</b> Alle utsatte (ledende) anleggsdeler innenfor kontaktledningens slyngfelt og sone for strømvatager (se figur 8-3), samt alle hindre (gjerder og skjjermer) for beskyttelse mot direkte kontakt med høyspenningsdeler skal ha direkte forbindelse til banestrømsjord. Dette gjelder også for alle utsatte (ledende) anleggsdeler, som er slik plassert at samtidig berøring (avstand under 2,5 m) med gjenstander som er tilkoblet banestrømmens returkrets er mulig.</p> <p>Den anbefalte metode er å legge utjevningsforbindelse til banestrømmens returkrets (skinnegang). Dersom det fastslås at skinner eller utsatte (ledende) anleggsdeler ikke kan kobles direkte til banestrømsjord, skal det benyttes en spenningsbegrenser til å opprette en bane for strømmen i tilfelle skinnene eller de utsatte anleggsdelene blir spenningsatt.</p> <p>Bestemmelsene ovenfor gjelder ikke for konstruksjoner mindre enn to meter i horisontal utstrekning og som samtidig ikke inneholder eller bærer noe elektrisk utstyr. (Hindre skal likevel alltid forbindes til banestrømsjord).</p> <p>Utjevningsforbindelse til returkretsen skal utføres på en slik måte at tilkoblede ledere (beskyttelsesledere, nøytralledere, PEN-ledere) ikke kan bli overbelastet av banestrømmens returstrøm, samt at tilkoblede ledere ikke påvirker funksjonen til andre anlegg i tilknytning til skinnegangen (signal- og sikringsanlegg, telekabler og lignende).</p> <p>Dersom beskyttelsesledere i kabler (med isolasjon for driftsspenning opp til og med 1000 V) må utisolerers for å forhindre strømgjennomgang, skal de normalt være jordet i forsyningsenden og utisolert i motsatt ende. Uisolerte ledere (PE-leder, skjerm i kabel) skal isoleres minst tilsvarende kabelens isolasjonsnivå og bør betraktes som spenningsatt leder.</p>	<p><b>Tilgjengelige potensialsforskjeller og berøringsspenninger</b> Ref verifikasjonskrav i teknisk regelverk, JD 510, kap 6, avsnitt 2.2a).</p> <p><b>Beskyttelsesjording og utjevningsforbindelser</b> Med ”direkte forbindelse til banestrømsjord” menes at det kun skal være jordledere og utjevningsforbindelser mellom utsatt anleggsdel og banestrømmens returkrets. ”Serie jord”, dvs at et ledende objekt inngår som en serieforbindelse mellom utsatt anleggsdel og banestrømmens returkrets, er ikke tillatt, ref JD 510, kap 6.</p> <p>Dersom det av hensyn til sporfeltens funksjon kreves at banereturstrøm fordeles likt på begge skinnstrenger i sporet, brukes en filterimpedans mellom jordleder- og utjevningsforbindelser og sporet.</p> <p>Som ”spenningsbegrenser” er det pr i dag vanlig å bruke disneutere / gjennomslagssikringer Andre spenningsvern er under vurdering. Det er viktig å velge komponent som har tilstrekkelig</p>



**FEF forskriftskrav og veiledning**

**JBVs kommentar**

**Figur 8-3**  
**Kontaktledningsanleggets slyngfelt**



energiopptaksevne.

FEF forskriftskrav og veiledning	JBVs kommentar
<p><b>§ 8-7 Stasjonære togvarmeanlegg, 1000 V</b>  <i>Togvarmepost skal ha jordleder eller utjevningsforbindelse til det sporet den forsyner. Sporområdet som dekkes av togvarmeanlegget skal ha sikker vei for returstrømmen tilbake til togvarmeposten dimensjonert for maksimal belastningsstrøm. Strømforsyning fra togvarmepost og annen strømforsyning skal ikke kunne koples sammen gjennom tilkoplede rullende materiell.</i></p> <p><b>Praktisk utforming av togvarmeanlegg</b>  Strømforsyning til nye stasjonære togvarmeanlegg kan utføres på en av følgende måter:</p> <ul style="list-style-type: none"> <li>- 3-fase transformator forsynt fra lokalt everk, med direkte jordet nullpunkt, trefase 4-leder system, 1730 V fase-fase, 1000 V fase-jord. Nøytrallederen tilkoples skinnegangen og jord.</li> <li>- 3-fase eller 1-fase transformator forsynt fra lokalt everk med henholdsvis 1000 V trefase 3-leder system eller 1000 V enfase 2-leder system sekundært, der den ene lederen er koplet til skinnegangen og jord.</li> <li>- 1-fase 2-leder system forsynt fra kontaktledningsanlegget der den ene fasen sekundært er koplet til skinnegangen og jord.</li> </ul>	

## 6 SJETTE DEL: AVSLUTTENDE BESTEMMELSER

### 6.1 Kapittel 10 Tilsyn, klage, straff mv.

<p><b>§ 10-1 Tilsyn</b>  <i>Tilsynsmyndigheten eller den tilsynsmyndigheten bemyndiger fører tilsyn med at bestemmelser gitt i eller i medhold av forskriften blir overholdt</i></p> <p>(Denne paragrafen har ingen egen veiledningstekst)</p>	
<p><b>§ 10-2 Vedtak</b>  <i>Tilsynsmyndigheten eller den tilsynsmyndigheten bemyndiger, gir de pålegg og treffer ellers de enkeltvedtak, som er nødvendig for gjennomføringen av bestemmelsene gitt i eller i medhold av denne forskriften.</i></p> <p>(Denne paragrafen har ingen egen veiledningstekst)</p>	
<p><b>§ 10-3 Klage</b>  <i>Vedtak fattet i medhold av denne forskriften kan påklages i henhold til lov 10. februar 1967 om behandlingssåten i forvaltningssaker (forvaltningsloven).</i></p> <p>(Denne paragrafen har ingen egen veiledningstekst)</p>	<p>Alle klager på vedtak skal internt i Jernbaneverket gå gjennom den enhet som utgir teknisk regelverk for fagområdet. Underlag for klagen med nødvendig vurderinger skal utarbeides av den enhet som klager.</p>
<p><b>§ 10-4 Straffebestemmelse</b>  <i>Overtredelse av forskriften eller vedtak truffet i medhold av denne, straffes etter lov 24. mai 1929 nr. 4 om tilsyn med elektriske anlegg og elektrisk utstyr § 14.</i></p> <p>(Denne paragrafen har ingen egen veiledningstekst)</p>	
<p><b>§ 10-5 Reaksjonsmidler ved overtredelse</b>  <i>Ved overtredelse av forskriften eller vedtak truffet i medhold av denne, gjelder bestemmelsene om pålegg, tvangsmulkt, forelegg, stansing og andre reaksjonsmidler som nevnt i lov 24. mai 1929 nr. 4 om tilsyn med elektriske anlegg og elektrisk utstyr.</i></p> <p>(Denne paragrafen har ingen egen veiledningstekst)</p>	
<p><b>§ 10-6 Anlegg som ikke har et tilfredsstillende sikkerhetsnivå</b>  <i>Tilsynsmyndigheten kan iverksette slike tiltak som nevnt i lov av 24. mai 1929 om tilsyn med elektriske anlegg og elektrisk utstyr, overfor anlegg som viser seg å ikke gi et tilfredsstillende sikkerhetsnivå, selv om de er utført etter akseptert norm dersom normen over tid har vist seg ikke å oppfylle sikkerhetskravene.</i></p>	

(Denne paragrafen har ingen egen veiledningstekst)	
<p><b>§ 10-7 Ikrafttredelse. Opphevelse av andre forskrifter.</b>  <i>Forskriften trer i kraft 1. januar 2006. Fra samme dato oppheves forskrifter av 18. august 1994 for elektriske anlegg – forsyningsanlegg.</i></p>	
(Denne paragrafen har ingen egen veiledningstekst)	
<p><b>§ 10-8 Overgangsbestemmelser</b>  <i>Elektriske anlegg kan prosjekteres og utføres etter bestemmelsene i forskrifter av 18. august 1994 for elektriske anlegg – forsyningsanlegg fram til 31. desember 2006. "Tiltak ved isolasjonsfeil" § 4-3 gjøres gjeldene også for eksisterende anlegg fra år 2009. "Elektriske installasjoner i master" § 4-6 gjøres gjeldene også for eksisterende anlegg fra år 2016.</i></p>	
(Denne paragrafen har ingen egen veiledningstekst)	