

1	OVERSIKT OVER SPORKONSTRUKSJONER MED BETONGSVILLER .....	2
2	60E1 / PANDROL FASTCLIP / NSB 95 .....	3
3	60E1 / PANDROL e / NSB 93 .....	4
4	49E1/54E3 / PANDROL FASTCLIP / JBV 97 .....	5
5	S41/49E1/54E3 / PANDROL e / NSB 90 .....	6
6	S41/49E1/54E3/PANDROL e / ENHETSSVILLE .....	7
7	S41/49E1/54E3 PANDROL PR / ENHETSSVILLE .....	8
8	35 kg/NSB40 / PANDROL PR / ENHETSSVILLE .....	9
9	NSB40/35 kg / PANDROL PR / ENHETSSVILLE SPESIAL .....	10
10	S41/49E1/54E3 / PANDROL PR / BETONGSVILLE 2 .....	11
11	S41/49E1/54E3 / PANDROL PR / BETONGSVILLE 2 MED STØPEJERNSANKER .	12
12	S41/49E1 / HEY-BACK / BETONGSVILLE 2 .....	13
13	49E1/54E3 / PANDROL FASTCLIP / TRESVILLER.....	14
14	49E1/54E3 / PANDROL E / TRESVILLER.....	15
15	S41/49E1/54E3 / HEY-BACK / TRESVILLER.....	16
16	35kg/NSB40 / HEY-BACK / TRESVILLER .....	17
17	54E1/60E1 / NABLA / TRESVILLER .....	18
18	54E3/54E1/60E1/ DOBLE FJÆRSPIKER / TRESVILLER .....	19
19	60E1 / PANDROL FASTCLIP/e-clip / BETONGSVILLE FOR SPORVEKSEL .....	20
20	54E3/60E1 / PANDROL PR / BETONGSVILLE FOR SPORVEKSEL.....	21
21	49E1 / PANDROL PR / BETONGSVILLE FOR SPORVEKSEL .....	22
22	PANDROL VIPA FOR DIREKTE FESTE TIL STÅLKONSTRUKSJON .....	23
23	PANDROL VIPA "RAILFREE" F/ DIREKTE FESTE TIL STÅLKONSTRUKSJON ....	24
24	PANDROL VIPA FOR TRESVILLER .....	25

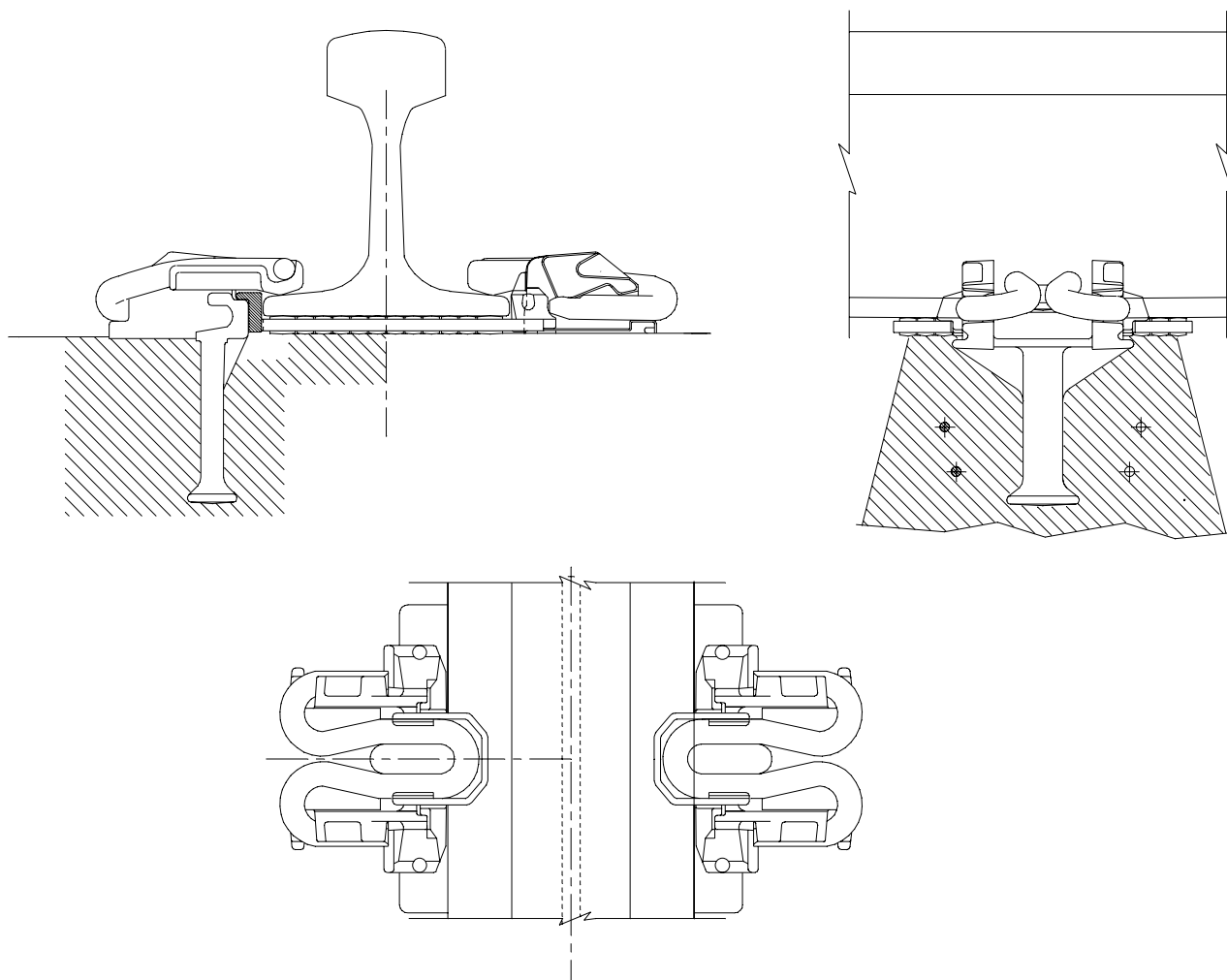
## 1 OVERSIKT OVER SPORKONSTRUKSJONER MED BETONGSVILLER

Skinneprofil	Svilletype	Fjær	Isolator	Mellomlegg
60E1 (UIC60)	NSB 95	Fastclip FC 1501 (Rød)	Tå Sk 3162a Side Sk 3163 (Hvite)	Sk 3164 Pandrol 10 mm
60E1 (UIC60)	NSB 93	Pandrol e1877 (Blå)	Sk 3118 (Beige)	Sk 3125 Pandrol 10 mm
49E1 (S49) / 54E3 (S54)	JBV 97	Fastclip FC 1501 (Rød)	Tå Sk 3162a Side Sk 3163 (Hvite)	Sk 3166 Pandrol 10 mm
54E3 (S54)	NSB 90	Pandrol e1877 (Blå)	Sk 3109 (Blå)	Sk 3111 Pandrol 10 mm
S41/49E1(S49)	NSB 90	Pandrol e1877 (Blå)	Sk 3107 (Rød)	Sk 3111 Pandrol 10 mm
54E3 (S54)	NSB enhetssville	Pandrol e1877 (Blå)	Sk 3103 (Grønn)	Sk 3169 Hytrel 6,5 mm
S41/49E1 (S49)	NSB enhetssville	Pandrol e1877 (Blå)	Sk 3101 (Grå)	Sk 3169 Hytrel 6,5 mm <sup>1)</sup>
S41/49E1(S49)/ 54E3(S54)	NSB enhetssville	Pandrol PR341 A (Svart)	Sk 3117 (Svart)	Sk 3169 Hytrel 6,5 mm <sup>1)</sup>
35 kg/NSB40	NSB enhetssville	Pandrol PR341 A (Svart)	Sk 1587 (Gul)	Sk 3169 Hytrel 6,5 mm <sup>1)</sup>
35 kg/NSB40	NSB enhetssville spesial	Pandrol PR341 A (Svart)	Sk 3117 (Svart)	Sk 3169 Hytrel 6,5 mm <sup>2)</sup>
S41/49E1(S49)/ 54E3(S54)	Betongsville 2	Pandrol PR323 (Svart)	Sk 3117 (Svart)	Sk 3169 Hytrel 6,5 mm <sup>1)</sup>
S41/49E1(S49)/ 54E3(S54)	Betongsville 2 m/ støpejernsanker	Pandrol PR 401 (Svart)	Sk 3117 (Svart)	Sk 3169 Hytrel 6,5 mm <sup>1)</sup>
60E1 (UIC60)	Betongsville for sporveksel	Fastclip FC 1501 (Rød) ----- Pandrol e2039 (Grønn)	Tå Sk 3162a Side Sk 3163 (Hvite) ----- Sk 3118 (Beige)	Sk 3164 Pandrol 10 mm
60E1 (UIC60)	Betongsville for sporveksel	Pandrol PR607 A (Svart)	Sk 3118 (Beige)	Sk 3125 Pandrol 10 mm
54E3 (S54)	Betongsville for sporveksel	Pandrol PR607 A (Svart)	Sk 3109 (Blå)	Sk 3111 Pandrol 10 mm
49E1 (S49)	Betongsville for sporveksel	Pandrol PR341 A (Svart)	Sk 1581 (Svart)	Sk 1581a EVA 5 mm
60E1 (Kjøreskinne)		Fastclip FC 1501 (Rød)	Tå Sk 3162a Side Sk 3163 (Hvite)	Sk 3164 Pandrol 10 mm
49E1 (Ledeskinne)	Brusville 95 type 1/type 2	Pandrol e1877 (Blå) ----- Pandrol PR341 A (Svart)	Sk 3101 (Grå) ----- Sk 3117 (Svart)	Sk 3169 Hytrel 6,5 mm <sup>1)</sup> Sk 3169 Hytrel 6,5 mm <sup>1)</sup>
49E1/54E3 (Kjøreskinne)	Brusville 97 type 1/type 2	Fastclip FC 1501 (Rød)	Tå Sk 3162a SideSk 3163 (Hvite)	Sk 3166 Pandrol 10 mm
49E1 (Ledeskinne)		Pandrol e1877 (Blå) ----- Pandrol PR341 A (Svart)	Sk 3101 (Grå) ----- Sk 3117 (Svart)	Sk 3169 Hytrel 6,5 mm <sup>1)</sup> Sk 3169 Hytrel 6,5 mm <sup>1)</sup>
54E3 (Kjøreskinne)		Pandrol e1877 (Blå)	Sk 3109 (Blå)	Sk 3111 Pandrol 10 mm
49E1 (Ledeskinne)	Brusville 90 type 1/type 2	Pandrol e1877 (Blå) ----- Pandrol PR341 A (Svart)	Sk 3101 (Grå) ----- Sk 3117 (Svart)	Sk 3169 Hytrel 6,5 mm <sup>1)</sup> Sk 3169 Hytrel 6,5 mm <sup>1)</sup>
S41/49E1 (Kjøreskinne)	Brusville 90 type 1/type 2	Pandrol e1877 (Blå)	Sk 3107 (Rød)	Sk 3111 Pandrol 10 mm
49E1 (Ledeskinne)		Pandrol e1877 (Blå) ----- Pandrol PR341 A (Svart)	Sk 3101 (Grå) ----- Sk 3117 (Svart)	Sk 3169 Hytrel 6,5 mm <sup>1)</sup> Sk 3169 Hytrel 6,5 mm <sup>1)</sup>

1) Tidligere ble Sk 1632 EVA 5 mm brukt til denne sporkonstruksjonen. Ved fornyelse av mellomlegg benyttes Sk 3169 Hytrel 6,5 mm.

2) Tidligere ble Sk 1629 EVA 5 mm brukt til denne sporkonstruksjonen. Ved fornyelse av mellomlegg benyttes Sk 3169 Hytrel 6,5 mm som må tilpasses mellom "ørene" p.g.a. 15 mm for stor bredde.

2 60E1 / PANDROL FASTCLIP / NSB 95

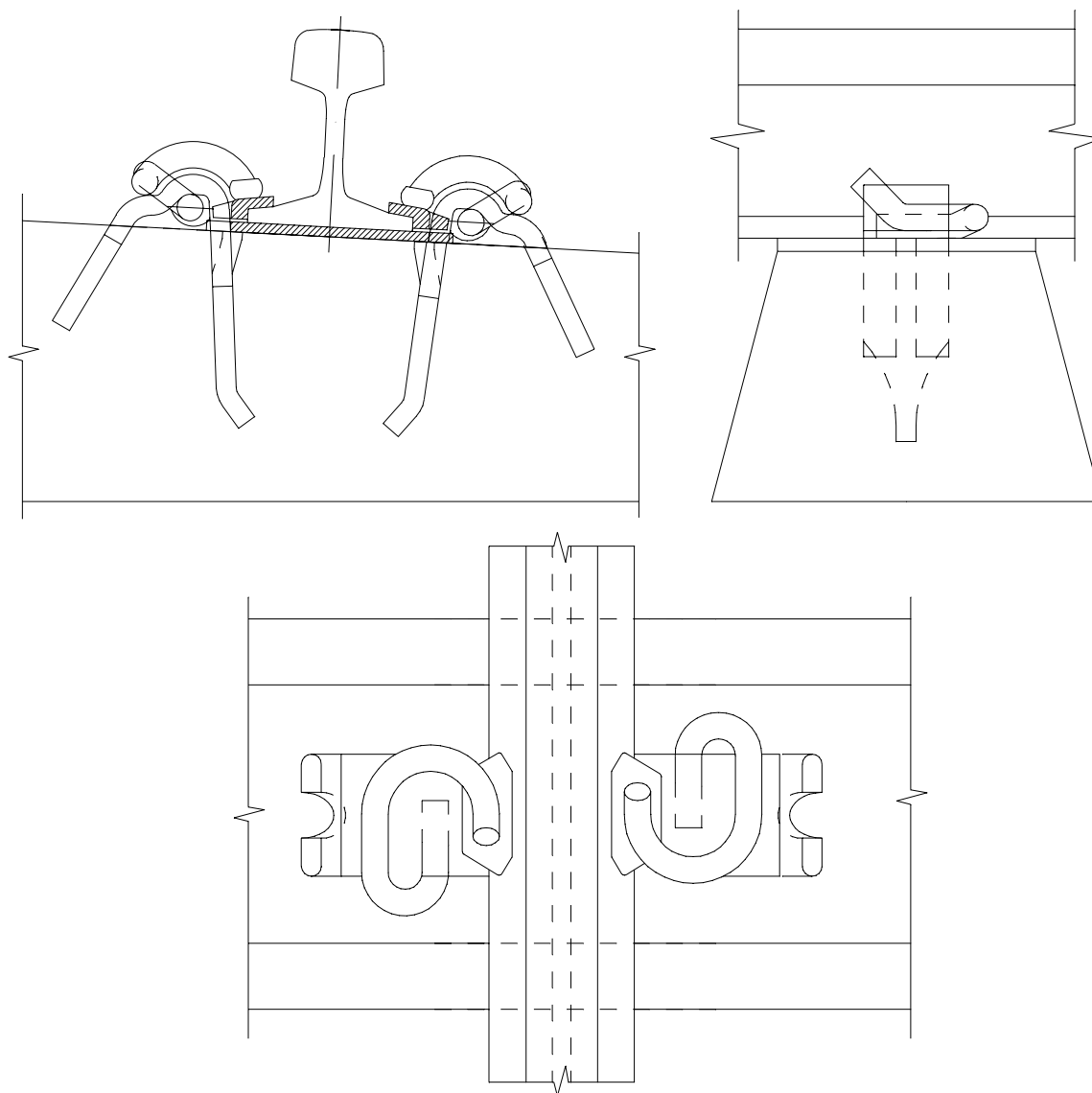


Tabell 6.a.1 Materialer til 60E1 / Pandrol Fastclip / NSB 95

Deler	Betegnelse	F.nr.	Ant. pr. sville
Skinner	60E1	101.160.xx	-
Fjærer	Pandrol FC1501	103.203.01	4
Tåisolatorer	Sk 3162a	103.203.06	4
Sideisolatorer	Sk 3163	103.203.03	4
Mellomleggsplater (gummi)	Sk 3164	103.203.04	2
Sville	NSB 95	116.003.07 <sup>1)</sup>	-

<sup>1)</sup> NSB 95 sville med komplett Pandrol Fastclip befestigelse påmontert.

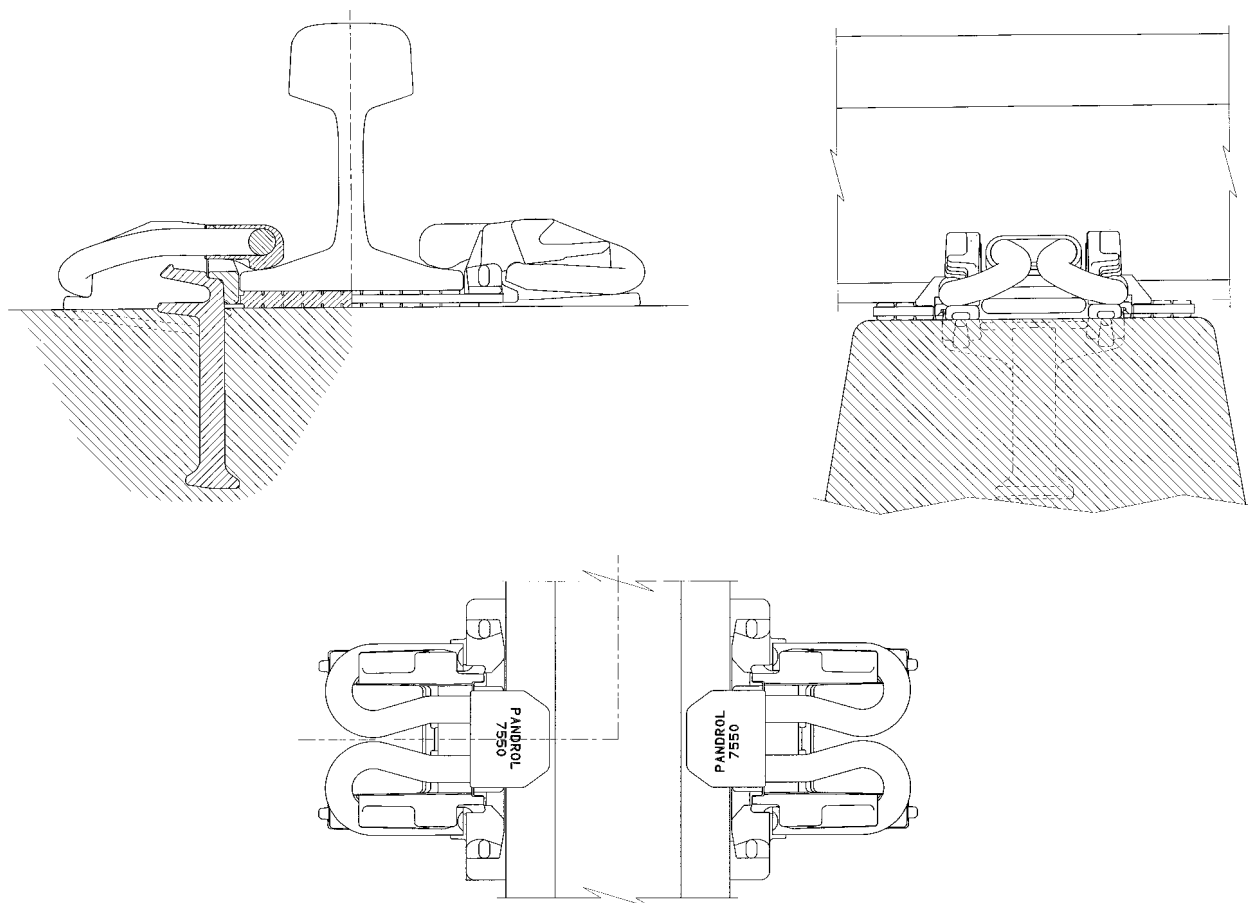
**3 60E1 / PANDROL e / NSB 93**



Tabell 6.a.2 Materialer til 60E1 / Pandrol e / NSB 93

Deler	Betegnelse	F.nr.	Ant. pr. sville
Skinner	60E1	101.160.xx	-
Fjærer	Pandrol e1877	103.201.56	4
Isolatorer	Sk 3118	103.101.58	4
Mellomleggsplater (gummi)	Sk 3125	103.101.31	2
Sville	NSB 93	116.003.05	-

4 49E1/54E3 / PANDROL FASTCLIP / JBV 97

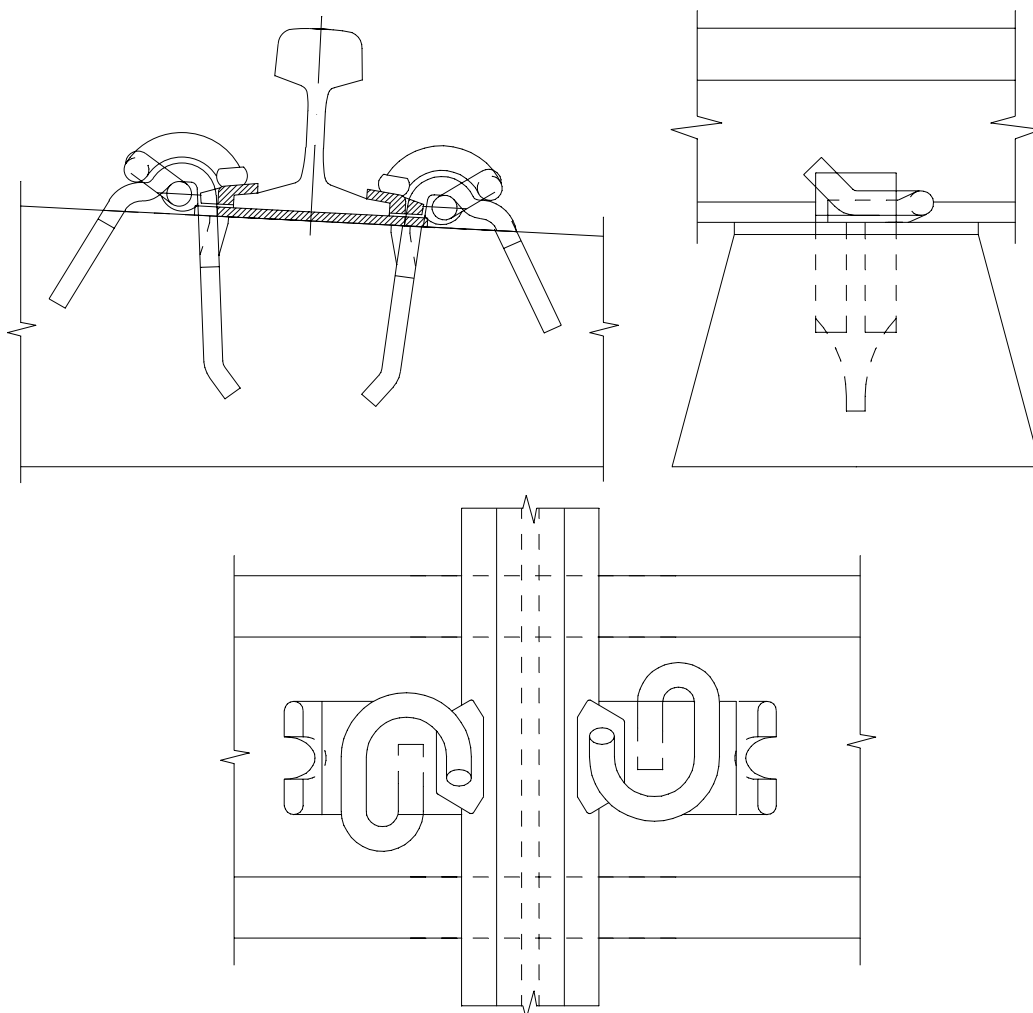


Tabell 6.a.3 Materialer til 49E1/54E3 / Pandrol Fastclip / JBV 97

Deler	Betegnelse/F.nr.		Ant. pr. sville
Skinner	49E1 101.149.xx	54E3 101.154.xx	-
Fjærer	Pandrol FC1501 103.203.01	Pandrol FC1501 103.203.01	4
Tåisolatorer	Sk 3162a 103.203.06	Sk 3162a 103.203.06	4
Sideisolatorer	Sk 3163 103.203.03	Sk 3163 103.203.03	4
Mellomleggsplater (gummi)	Sk 3166 (10 mm) 103.203.05	Sk 3166 (10 mm) 103.203.05	2
Sville	JBV 97 116.003.04 <sup>1)</sup>	JBV 97 116.003.04 <sup>1)</sup>	-

<sup>1)</sup> JBV 97 sville med komplett Pandrol Fastclip befestigelse påmontert

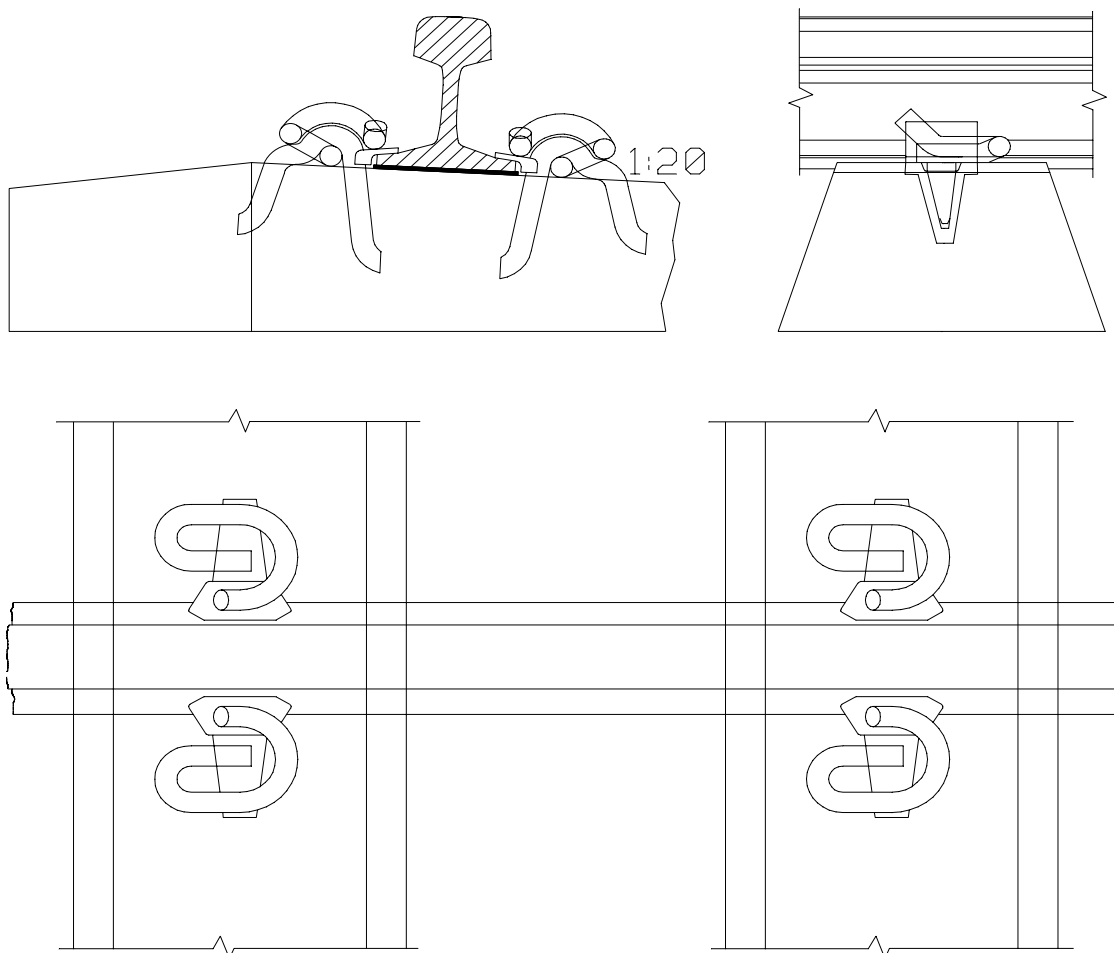
5 S41/49E1/54E3 / PANDROL e / NSB 90



Tabell 6.a.4 Materialer til S41/49E1/54E3 / Pandrol e / NSB 90

Deler	Betegnelse / F.nr.			Antall / sville
Skinner	S41 101.141.xx	49E1 101.149.xx	54E3 101.154.xx	-
Fjærer	e1877 103.201.56	e1877 103.201.56	e1877 103.201.56	4
Isolatorer	Sk 3107 (rød) 103.101.55	Sk 3107 (rød) 103.101.55	Sk 3109 (blå) 103.101.57	4
Mellomleggsplate	Sk 3111 103.101.39	Sk 3111 103.101.39	Sk 3111 103.101.39	2
Sville	NSB 90 116.003.06	NSB 90 116.003.06	NSB 90 116.003.06	-

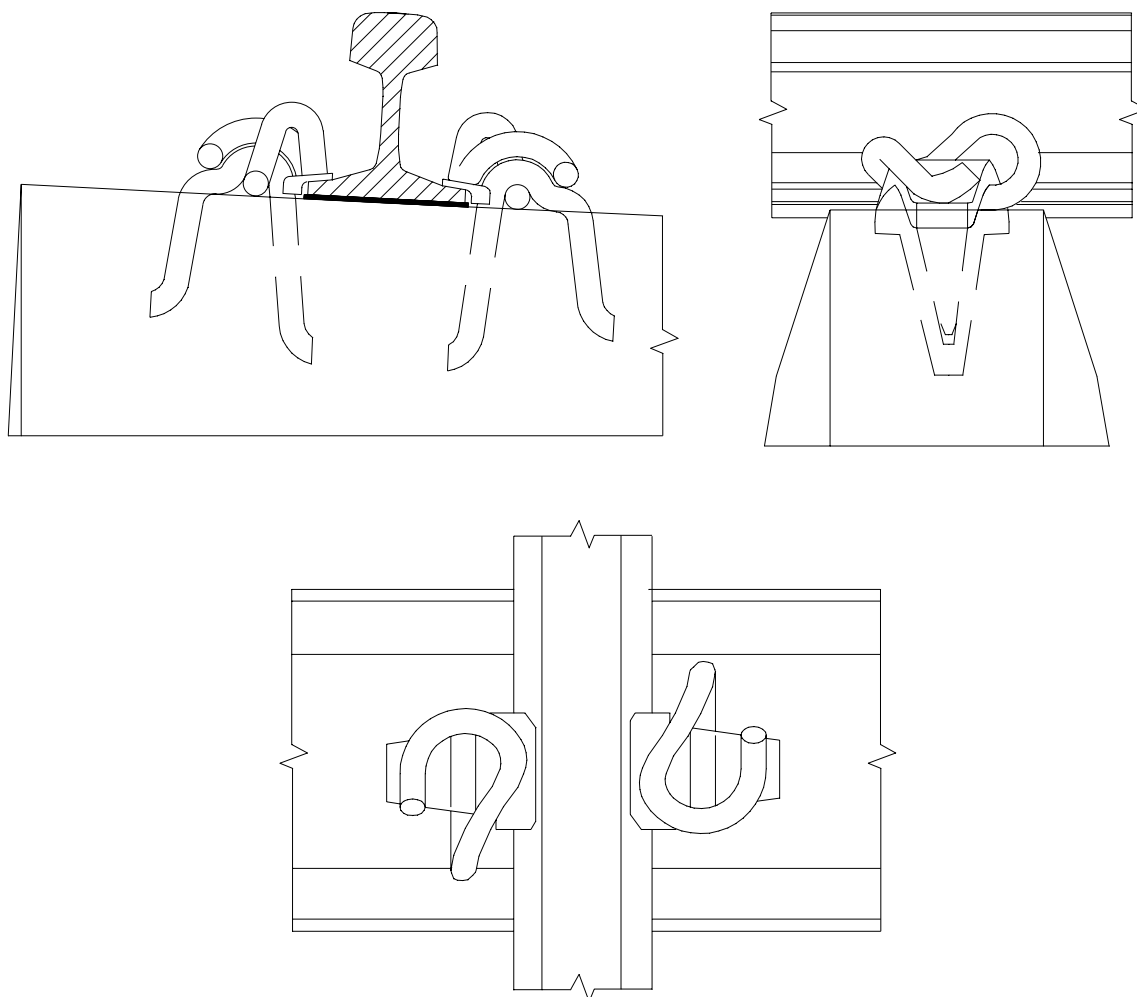
6 S41/49E1/54E3/PANDROL e / ENHETSSVILLE



Tabell 6.a.5 Materialer til S41/49E1/54E3 / Pandrol e / Enhetssville

Deler	Betegnelse / F.nr.			Ant./sville
Skinner	S41 101.141.xx	49E1 101.149.xx	54E3 101.154.xx	-
Fjær	e1877 103.201.56	e1877 103.201.56	e1877 103.201.56	4
Mellomlegg	Sk 1632 103.101.33	Sk 1632 103.101.33	Sk 3169 103.101.28	2
Isolatorer	Sk 3101 (grå) 103.101.51	Sk 3101 (grå) 103.101.51	Sk 3103 (grønn) 103.101.53	4
Sviller	NSB enhetssville 116.003.01	NSB enhetssville 116.003.01	NSB enhetssville 116.003.01	-

7 S41/49E1/54E3 PANDROL PR / ENHETSSVILLE

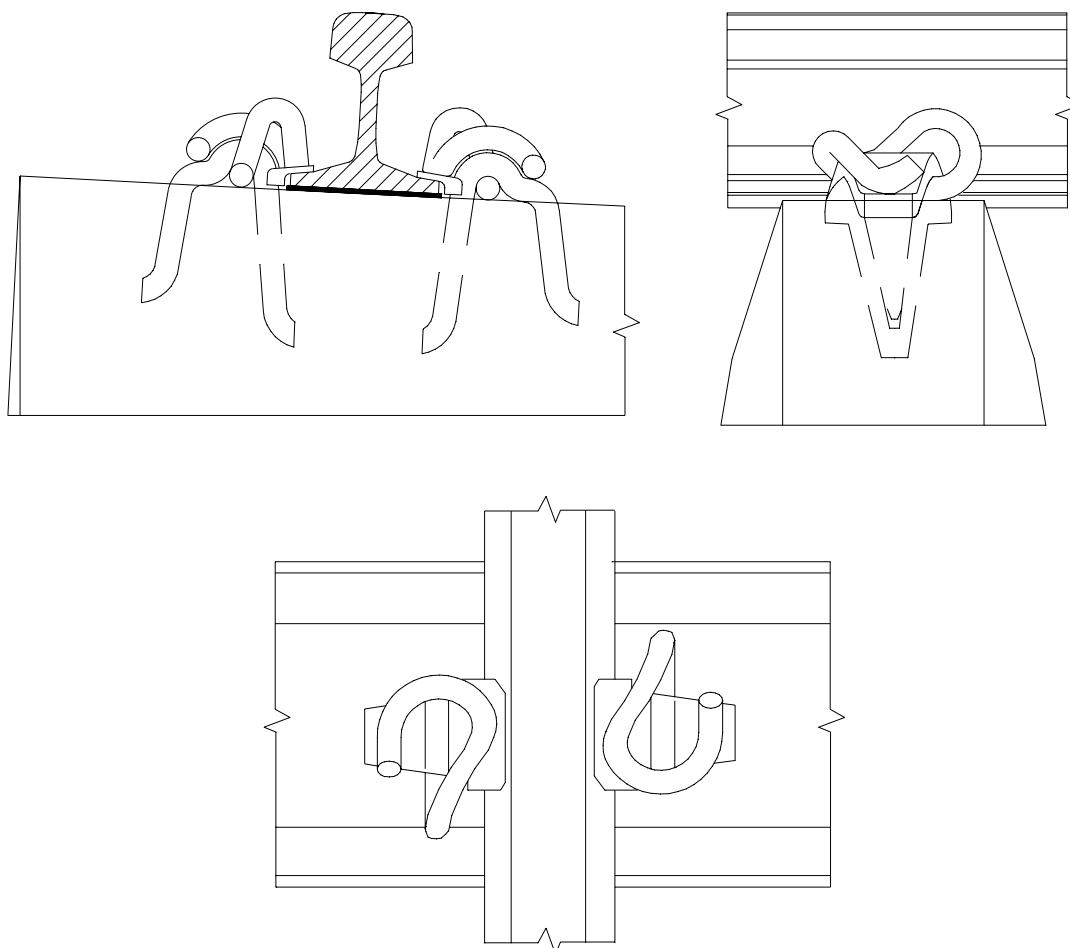


Tabell 6.a.6 Materialer til S41/49E1/54E3 Pandrol PR / Enhetssville

Deler	Betegnelse / F.nr.			Ant. / sville
Skinner	S41 101.141.xx	49E1 101.149.xx	54E3 101.154.xx	-
Fjærer	PR341 A (svart) 103.201.54	PR341A (svart) 103.201.54	PR341A (svart) 103.201.54	4
Mellomlegg	Sk 1632 103.101.33	Sk 1632 103.101.33	Sk 1632 103.101.33	2
Isolatorer	Sk 3117 (svart) 103.101.50	Sk 3117 (svart) 103.101.50	Sk 3117 (svart) 103.101.50	4
Sviller	NSB enhetssville 116.003.01	NSB enhetssville 116.003.01	NSB enhetssville 116.003.01	-



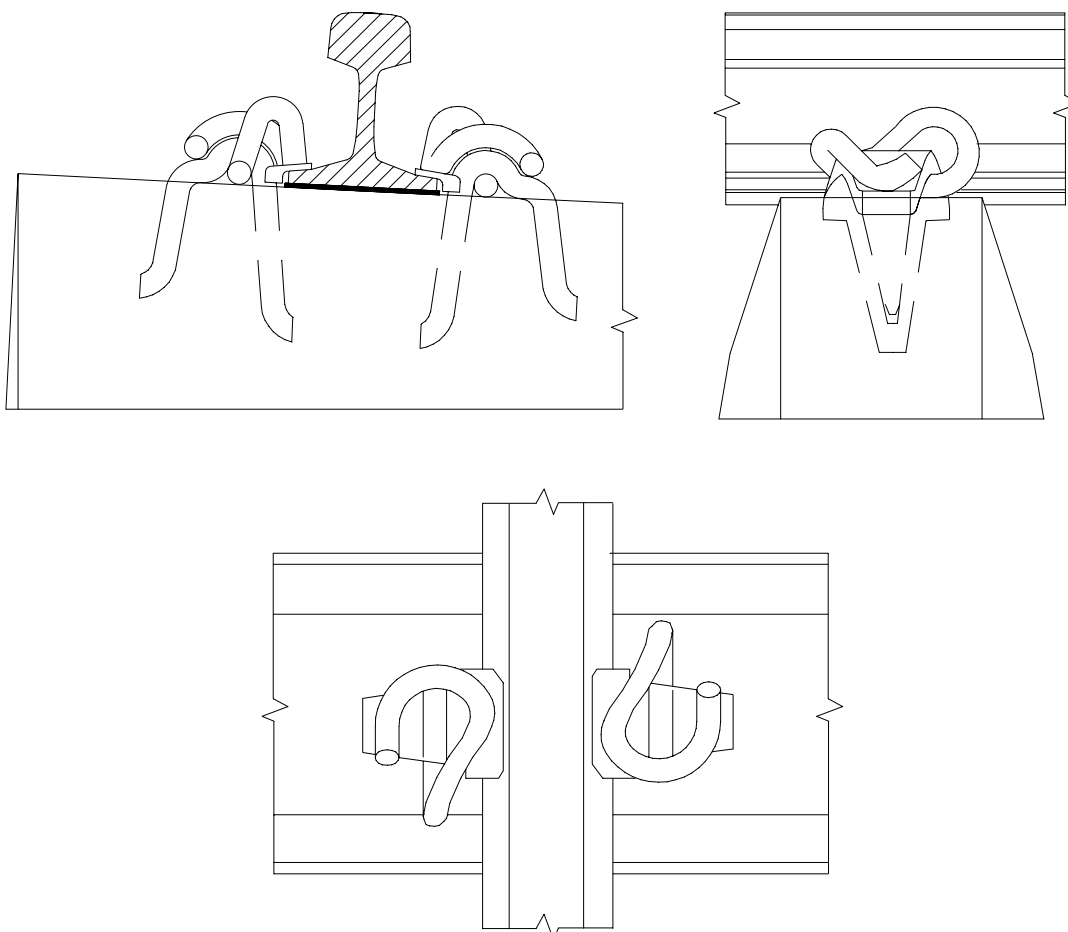
**8 35 KG/NSB40 / PANDROL PR / ENHETSSVILLE**



Tabell 6.a.7 Materialer til 35 kg/NSB40 / Pandrol PR / Enhetssville

Deler	Betegnelse / F.nr.		Ant. / sville
Skinner	35kg 101.035.xx	NSB40 101.140.xx	-
Fjær	PR341A (svart) 103.201.54	PR341A (svart) 103.201.54	4
Mellomlegg	Sk 1632 103.101.33	Sk 1632 103.101.33	2
Isolatorer	Sk 1587 103.101.44	Sk 1587 103.101.44	4
Sviller	NSB Enhetssville 116.003.01	NSB Enhetssville 116.003.01	-

9 NSB40/35 KG / PANDROL PR / ENHETSSVILLE SPESIAL

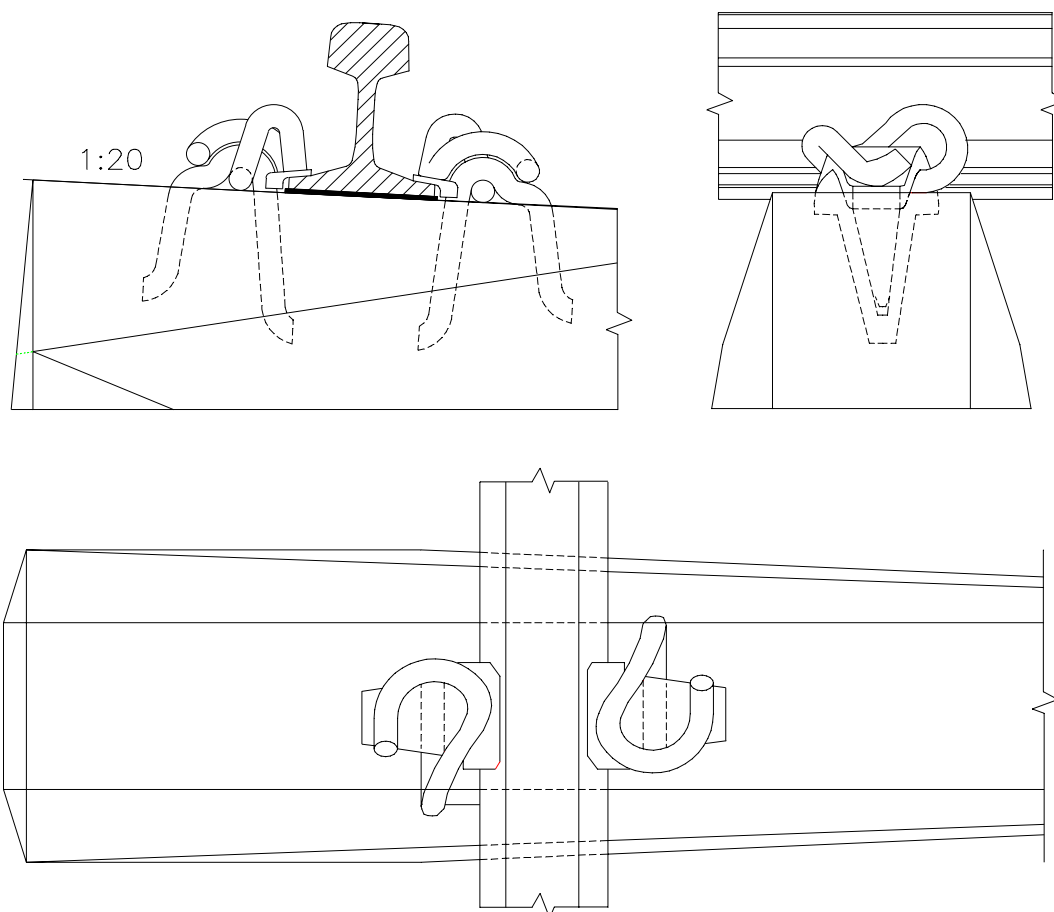


Tabell 6.a.8

Materialer til 35 kg/NSB40 / Pandrol PR / Enhetssville spesial

Deler	Betegnelse / F.nr.		Ant. / sville
Skinner	35kg 101.035.xx	NSB40 101.140.xx	-
Fjær	PR341A (svart) 103.201.54	PR341A (svart) 103.201.54	4
Mellomlegg	Sk 1629 103.101.10	Sk 1629 103.101.10	2
Isolatorer	Sk 3117 103.101.50	Sk 3117 103.101.50	4
Sviller	NSB Enhetssville spesial 116.001.01	NSB Enhetssville spesial 116.001.01	-

10 S41/49E1/54E3 / PANDROL PR / BETONGSVILLE 2

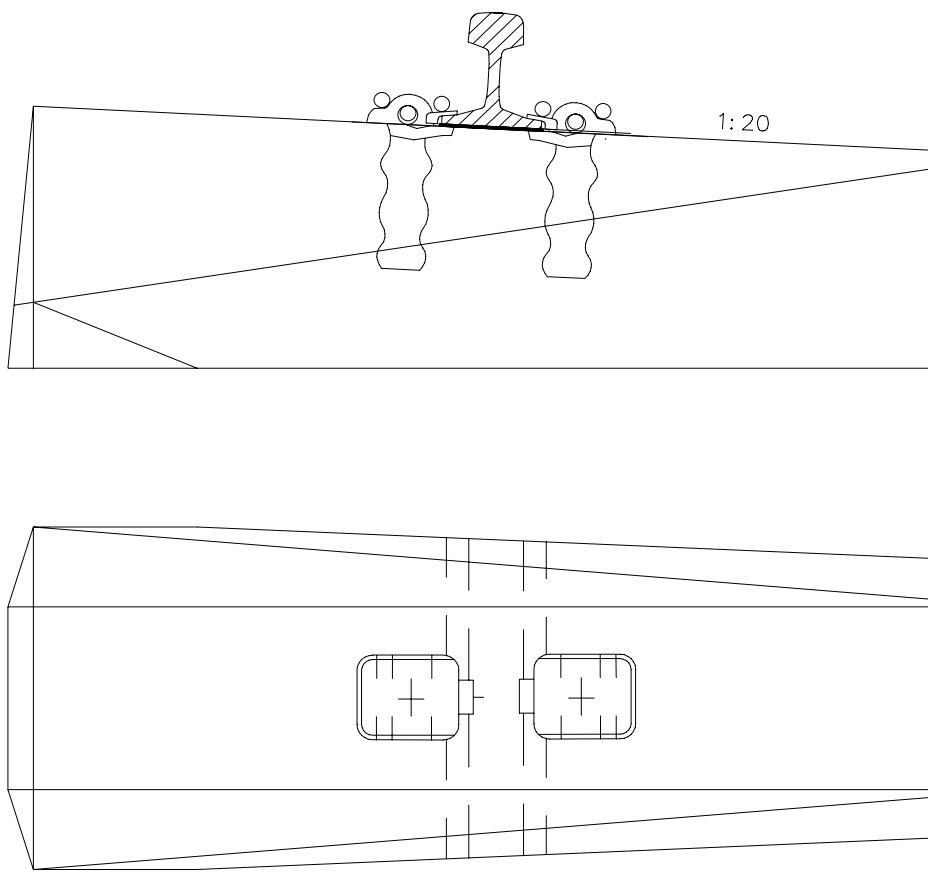


Tabell 6.a.9

Materialer til S41/49E1/54E3 / Pandrol PR / Betongsville type 2

Deler	Betegnelse / F.nr.			Ant. / sville
Skinner	S41 101.141.xx	49E1 101.149.xx	54E3 101.154.xx	-
Fjærer	PR323 (svart) 103.201.71	PR323 (svart) 103.201.71	PR323 (svart) 103.201.71	4
Mellomlegg	Sk 1632 103.101.33	Sk 1632 103.101.33	Sk 1632 103.101.33	2
Isolatorer	Sk 3117 (svart) 103.101.50	Sk 3117 (svart) 103.101.50	Sk 3117 (svart) 103.101.50	4
Sviller	Betongsville 2 116.003.02	Betongsville 2 116.003.02	Betongsville 2 116.003.02	-

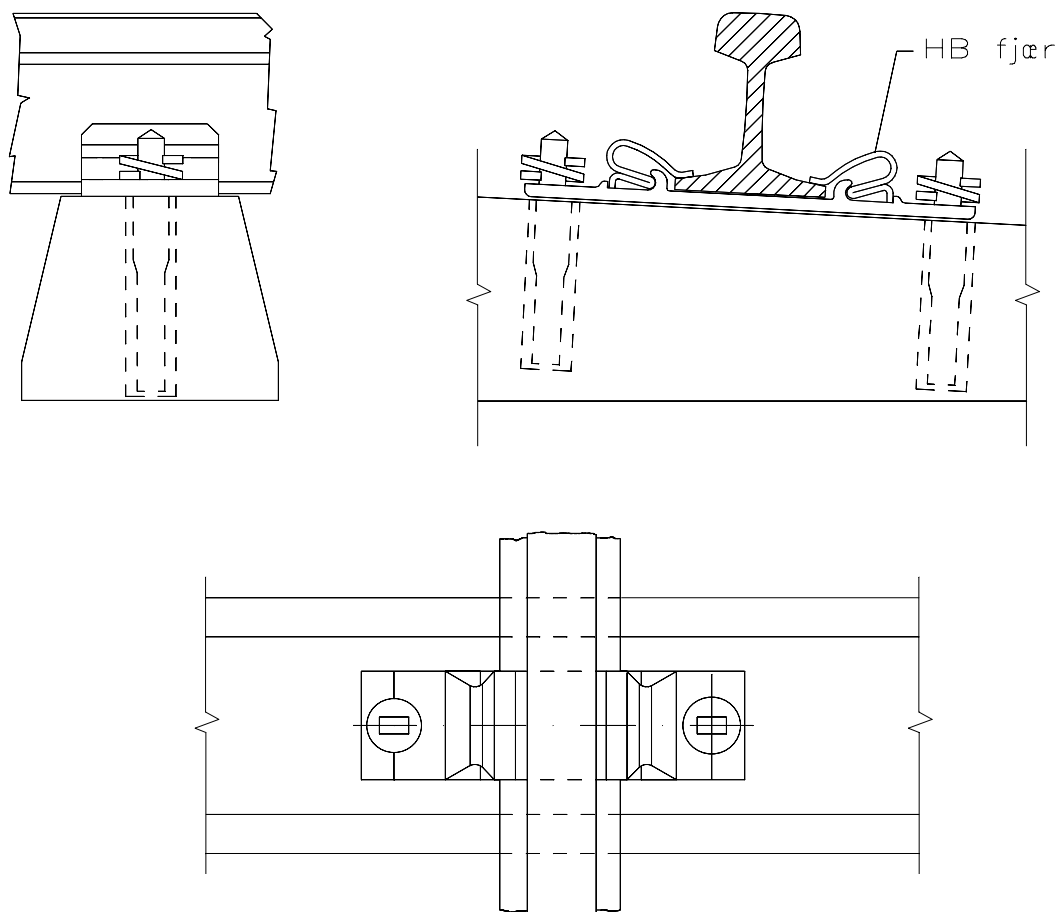
**11 S41/49E1/54E3 / PANDROL PR / BETONGSVILLE 2 MED STØPEJERNSANKER**



Tabell 6.a.10 Materialer til S41/49E1/54E3 / Pandrol PR / betongsville 2 med støpejernsanker

Deler	Betegnelse / F.nr.			Ant. / sville
Skinner	S41 101.141.xx	49E1 101.149.xx	54E3 101.154.xx	-
Fjærer	PR401 103.201.72	PR401 103.201.72	PR401 103.201.72	4
Mellomlegg	Sk 1632 103.101.33	Sk 1632 103.101.33	Sk 1632 103.101.33	2
Isolatorer	Sk 3117 (svart) 103.101.50	Sk 3117 (svart) 103.101.50	Sk 3117 (svart) 103.101.50	4
Sviller	Betongsville 2 m/ støpejernsanker 116.001.04	Betongsville 2 m/ støpejernsanker 116.001.04	Betongsville 2 m/ støpejernsanker 116.001.04	-

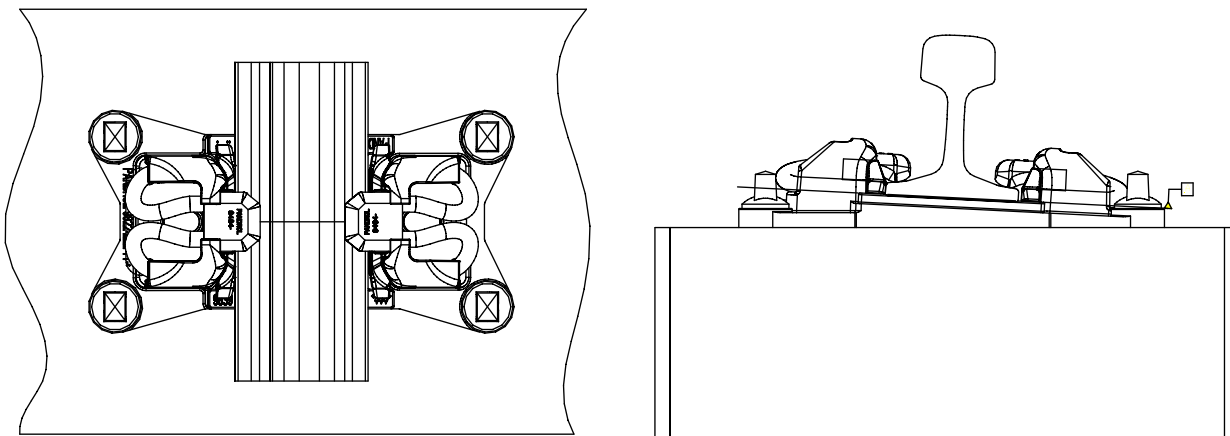
12 S41/49E1 / HEY-BACK / BETONGSVILLE 2



Tabell 6.a.11 Materialer til S41/49E1/54E3 / Hey-Back / betongsville 2

Deler	Betegnelse / F.nr.		Ant. / sville
Skinner	S41	49E1	-
	101.141.xx	101.149.xx	
Fjærer	HBFJ49B	HBFJ49B	4
	103.201.07	103.201.07	
Underlagsplate	Sk 972	Sk 972	2
	103.049.03	103.049.03	
Mellomlegg, skinne/ plate	2,0 X 110 X 125	2,0 X 110 X 125	2
	103.101.17	103.101.17	
Mellomlegg, plate/sville	2,5x110x360	2,5x110x360	2
	103.101.20	103.101.20	
Svilleskruer	Sk 946	Sk 946	8
	104.101.52	104.101.52	
Sviller	Betongsville 2	Betongsville 2	-
	116.003.03	116.003.03	

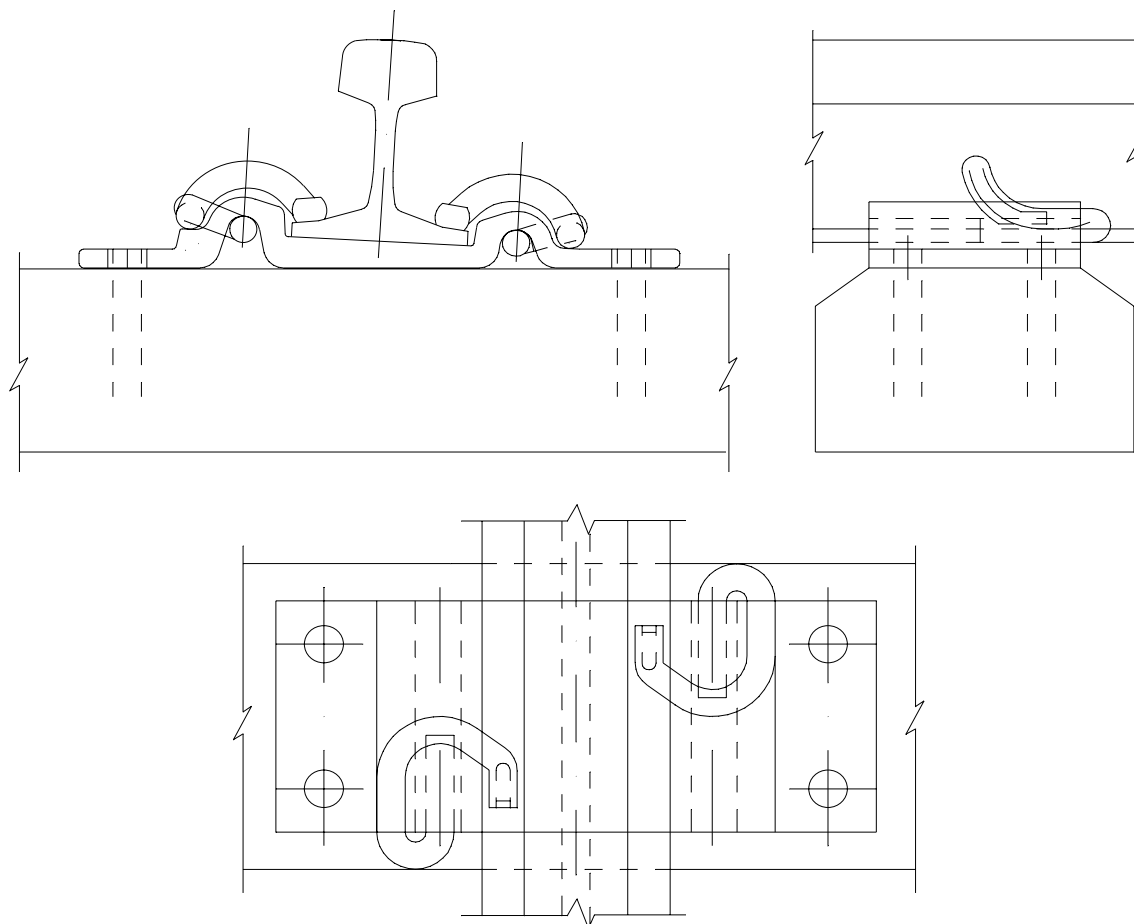
**13 49E1/54E3 / PANDROL FASTCLIP / TRESVILLER**



Tabell 6.a.12 Materialer til 49E1/54E3 / Pandrol Fastclip / Tresviller

Deler	Betegnelse/F.nr.		Ant. pr. sville
Skinner	49E1 101.149.xx	54E3 101.154.xx	-
Fjærer	Pandrol FC1501 103.203.01	Pandrol FC1501 103.203.01	4
Tåisolatorer	Sk 3162a 103.203.06	Sk 3162a 103.203.06	4
Sideisolatorer	Sk 3137 103.203.10	Sk 3137 103.203.10	4
Mellomleggsplater (gummi)	10X180x125 103.101.59	10X180x125 103.101.59	2
Underlagsplate	Sk 3049 103.049.19	Sk 3049 103.049.19	2
Svilleskruer	Sk 1086 104.101.31	Sk 1086 104.101.31	8
Sville	Tresville X 116.115.83	Tresville X 116.115.83	-

## 14 49E1/54E3 / PANDROL E / TRESVILLER

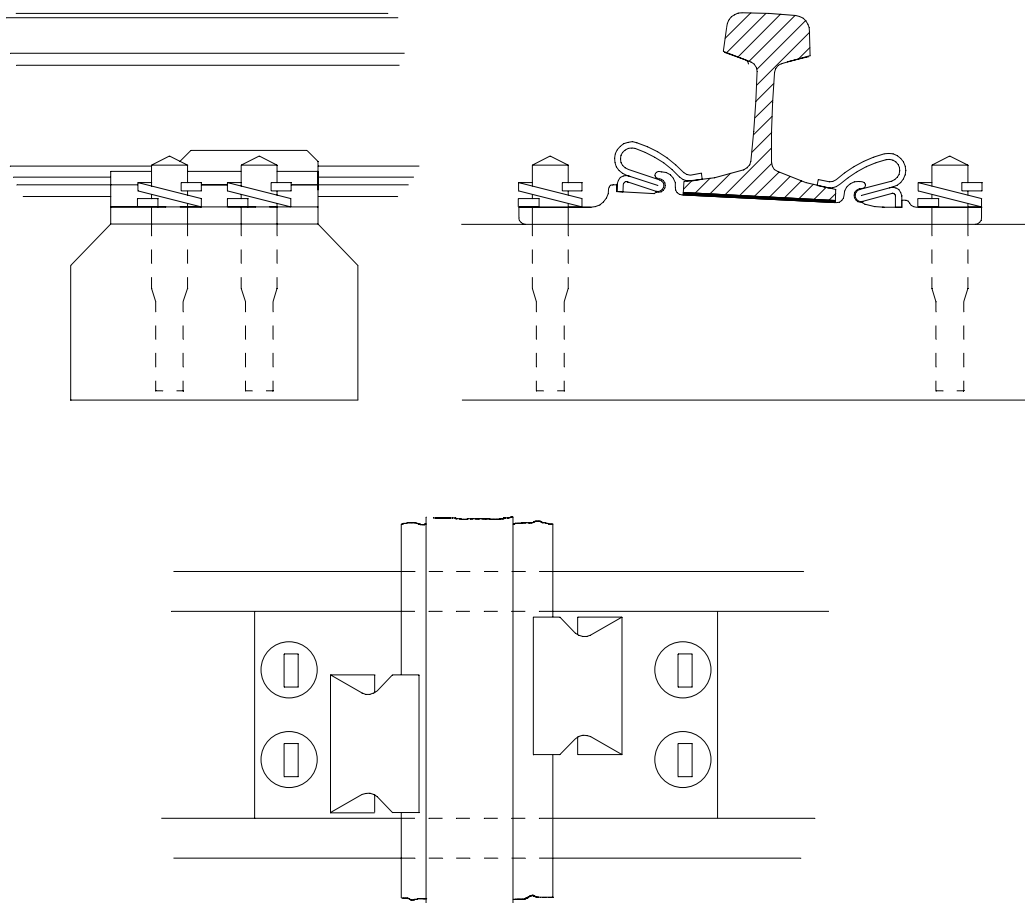


Tabell 6.a.13 Materialer til 49E1/54E3 / Pandrol e / tresviller

Deler	Betegnelse / F.nr.		Ant. / sville
Skinner	49E1 101.149.xx	54E3 101.154.xx	-
Underlagsplate	Sk 3131 103.049.18	Sk 3131 103.049.18	2
Fjærer	e1877 103.201.56	e1877 103.201.56	4
Mellomlegg skinne/underlagsplate	2,0 X 170 X 125 103.101.15	ingen mellom- legg	2
Svilleskruer	Sk 1086 104.101.31	Sk 1086 104.101.31	8
Sviller	Tresville X 116.115.83	Tresville X 116.115.83	-

## 15

## S41/49E1/54E3 / HEY-BACK / TRESVILLER

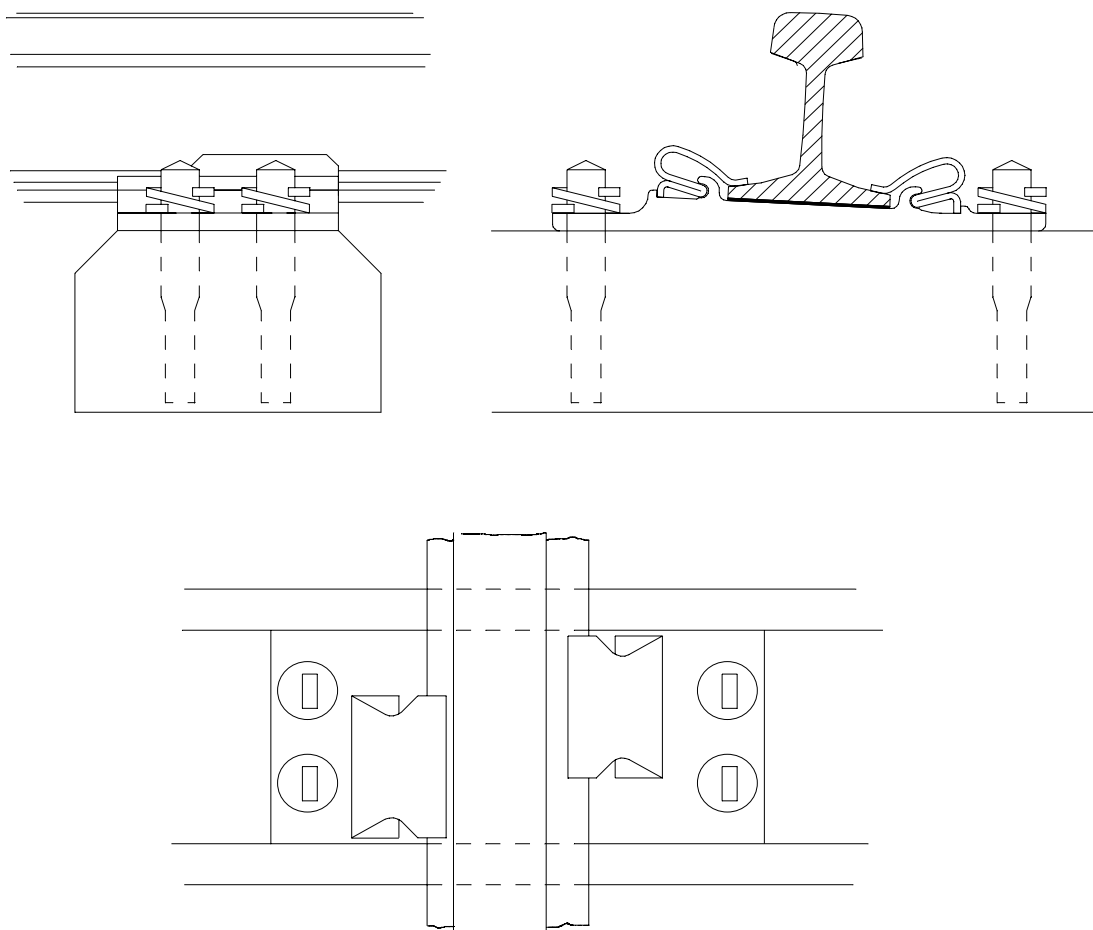


Tabell 6.a.14 Materialer til S41/49E1/54E3 / Hey-Back / tresviller

Deler	Betegnelse / F.nr			Ant. / sville
Skinner	S41 101.141.xx	49E1 101.149.xx	54E3 101.154.xx	-
Underlagsplate	Sk 691 103.049.01	Sk 691 103.049.01	Sk 691 103.049.01	2
Fjærer	HBFJ49 103.201.05	HBFJ49 103.201.05	HBFJ54 103.201.12	4
Mellomlegg	2,0 X 170 X 125 103.101.15	2,0 X 170 X 125 103.101.15	2,0 X 170 X 125 103.101.15	2
Svilleskruer	Sk 1086 104.101.31	Sk 1086 104.101.31	Sk 1086 104.101.31	8
Sviller	Tresville X 116.115.81	Tresville X 116.115.81	Tresville X 116.115.81	-



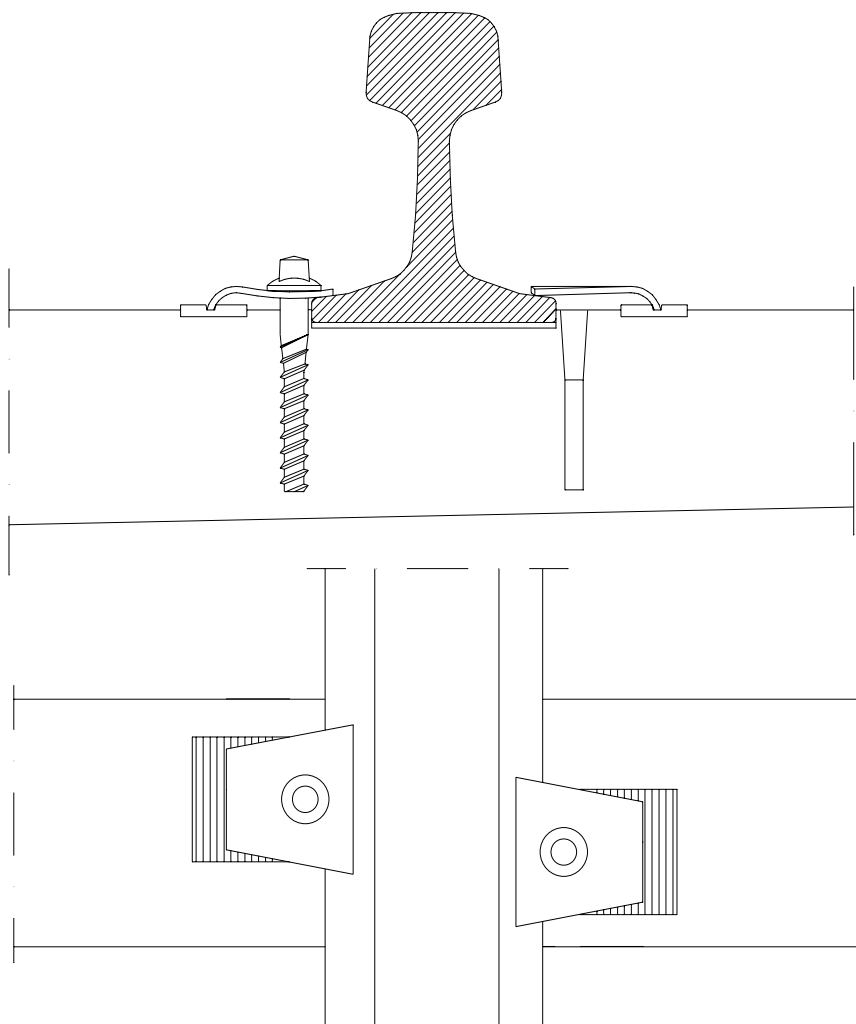
## 16 35KG/NSB40 / HEY-BACK / TRESVILLER



Tabell 6.a.15 Materialer til 35kg/NSB40 / Hey-Back / tresviller

Deler	Betegnelse / F.nr.		Ant. / sville
Skinner	35 kg 101.035.xx	NSB40 101.140.xx	-
Underlagsplate	Sk 695 103.035.03	Sk 695 103.035.03	2
Fjærer	HBFJ35 103.201.01	HBFJ35 103.201.01	4
Mellomlegg	2,0 X 160 X 110 103.101.16	2,0 X 160 X 110 103.101.16	2
Svilleskruer	Sk 1086 104.101.31	Sk 1086 104.101.31	8
Sviller	Tresville X 116.115.xx	Tresville X 116.115.xx	-

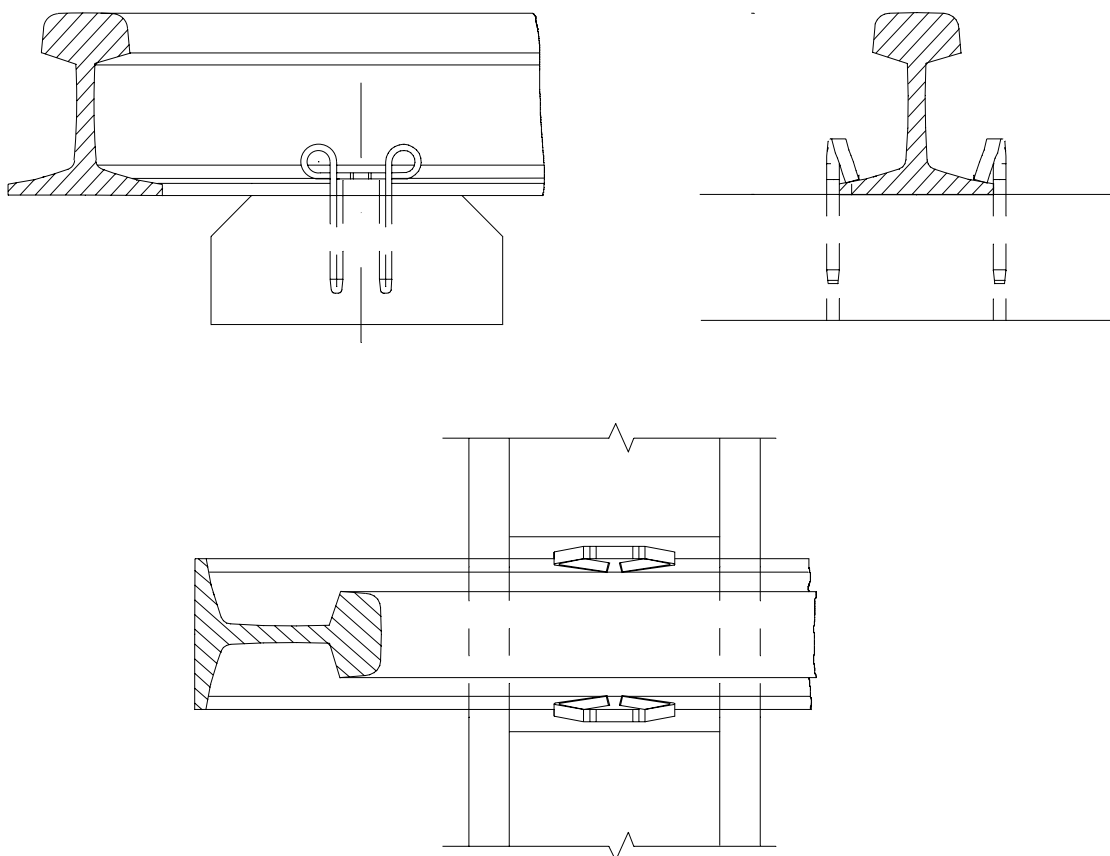
**17 54E1/60E1 / NABLA / TRESVILLER**



Tabell 6.a.16 Materialer til 54E1/60E1 / Nabla / tresviller

Deler	Betegnelse / F.nr.		Ant. / sville
Skinner	54E1	60E1 101.160.xx	-
Mellomleggsplate	138 x 180 x 4,5 103.205.03	148 x 180 x 4,5 103.205.04	2
Fjær m/ stålplate	RNTN 1 103.205.01	RNTN 1 103.205.01	4
Svilleskruer	Sk 3141 103.205.02	Sk 3141 103.205.02	4
Sviller	Tresville X 116.115.xx	Tresville X 116.115.xx	-

**18 54E3/54E1/60E1/ DOBLE FJÆRSPIKER / TRESVILLER**

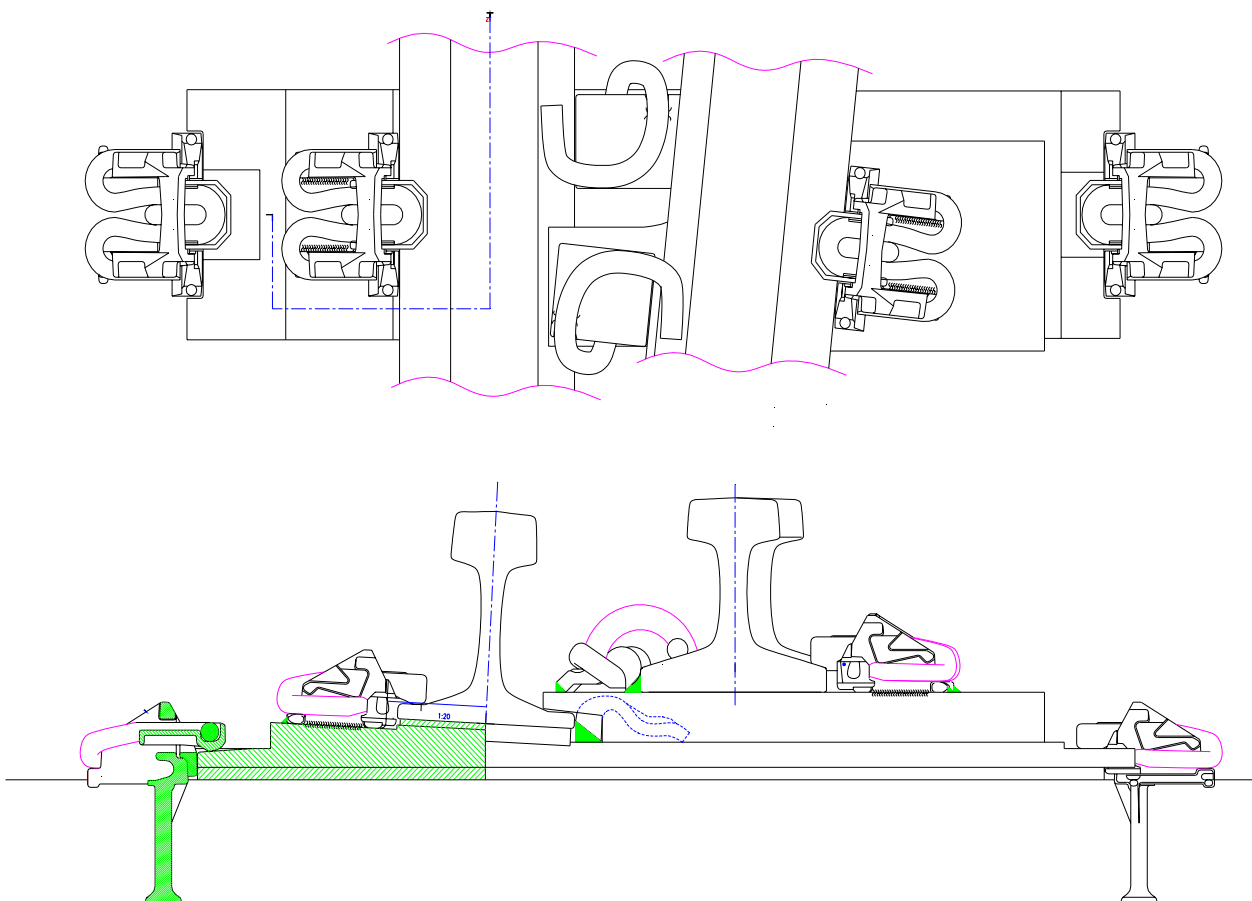


Tabell 6.a.17 Materialer til 54E3/54E1/60E1/ Doble fjærspiker / tresviller

Deler	Betegnelse / F.nr.			Ant. / sville
Skinner	54E1	60E1 101.160.xx	54E3 101.154.xx	-
Dobble fjærspiker	Dna4 104.001.55	Dna4 104.001.55	Dna4 104.001.55	4
Sviller	Tresville X 116.115.xx	Tresville X 116.115.xx	Tresville X 116.115.xx	-

Anvendes fortrinnsvis i lange og fuktige tunneler.

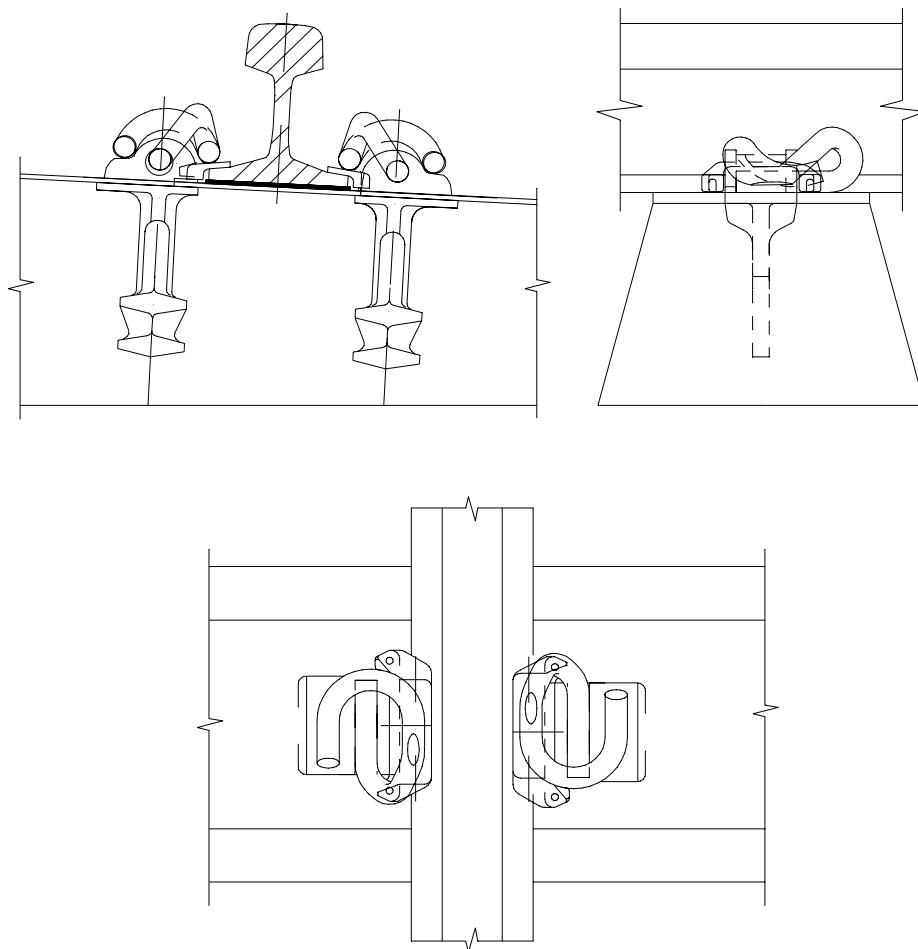
19 60E1 / PANDROL FASTCLIP/e-CLIP / BETONGSVILLE FOR SPORVEKSEL



Tabell 6.a.18 Materialer til 60E1 / Pandrol Fastclip / Betongsville for sporveksel

Deler	Betegnelse	F.nr.
Skinner	60E1	-
Fjærer	FC 1501	103.203.01
Fjærer	e 2039	103.201.58
Tåisolatorer (Fastclip)	Sk 3162	103.203.02
Sideisolatorer (Fastclip)	Sk 3163	103.203.03
Isolatorer (e-clip)	Sk 3118	103.101.58
Mellomlegg	Sk 3164	103.203.04

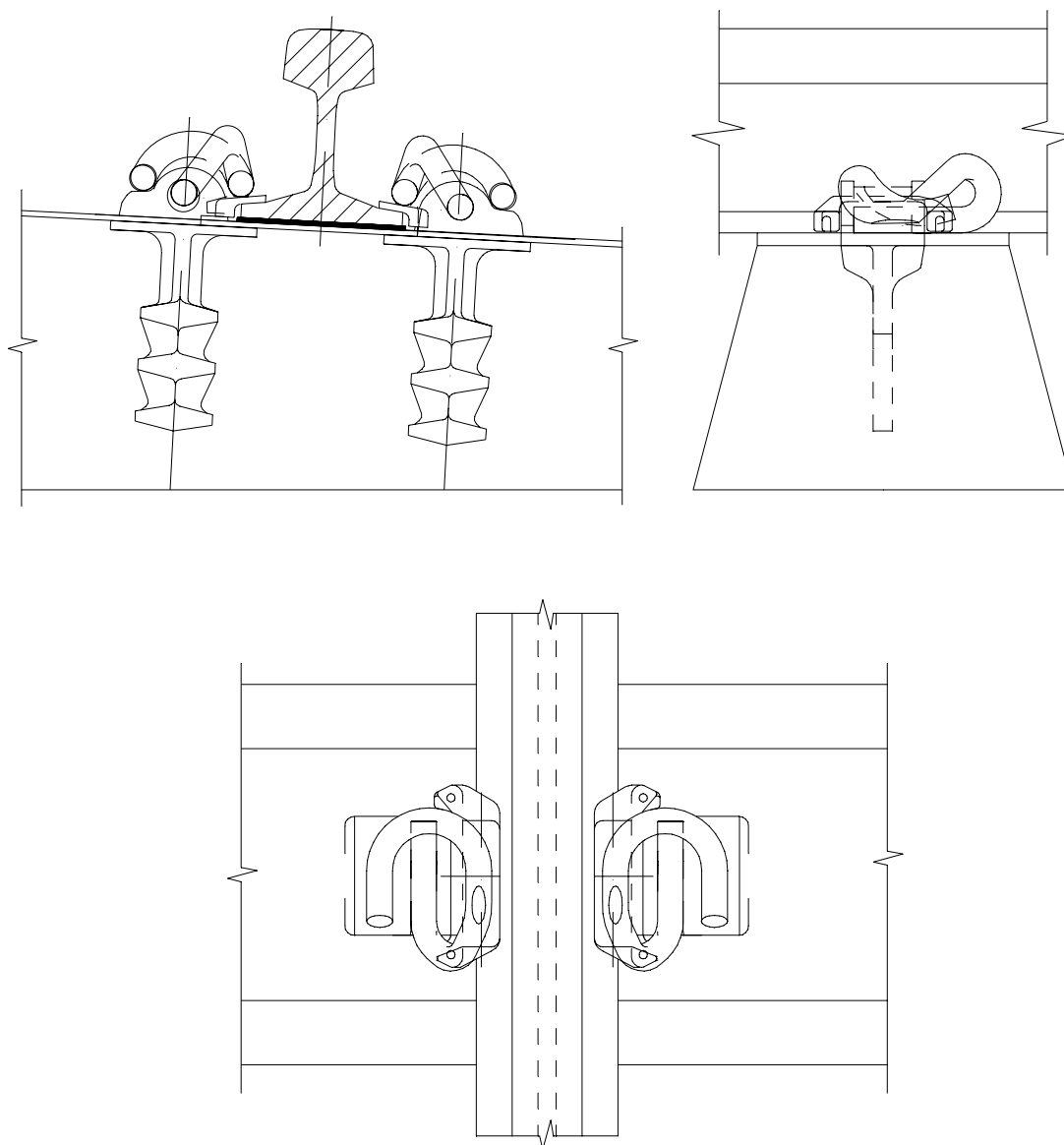
20 54E3/60E1 / PANDROL PR / BETONGSVILLE FOR SPORVEKSEL



Tabell 6.a.19 Materialer til 54E3/60E1 / Pandrol PR/e / Betongsville for sporveksel

Deler	Betegnelse / F.nr.	
Skinner	54E3	60E1
Fjærer	PR607A 103.201.57	PR607A 103.201.57
Isolatorer	Sk 3109 103.101.57	Sk 3118 103.101.58
Mellomleggsplate	Sk 3111 103.101.39	Sk 3125 103.101.31
Sviller	Sk 1634	Sk 1634

21 49E1 / PANDROL PR / BETONGSVILLE FOR SPORVEKSEL

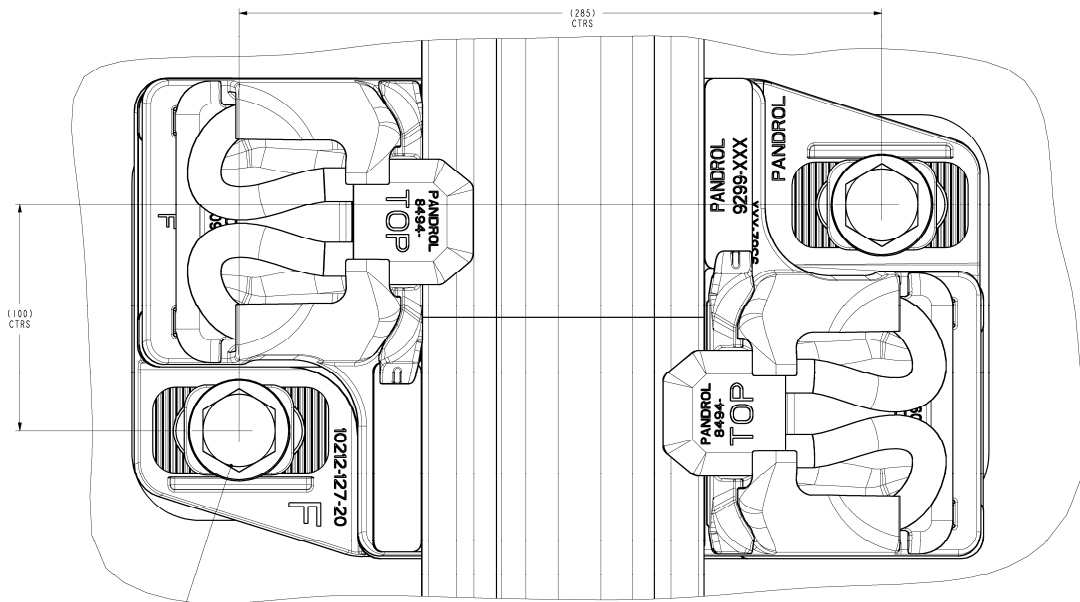
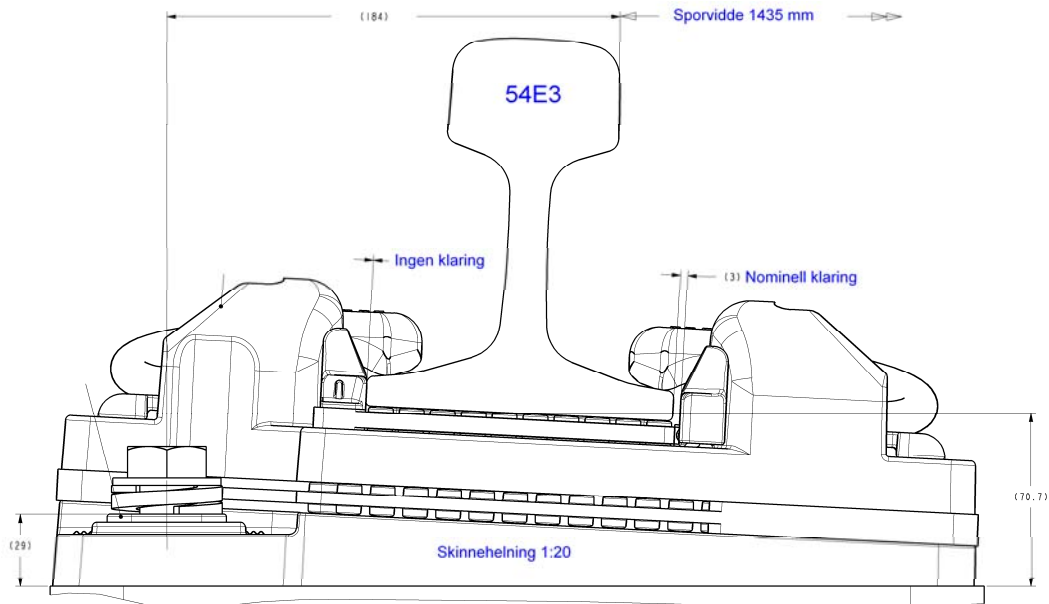


Tabell 6.a.20 Materialer til 49E1 / Pandrol PR / Betongsville for sporveksel

Deler	Betegnelse	F.nr.
Skinner	49E1	-
Fjærer	PR341A	103.201.54
Isolatorer	Sk 1581	103.101.49
Mellomlegg	Sk 1571	103.101.35
Sviller	Sk 1634	-

## 22 PANDROL VIPA FOR DIREKTE FESTE TIL STÅLKONSTRUKSJON

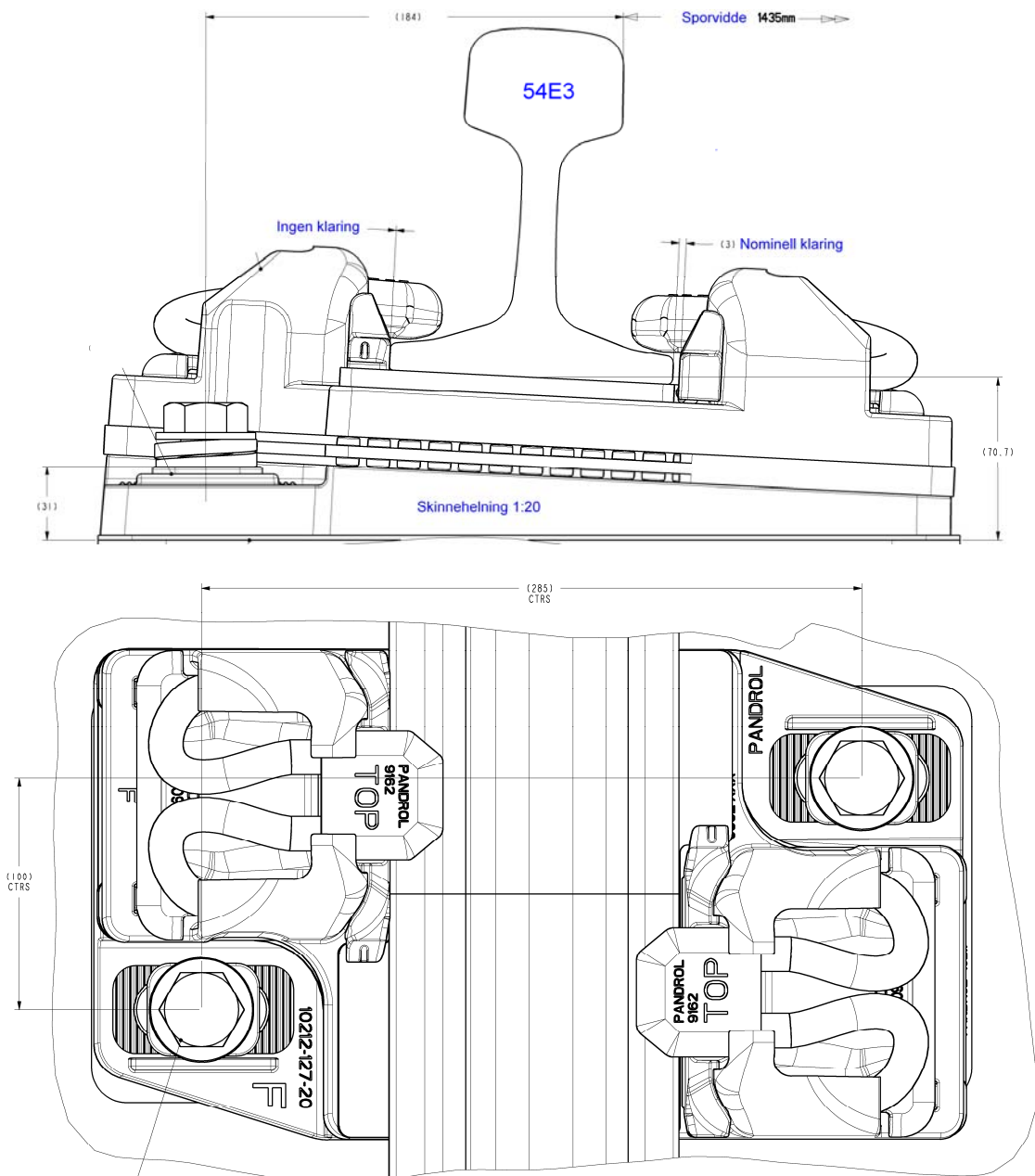
(Tegning OB.800055)



Tabell 6.a.21 Materialer til Pandrol VIPA for direkte feste til stålkonstruksjon

Deler	Betegnelse	F.nr.
Skinner	54E3	-
2-hulls preinstallert VIPA	Pandrol VIPA	103203500
Bolter og muttere for innfesting	M22 (fasthet 8.8)	-

23 PANDROL VIPA "RAILFREE" F/ DIREKTE FESTE TIL STÅLKONSTRUKSJON  
(Tegning OB.800056)



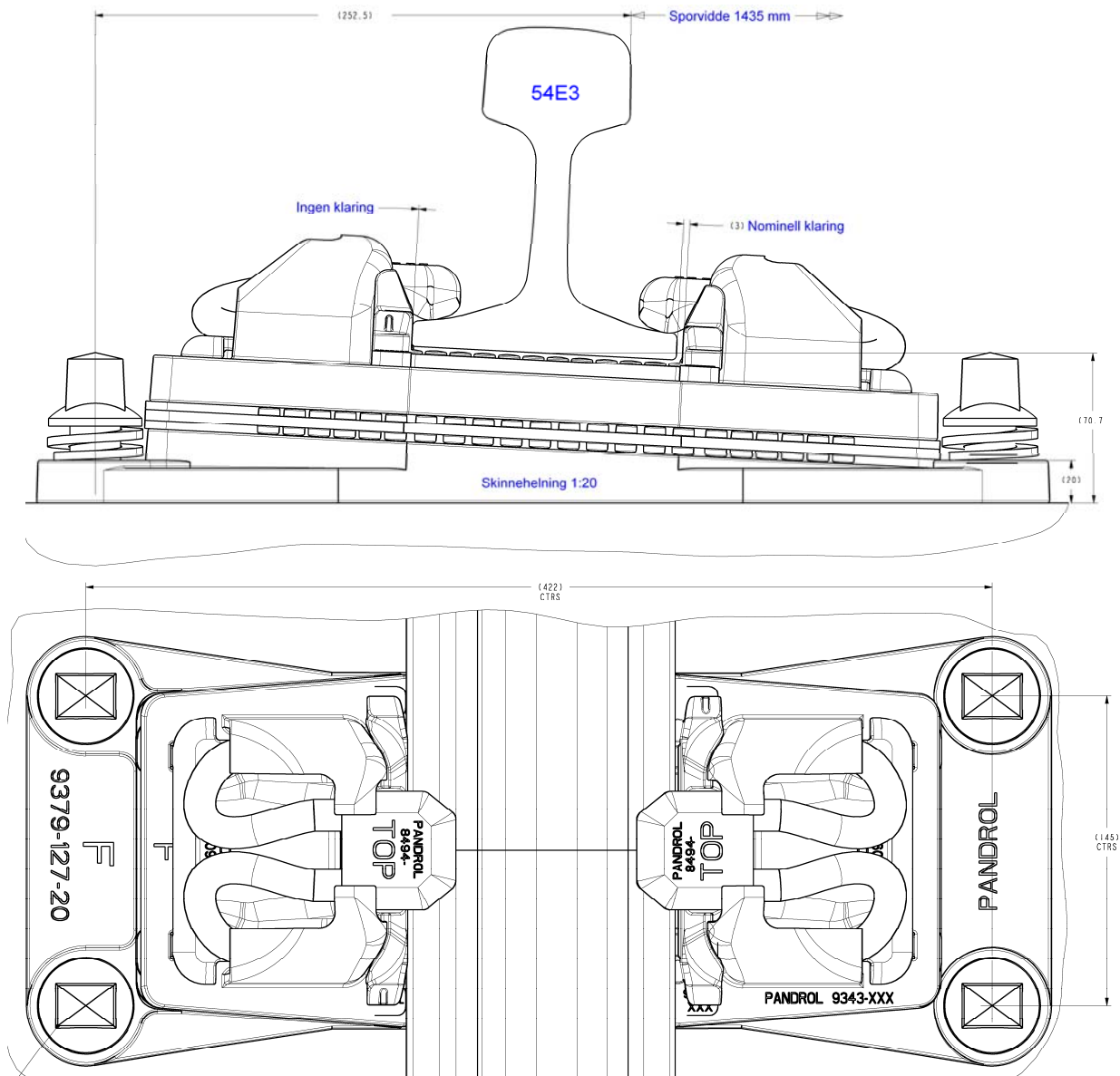
Tabell 6.a.22 Materialer til Pandrol VIPA "Railfree" for direkte feste til stålkonstruksjon

Deler	Betegnelse	F.nr.
Skinner	54E3	-
2-hulls preinstallert VIPA	Pandrol VIPA	103203510
Bolter og muttere for innfesting	M22 (fasthet 8.8)	-



24 PANDROL VIPA FOR TRESVILLER

(Tegning OB.800057)



Tabell 6.a.23 Materialer til Pandrol VIPA for tresviller

Deler	Betegnelse	F.nr.
Skinner	54E3	-
2-hulls preinstallert VIPA	Pandrol VIPA	103203520
Svilleskruer	SK 1086	104.101.31