
1 HENSIKT OG OMFANG	2
1.1 Kontrollutrustning	2
1.2 Øvrige hjelpemidler	2
1.3 Arbeidsplanlegging	2
1.4 Temperaturgrenser.....	3
1.5 Sikkerhetskrav.....	3
2 FORBEREDELSE	4
2.1 Instrumentkalibrering.....	4
2.1.1 Kalibrering av normalsøker.....	4
2.1.2 Kalibrering av vinkelsøker	4
2.2 Rengjøring	5
3 AVSØKING	6
3.1 Generell kontroll	6
3.2 Kompletterende avsøking etter tverrsprekker.....	6
3.2.1 Avsøking ved hjelp av tandemteknikk.....	6
3.3 Kompletterende avsøking etter vertikale feil og fotsprekker	7
3.3.1 Kontroll av skinnehodet og steget	7
3.3.2 Kontroll av fotsprekker.....	8
3.4 Etterkontroll etter kjøring med ultralydtog	8
3.5 Visuell gransking	8
4 VURDERING AV FEILINDIKASJONER	9
4.1 Klassifisering av feil	9
4.1.1 Feilgruppe 1	9
4.1.2 Feilgruppe 2.....	9
5 RAPPORTERING OG MERKING	10
5.1 Rapportering	10
5.2 Merking.....	10
5.2.1 Enslig tverrfeil i skinnehodet.....	10
5.2.2 Enslig feil med liten utbredelse	10
5.2.3 Flere feil eller feil med stor utbredelse.....	11

1 HENSIKT OG OMFANG

Denne arbeidsanvisning gjelder for ultralydkontroll av skinner i spor. Kontroll med manuell ultralydtralle kan utføres som periodisk kontroll eller etterkontroll for å vurdere feilindikasjoner etter automatisk ultralydkontroll. Kontrollen inkluderer også sporvekselkomponenter og skjøter (sveiste, laskede og limte).

Manuell ultralydkontroll av skinner, og rapportering, skal utføres av en operatør med godkjenning til nivå-2 i ultralyd-testing i henhold til ASNT - SN-TC-1A, eller likeverdig standard.

1.1 Kontrollutrustning

- ! Ultralydtralle, dobbel eller enkel, med ultralydinstrument Krautkrämer USD 10 eller USN 50 samt maskinsøkere Krautkrämer SE SZW-N og SEB4T0⁰.
- ! Reservebatterier
- ! Lysbeskyttelse
- ! Håndsøkere: Krautkrämer MSEB4-0⁰, W70SEB2G og 2 stk WB702E, SWB70-2 eller MWB70-2
- ! Standardkabler til samtlige søkere
- ! Referanseskinne i henhold til vedlegg 7.d, og referansekropp i henhold til vedlegg 7.e.
- ! Kontaktmiddel for Ultralydtralle (Vann som blandes med frostvæske ved lave temperaturer)
- ! Kontaktmiddel for håndavsøking (Krautkrämer ZG, alternativt tapetklister)
- ! Kontaktmiddel for søkere (glycerin)

1.2 Øvrige hjelpemidler

- ! Meterstokk og skyvelære
- ! Stålbørste og kluter
- ! Hvit spraymaling
- ! Hvitt markeringskritt
- ! Rapportskjema (vedlegg 7.f) og skrivesaker
- ! Rapport fra seneste ultralydkontroll på strekningen (manuell eller med automatisk ultralydtog)

1.3 Arbeidsplanlegging

Regionene har ansvaret for at ultralydkontroll blir utført i henhold til kravene som er fastsatt i kap. 7.

Årsplan for periodisk kontroll utarbeides av Jernbaneverket Hovedkontoret. Etterkontroll etter automatiske målinger med ultralydtog planlegges av Regionene.

Planene skal angi:

- ! Tidsplan for kontrollen
- ! Kontrolltype, periodisk eller etterkontroll
- ! Strekning med km-tall

1.4 Temperaturgrenser

Manuell ultralydkontroll bør ikke utføres ved temperaturer under -5°C , og skal ikke utføres ved snøfall.

1.5 Sikkerhetskrav

Manuell ultralydkontroll skal alltid utføres med en sikkerhetsmann i tillegg til ultralydoperatøren tilstede.

2 FORBEREDELSE

2.1 Instrumentkalibrering

Daglig kalibreringskontroll skal utføres før og etter hvert arbeidsskift. Ultralydoperatøren skal kalibrere instrument og søkerfunksjoner med standardiserte referanselegemer i henhold til avsnitt 2.1.1 og 2.1.2.

Dersom kontroll av kalibreringen viser at det har oppstått forandringer som kan ha gitt gale kontrollresultater, skal samtlige partier som er undersøkt etter siste kalibreringskontroll betraktes som ikke undersøkt.

For grunninnstilling av instrumentet, se bruksanvisning for instrumentet.

2.1.1 Kalibrering av normalsøker

Ved kalibrering av normalsøker skal forsterkningen stilles inn ved hjelp av bunnekket fra skinnefotens underside på et feilfritt skinneprofil.

Max-amplituden stilles til 80% (4/5) av full skjermbildehøyde. Registreringsnivået stilles til 40% (2/5) av full skjermbildehøyde.

2.1.2 Kalibrering av vinkelsøker

Ved kalibrering av vinkelsøker skal forsterkningen stilles inn ved hjelp av referanseskinne som vist i vedlegg 7.d.

Max - amplituden fra det øvre FBH-5 mm skal justeres til 80 % (4/5) av full skjermbildehøyde. Registreringsnivået skal justeres til 40 % (2/5) av full skjermbildehøyde.

Av praktiske årsaker finnes ikke FBH-10 mm i referanseskinnen. Amplitudedeforskjell mellom FBH-5 mm og FBH 10 mm er 8 dB.

Måleområde velges slik at avsøking kan foretas med vinkelsøkerne ned til evt. laskehull.

Kontroll av forsterkningen ute i sporet kan også gjøres ved hjelp av en halvsirkelblokk som vist i vedlegg 7.e. Forsterkningen reduseres (ca. 32 dB) slik at maks. amplituden justeres til 40% av skjermbildehøyde. Reduksjonen i forsterkning noteres for hver søker og brukes som sammenligning ved kalibreringskontroll ute i sporet.

2.2 Rengjøring

For generell periodisk kontroll og etterkontroll er det ikke nødvendig med rengjøring av kjøreflaten.

Ved kompletterende avspøking fra andre overflater enn kjøreflaten må flatene rengjøres for rust og forurensninger. Til dette anvendes stålbørste og kluter.

3 AVSØKING

3.1 Generell kontroll

Generell kontroll utføres på standardprofiler, og inkluderer skjøtsveiser og påleggsveiser.

Med ultralydtrallen kontrolleres begge skinnestrengene samtidig. Maskinsøkerne sender med og mot lengderetningen ($2 \times 70^\circ$), samt loddrett ned til skinnefotens underside ($1 \times 0^\circ$).

Hastigheten ved avsøking skal ikke overstige 3 km/h, dvs. langsom gangfart. Ved etterkontroll og analysering av evt. feil reduseres hastigheten ytterligere for å oppnå en sikker bedømming av feilindikasjoner.

3.2 Kompletterende avsøking etter tverrsprekker

Dersom det med ultralydtrallens vinkelsøkere oppdages feilindikasjoner i skinnehodet, skal det utføres kompletterende avsøking med håndsøker.

Avsøkingen skal utføres fra kjøreflaten med håndsøker W70SEB2G. Søkeren føres over hele skinnehodets bredde. På denne måten kan man få en bedre oppfatning av feilens utbredelse.

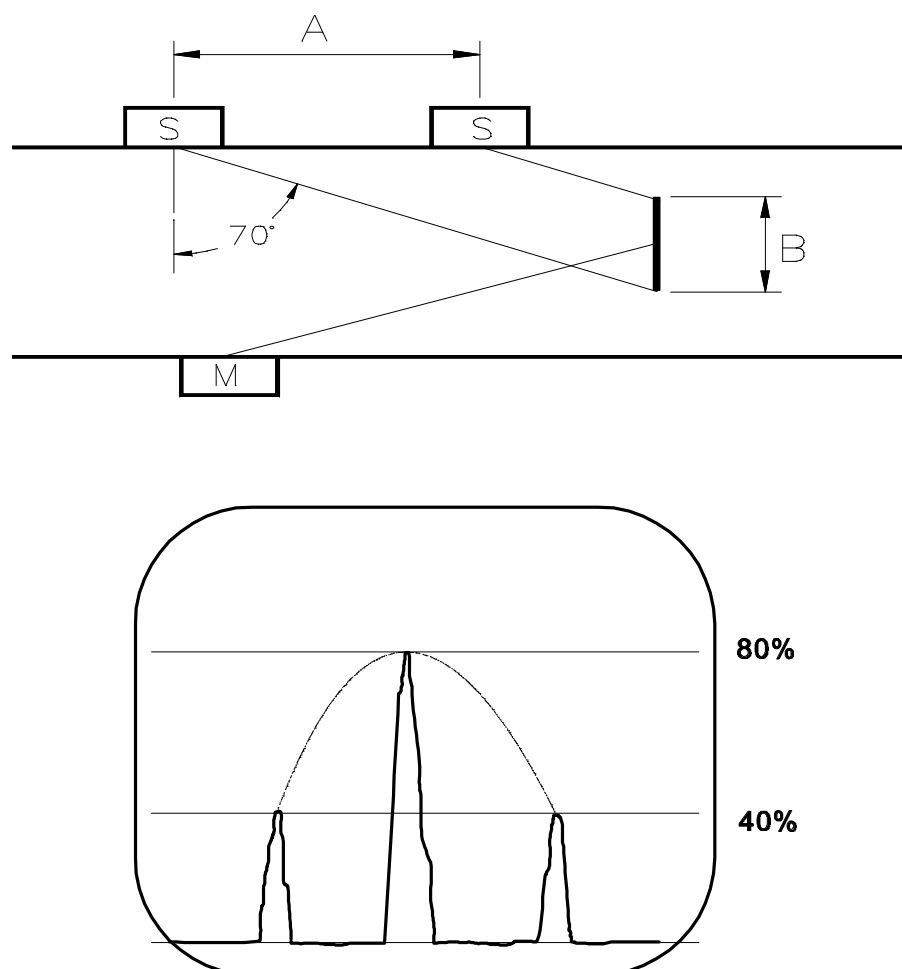
3.2.1 Avsøking ved hjelp av tandemteknikk

Bedømmes feilen til å være plan og tilnærmet vertikal skal i tillegg feilens utbredelse fastlegges ved hjelp av "tandemteknikk".

Tandemteknikk utføres med 2 stk WB702E (alt. SWB70-2 el. MWB70-2) vinkelsøkere som føres på begge sider av skinnehodet hvor søkerene fungerer som sender og mottaker for hverandre (fig 7.b.1.)

Ved indikering av store feil søker man seg først frem til stedet hvor man får maks. amplitude. Forsterkningen justeres slik at ekkohøyden er ca. 80 % av skjermbildehøyden. Deretter føres søkeren "S" til begge sider inntil ekkohøyden er 40% av skjermbildehøyden (figur 7.b.1). Avstanden A mellom disse punkter avleses og feilens utbredelse B kan finnes ved hjelp av formel 7.b.1.

$$B = \text{tg } 70^\circ$$
$$(\text{tg } 70^\circ = 2,75) \quad (7.b.1)$$



Figur 7.b.1 Beregning av feilutbredelse ved tandemmetoden

3.3 Kompletterende avspøking etter vertikale feil og fotsprekker

Dersom bunnekket reduseres med 6 dB eller mer over en lengde på 50 mm eller mer skal det utføres kompletterende avspøking med normalsøker.

3.3.1 Kontroll av skinnhodet og steget

Avspøkingen utføres fra siden av skinnhodet og steget med håndsøker MSEB4-0⁰.

Søkeren skal kalibreres ved hjelp av referanseskinne eller feilfritt skinneavsnitt slik at bunnekket fra skinnhodet resp. steget når opp til 80% (4/5) av full skjermbilde høyde. Registreringsnivået stilles til 40% (2/5) av full skjermbilde høyde.

3.3.2 Kontroll av fotsprekker

Dersom man ikke får feilindikasjoner fra skinnhodet eller steget skal det utføres en fotsprekkkontroll med MWB70-2 fra fotens overside. Søkeren plasseres på den ytre del av foten med lydretning vinkelrett i forhold til skinnens lengderetning.

Søkeren skal kalibreres ved hjelp av referanseskinne mot 2 mm sporet i referanseskinnens underside. Max ekko stilles til 40% (2/5) av full skjermbildehøyde, hvilket utgjør registreringsnivået.

3.4 Etterkontroll etter kjøring med ultralydtog

Samtlige feilindikasjoner som er rapportert fra automatisk måling med ultralydtog skal etterkontrolleres med manuell ultralydmåling. Etterkontrollen utføres som avsn. 3.1. med kompletterende målinger som i avsn. 3.2. og 3.3. etter behov.

Etterkontrollen skal utføres snarest, og senest innen 1 måned etter at rapport fra automatisk ultralydkontroll foreligger.

3.5 Visuell gransking

Ved registrering av feilindikasjoner ved manuell ultralydkontroll skal det aktuelle skinneavsnittet alltid granskes visuelt.

Feil som ikke registreres med ultralydapparatet, men som oppdages visuelt skal rapporteres i henhold til avsn. 4.

4 VURDERING AV FEILINDIKASJONER

Feilindikasjoner som overstiger registreringsnivået skal vurderes og klassifiseres i feilgrupper.

Feilens beliggenhet i skinnen bestemmes ved å avlese projeksjonsavstand og dybde.

Feilens størrelse bestemmes ved hjelp av referansefeil. Forskjell i amplitudestørrelse mellom FBH 5 mm og FBH 10 mm er 8 dB. Dvs. at feilstørrelsen er over FBH 10 mm, dersom feilamplituden fortsatt er større enn FBH 5 mm, etter å ha senket forsterkningen med 8 dB.

Ved store vertikale tverrfeil kan størrelsen bestemmes ved tandemavsøking som vist i avsnitt 3.2.1.

4.1 Klassifisering av feil

Registrerbare feilindikasjoner skal klassifiseres i feilgruppe 1 eller feilgruppe 2.

Feilgruppe 1 er feil som kan innebære fare for driften. Feilene skal utbedres snarest, og senest innen 1 måned etter at feilen er rapportert.

Feilgruppe 2 er feil som ikke innebærer umiddelbar fare for driften. Feilene skal overvåkes og granskes visuelt minst 2 ganger pr. år.

Vedlegg 7.b. angir hvilke feil som skal klassifiseres i de forskjellige feilgruppene

Feilene skal også klassifiseres etter UIC dokument nr. 712 "Katalog over skinnefeil"

4.1.1 Feilgruppe 1

Til denne feilgruppen hører brudd og sprekker som går ut til skinnens over eller underkant (kjøreflate eller skinnefotens underside).

Tverrsprekk i skinne eller sveis med feilamplitude \geq FBH 10 mm skal klassifiseres i feilgruppe 1 selv om feilen ikke går ut til skinnens over eller underkant.

4.1.2 Feilgruppe 2

Til denne feilgruppen hører tverrsprekker med feilamplitude \geq FBH 5 mm og $<$ FBH 10 mm. Forekommer 2 eller flere registrerbare feilindikasjoner fra tverrsprekker innenfor 3 sviller skal disse oppgraderes til feilgruppe 1.

5 RAPPORTERING OG MERKING

5.1 Rapportering

Senest 5 arbeidsdager etter at en prøvestrekning er kontrollert skal ultralydoperatøren avgi kontrollrapport til Områdesjefen på strekningen som er kontrollert. Kopi sendes Regionen og Hovedkontoret. Områdesjef skal siden kvittere for at feilene er utbedret og returnere kontrollrapporten til Regionen.

Rapport skal skrives på skjemaene som er vist i vedlegg 7.f.

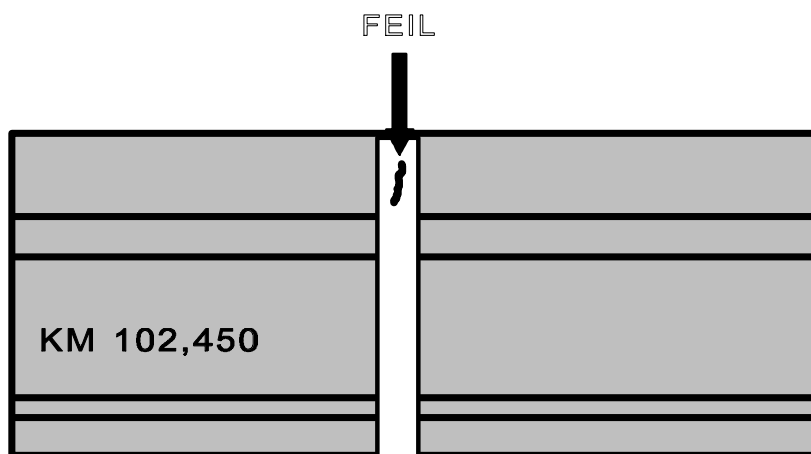
5.2 Merking

5.2.1 Enslig tverrfeil i skinnehodet

Det males en hvit loddrett strek eksakt over feilen. Streken males over hele skinneprofilets høyde på skinnens utside 7.b.2

På nærmeste sville males en hvit pil rettet mot feilen

! Km - tall markeres med hvitt markeringskritt.



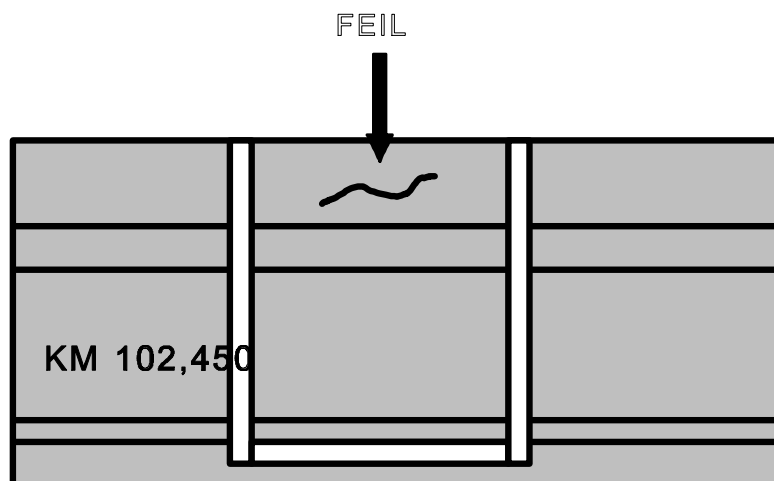
Figur 7.b.2 Merking av enslig tverrfeil

5.2.2 Enslig feil med liten utbredelse

! Skinnen males hvit med bestandig maling ved feilen. Merkingen gjøres ved å male en U på steget/foten på skinnens utside (figur 7.b.3).

! Km - tall markeres med hvitt markeringskritt

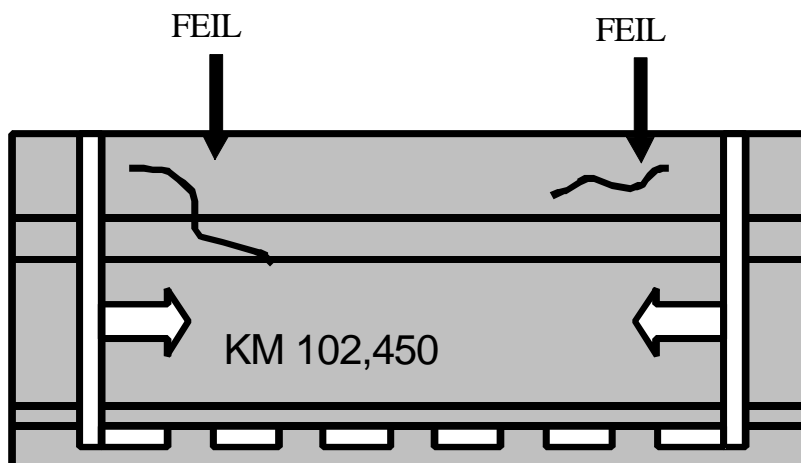
! På nærmeste sville males en hvit pil rettet mot feilen



Figur 7.b.3 Merking av enlig feil med liten utbredelse

5.2.3 Flere feil eller feil med stor utbredelse

- ! En vertikal strek males med bestandig hvitfarge på begge sider av feilstedet.
- ! Piler males med bestandig hvitfarge ut fra begge de vertikale strekene med retning mot feilen(e) (figur 7.b.4).
- ! En hvit stiplet linje som forbinder de to vertikale linjene males på skinnefoten.
- ! Feilstedets km - tall males med hvitt markeringskritt i skinnesteget.



Figur 7.b.4 Merking av flere feil eller feil med stor utbredelse