
1 INNLEDNING	2
1.1 Hensikt og omfang	2
1.2 Systembeskrivelse	2
1.3 Referanser	3
2 PROSJEKTERINGREGLER	4
2.1 Generelt	4
2.2 Jording og returstrøm	4
2.2.1 Sugetransformator.....	4
2.3 FTG S og 10/50 kHz sporfelt	4
3 PROSJEKTERING AV FTG S	5
3.1 Sporavsnitt ved hovedsignal og dvergsignal	5
3.2 Sporavsnitt i sporveksler	6
3.3 Sporavsnitt ved overkjøringsspor	6
3.4 Sporavsnitt ved sporsperre	7
3.5 Sporavsnitt og sugetransformator	8

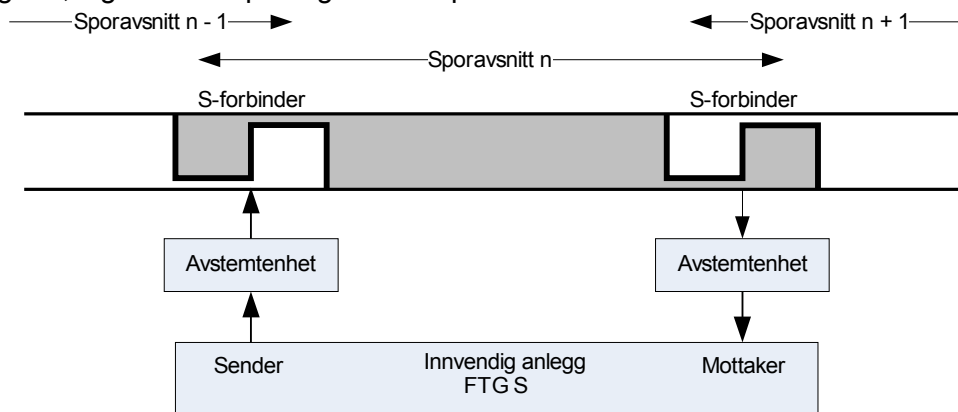
1 INNLEDNING

1.1 Hensikt og omfang

Dette vedlegget beskriver tekniske krav i forbindelse med bruk av audiofrekvente sporfelt av type FTG S ved Jernbaneverkets infrastruktur.

1.2 Systembeskrivelse

Med FTG S sporfelt deles sporavsnittene ved hjelp av skjøteløse overgangssoner eller isolerte skjøter. En skjøteløs overgangssone består av en skinnforbinder (S-forbinder) tilkoblet sporet og en avstemt enhet. Et frekvensmodulert signal mates inn i den ene enden av sporavsnittet og mottas i den andre enden. Når rullende materiell kommer inn på sporavsnittet, kortsluttes skinnestrengene, signalet dempes og FTG S sporfeltet blir fritt.



Figur 7.d.1 FTG S prinsippskjema

Innvendig anlegg for hvert sporavsnitt består av en strømforsyning, en sender og en mottaker. Sender mater avstemt enhet med et signal med en gitt amplitude, frekvens og modulasjon. Mottaker mottar signal fra avstemt enhet og evaluerer dette. Avstand mellom sender/mottaker og avstemt enhet kan være opptil 6,5 km.

Sikkerheten til FTG S sporfeltet er ivarettatt ved at det benyttes forskjellige frekvenser for nabosporfelter og ved at frekvensene moduleres med et bitmønster.

S-forbinder fungerer også som en potensialutjevner for banereturstrøm.

Det er to forskjellige typer FTG S sporfelt:

- FTG S 46:
 - Fire forskjellige frekvenser fra 4,75 til 6,25 kHz.
 - Beregnet for bruk på lengre sporavsnitt.
 - Utføres som endematet og midtmatet sporfelt.
 - S-forbinder 2 * 9,5 meter.
- FTG S 917:
 - Åtte forskjellige frekvenser fra 9,5 til 16,5 kHz
 - Beregnet for bruk på kortere sporavsnitt (stasjonsområder).
 - Utføres som endematet sporfelt, midtmatet sporfelt, vekselsporfelt og sporfelt i sporkryss.
 - S-forbinder 2 * 3,5 meter.

I kapittel 1.3 er leverandørens dokumentasjon listet opp. For videre informasjon henvises det til leverandørens dokumentasjon.

1.3 Referanser

- [1] Systembeskrivelse FTG S Sporfelt, dok.nr.: K01836-N-FB-0516
- [2] Installasjonsmanual S-forbindere for FTG S, dok.nr.: K01836-N-ID-0501
- [3] Vedlikeholdsmanual FTG S Sporfelt, dok.nr.: K01836-N-MA-0501
- [4] Inspeksjons- og vedlikeholdslister FTG S

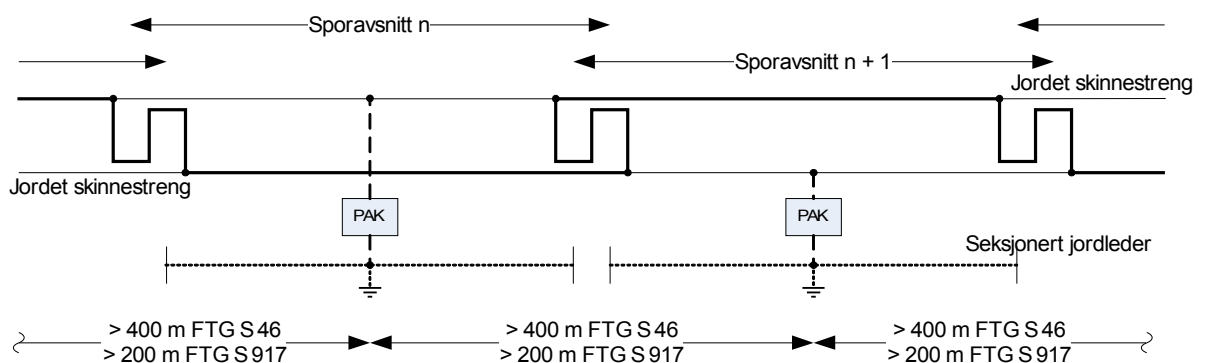
2 PROSJEKTERINGREGLER

2.1 Generelt

- Prosjektering av FTG S skal gjennomføres i henhold til leverandørens systemdokumentasjon.
- FTG S skal bare benyttes på spor og veksler som blir befart av store lokomotiv eller tog minimum hver 72 timer.

2.2 Jording og returstrøm

- Kobling mellom langsgående jordleder og skinnegang skal kun gjøres til definert jordet skinnestreng.
- Dersom det skal være skinnebruddsdeteksjon i begge skinnestrenger skal:
 - Langsgående jordleder være seksjonert.
 - Kobling mellom definert jordet skinnestreng og langsgående jordleder gjøres via impedans (PAK).
 - Avstand mellom tilkoblinger til langsgående jordleder være ≥ 400 meter for FTG S 46 og ≥ 200 m for FTG S 917.
 - Jordet skinnestreng endres for hver tilkobling til langsgående jordleder.



Figur 7.d.2 Prosjektering av FTG S ved krav om skinnebruddsdeteksjon

- Det er begrensninger i antall og plassering av tilkoblinger for jording og returstrøm pr. sporfelt. Disse begrensningene er beskrevet i installasjonsmanual S-forbinder 1.3.
- Strekning skal utstyres med returledning.

2.2.1 Sugetransformator

- Det skal ikke benyttes nullfelt ved sugetransformator.
- Returledere skal kobles til sporet midt mellom to S-forbinder ± 20 meter og ca. midt mellom sugetransformatorene.

2.3 FTG S og 10/50 kHz sporfelt

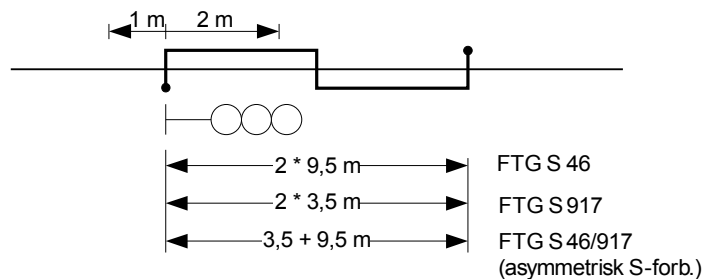
- 10/50 kHz sporfelt skal ikke benyttes sammen med FTG S 917.
- 10/50 kHz sporfelt skal plasseres minimum 100 meter fra S-forbinder, potensialutjevner, endeforbinder, sender eller mottaker for FTG S 46 sporfelt.
- 10/50 kHz sporfelt bør plasseres midt mellom S-forbinder i FTG S 46 sporfelt.
- Maksimal lengde av FTG S 46 sporfelt skal reduseres dersom det inneholder 10/50 kHz sporfelt.
 - Endematet FTG S 46 sporfelt reduseres med 100 meter for hvert 10/50 kHz sporfelt.
 - Midtmatet FTG S 46 sporfelt reduseres med 200 meter for hvert 10/50 kHz sporfelt.Det er kun tillatt med ett 10/50 kHz sporfelt på hver av det midtmatede sporfeltes halvdel.

3 PROSJEKTERING AV FTG S

Dette avsnittet angir generelle regler for prosjektering av sporavsnitt ved bruk av FTG S.

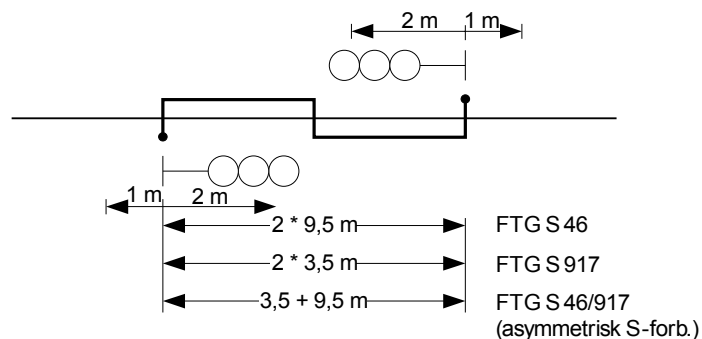
3.1 Sporavsnitt ved hovedsignal og dvergsignal

- a) S-forbinder ved hovedsignal og dvergsignal skal plasseres med start av S-forbinder rett ut for signalet. Plassering inntil 1 meter foran signalet eller inntil 2 meter bak signalet kan aksepteres.



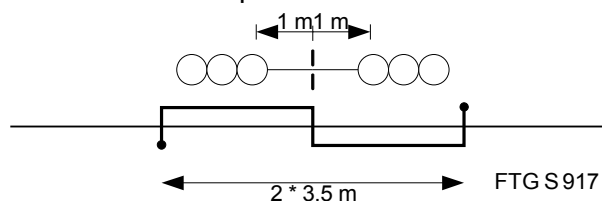
Figur 7.d.3 Plassering av S-forbinder ved hovedsignal og dvergsignal

- b) Ved blokkpost skal motrettede blokksignal forskyves slik at S-forbinder får plass mellom signalene. Plassering inntil 1 meter foran signalet eller inntil 2 meter bak signalet kan aksepteres.



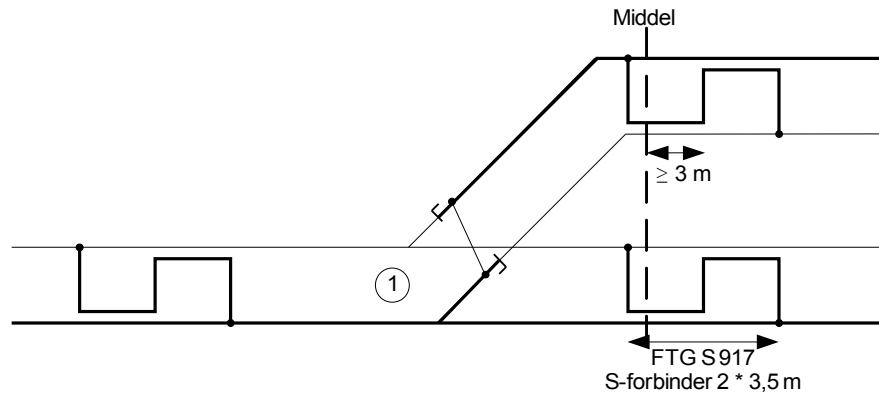
Figur 7.d.4 Plassering av S-forbinder ved blokksignal

- c) Ved plassering av hovedsignal i åk, dvergsignal på samme mast og lignende skal S-forbinder plasseres i senter og korteste S-forbinder skal benyttes. Plassering med inntil 1 meters avvik i forhold til senter kan aksepteres.



Figur 7.d.5 Plassering av S-forbinder ved hovedsignal i åk dvergsignal på samme mast og lignende

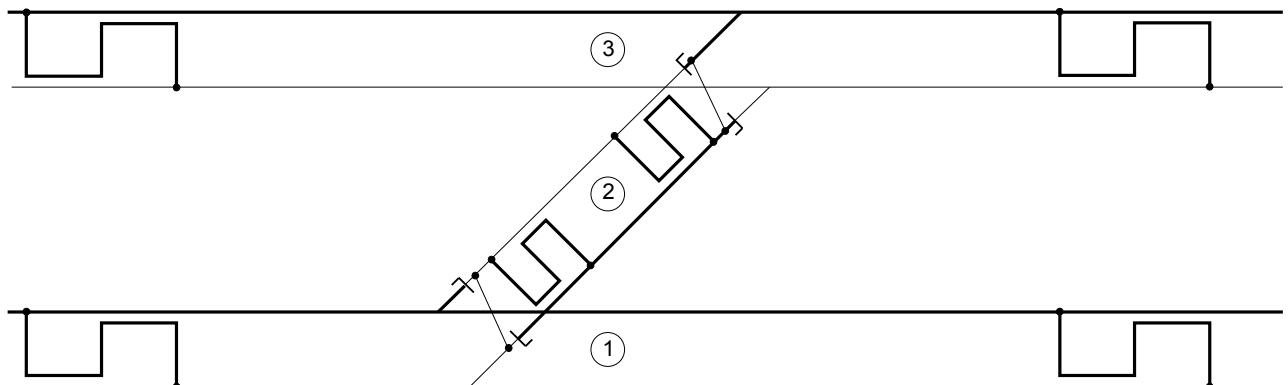
3.2 Sporavsnitt i sporveksler



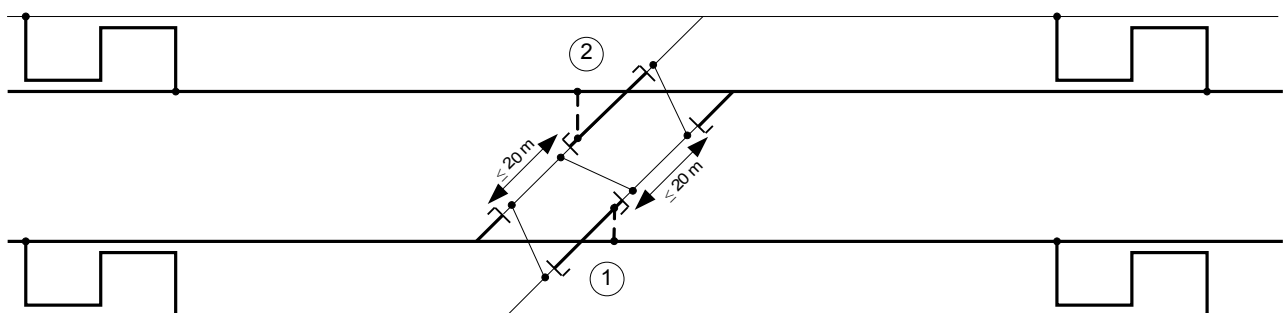
Figur 7.d.6 Sporavsnitt i sporveksel med audiofrekvente sporfelt - FTG S (917) S-forbinder 2 * 3,5 m

- a) Senter av S-forbinder skal være plassert minst 3 meter innenfor middel til nabospor.

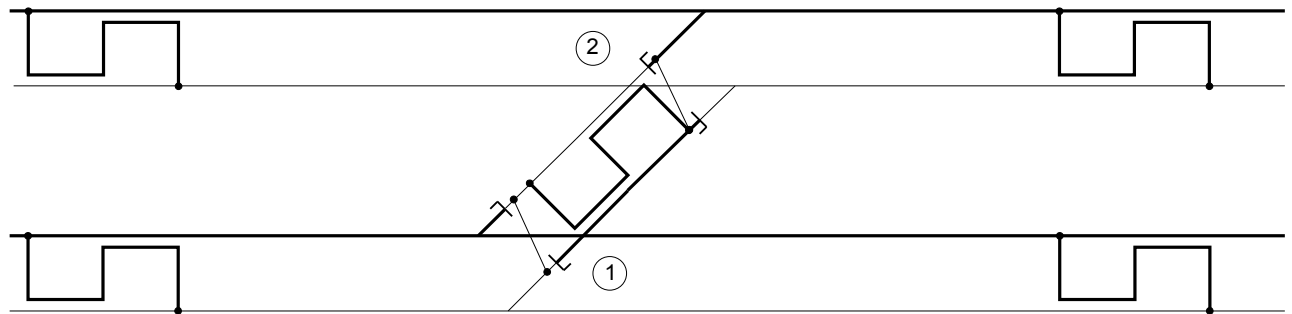
3.3 Sporavsnitt ved overkjøringsspor



Figur 7.d.7 Overkjøringsspor med eget sporavsnitt



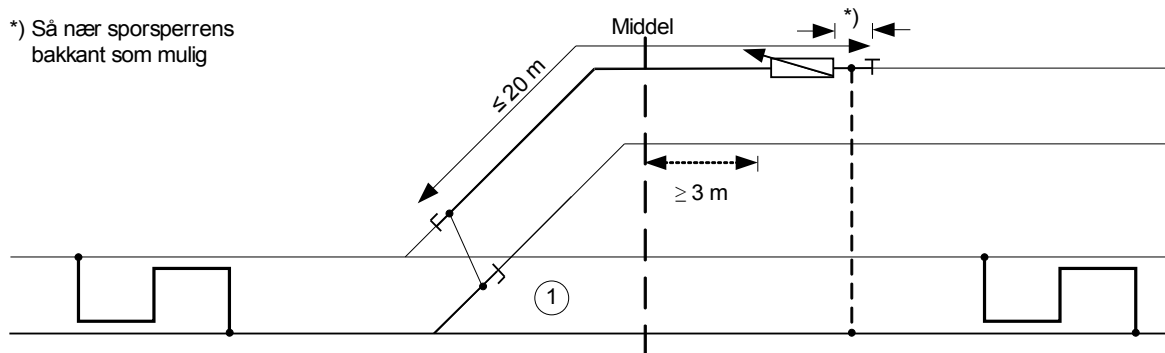
Figur 7.d.8 Overkjøringsspor uten eget sporavsnitt - Isolerte skjøter i overkjøringsspor



Figur 7.d.9 Overkjøringsspor uten eget sporavsnitt - S-forbinder i overkjøringsspor

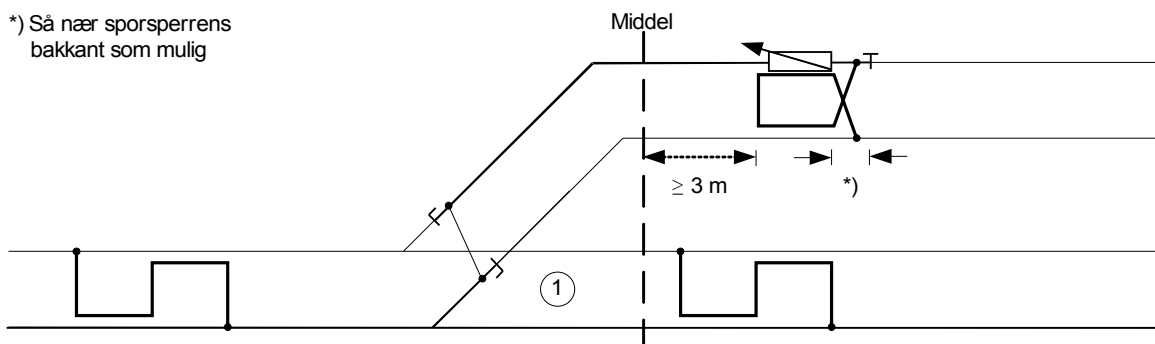
3.4 Sporavsnitt ved sporsperre

*) Så nær sporsperrens bakkant som mulig



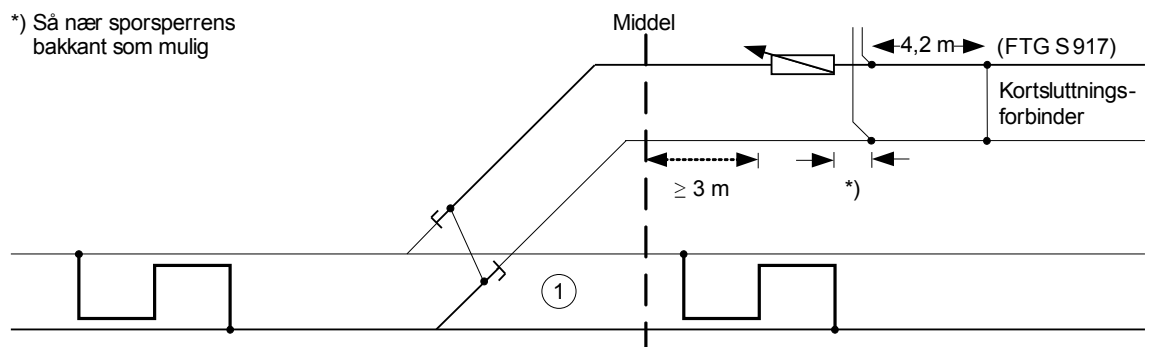
Figur 7.d.10 FTG S ved sidespor - med isolert skjøtt

*) Så nær sporsperrens bakkant som mulig



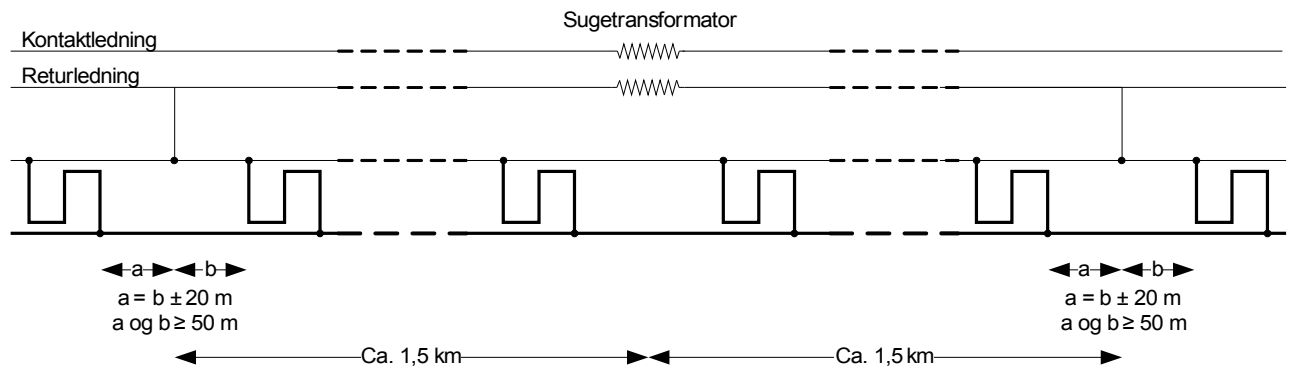
Figur 7.d.11 FTG S ved sidespor - Isolert skjøtt og endeforbinder

*) Så nær sporsperrens bakkant som mulig



Figur 7.d.12 FTG S ved sidespor - kortslutningsforbinder

3.5 Sporavsnitt og sugetransformator



Figur 7.d.13 FTG S og sugetransformator med returleder - plassering av sportilkoblinger