

1 GENERELT	2
1.1 Spesielle forholdsregler	2
1.2 Forberedende arbeid i kiosk for veisikringsanlegg	2
2 50 KHZ KOBLINGEN	3
2.1 Innledende arbeid	3
2.2 Justering	3
2.3 Kontroll	5
2.4 Diverse	5
3 KOBLINGSSKJEMA	7
4 MÅLESKJEMA	8

1 GENERELT

Her beskrives justering og kontroll av 50 kHz utløsningsfelt for veisikringsanlegg.

Under arbeidet er det behov for:

- Godkjent universalinstrument
- Kortslutningsmagneter (0 Ω)
- Spesielskrutrekker for trimmeskruen på skilletransformatorene (skal ikke være av metall)
- Vanlig småverktøy.

1.1 Spesielle forholdsregler

Bruk av vanlig skrutrekker av metall, kan innvirke på strømmen under justering av spolene. Ved å bruke en "skrutrekker" av plast eller tre, vil dette unngås.

1.2 Forberedende arbeid i kiosk for veisikringsanlegg

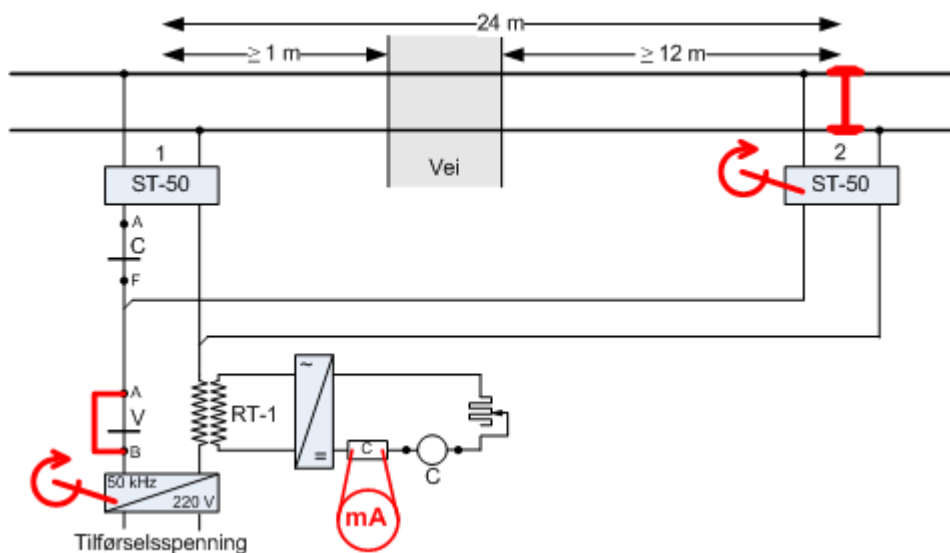
Nettspenningen settes på.

2 50 kHz KOBLINGEN

2.1 Innledende arbeid

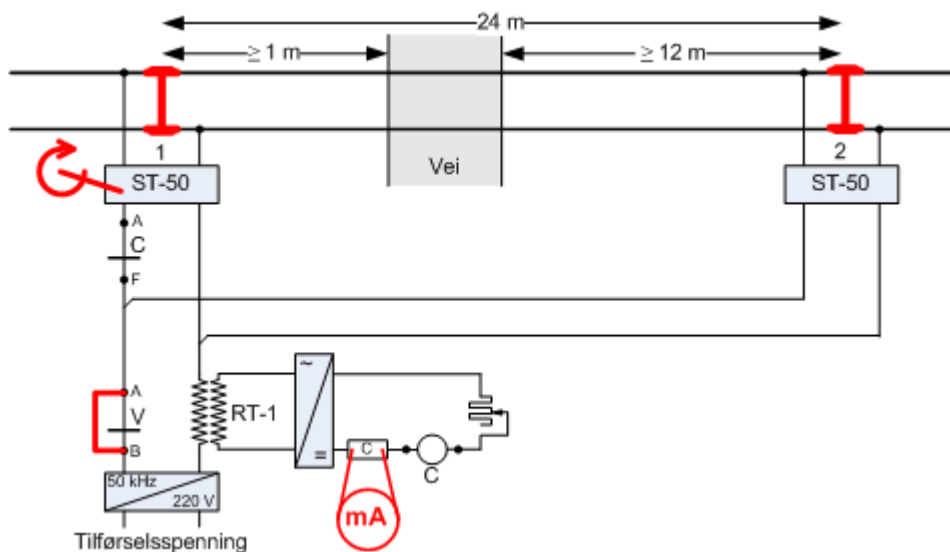
		Grenseverdi	Måleskjema
1	Kontakten på rele V kortsluttes.		
2	Kontroller inngangsspenning på 50 kHz generator.	220 V ~ ± 10%	Pkt. 1
3	Et instrument kobles inn i målepunkt C for strømmålinger	< 300 mA =	
4	50 kHz generator settes på ca. halv effekt.		

2.2 Justering



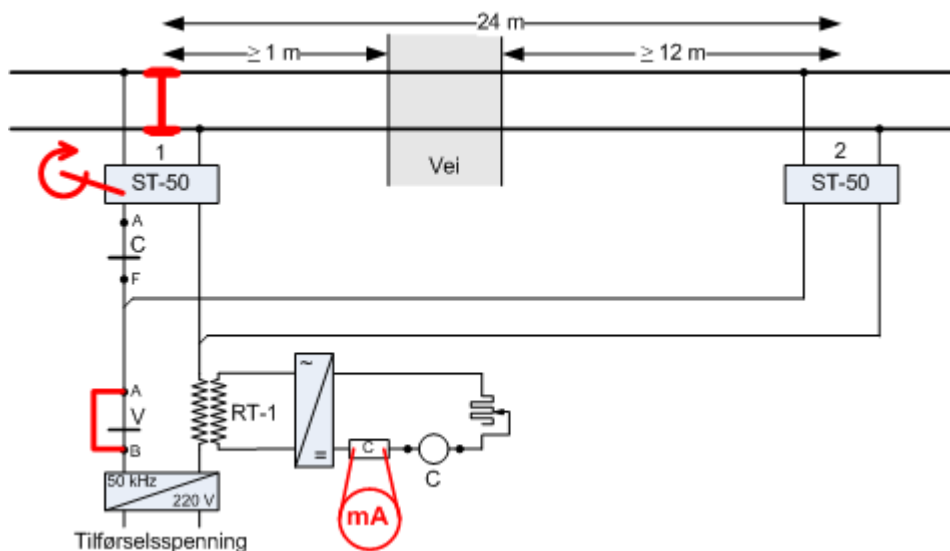
Figur 7.e.1 Justering av krets for 50 kHz

		Grenseverdi	Måleskjema
1	Kortslutt i sporet ved tilkobling for skilletransformator 2, se figur .1.		
1.a	Juster skilletransformator 2 til maksimal strømverdi.		
1.b	Juster styrken på 50 kHz generator til angitt grenseverdi.	ca. 80 mA	
1.c	Finjuster skilletransformator 2 til maksimal strømverdi.	ca. 80 mA	Pkt. 2.1



Figur 7.e.2 Justering av krets for 50 kHz

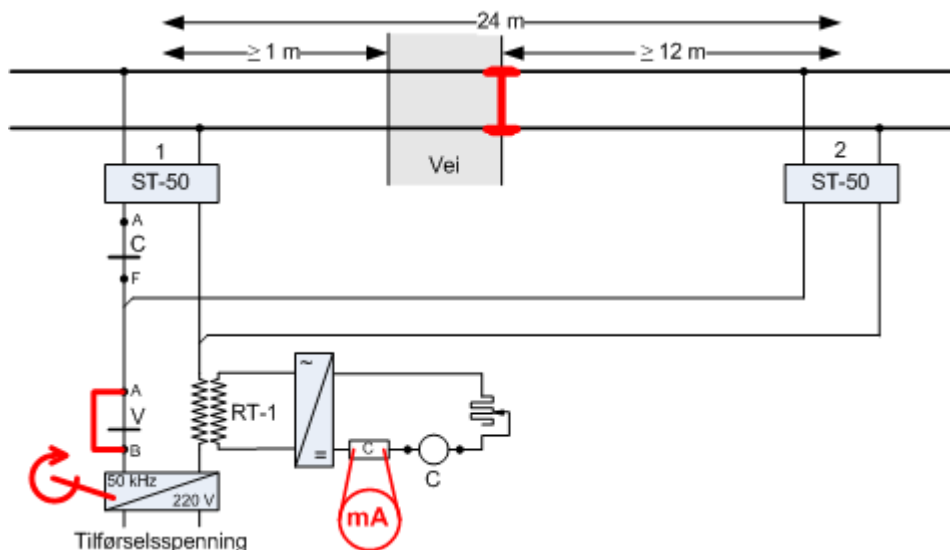
		Grenseverdi	Måleskjema
2	Kortslutt i sporet ved tilkobling for skilletransformator 1 (uten å ta bort kortslutning ved tilkobling for skilletransformator 2), se figur .2.		
2.a	Juster skilletransformator 1 til maksimal strømverdi.		



Figur 7.e.3 Justering av krets for 50 kHz

		Grenseverdi	Måleskjema
3	Ta bort kortslutningen ved tilkobling for skilletransformator 2, se figur .3.		
3.a	Finjuster skilletransformator 1 til maksimal strømverdi.	> 60 mA	pkt. 2.2

2.3 Kontroll



Figur 7.e.4 Justering av krets for 50 kHz

		Grenseverdi	Måleskjema
1	Kortslutt midt mellom tilkoblingene for skilletransformator 1 og 2. Ta bort kortslutning ved tilkobling for skilletransformator 1, se figur 7.e.4.		
1.a	Kontroller strømmen. Dersom den er lavere enn angitt grenseverdi, skal styrken på 50 kHz generatoren justeres opp til denne verdien oppnås, og målingene gjentas fra punkt 2.2-1.a.	> 35 mA	Pkt. 2.3
2	Ta bort alle kortslutninger.		
2.a	Kontroller strømmen (meget viktig). Dersom denne grenseverdien ikke er overholdt, skal en prøve seg fram med et annet uttak på RT-1 (under dekslet) og justere 100 Ω motstand. Målingene gjentas fra punkt 2.2-1.a.	< 10 mA	Pkt. 2.4
3	Kortslutt ved veikanten som er nærmest tilkoblingen til skilletransformator 2.		
3.a	Kontroller strømmen (meget viktig). Rele C skal ikke trekke. Dersom denne grenseverdien ikke er overholdt, eller rele C trekker skal styrken på 50 kHz generatoren reduseres til denne verdien nås. Målingene gjentas fra punkt 2.2-1.a.	< 25 mA ¹	Pkt. 2.5
4	Kontroller at rele C virker som det skal med diverse raske kortslutninger i sporet ved tilkobling for skilletransformator 2.		

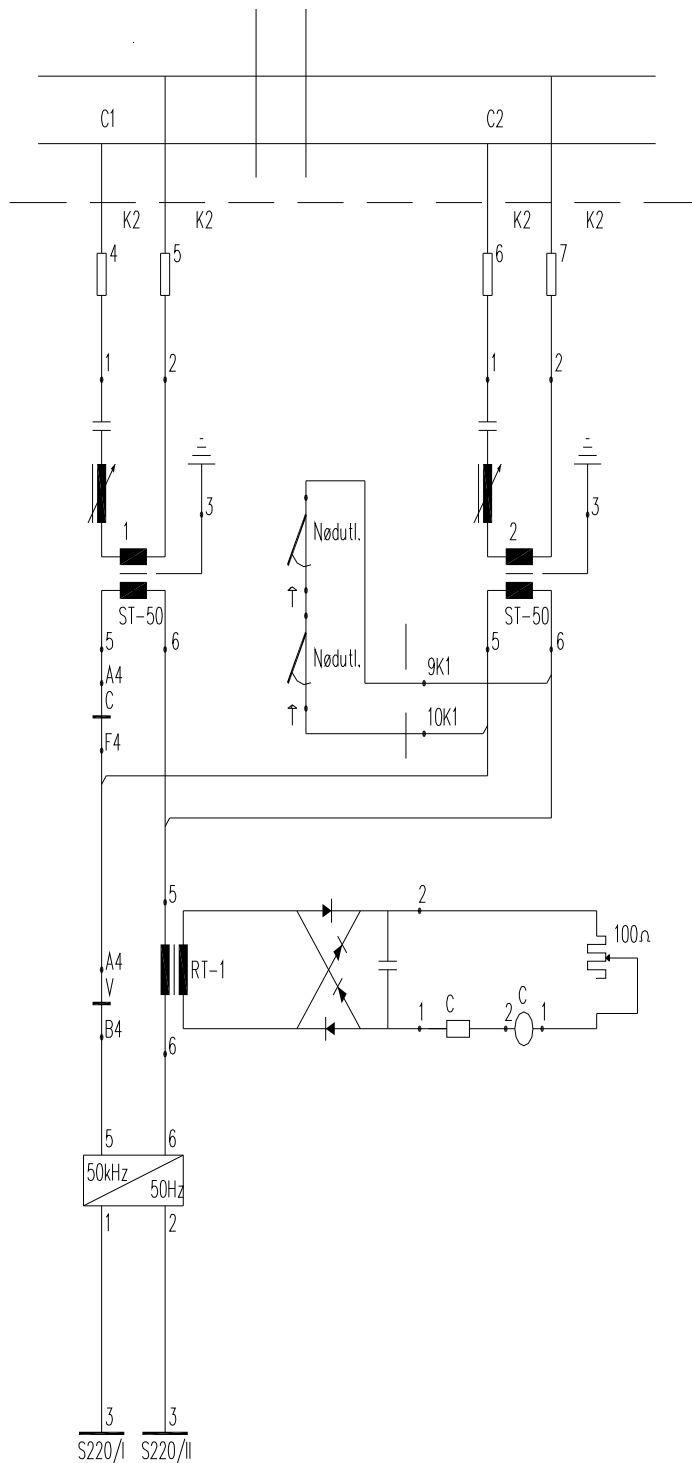
2.4 Diverse

		Grenseverdi	Måleskjema
--	--	-------------	------------

¹ Grenseverdien kan økes til 30 mA hvis tiltreksstrømmen til rele C er > 45 mA

1	Kontroller om nødutløsning virker.		
1.a	Rele C skal trekke og strømmen skal være lik angitt grenseverdi.	> 70 mA	Pkt. 3.1
	Dersom nødutløsning ikke virker, må strømmen til rele C økes. Målingene gjentas fra punkt 2.2-1.a.		
2	Pluggene settes i klemlisten og måleinstrumentet tas bort.		
2.a	Kontroller at alt sitter godt festet.		
2.b	Kortslutning av kontakten på rele V fjernes.		

3 KOBLINGSSKJEMA



Figur 7.e.5 Koblingsskjema for 50 kHz utløsningsfelt

4 MÅLESKJEMA

Anleggsnavn:					
Dato:		Sign.:			
Sf. nr.:					
Måleobjekt			Måle-enhet	Grense-verdier	Målte verdier
50 kHz generator	1.1	Inngangsspenning	V ~	220 ± 10 %	
	Rele C	2.1	Kortslutning i sporet ved tilkobling trafo 2	mA	ca. 80
2.2		Kortslutning i sporet ved tilkobling trafo 1	mA	> 60	
2.3		Kortslutning midt mellom tilkobling trafo 1 og 2	mA	> 35	
2.4		Ingen kortslutninger	mA	< 10	
2.5		Kortslutning i sporet ved veikanten nærmest tilkobling til trafo 2	mA	< 25 ²	
Utløsnings-knappene	3.1	Begge knapper inntrykt	mA	> 70	
Anmerkninger:					

² Grenseverdien kan økes til 30 mA hvis tiltreksstrømmen til rele C er > 45 mA