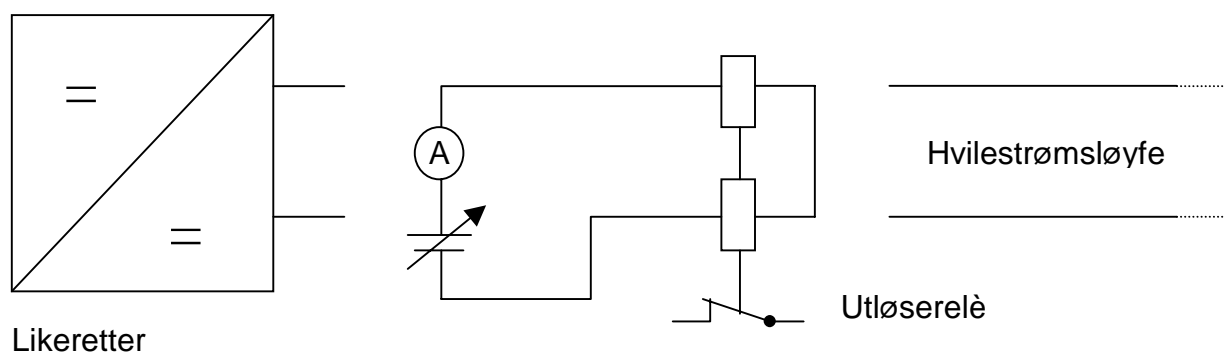


1 PROSEDYRE FOR MÅLING RELÈFALLSTRØM

For å kontrollere hvilken strøm relèet faller ved, gjør følgende:

1. Koble utløserelè fra resten av hvilestrømsløyfen.
2. Gjør en midlertidig kobling som vist i figur 17.d.1. Det trengs en variabel spenningskilde og et amperemeter.
3. Regulér spenningen slik at strømmen i målesløyfa er 12 mA.
4. Få relèet til å falle ved å redusere strømmen i sløyfen gradvis, meget sakte.
5. Avles strømmen i det relèet faller.
6. Gjenta forsøket et par ganger for å se om frafallsverdien er konstant.
7. Noter resultatene i en eventuell prøveprotokoll.



Figur 17.d.1 Måleoppsett