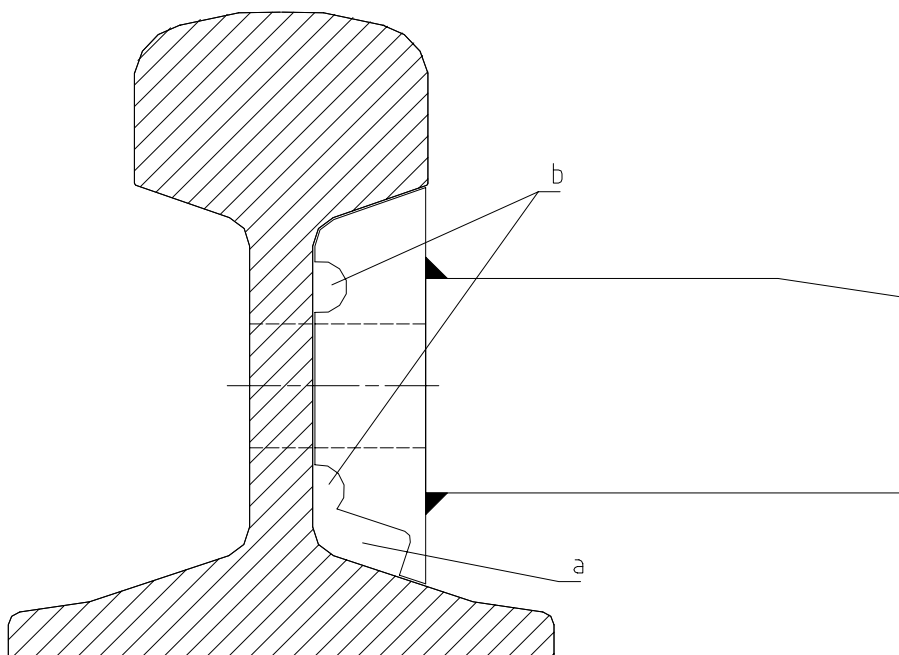


## 1 UTFRESING I ELDRE TYPER STØTTEKLOSS

Ved montasje av nye typer varmeelementer (flatovale elementer) i overgangsområdet fot/steg på stokkskinne, kan det være behov for utfresing av spor i eksisterende eldre typer tungestøtter. Utfresing kan utføres som vist på figur 5.a.1.

Bearbeiding kan gjøres ved fresing på verksted eller ved stedlig tilpasning med vinkelsliper.



Figur 5.a.1 Utfresing for varmeelementer i eldre type støttekloss.

Område a) viser akseptabel utfresing for nye flatovale varmeelementer. Utfresing bør være om lag 10 mm høy og 20 mm bred.

Område b) viser vanlig utfresing for eldre type (runde) varmeelementer.