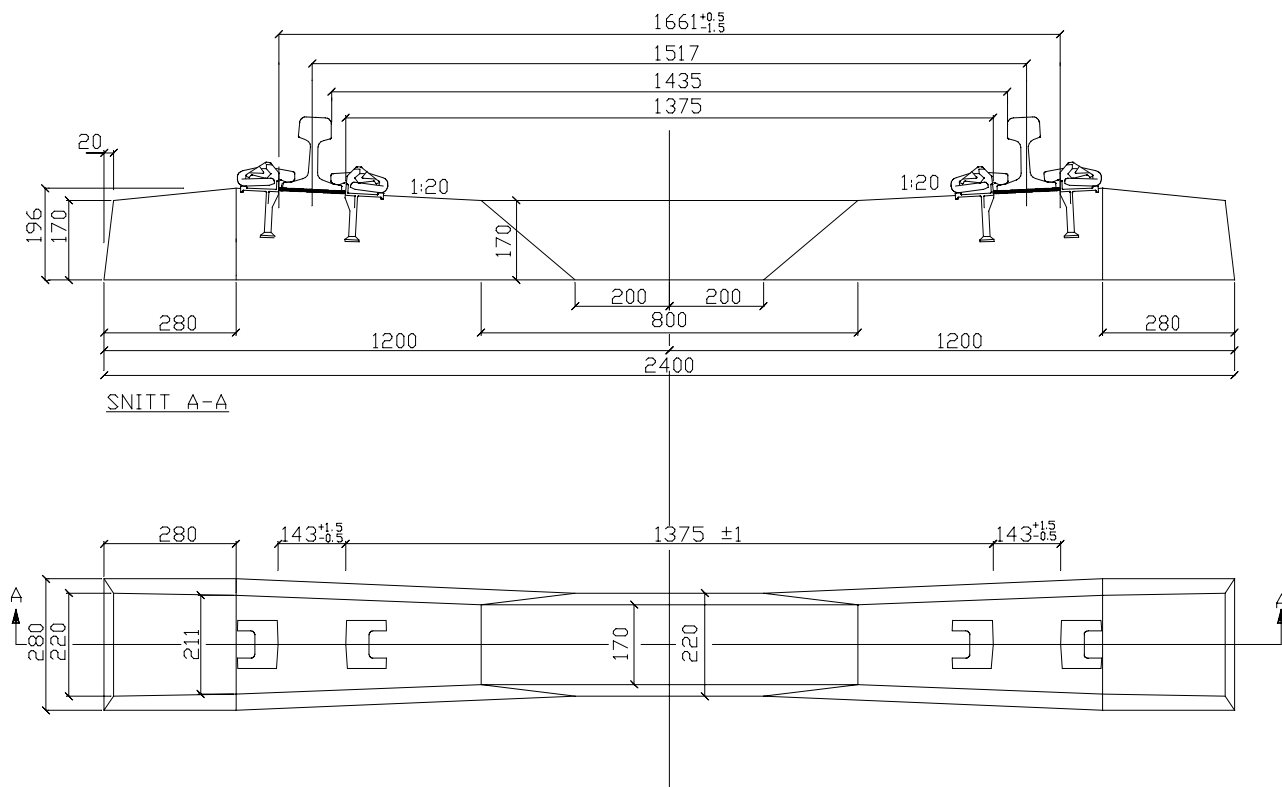


---

1	SPENNBETONGSVILLE JBV 97 .....	2
2	SPENNBETONGSVILLE NSB 95 .....	3
3	SPENNBETONGSVILLE NSB 93 .....	4
4	SPENNBETONGSVILLE NSB 90 .....	5
5	SPENNBETONGSVILLE NSB ENHETSSVILLE .....	6
6	NSB ENHETSSVILLE I SPESIALUTFØRELSE .....	7
7	SPENNBETONGSVILLE TYPE 2 FOR HEY-BACK .....	8
8	SPENNBETONGSVILLE TYPE 2 FOR PANDROL .....	9
9	SPENNBETONGSVILLE TYPE 2 MED STØPEJERNSANKER.....	10
10	SVILLEANKER.....	11
11	TRESVILLE .....	15
12	BETONGSVILLE FOR SPORVEKSLER MED PANDROL FASTCLIP/e-clip FESTE ..	16
13	BETONGSVILLE FOR SPORVEKSLER MED PANDROL e-clip/PR-CLIP FESTE.....	17
14	BETONGSVILLE FOR SPORVEKSLER MED DYBLER.....	18
15	BRUSVILLE 95.....	19
16	BRUSVILLE 97.....	20
17	BRUSVILLE 90.....	21

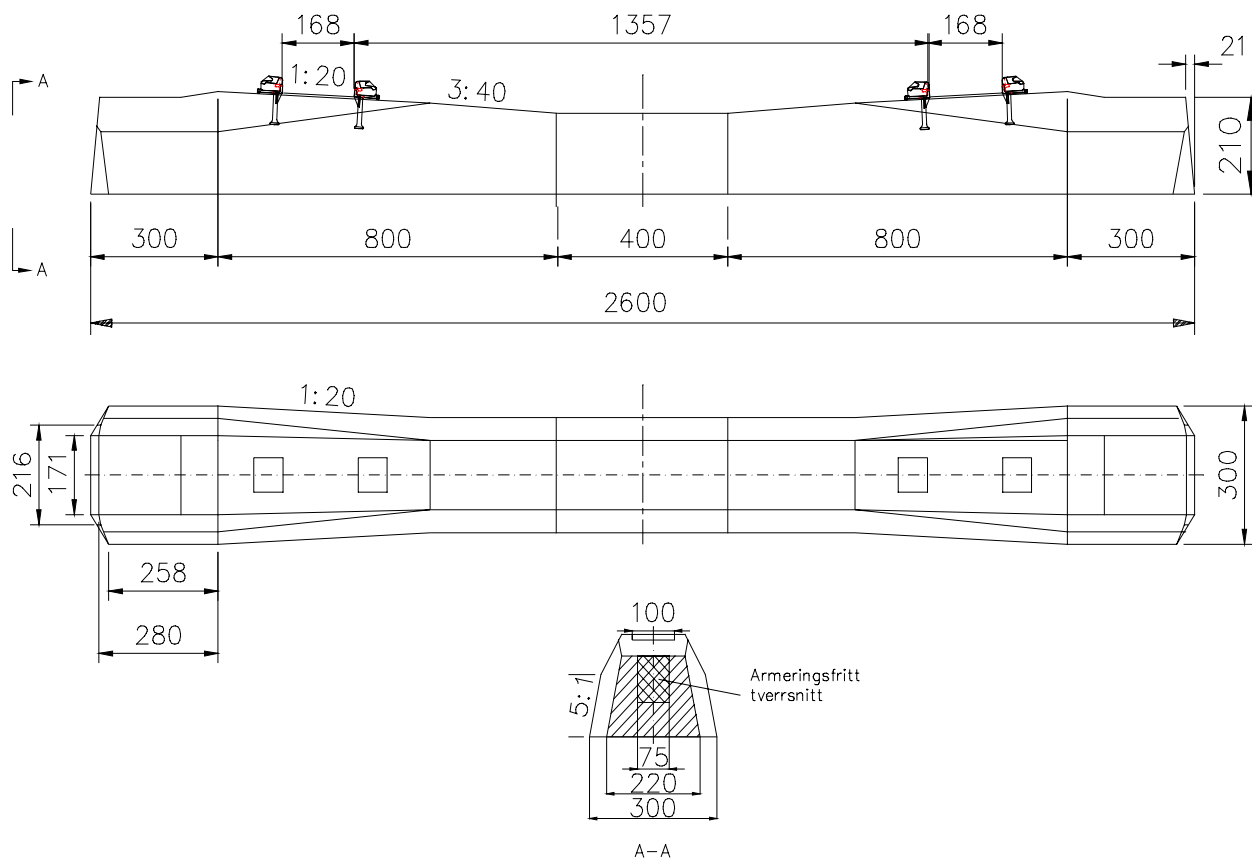
## 1 SPENNBETONGSVILLE JBV 97



Svillens vekt: 230 kg

Tegning: Sk 3181

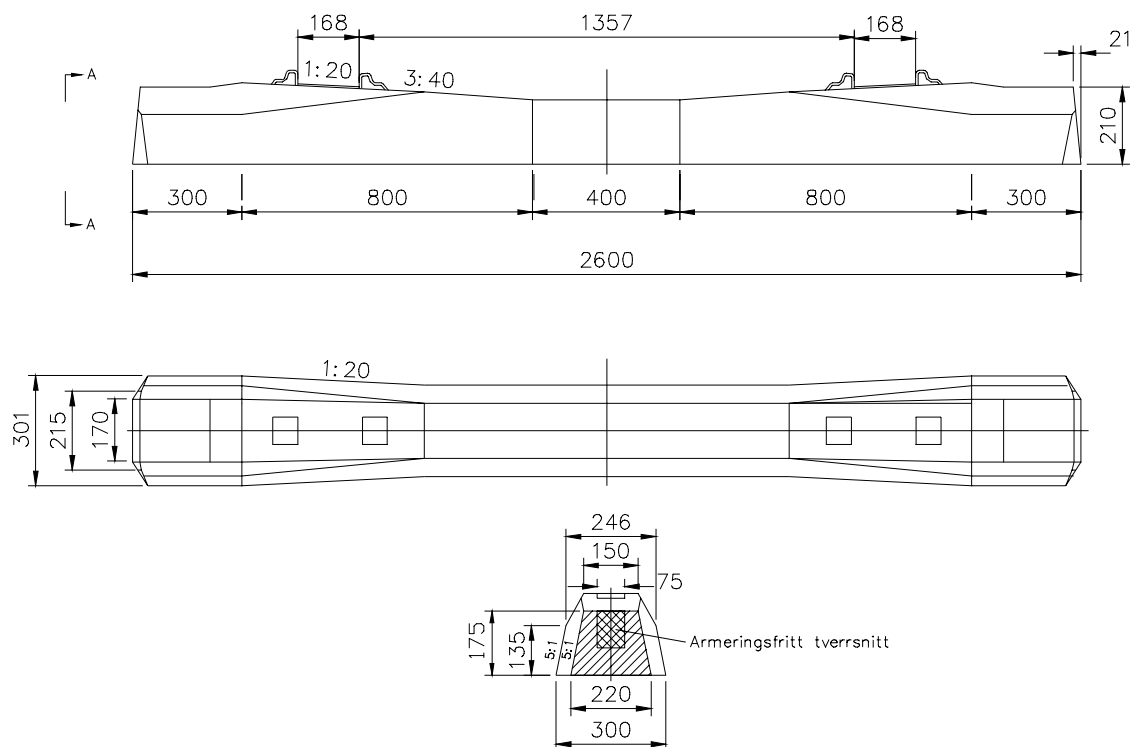
Ankeret Sk 3165A er innstøpt i svillen.

**2 SPENNBETONGSVILLE NSB 95**

Svillens vekt: 270 kg  
Tegning: Sk 3180

Ankeret Sk 3165 er innstøpt i svillen.

### 3 SPENNBETONGSVILLE NSB 93



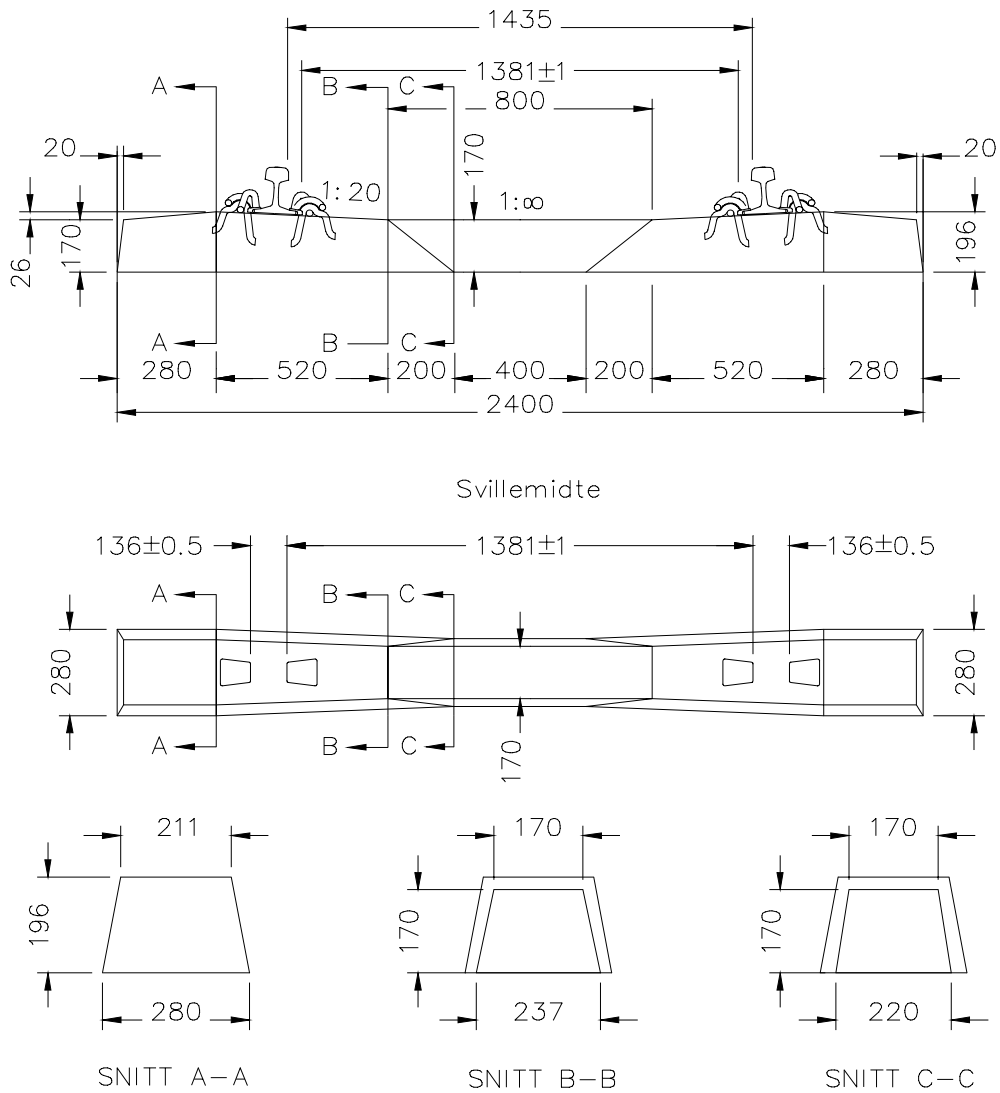
Svillens vekt: 270 kg

Tegning: Sk 3130

Ankeret Sk 3106b er innstøpt i svillen.



## 5 SPENNBETONGSVILLE NSB ENHETSSVILLE



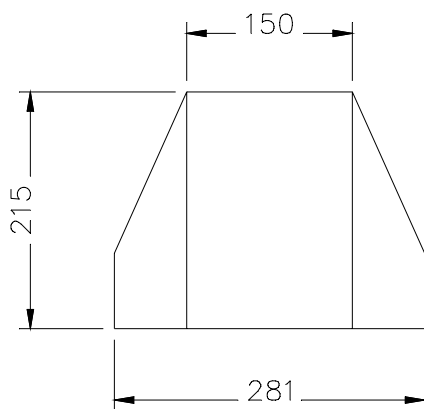
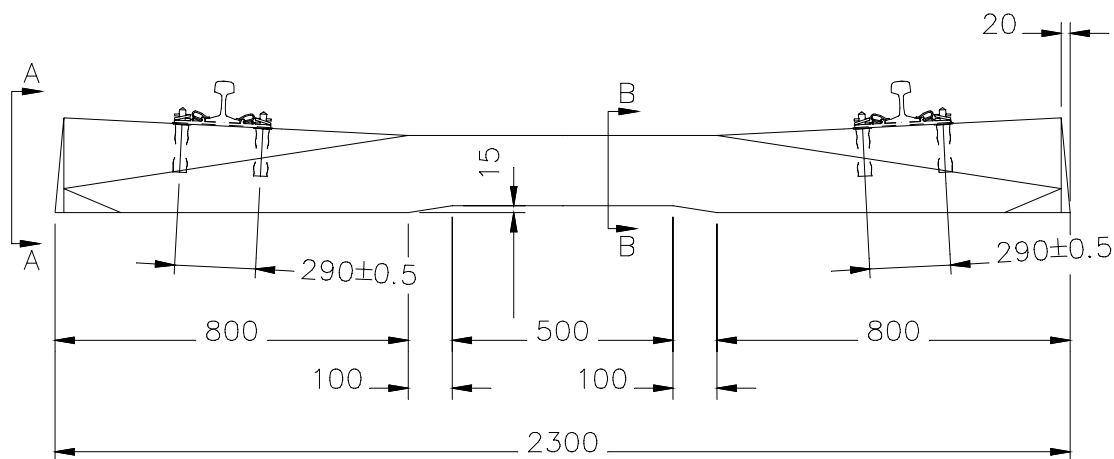
Svillens vekt: 230 kg

Tegning: Sk 1619a

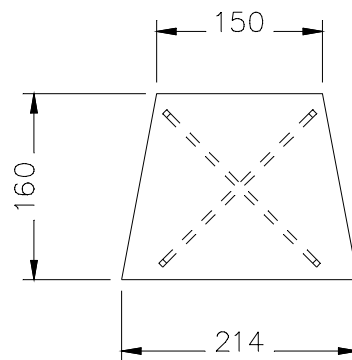
Ankeret Sk 1622a er innstøpt i svillen.



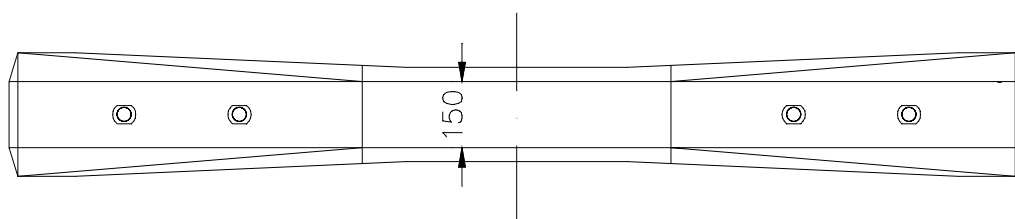
7 SPENNBETONGSVILLE TYPE 2 FOR HEY-BACK



SNITT A-A



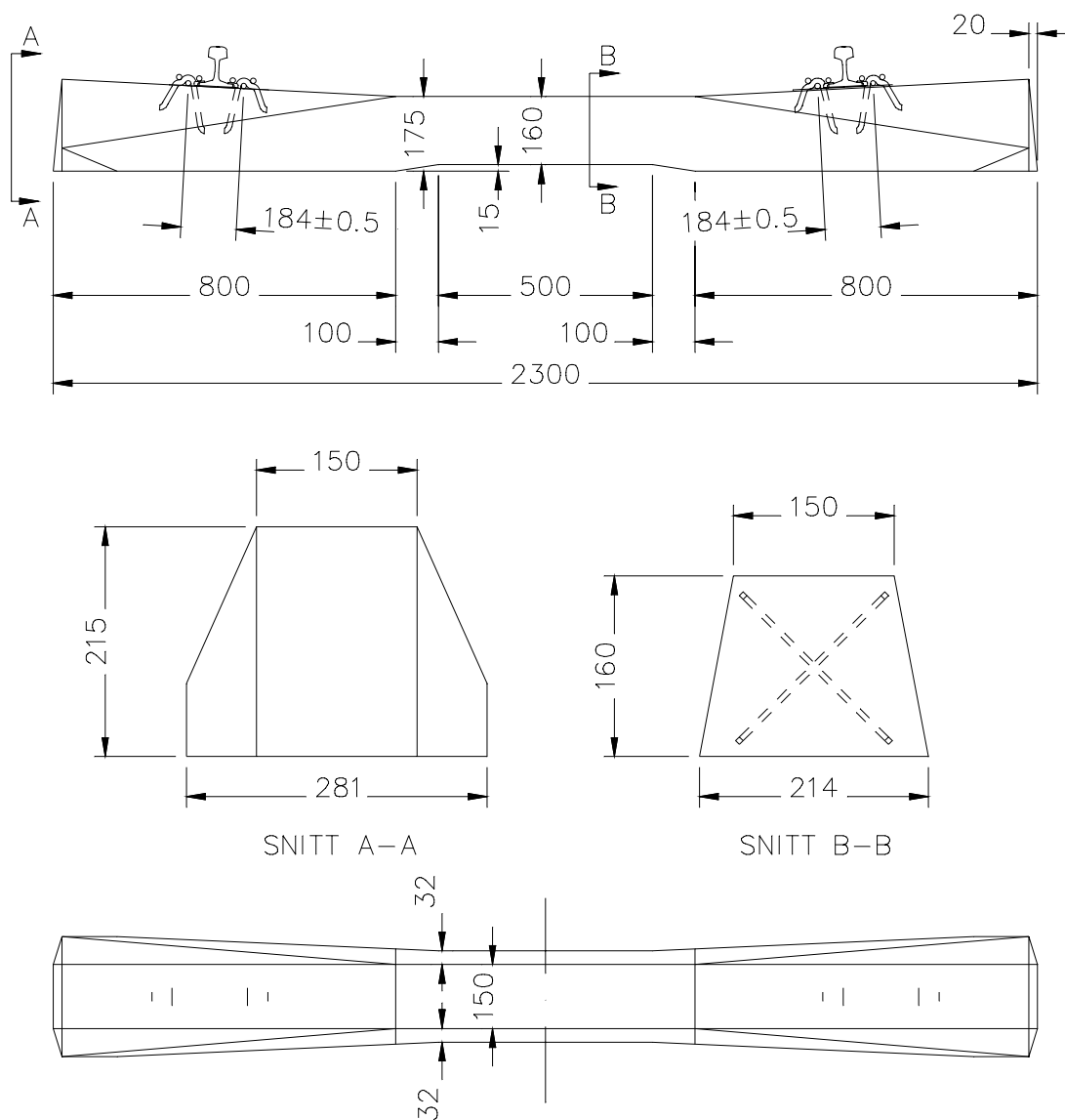
SNITT B-B



Svillens vekt: 230 kg  
 Tegning: Sk 998  
 Hey-back plate Sk 972 påmonteres svillen.



## 8 SPENNBETONGSVILLE TYPE 2 FOR PANDROL

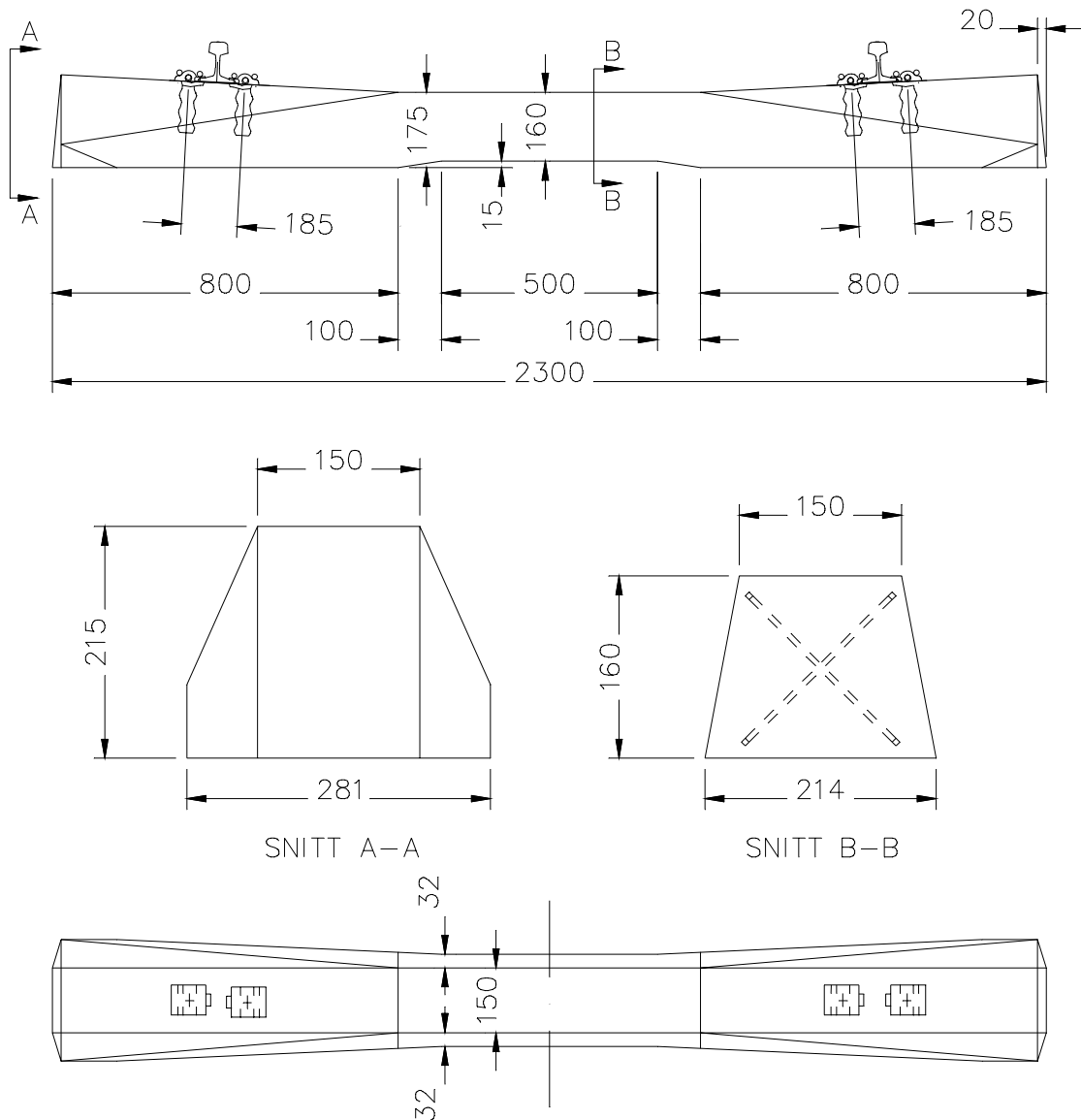


Svillens vekt: 226 kg

Tegning: Sk 1599

Ankeret Sk 1622a er innstøpt i svillen.

## 9 SPENNBETONGSVILLE TYPE 2 MED STØPEJERNSANKER



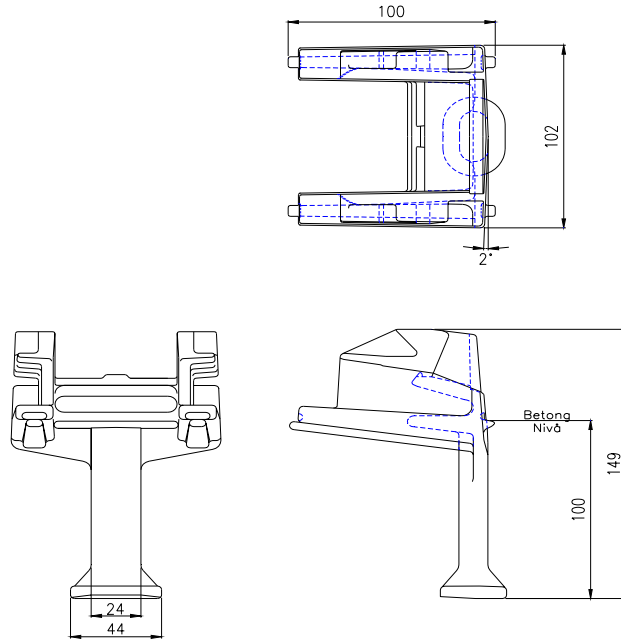
Svillens vekt: 230 kg

Tegning: Sk 1589

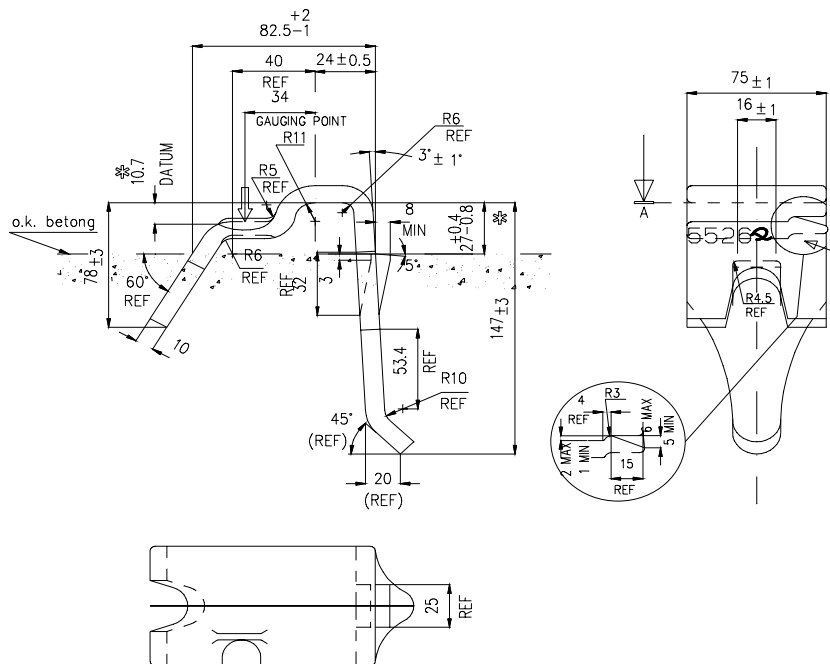
Støpejernsankeret Sk 1621 er innstøpt i svillen.

## 10 SVILLEANKER

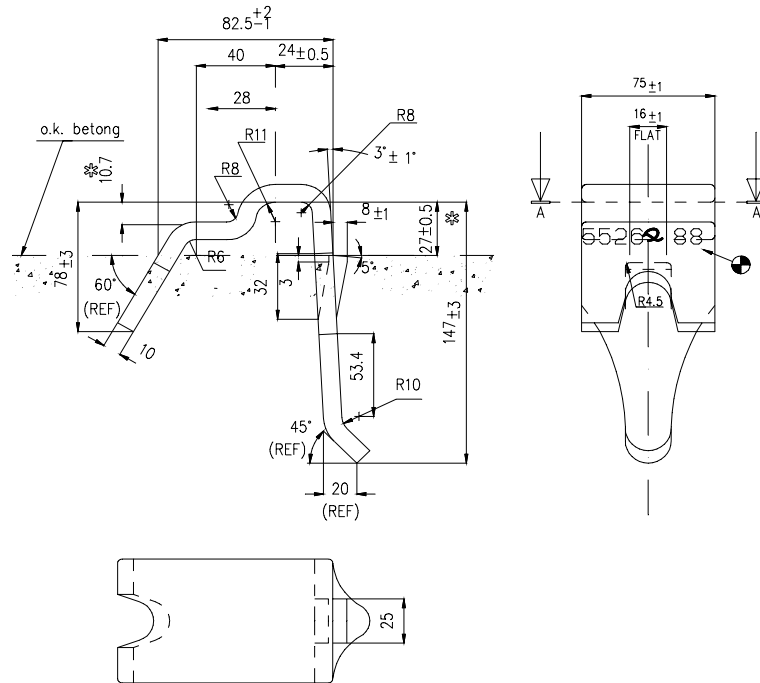
### Pandrol Fastclip svilleanker for JBV 97 og NSB 95 Tegning: Sk 3165A



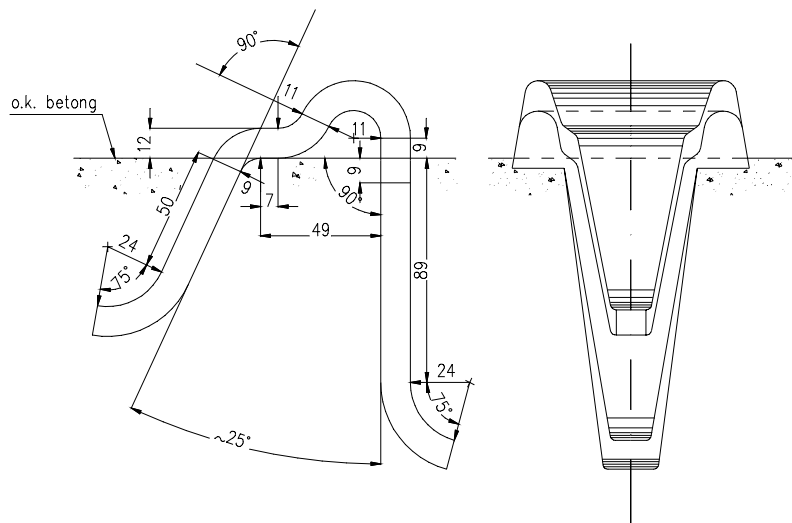
### Pandrol anker for NSB 90 og NSB 93 Tegning: Sk 3106b



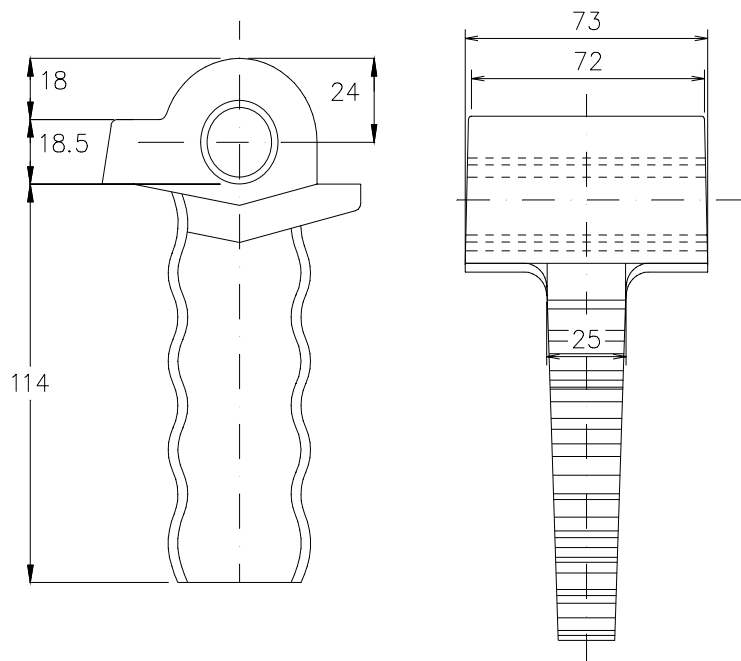
Anker for NSB 90  
Tegning: Sk 3106



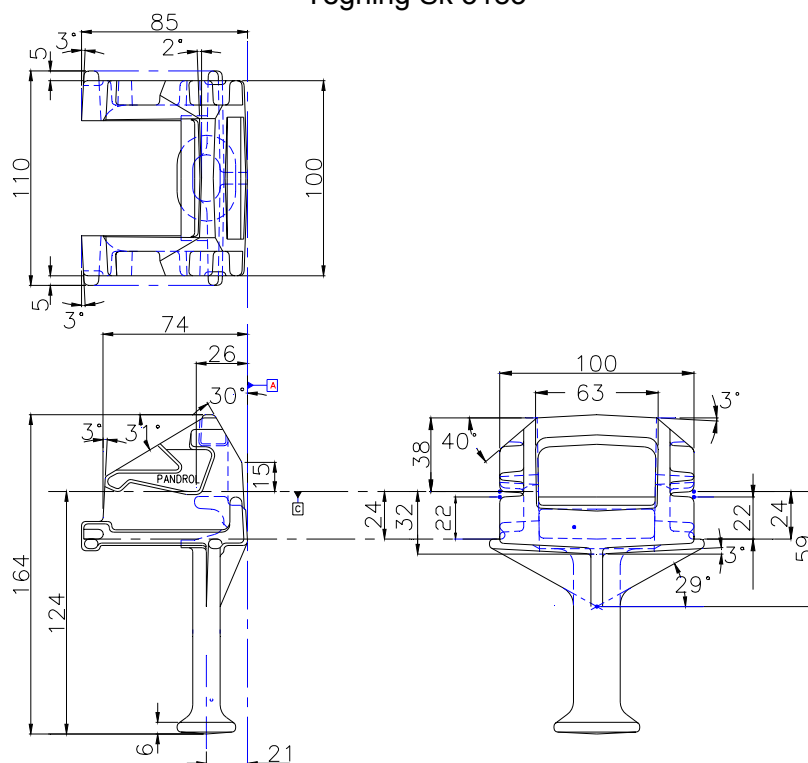
Anker for NSB enhetssville, NSB enhetssville i  
spesialutførelse og betongsville type 2  
Tegning: Sk 1622a



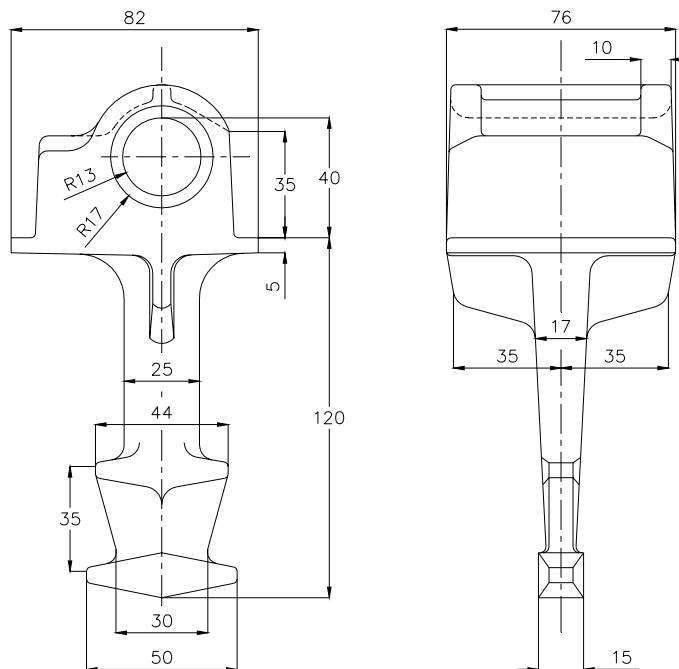
**Svilleanker for betongsville type 2**  
Tegning :Sk 1621



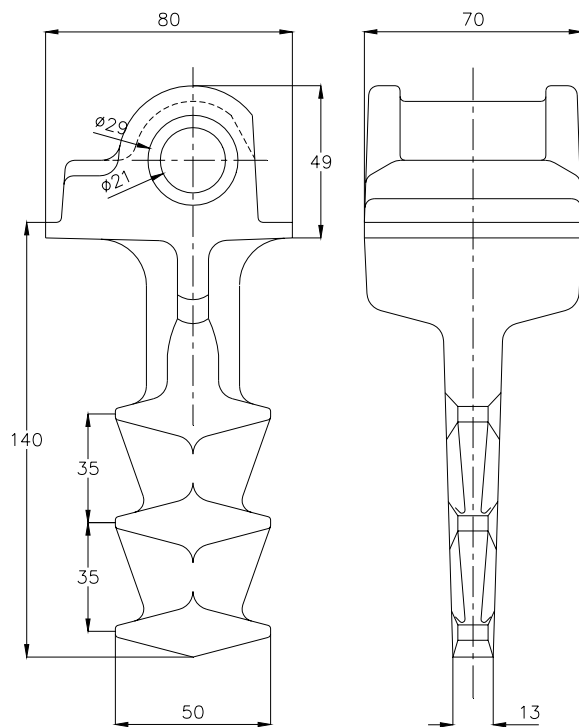
**Svilleanker for Pandrol Fastclip i sporveksler**  
Tegning Sk 3183



**Svilleanker for e-clip i sporveksler**  
Tegning: Sk 3127

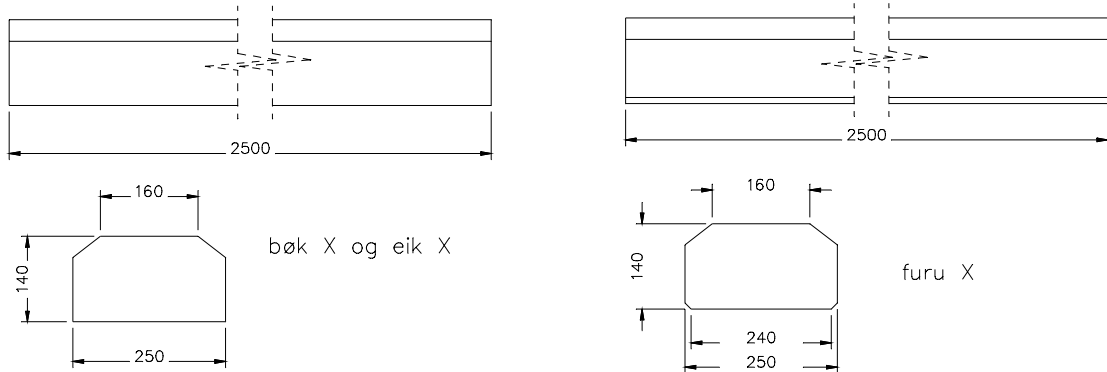


**Støpejernsanker for Pandrol PR-clip i sporveksler**  
Tegning Sk 3126



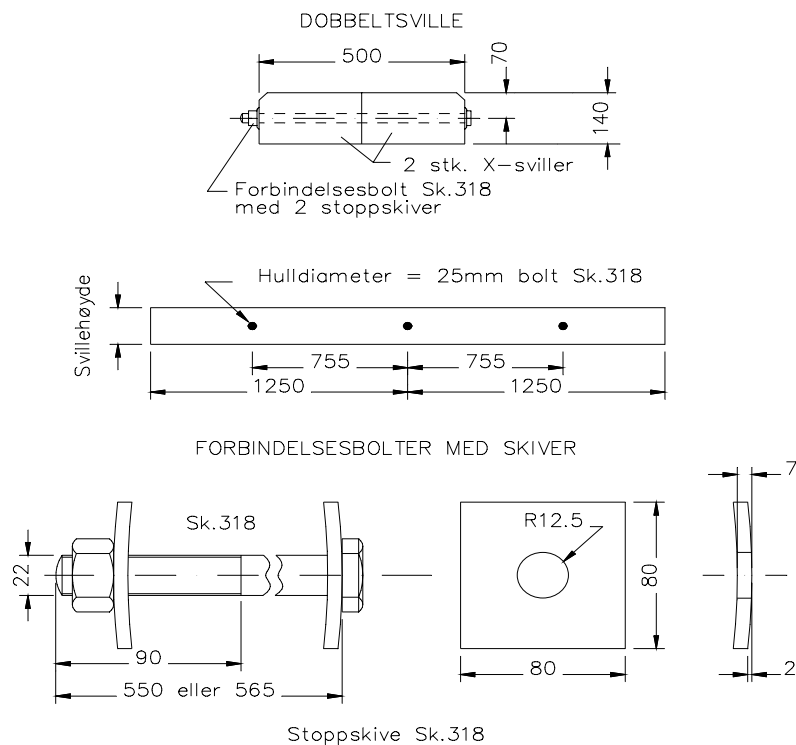
## 11 TRESVILLE

### Type X



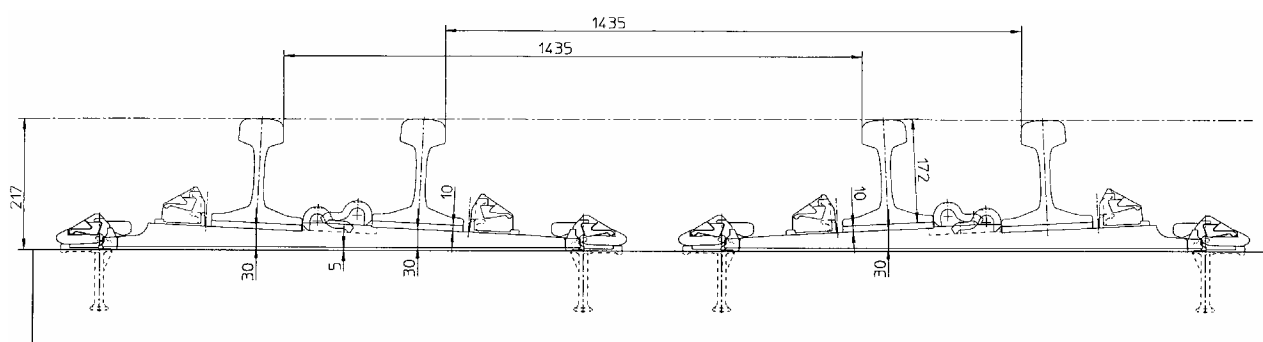
vekt: 56 kg (furu), 80 kg (bøk).  
Tegning: Sk 1645

### Dobbeltsville



Tegning: Sk 1646

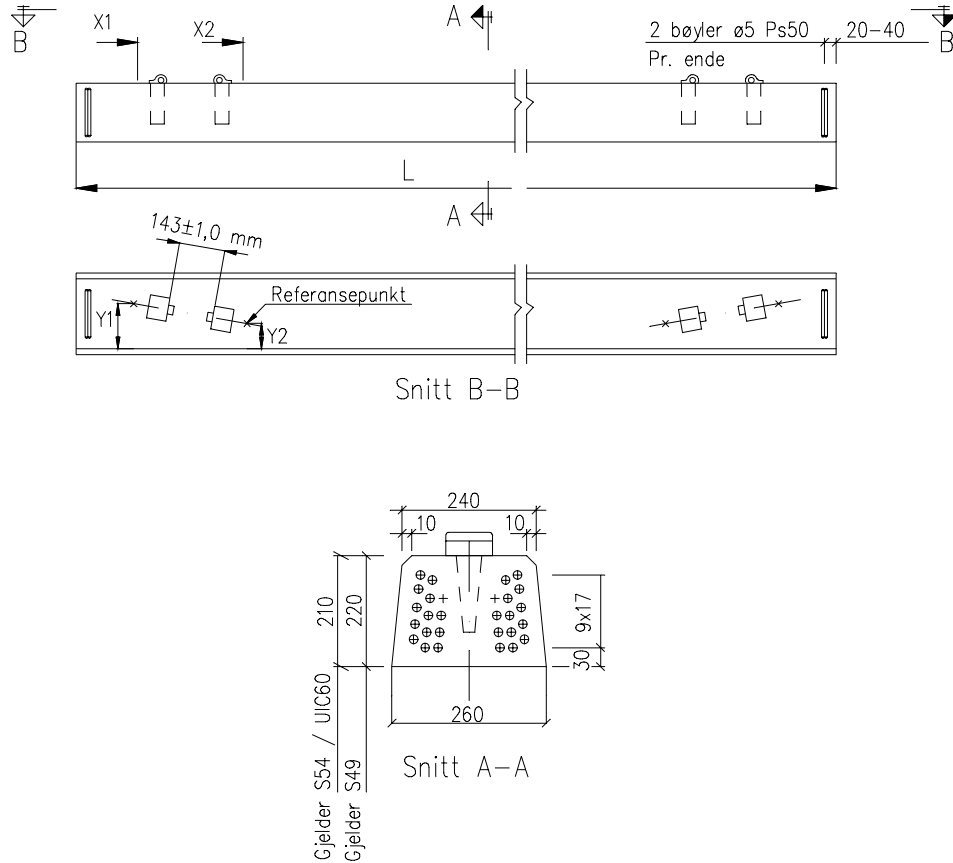
## 12 BETONGSVILLE FOR SPORVEKSLER MED PANDROL FASTCLIP/e-CLIP FESTE



Anker Sk 3183 er innstøpt i betongsvillen.



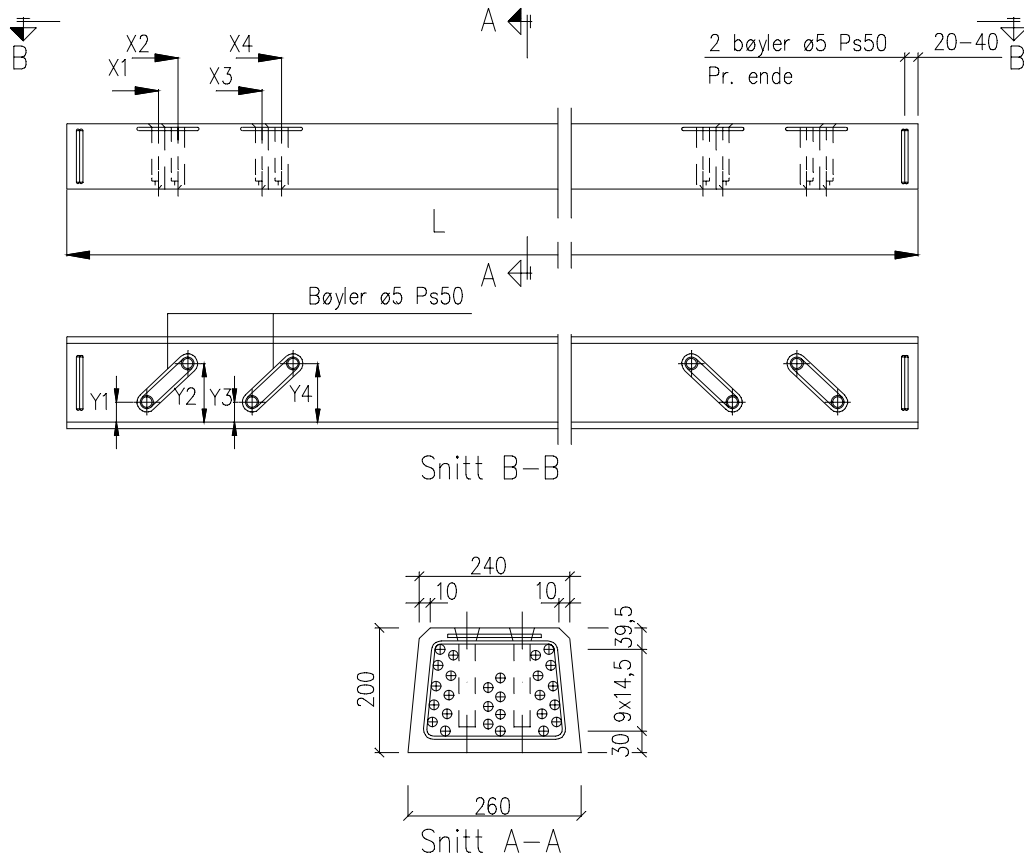
### 13 BETONGSVILLE FOR SPORVEKSLER MED PANDROL e-CLIP/PR-CLIP FESTE



Tegning: Sk 1634b

Anker Sk 3127 er innstøpt i betongsvillen. Ankerne er tilpasset bruk av 10 mm mellomlegg X, Y og L for plassering av innstøpningsdetaljene er gitt i koordinatliste  
Figuren viser koordinatene til sentrum av dyblene slik det fremgår av tegning

## 14 BETONGSVILLE FOR SPORVEKSLER MED DYBLER

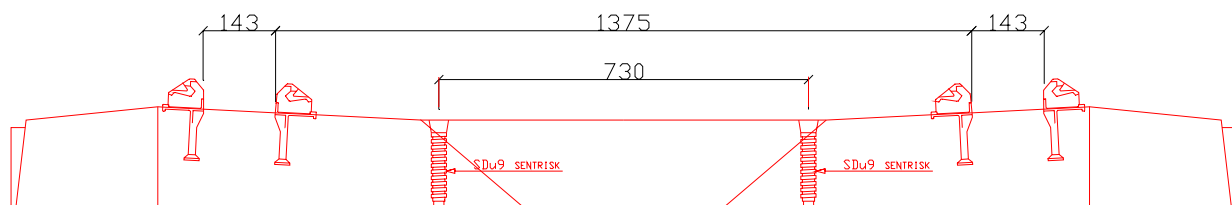
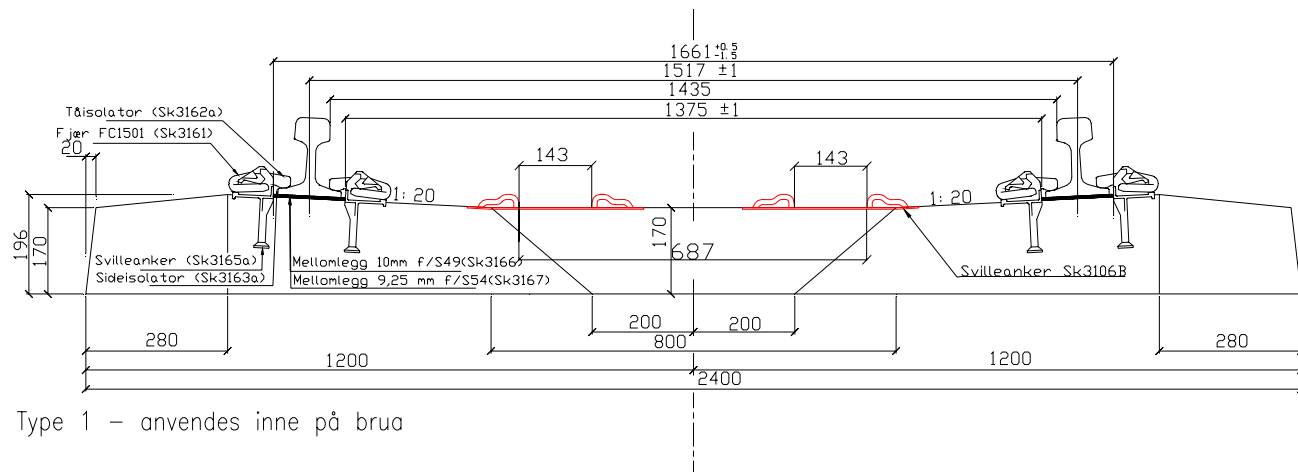


Tegning: Sk 1634a

Plastdybler Sdu 9 er innstøpt i betongsvillen  
Svillene har gjennomgående hull for drenering  
X, Y og L for plassering av innstøpningsdetaljene er gitt i koordinatliste  
Figuren viser koordinatene til sentrum av dyblene slik det fremgår av tegning



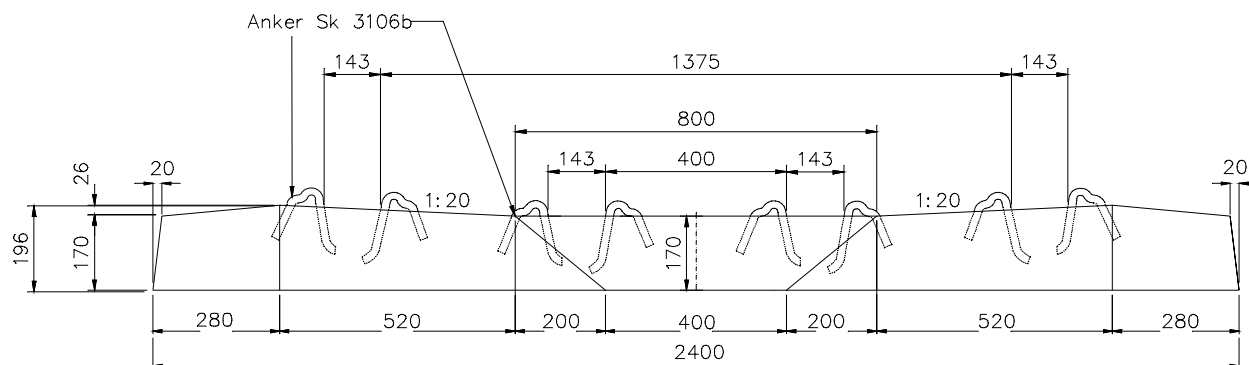
## 16 BRUSVILLE 97



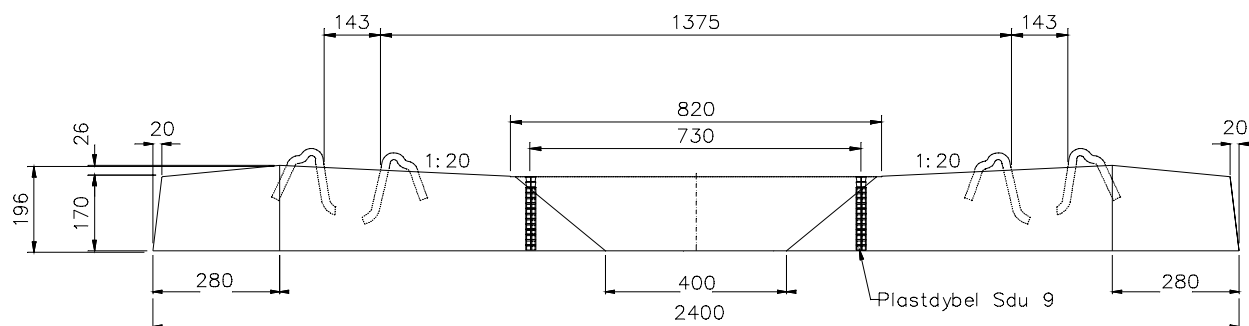
Tegning: Sk 3185

Brusville 97 er identisk med NSB 97 med unntak av innstøpte anker / dybler for feste av ledeskinner.

## 17 BRUSVILLE 90



Type 1 – anvendes inne på brua



Type 2 – anvendes ved avslutning av ledeskinnene

Tegning: Sk 3124

Brusville 90 er identisk med NSB 90 med unntak av innstøpte anker / dybler for feste av ledeskinner.