

1 LIKESTRØMSPORFELTER PÅ STASJONER.....	2
1.1 Beregning av ballastmotstand.....	2
1.2 Korreksjon av beregnet ballastmotstand.....	2
1.3 Beregning av R_t og E.....	3
1.4 Relèets tiltrekksspenning	3
1.5 Tilførselsenderelè.....	3
1.6 Fremgangsmåte ved innregulering av likestrømssporfelter på stasjoner.....	4
2 LANGE LIKESTRØMSPORFELTER - BLOKKFELTER	9
2.1 Fremgangsmåte ved innreguleringen av likestrømsblokkfelter	10

1 LIKESTRØMSPORFELTER PÅ STASJONER

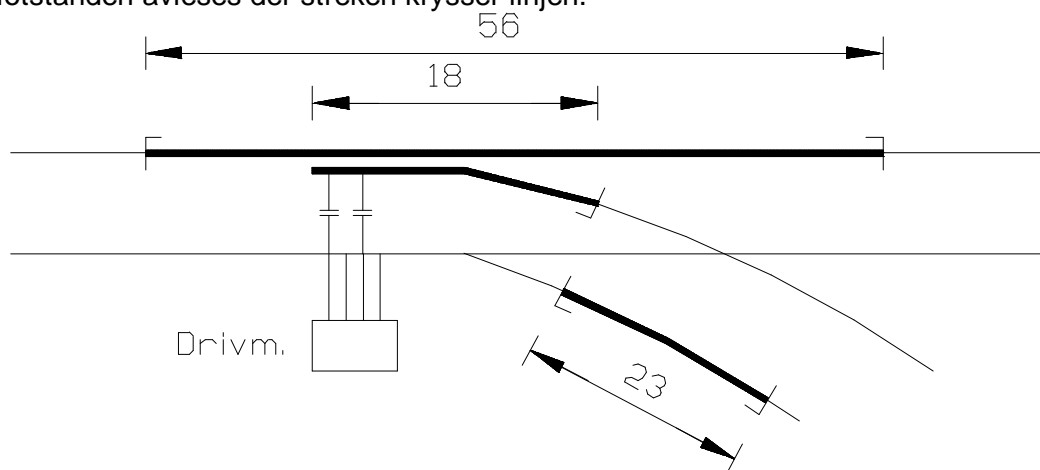
1.1 Beregning av ballastmotstand

Ballastmotstanden i et sporfelt fastlegges ved hjelp av nomogrammet vist i figur 6.d.5.

Total lengde av sporfeltet finner en ved å legge sammen de enkelte isolerte skinnelengdene. Antall isolerte skjøter, skinneskjøter og stangskjøter som inngår i sporfeltet, telles opp.

Sporfeltets lengde og antallet isolerte skjøter avsettes i nomogrammet og en strek trekkes mellom de avsatte punktene.

Ballastmotstanden avleses der streken krysser linjen.



Figur 6.d.1 Likestrømsporfelt på stasjon, beregning av ballastmotstand.

1.2 Korreksjon av beregnet ballastmotstand

Etter at ballastmotstanden er beregnet skal den også måles, jf. figur 6.d.2. Dette gjøres på følgende måte:

- Sporfeltrelèet frakobles
- Spenningen måles i sporet; e_t V
- Strømmen til sporet måles; I_s A



Figur 6.d.2 Veiledende kretsskjema for måling av ballastmotstand.

Målt ballastmotstand er da gitt ved:

$$R_B \text{ [W]} = \frac{e_t \text{ [V]}}{I_s \text{ [A]}} \quad (6.d.1)$$

Måleresultatene føres på måleskjemaet og ballastmotstanden regnes ut. Korreksjon av beregnet ballastmotstand foretas nå på følgende måte:

Dersom forholdet målt/beregnet blir større enn 1, benyttes den beregnede verdi for B. Dersom forholdet målt/beregnet blir mindre enn 1, undersøkes sporfeltet for eventuelle feil, så som kortslutninger, dårlige sviller e.l. Dersom ingen feil kan finnes, divideres den målte verdien for sporfeltet med gjennomsnittet av forholdet målt/beregnet til de øvrige sporfeltene. Hvis dette forholdet også er vesentlig mindre enn 1, må hele sporfeltet gås over igjen, og om nødvendig, enkelte sviller skiftes ut.

1.3 Beregning av R_t og E

For å lette dette beregningsarbeidet er det utarbeidet et nomogram som viser forholdet mellom tilførselsmotstand R_t og tilførselspenning E (se figur 6.d.6).

Den angitte verdien for R_t er summen av motstand i ledninger og den egentlige tilførselsmotstand. Når det benyttes 16 mm² ledninger fra skapet til sporet, kan vi dog se bort fra motstand i ledningene slik at $R_t =$ tilførselsmotstand.

I sporfelter der spenningen er innstillbar (transformator - likeretter) velges R_t fast til 6 Ω eller 12 Ω . E bestemmes i forhold til dette.

Det er meget viktig at dette utføres nøye.

1.4 Relèets tiltrekkspenning

For å få alle relèer til å trekke ved samme spenning i sporet, er det nødvendig å regulere motstandene i returkretsene slik at sum motstand i hver returkrets blir lik, dvs. summen av returmotstand, relèmotstand og ledningsmotstand. Dette er også avhengig av den laveste spenningen man kan tillate å ha i sporet for å være sikker på at spenningen "slår gjennom" overgangsmotstanden mellom skinne og hjulflens. Ved å fastsette denne spenningen til minimum 3 V vil det si at relèet må trekke ved 3 V i sporet.

Relè JRK 10470 trekker for 50 mA og har spolemotstand på 30 Ω . Sum motstand i returmotstand og ledninger inn til relèet blir da 30 Ω , se figur 6.d.3.

1.5 Tilførselsenderelè

I det foregående har en utelatt et hjelperelè som må kobles inn i tilførselsenden av sporfeltet. Dette hjelperelèet må innføres for å hindre sikkerhetsfeil på grunn av jordmagnetiske strømmer i skinnegangen. Hjelperelèet er kun nødvendig når sporfeltene er over 300 m lange.

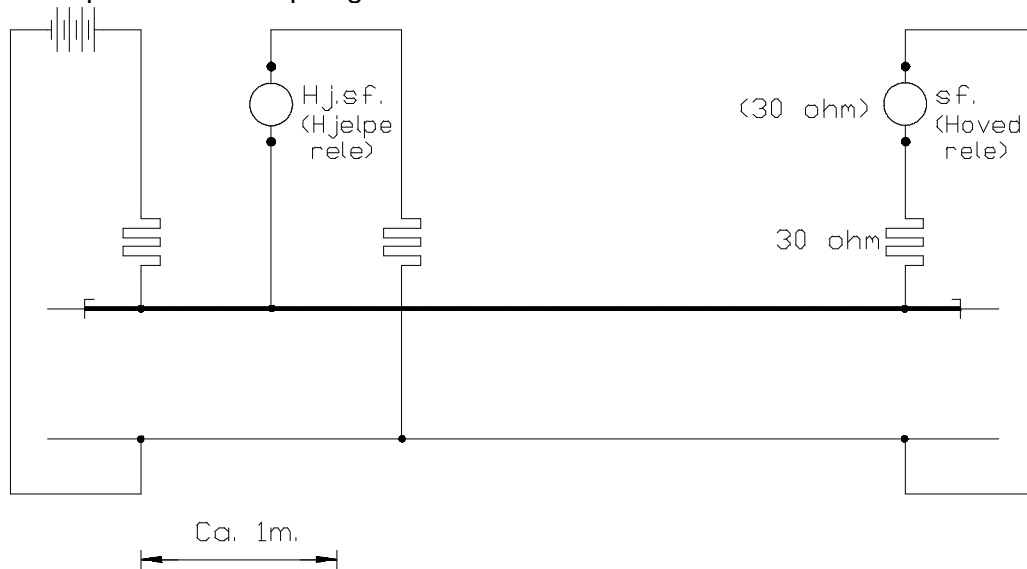
Følgende generelle regel brukes:

- I sporfeltene A, B, 01, 02 (togspor) benyttes 2 relèer.
- I sporfeltene 1, 2 (vekselgeler) benyttes 1 relè.

Relèet skal tilkobles sporet med egne ledninger ca. 1 m fra tilførseltilkoblingene. Hjelperelèet skal justeres slik at det trekker og faller samtidig med hovedrelèet. Ved innregulering av sporfeltet skal

hjelperelèet frakobles under måling av ballastmotstanden, forøvrig kan relèet være innkoblet. Dette har ingen innvirkning på måleresultatene for hovedrelèet.

Det komplette sporfeltet er vist på figur 6.d.3.

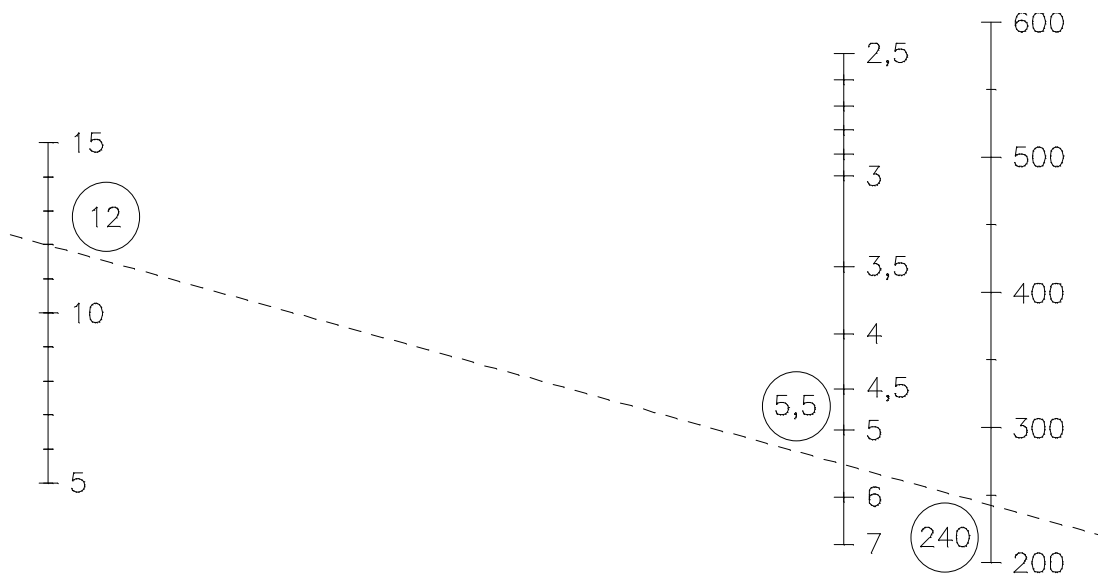


Figur 6.d.3 Komplette sporfelt.

1.6 Fremgangsmåte ved innregulering av likestrømsporfelter på stasjoner

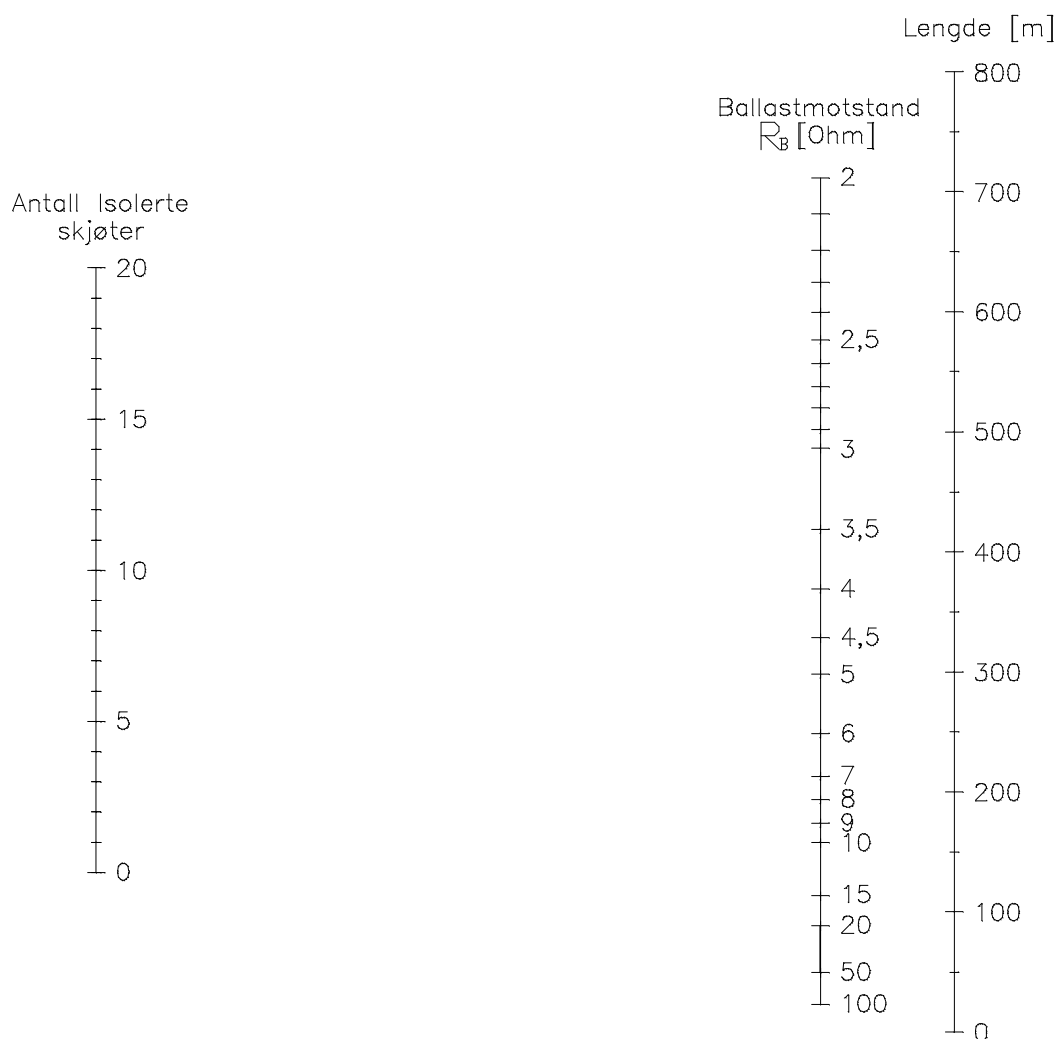
- (1) I henhold til kabelplan og sporisolering fastsettes antall isolerte skjøter, både skinneskjøter og stangskjøter, samt sporfeltets lengde.
- (2) Laveste ballastmotstand R_B leses ut av nomogrammet i figur 6.d.5.
- (3) Velg en passende verdi for R_t .
- (4) Korreksjon av ballastmotstand R_B foretas ved måling i sporfeltet på følgende måte:
 - I) Returkretsene brytes (hjelperelè og hovedrelè frakobles)
 - II) Spenningen til sporet (e_t) måles
 - III) Strømmen til sporet (I_s) måles
 - IV) Ballastmotstanden beregnes fra

$$R_{B\text{-m\grave{a}lt}} = \frac{e_t}{I_s} W \quad (6.d.2)$$
 - V) Under rubrikken $R_{B\text{-korr}}$ i måleskjemaet føres alltid den laveste verdi for R_B - enten $R_{B\text{-m\grave{a}lt}}$ eller $R_{B\text{-beregnet}}$ (se forøvrig avsnitt 1.2).
- (5) Ut fra verdiene for den valgte tilførselsmotstanden R_t og $R_{B\text{-korr}}$ finnes E. Det nyttes nærmeste uttak som er lik eller mindre enn den avleste verdi.
- (6) Returmotstanden justeres slik at total motstand i returkretsen inkludert hovedrelèet blir 60 Ω .
- (7) Hjelperelèet justeres slik at det trekker og faller samtidig med hovedrelèet. Det kontrolleres at hjelperelèet faller når sporet kortsluttes i returenden ved hovedrelèet.
- (8) Måleskjema fylles ut (se tabell 6.d.1).

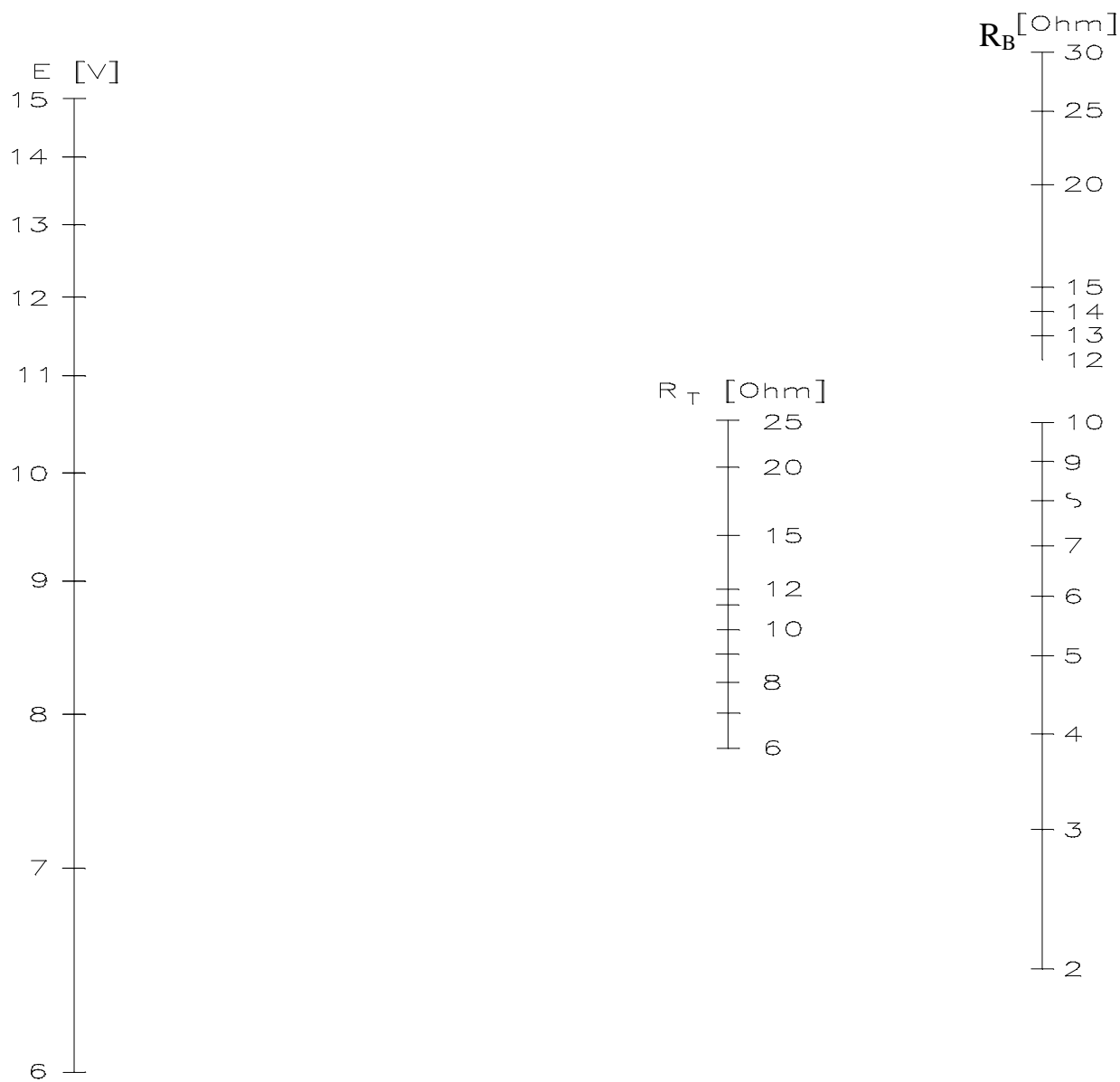


Figur 6.d.4

Eksempel på bruken av nomogram.



Figur 6.d.5 *Nomogram som viser forholdet mellom antall isolerte skjøter, ballastmotstand og lengde.*



Figur 6.d.6

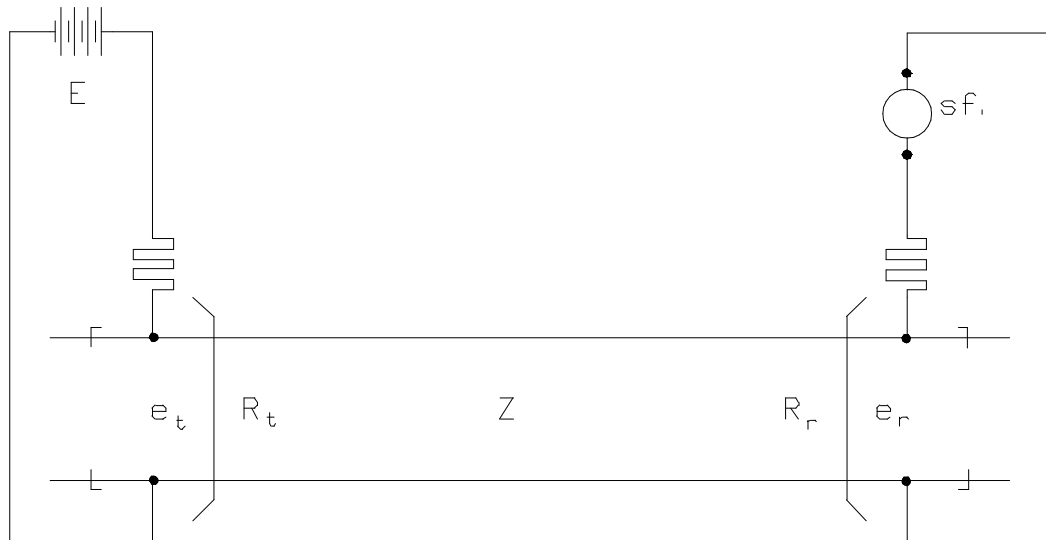
Nomogram som viser forholdet mellom tilførsel­motstand R_t og tilførsels­spenningen E .

Tabell 6.d.1 Måleskjema ved innregulering av likestrømsporfelter på stasjoner.

Sporfeltnr.											
Lengde m											
Antall isolerteskjøter stk.											
R_B etter nomogram Ω											
E målt V											
e_t målt V											
I_s målt A											
R_B målt Ω											
R_B korrigert Ω											
Tilførsels- krets	Nomogram	R_t									
		E									
	R_t målt Ω										
Relèkrets totalt 60 Ω	Kabellengde m										
	Ledn.motst. Ω										
	Returmotst. Ω										
Kontroll- måling	Tilførs.spg. e_t V										
	Tilførselstr.I A										
	Returspg. e_r V										
Dato											
Anm.:											

2 LANGE LIKESTRØMSPORFELTER - BLOKKFELTER

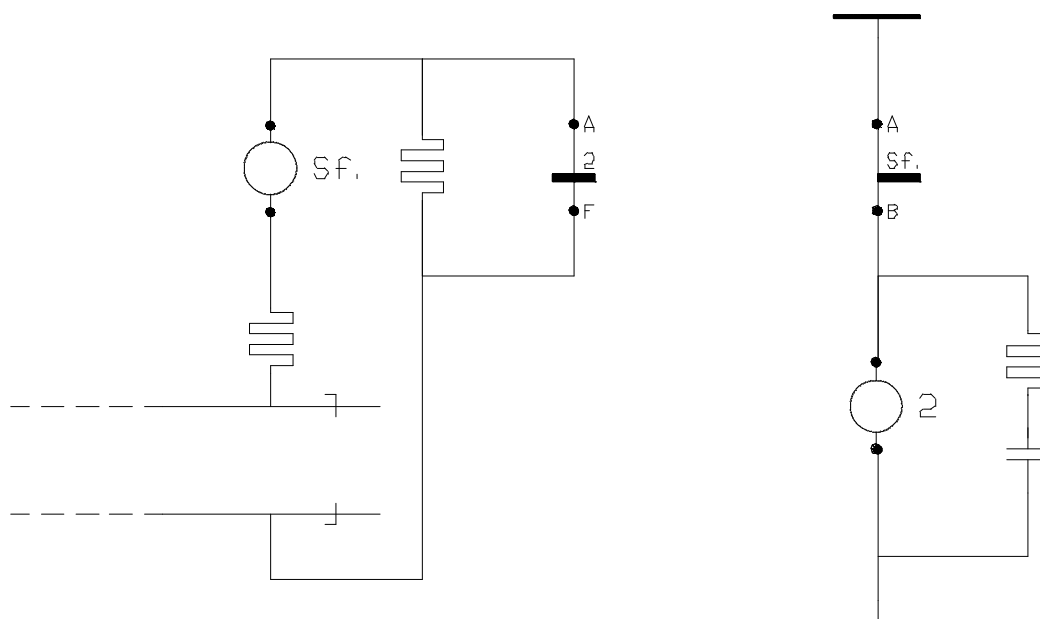
Sporfelter for automatisk linjeblokk bør lages så lange som mulig, 5 - 10 Km uten at det går ut over sikkerhet og driftsikkerhet. Ved beregning av så lange felter kan man ikke benytte seg av samme enkle beregningsmåte som angitt for sporfelter på stasjoner. Ved lange sporfelter må det tas hensyn til skinnemotstand og avledning som fordeler seg utetter sporet. Se figur 6.d.7.



Figur 6.d.7 Lange likestrømsporfelter - blokkfelter.

De angitte verdier for R_t i figur 6.d.9 oppfyller ikke betingelsen for tilfredsstillende togshunt (det regnes at togshunten er $0,1 \Omega$ ved kortslutning i relèenden og $0,05 \Omega$ ved midtmatingen). Se avsnitt 1.3.

For å tilfredsstill disse krav er det nødvendig å endre relèenes frafallsspenning, dvs. koble inn en tilleggs motstand når relèet har trukket til. Figur 6.d.8 viser koblingen.



Figur 6.d.8 Kobling av tilleggsmotstand.

På samme måte som for sporfeltrelèer på stasjoner, er det også her nødvendig å regulere den totale motstanden i returkretsen slik at relèene trekker til for samme spenning i sporet. For å få lavest mulig tiltrekkspenning i sporet fastsettes den totale motstand i returkretsen til 40Ω , dvs. 30Ω i relèet og 10Ω i ledningene. Dette tilsvarer en spenning i sporet på 2 V når relèet trekker til.

2.1 Fremgangsmåte ved innreguleringen av likestrømsblokkfelter

- (1) Regulering av returkretsen.
 - I) Motstanden i returkretsen ved relètiltrekk reguleres til 40Ω , relè 2 tiltrukket.
 - II) Motstanden i returkretsen ved relèfravall reguleres til 65Ω , relè 2 avfalt. Dette betyr at sporfeltrelèet faller ved $1,5 \text{ V}$ i sporet.
- (2) Regulering av tilførselsmotstand.
 - I) Sporfeltlengden i km finnes på kabelplan. Hvis matingen ikke er i midtfeltet, tas den korteste halvdelen og multipliseres med to, og denne lengden benyttes videre.
 - II) Det finnes riktig verdi på tilførselsmotstanden R_t .
- (3) Måleskjema fylles ut (tabell 6.d.2).

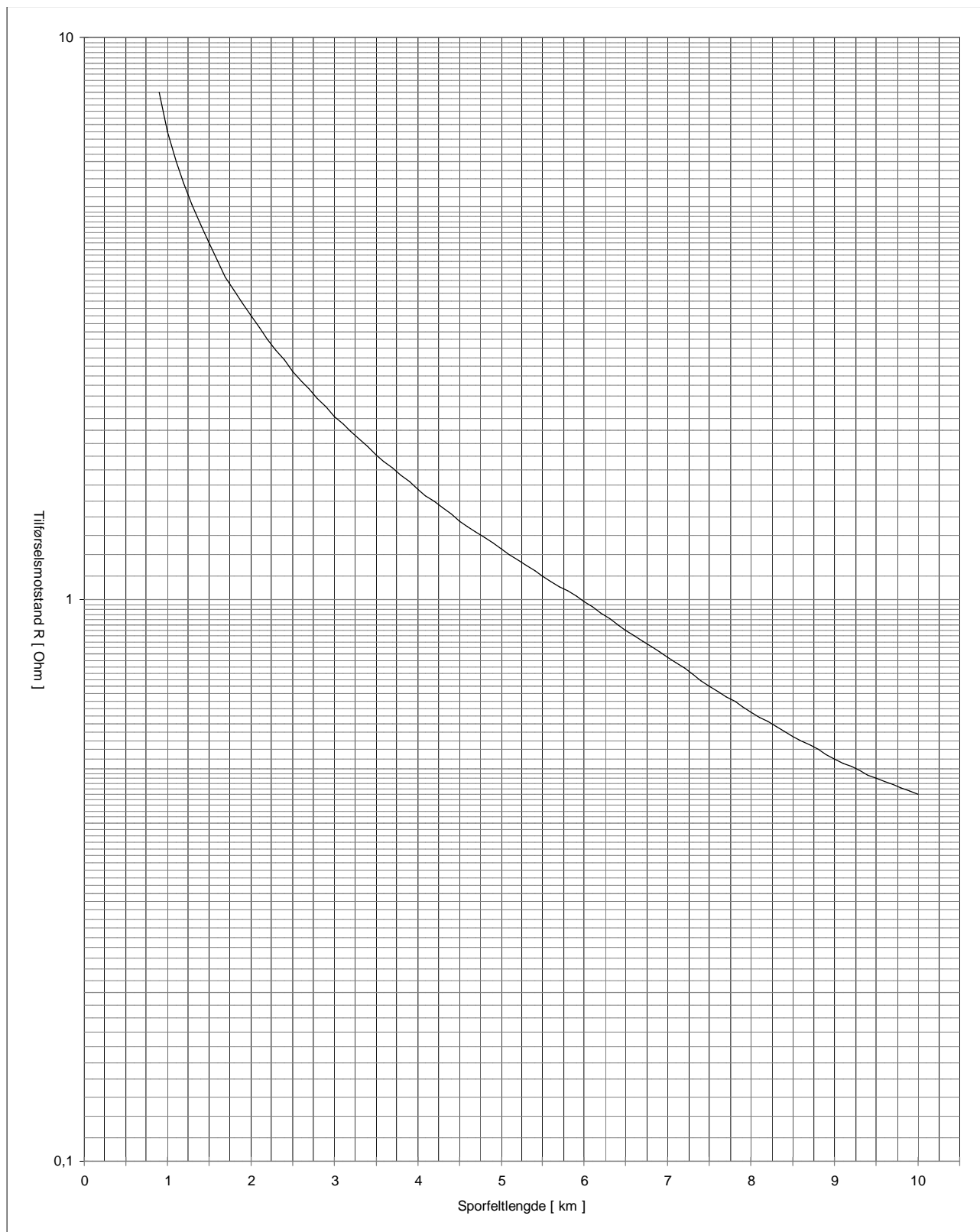
I måleskjemaet er det angitt "sporfeltlengde 1/2". Med dette menes den halvdelen av sporfeltet som er kortest, og slik at lengden totalt blir det dobbelte av dette. R_t skal bestemmes for denne verdien, uavhengig av om feltet i virkeligheten er lenger.

Videre er det oppgitt at tiltrekkspenningen 2 V ved 50 mA skal justeres. Her må da sporspenningen justeres til 2 V ved hjelp av en regulerbar motstand som tilkobles tvers over sporet. Deretter justeres returmotstand slik at relèstrømmen blir 50 mA .

Til slutt kontrolleres at relèet virkelig faller når sporspenningen reduseres til $1,5 \text{ V}$.

Tabell 6.d.2 Måleskjema ved innregulering av likestrømsblokkfelter.

Sporfeltnr.							
Sporfeltlengde 1/2 m							
Lengde totalt m							
Tilførs.- krets	Tilførselsmotstand R_t Ω						
	Batterispenning E V						
	Ladning A						
	Tilførselspenning e_t V						
	Tilførselstrøm I_s A						
Retur- krets	Kabellengde m						
	Ledningsmotstand Ω						
	Tiltrekk spg. 2 V/50 mA just.						
	Frafall spg. 1,5 V/23 mA kontr.						
	Returspenning V						
Relèstrøm mA							
Anm.:							



Figur 6.d.9

Forholdet mellom total sporfylling og tilførselstand R_t