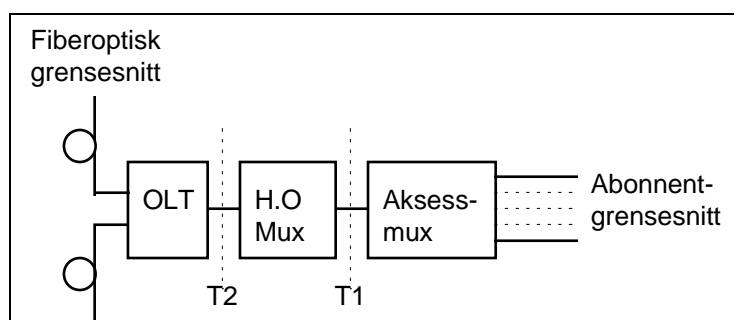

1	HENSIKT OG OMFANG	2
2	FUNKSJONELLE KRAV	3
2.1	Redundans	3
2.2	Alarmovervåking	3
2.3	Kvalitetsovervåking	3
3	GRENSESNIITT	4
4	KRAV TIL SIKKERHET	5
4.1	Personikkerhet	5
4.1.1	Laserlys	5
5	KVALITET	6
5.1	Tilgjengelighetsberegninger	6
6	DOKUMENTASJON	7
6.1	Plan og kabelplan	7
6.2	Kommentarer til plan og kabelplan	7
6.2.1	Geografisk plassering av noder	7
6.2.2	Hovedmoduler i hver node	7
6.2.3	Kapasitet/dimensjonering	7
6.2.4	Grensesnitt for innkobling/avtappingspunkter	7
7	ANLEGGSSPESIFISKE KRAV	8
7.1	Termineringer	8
7.1.1	Optisk grensesnitt	8
7.1.2	Aksess grensesnitt	8
7.2	Reservestrømforsyning	8

1 HENSIKT OG OMFANG

Dette kapitlet setter krav til prosjektering av fiberoptiske transmisjonsanlegg.

Krav til transmisjonsanlegget må ses i sammenheng med krav til kabel.

En skjematisk oversikt over hva som inngår i et fiberoptisk transmisjonsanlegg er vist i fig. 7.1.



Figur 7.1

Transmisjonsanlegg, skjematisk oversikt

OLT	Optisk linjeterminal
H.O-mux	Høyere ordens multiplekser. Vil normalt være en ADM (Add Drop Multiplekser) eller TM (Terminal Multiplekser) dersom det benyttes SDH-teknologi.
Aksess-mux	Multiplekser hvor abonnentene tilkobles.
T1 og T2	Elektriske grensesnitt.

2 FUNKSJONELLE KRAV

2.1 Redundans

Transmisjonsanlegget skal ha "protection"-mekanismer som sikrer tilgjengelighetskrav for telenettet.

2.2 Alarmovervåking

Transmisjonsanlegget skal detektere feil i moduler, i utstyrskomponenter eller på tilhørende kabel. All deteksjon av feil skal føre til alarmmelding. Alarmmeldinger skal gjøres tilgjengelig for et sentralt management system. I tillegg skal de viktigste alarmene presenteres visuelt på lokalt utstyr.

2.3 Kvalitetsovervåking

Transmisjonsanlegget skal måle kvalitet på forbindelser i nettet i henhold til ITU Rec. G.821 eller ITU Rec. G.826. Alle målte kvalitetsdata skal gjøres tilgjengelig for sentralt management system. Initiering av kvalitetsmåling på ulike punkter skal kunne gjøres fra sentralt management system.

Ved deteksjon av degradert kvalitet i forhold til fastsatt terskelverdi skal transmisjonsanlegget aktivere alarm.

3 GRENSESNIFF

Transmisjonsanlegget skal tilby grensesnitt mot omliggende systemer i henhold til relevante ETSI/ITU standarder.

Vedrørende grensesnitt mot NMS se kap. 4.

Det skal ikke utvikles egne grensesnitt til bruk i Jernbaneverkets nett.

4 KRAV TIL SIKKERHET

4.1 Personsikkerhet

4.1.1 Laserlys

Laserlys kan være skadelig for øynene, derfor skal kabeltermineringer, skjøtebokser o.l. være merket med opplysninger om dette.

Se også kap. 4.

5 KVALITET

Tilgjengelighet for transmisjonsanleggene må ses i sammenheng med kabelanleggene.

5.1 Tilgjengelighetsberegninger

Tilgjengeligheten angis per toglederområde og bør minimum være 99,95% målt over et år. Tilgjengeligheten skal beregnes fra og med abonnent grensesnittet, se fig. 7.1.

Forutsetninger for dette er rerutingsmuligheter og en driftsorganisasjon med korte oppkallstider.

6 DOKUMENTASJON

6.1 Plan og kabelplan

Dokumentasjon for transmisjonsanlegg utarbeides på bakgrunn av behov for kommunikasjon på aktuell strekning. Dokumentasjonen skal inneholde følgende punkter:

- Geografisk plassering av noder
- Hovedmoduler i hver node
- Kapasitet/dimensjonering
- Grensesnitt for innkobling/avtappingspunkter

På grunnlag av disse punktene skal det utarbeides en plan og kabelplan. Se også kap. 2.

6.2 Kommentarer til plan og kabelplan

Plan og kabelplan for transmisjonsanlegg er en strekningsoversikt som skjematisk viser hvor transmisjonsutstyret er plassert.

6.2.1 Geografisk plassering av noder

Der hvor nodene er plassert i kiosker og skap langs sporet skal dette vises med km-angivelse.

6.2.2 Hovedmoduler i hver node

Fig. 7.1 viser hva som menes med hovedmoduler. På større installasjoner kan dette dokumenteres i egne tegninger.

6.2.3 Kapasitet/dimensjonering

Kapasitet på linjenivå samt utnyttelsesgraden skal vises.

6.2.4 Grensesnitt for innkobling/avtappingspunkter

Type og antall grensesnitt skal vises på plan og kabelplan. På større installasjonssteder kan dette vises i eget dokument.

7 ANLEGGSSPESIFIKKE KRAV

7.1 Termineringer

7.1.1 Optisk grensesnitt

Termineringsenhet for fiberkabel skal benyttes.

7.1.2 Aksess grensesnitt

Her inngår alle relevante grensesnitt lavere enn 2 Mbit/s. Disse skal tilkobles transmisjonsutstyret via krysskoblingsutstyr.

7.2 Reservestrømforsyning

Transmisjonsanlegg skal som minimum ha 8 timers reservestrømforsyning.