
1	HENSIKT OG OMFANG	2
2	FROST.....	3
2.1	Telefarlighet	3
2.2	Dimensjonerende frostmengde	4
3	FROSTSIKRINGSLAG	6
3.1	Frostsikringslagets funksjoner.....	6
3.2	Materialer i frostsikringslaget.....	6
3.2.1	Utførelse og kontroll.....	6
3.2.2	Sprengstein og knust stein.....	6
3.2.3	Sand og grus.....	6
3.2.4	Lettklinker.....	7
3.2.4.1	Materialer	7
3.2.4.2	Utførelse	7
3.2.4.3	Kontroll.....	7
3.2.5	Ekstrudert polystyren (XPS)	7
3.2.5.1	Utførelse	8
3.2.6	Ekspandert polystyren (EPS)	8
3.3	Tetting av sideskråninger	8
4	FROSTDIMENSJONERING.....	9
4.1	Hovedspor	9
4.2	Sidespor	9
4.3	Faktorer som påvirker frostnedtrengning.....	9
4.3.1	De ulike faktorerers innvirkning på frostmotstanden	10
4.3.1.1	Gradering av materiale	10
4.3.1.2	Vanninnhold i fyllingen	10
4.3.1.3	Temperatur i grunnen	10
4.3.1.4	Forholdet mellom lufttemperatur og temperatur i fyllingsoverflaten om sommeren ...	10
4.3.1.5	Tørr romvekt av steinmassene i forsterknings- og frostsikringslaget.....	11
4.4	Forutsetninger ved frostdimensjonering	11
4.5	Dimensjonering av frostsikringslag av grus.....	11
4.6	Dimensjonering av frostsikringslag av sprengstein	13
5	FROSTSIKRING VED SPESIELLE FORHOLD	16
5.1	Fjellskjæring	16
5.2	Frostsikring av stikkrenner, kulverter og underganger	16
5.3	Støttemur	17

1 HENSIKT OG OMFANG

Dette kapitlet omhandler dimensjonering av underbygningen mhp. frost.

I kapitlet beskrives hvilke faktorer som påvirker frostnedtrengningen, samt hvilke krav som stilles til de materialer som kan benyttes i frostsikringslaget. Spesielt viktig er det at massene som benyttes er velgraderte, slik at fyllingen blir tilstrekkelig tett for å hindre indre luftkonveksjon. Dette gjelder i særlig grad for sprengstein/knust stein. Samtidig vil velgraderte masser med et visst sand/grus innhold være med å sikre et fuktighetsnivå i bunnen av frostfundamentet, noe som anses som gunstig. Kapitlet må også ses i sammenheng med kap. 11 Drenering.

2 FROST

2.1 Telefarlighet

Jordartene kan inndeles i 4 klasser etter bæreevneegenskapene i teleløsningsperioden

- T1 Ikke telefarlig
- T2 Litt telefarlig
- T3 Middels telefarlig
- T4 Meget telefarlig

Når en jordart betegnes som ikke telefarlig, betyr det at en underbygning som består av denne jordarten, ikke vil utsettes for heving og synking når jorden fryser og tiner.

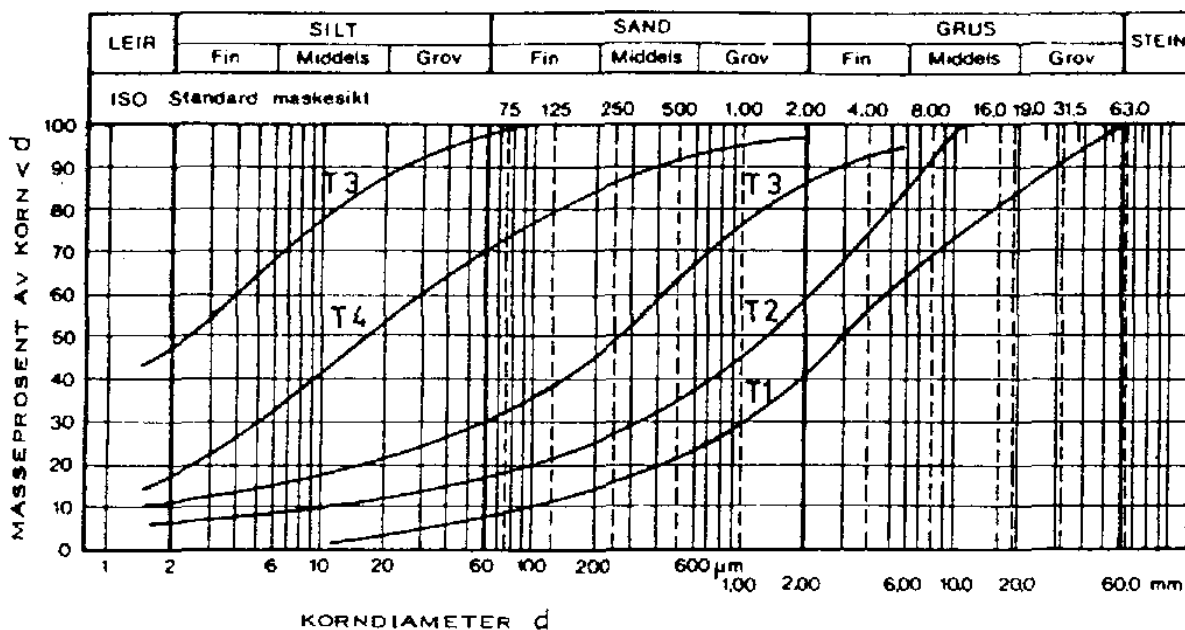
Når en telefarlig jordart fryser oppstår islinser som følge av kapillær vannoppsuging fra underliggende lag. Dette medfører at formasjonsplanet (FP) løftes under nedfrysningen, og synker i tineperioden. Telehivet blir trolig størst desto tidligere på vinteren frosten trenger ned i telefarlig grunn. Dette fordi telehivdannelse tar tid i leire og silt, da vann må transporteres til frysefronten. På grunn av overskudd av porevann, vil underbygningen kunne få redusert bæreevne under tiningen.

Jordmaterialer som anvendes i frostsonen, skal være av typen "Ikke telefarlig". Telefarligheten bedømmes ut fra den korngraderingen materialet har. (Se tabell 9.1).

Telekriteriet kan uttrykkes slik: "For at et materiale ikke skal være telefarlig, må masseprosenten av materialet < 0,02 mm ikke være større enn 3 % beregnet av materiale som passerer 19 mm sikt".

Tabell 9.1 Telefarlighetsklassifisering

Benevnelse	Teleklasse	Masseprosent (av materiale < 19,0 mm)		Eksempel på jordarter
		< 0,02 mm	< 0,2 mm	
Ikke telefarlig	T1	≤ 3 %		Sand Grus Torv Myrjord
Litt telefarlig	T2	> 3 - ≤ 12 %		Sand Grus Morene (sandig, grusig)
Middels telefarlig	T3	> 12 %	< 50 %	Sand Morene (leirig) Leire med mer enn 40 % < 0,002 mm
Meget telefarlig	T4	> 12 %	> 50 %	Leire med mindre enn 40 % < 0,002 mm Silt Morene (siltig)



Figur 9.1 Eksempler på kornfordelingskurver for jordmaterialer innen de enkelte telegrupper

2.2 Dimensjonerende frostmengde

Frostnedtrengningen i grunnen er avhengig av frostmengdene uttrykt i $h^{\circ}C$ (timegrader) og grunnens egenskaper. I figur 9.2 er kart over maksimale frostmengder (F_{100}) vist for hele Norge. I figur 9.3, 9.4 og 9.5 er dimensjoneringskurver for frostsikringslag vist.

Figur 9.2 bør bare benyttes ved forprosjektering. For detaljprosjektering bør vurdering av lokale temperaturforhold langs traseen gjennomføres. Frostmengder angitt i Statens vegvesens vegnormal nr. 018 Vegbygging kan benyttes.

3 FROSTSIKRINGSLAG

Frostsikringslaget ligger mellom forsterkningslag og traubunn. Tykkelsen av dette laget varierer avhengig av materialer og stedlige frostmengder, samt av dimensjonerende hastighet på strekningen. Laget kan falle helt bort hvis grunnen ikke er telefarlig.

3.1 Frostsikringslagets funksjoner

Frostsikringslaget skal

- hindre nedtrengning av frost til traubunn og undergrunnen
- forhindre indre konveksjon i underbygningen
- om mulig sikre høy fuktighet i sjiktet over traubunn
- sikre tilstrekkelig bæreevne og stabilitet

3.2 Materialer i frostsikringslaget

Frostsikringslaget skal bygges opp av gode friksjonsmaterialer, dvs. velgraderte, godt drenerende og frostsikre masser (T1-materialer, jf. avsnitt 2.1 tabell 9.1). Godkjente materialer er beskrevet i avsnitt 3.2.2 - 3.2.5.

3.2.1 Utførelse og kontroll

Utførelse og kontroll er som for materialer i forsterkningslaget, se kap. 6 Banelegeme, avsnitt 3.4 og 3.5.

3.2.2 Sprengstein og knust stein

Steinmaterialene skal være velgraderte, med korngraderingstall $C_u = d_{60}/d_{10} \geq 15$. Maskinkult uten sand/grus fraksjon er uegnet til bruk i frostsikringslaget av frosttekniske årsaker.

Maksimal tillatt steinstørrelse er 500 mm, men ikke større enn 2/3 av lagtykkelsen som legges ut.

Det tillates ikke metting med subus slik at steinene "flyter", og ikke mer enn 3 % materiale mindre enn 0,02 mm regnet av materiale under 20 mm.

For dimensjonering av frostsikringslag av sprengstein vises det til avsnitt 4.6.

3.2.3 Sand og grus

Frostsikringslag av grusmaterialer skal bestå av velgraderte masser fra naturlige grusforekomster. Materialet kan inneholde stein, men maksimal kornstørrelse skal ikke overskride 150 mm. Sand skal generelt ikke benyttes i trauet annet enn som filterlag.

3.2.4 Lettklinker

Bruk av lettklinker til stabiliserende formål er omtalt i kap. 8 Stabilitet. Det kan også være aktuelt å benytte lettklinker til frostisolasjon, og da gjerne i kombinasjon med at dette gir gunstige stabiliserende eller setningsreducerende effekter eller annet. Der hvor det benyttes lettklinker i fylling, vil frostsikringslaget falle bort.

Dimensjonerende frostmengde settes ved bruk av lettklinker i frostsikringslaget alltid til F_{100} .

Tykkelsen av et lettklinkerlag som er dimensjonert mhp. frost bør overdimensjoneres 20 % for å kompensere for nedtrengning av stein i lettklinkerlaget.

3.2.4.1 Materialer

Krav til materialer er som beskrevet for lettklinker i kap. 8 Stabilitet. I tabell 9.2 er gitt eksempel på varmeledningsparametre for tørr lettklinker. Det skal ikke benyttes gunstigere varmeledningsevne enn den angitte dimensjonerende verdi.

Tabell 9.2 Materialkrav, lettklinker

Material	Densitet, tørr (kg/m ³)	Varmeledningsevne, tørr (ved -5°C) (W/mK)	Merknad
Lettklinker	Maks. 400	0,12 Dimensjonerende verdi 0,15	eks. løs lettklinker 0 - 32 mm

3.2.4.2 Utførelse

Lettklinkerlag til frostisolasjon legges ut på traubunn. Krav til utførelse av frostsikringslag av lettklinker er som for lettklinkerfylling, se kap. 8 Stabilitet.

3.2.4.3 Kontroll

Kontroll er i hovedsak som for lettklinkerfylling, se kap. 8 Stabilitet. Her tillegges at

- lagtykkelsen skal kontrolleres spesielt nøye
- utlegging av steinmasser over lettklinkerlaget skal utføres med forsiktighet, for å unngå deformasjoner og at store steiner trenger ned i lettklinkerlaget

3.2.5 Ekstrudert polystyren (XPS)

Frostfundament av ekstrudert polystyren (XPS) bør ikke benyttes. Unntak kan gjøres ved spesielle tekniske og/eller økonomiske forhold.

Dimensjonerende frostmengde settes alltid til F_{100} ved bruk av XPS som frostisolasjon.

Minimum tillatt platetykkelse er 60 mm.

Det skal kun benyttes KFK- og HKFK-frie plater.

Spesifikasjoner og materialkrav er gitt i tabell 9.3. Det skal ikke benyttes gunstigere varmeledningsevne enn den angitte dimensjonerende verdi.

Tabell 9.3 *Spesifikasjoner og materialkrav, ekstrudert polystyren*

Material	Densitet, tørr (kg/m ³)	Trykkfasthet (ved 5 % def.) (kPa)	Varmeledningsevne, tørr (ved -5°C) (W/mK)
Ekstrudert polystyren, XPS	Min. 38	min. 400	0,025 Dim. verdi 0,037

3.2.5.1 Utførelse

Platene skal beskyttes mot mekaniske skader fra pukk/stein. Dette gjøres med finpukk eller sand/grus i tykkelse 5 - 10 cm, også på undersiden hvis stein benyttes under platene. Platene skal legges tett, og uten åpninger. Unntatt er utkilingspartier i hver ende av isolert strekning. For dimensjonering av nødvendig tykkelse av gruslag under isolasjon (XPS), vedlegg 6.a [JD 522].

3.2.6 Ekspandert polystyren (EPS)

Ekspandert polystyren (EPS) benyttes primært av stabilitetshensyn. Se for øvrig kap. 8 Stabilitet. I slike tilfeller vil EPS-blokkene (delvis) sammenfalle med frostsikringslaget. Da vil tykkelsen av EPS-laget normalt være minimum en blokktykkelse, dvs. 0,5 m, og ytterligere frostsikringslag er derved normalt unødvendig.

3.3 Tetting av sideskråninger

For å unngå inntrengning av kald luft skal sideskråningene tettes. Se kap. 6 Banelegeme.

4 FROSTDIMENSJONERING

Frostsikringslag dimensjoneres etter frostmengden på stedet målt i frosttimegrader. Bakgrunnen for valg av dimensjonerende frostmengde er at det statistisk sett ikke skal inntreffe mer enn én driftsforstyrrende gjennomfrysing av underbygningen i en 100-årsperiode.

Definisjon av frostmengde F_{10} , F_{20} og F_{100}

- F_{100} er frostmengde tatt ut fra figur 9.2
- $F_{20} = 0,85 \cdot F_{100}$
- $F_{10} = 0,75 \cdot F_{100}$

4.1 Hovedspor

Tabell 9.4 viser frostmengde som legges til grunn for ulike kvalitetsklasser for hovedspor:

Tabell 9.4 *Krav til dimensjonerende frostmengde for de ulike kvalitetsklasser for hovedspor*

Kvalitetsklasse	Dimensjonerende hastighet, V_{dim}	Dimensjonerende frostmengde, F_d
K0 - K1	$V_{dim} \geq 125$ km/h	F_{100} , dvs. antas å bli overskredet én gang i løpet av en periode på 100 år
K2 - K4	45 km/h $\leq V_{dim} \leq 120$ km/h	F_{20} , dvs. antas å bli overskredet én gang på 20 år
K5-baner	$V_{dim} \leq 40$ km/h	F_{10} , dvs. antas å bli overskredet én gang på 10 år

Dimensjonerende hastighet (V_{dim}) er den hastighet alle tekniske anlegg minst skal tilfredsstille. V_{dim} fastsetter dimensjonerende hastighet for en hel bane eller parseller av denne. Ved valg av V_{dim} er det i tillegg viktig å vurdere framtidig banestandard.

4.2 Sidespor

Sidespor dimensjoneres for F_{100} med reduksjoner iht. standardklasse jf. kapittel 4 Generelle tekniske krav, avsnitt 3.

4.3 Faktorer som påvirker frostnedtrengning

Mange faktorer påvirker frostnedtrengning i en jernbanekonstruksjon. En oversikt over de viktigste faktorene er vist i tabell 9.5.

Tabell 9.5 Faktorer som påvirker frostnedtrengning i en jernbanekonstruksjon

Klimatiske forhold	Banekonstruksjon	Materiale i over- og underbygning
<ul style="list-style-type: none"> • Klimasone <ul style="list-style-type: none"> • frostmengde i luft • årsmiddeltemperatur • Temperatur i grunnen • Forholdet mellom frostmengde i luft og på fyllingens overflate • Temperatur forutgående sommer • Nedbør forutgående høst • Snø og vindforhold • Lokale klimavariasjoner • Skydekke eller klar himmel 	<ul style="list-style-type: none"> • Drenering • Tverrprofil utforming • Lagtykkelse • Tetting av grøfteskråning • Skjæringsdybde • Undergrunn • Stikkrenner • Underganger • Kulverter 	<ul style="list-style-type: none"> • Tørr romvekt og porøsitet avh. av: <ul style="list-style-type: none"> • gradering: <ul style="list-style-type: none"> • d_{maks} • finstoffinnhold • åpen/tett struktur • kompakteringsgrad: <ul style="list-style-type: none"> • kompakteringsarbeid • tykkelse ved utlegging • Vanninnhold • Bergart

Noen av faktorene kan måles og tallfestes, slik som årsmiddeltemperatur og frostmengde, selv om også disse faktorene kan variere betydelig over en gitt jernbanestrekning. Andre faktorer vil være avhengige av utførelse og kontroll, slik som tørr romvekt og maksimal kornstørrelse, d_{maks} . Noen faktorer har store årlige variasjoner.

4.3.1 De ulike faktorens innvirkning på frostmotstanden

4.3.1.1 Gradering av materiale

En åpen struktur vil kunne medføre en ugunstig indre konveksjon i underbygningen, dvs. at grovkornige ensgraderte materialer er ugunstig.

4.3.1.2 Vanninnhold i fyllingen

Økt vanninnhold gir økt varmeledningsevne for fyllingen, både fordi vann har større varmeledningsevne enn luft og fordi vannet fungerer som "broer" for varmestrøm mellom steinpartiklene. Samtidig vil økt vanninnhold medføre mer frigitt frysevarme når vannet i massene fryser. Høyt vanninnhold i frostsikringslaget er derfor gunstig.

4.3.1.3 Temperatur i grunnen

Temperaturen 10 m ned i grunnen er tilnærmet konstant og omtrent lik årsmiddeltemperaturen på stedet. Lavere årsmiddeltemperatur medfører derfor økt frostnedtrengning. Årsmiddeltemperaturen varierer også lokalt, og er f.eks. lavere i nordvendte helninger enn i sydvendte.

4.3.1.4 Forholdet mellom lufttemperatur og temperatur i fyllingsoverflaten om sommeren

Overflatetemperaturen vil normalt være lik eller lavere enn lufttemperaturen, i motsetning til hva tilfellet er for asfaltert veidekke. Om vinteren er overflatetemperaturen pga. avstråling, lavere enn i luft.

4.3.1.5 Tørr romvekt av steinmassene i forsterknings- og frostsikringslaget

Høy tørr romvekt og lav porøsitet i steinmassene øker varmeledningsevnen. Ut fra varmeledningsevnen alene skulle frostnedtrengningen øke med økende tørr romvekt. Steinmasser med høy tørr romvekt er imidlertid mer velgraderte og har vanligvis betydelig mer finstoff enn porøse steinmasser. Tette steinmasser har derfor større evne til å holde på fuktighet. Velgraderte materialer er gunstig også med tanke på å unngå indre luftkonveksjon. Totalt sett vil derfor tette steinmasser med høyt finstoffinnhold være best egnet som frostsikringsmateriale. Tabell 9.6 viser egnethet av sprengstein som frostsikringsmateriale.

Tabell 9.6 Sprengstein som frostsikringslag i baneanlegg. Egnethet avhengig av kornsammensetning

Struktur		Finstoffinnhold/fuktighet	
Gradering/ porøsitet	Kornstørrelse	Lavt finstoffinnhold/ tørr	Høyt finstoffinnhold/ jordfuktig (men ikke telefarlig)
tett gradering/ lav porøsitet	finsprengt	godt egnet	godt egnet
	grovsprengt	egnet	godt egnet
åpen gradering/ høy porøsitet	finsprengt	uegnet	egnet
	grovsprengt	uegnet	uegnet

4.4 Forutsetninger ved frostdimensjonering

Det må ved dimensjonering tas hensyn til at temperaturen ved overflaten i vinterhalvåret som regel er lavere enn lufttemperaturen 2 m over bakken, hvor lufttemperaturmålinger gjøres. Ved bruk av dimensjoneringskurven for sprengstein er dette inkludert.

Det vises til "Frost i jord" nr. 17 for beregning av klimapåkjenning. Ved frostdimensjonering av baner beregnes overflatetemperaturen om vinteren som angitt for asfaltert veg. Sommertemperaturen i overflaten beregnes som lufttemperaturen en normal sommer.

Isolerende effekt av snølag medregnes ikke ved frostdimensjoneringen.

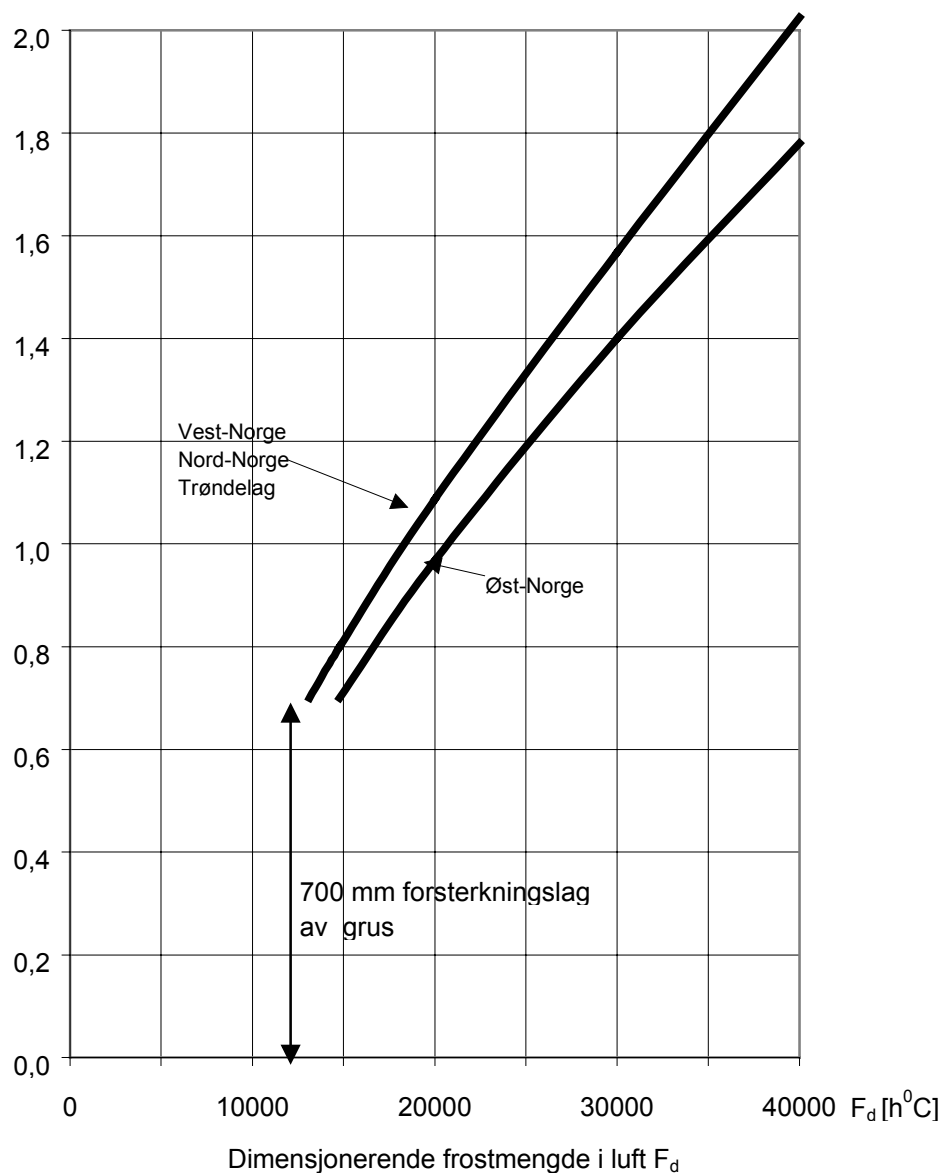
Ved dimensjonering skal det alltid antas at trauet er drenert.

Frostsikringslagets bredde i toppen, skal ved enkeltsporet bane være minimum 5,0 m. Ved dobbeltsporet bane eller bane med flere spor skal frostsikringslaget være minimum 2,5 m på hver side av spormidtd.

4.5 Dimensjonering av frostsikringslag av grus

Total tykkelse av forsterkningslag og frostsikringslag av sand eller grus under ballast dimensjoneres etter figur 9.3. Dimensjoneringskurvene er utarbeidet for norske forhold etter UIC blad nr. 719. Forholdene er gunstigere i Øst-Norge enn i resten av landet pga. større magasinert sommervarme i Øst-Norge. Sand i filterlaget betraktes frostteknisk som grus.

Total tykkelse av forsterknings-
og frostsikringslag z [m]

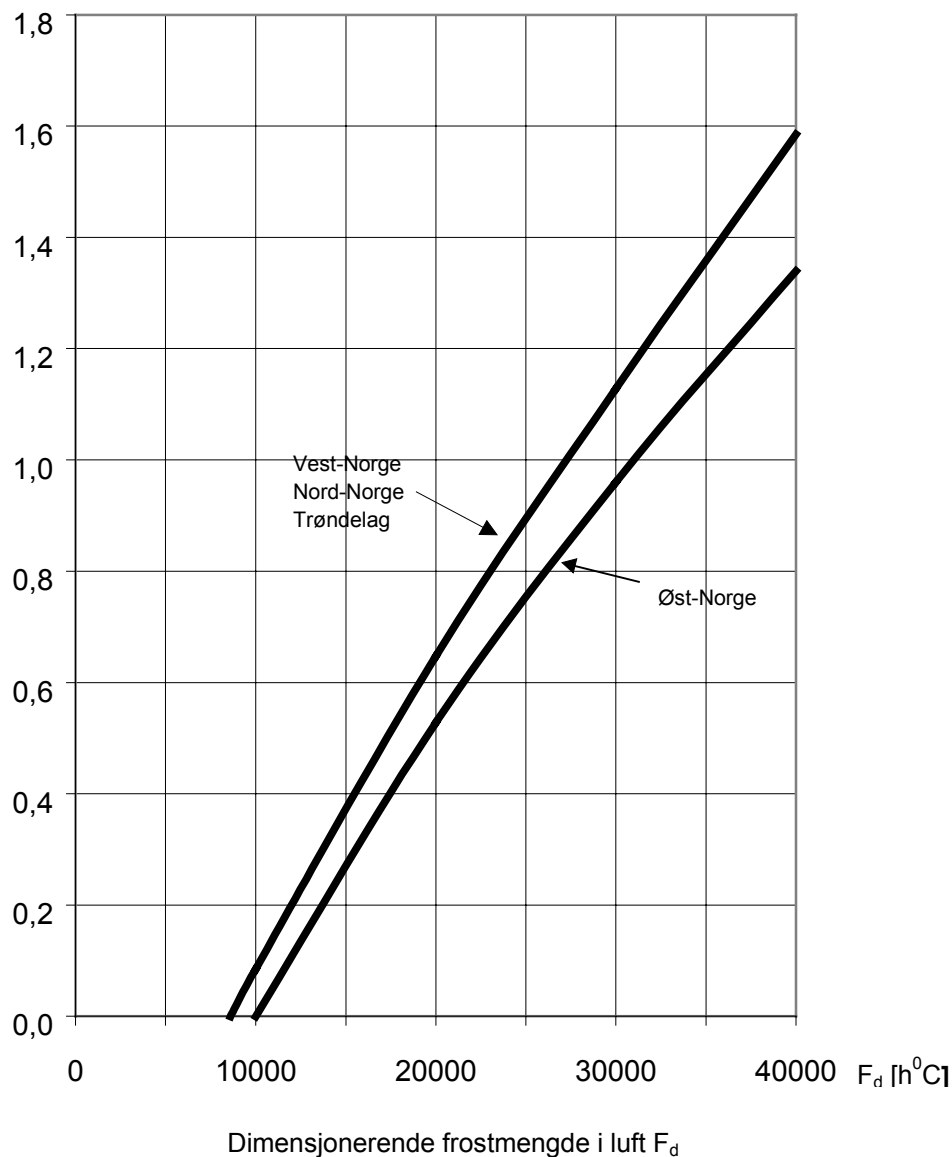


Figur 9.3 Dimensjoneringskurver for total tykkelse, z , av forsterknings- og frostsikringslag av grus

Figur 9.4 viser dimensjoneringskurver for frostsikringslag av grus, under forutsetning av at det i tillegg benyttes 700 mm forsterkningslag av sprengstein.

Frost

Tykkelse av frostsikringslag z [m]



Figur 9.4

Dimensjoneringskurver for frostsikringslag av grus, i tillegg til 700 mm forsterkningslag med sprengstein

4.6 Dimensjonering av frostsikringslag av sprengstein

Ved dimensjonering av frostsikringslag av sprengstein er det avgjørende å ta tilstrekkelig hensyn til at de termiske egenskapene generelt er usikre og at det kan opptre betydelig variasjon i egenskapene både lokalt og fra anlegg til anlegg.

Ved å sikre seg mot ekstremt ugunstige egenskaper kan kurven som svarer til $1,6 \times Z_{\text{grus}}$ gitt i figur 9.5 benyttes. Kurven gjelder for dimensjonering av tykkelse av frostsikrings- og forsterkningslag med sprengstein, under forutsetning av at følgende er tilfredsstillt:

- steinmassene er velgraderte, slik at bl.a. indre konveksjon forhindres
- overflate og grøfteskråninger av banelegemet tettes, slik at varmetap ved konveksjon og frostinntrengning fra siden minimaliseres. For tetting av sideskråninger, se avsnitt 3.3.

Dimensjoneringskurven gjelder for det aktuelle konseptet med 700 mm forsterkningslag av stein 0 - 300 mm og frostsikringslag av stein med maksimal steinstørrelse 500 mm eller inntil 2/3 av lagtykkelsen.

Inngangsdata for dimensjoneringskurven er 100 års frostmengde i luft. Effekten av temperaturforskjell mellom luft og overflate er inkludert i kurven gitt i figur 9.5.

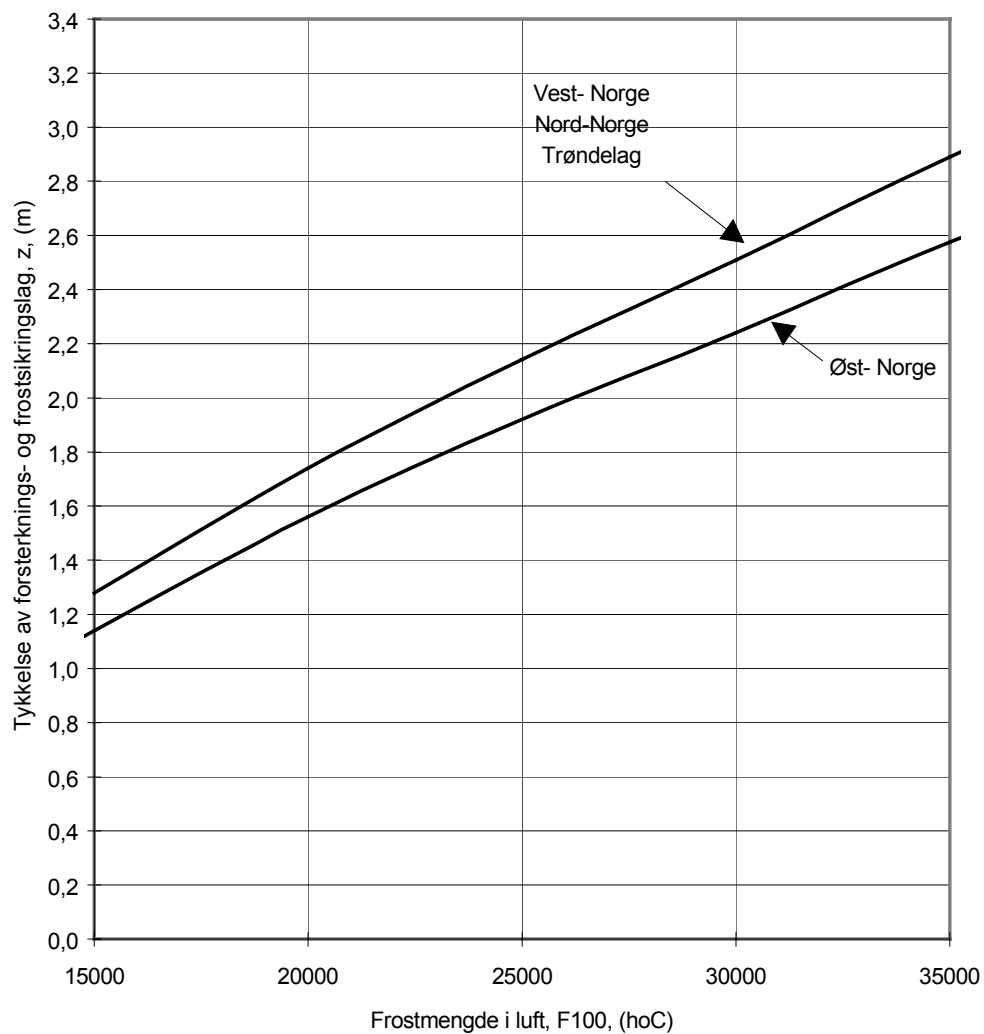
Det er likevel helt klart at bruk av sprengstein i frostsikring er forbundet med større usikkerhet enn alternative løsninger med bruk av grus, isolasjonsprodukter eller varmeakkumulerende bunnlag. Bl.a. er følgende faktorer ikke inkludert i dimensjoneringskurven:

- "steinreir" som følge av separasjon ved uheldig utlegging eller ensgraderte masser
- store steiner (kan gi kuldebroer gjennom fyllingen)
- indre konveksjon som følge av åpen struktur i sprengsteinsmassene (krav til bruk av velgraderte masser i avsnitt 3.2.2 vil imidlertid ta høyde for denne effekten)

Ved bruk av spesielt gunstige masser, kan lagtykkelsen beregnes spesielt. Ved bruk av spesielt ugunstige masser, skal lagtykkelsen beregnes spesielt.

Å sikre et høyt fuktighetsnivå i bunnen av frostfundamentet av sprengstein vil bedre frostmotstanden. Dette kan f.eks. oppnås ved innlegging av gruspute eller filterlag av sand.

Frost

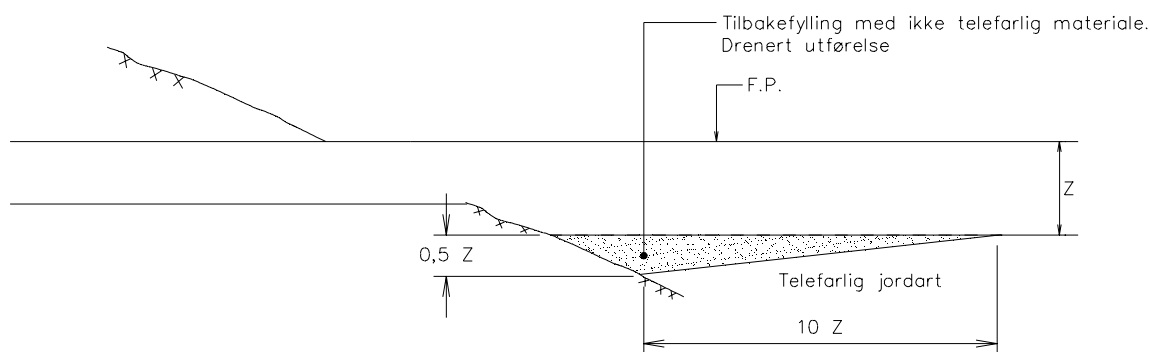


Figur 9.5 Dimensjoneringskurve for total tykkelse av forsterknings- og frostsikringslag av sprengstein

5 FROSTSIKRING VED SPESIELLE FORHOLD

5.1 Fjellskjæring

I fjellskjæring skal det som regel foretas dypsprengning til samme dybde som det masseskiftes i tilstøtende jordskjæring. Etter som frosten forplanter seg raskere og dypere i fjell enn i løsmasser, skal det utføres en utkiling med ikke telefarlige materialer over en viss lengde nærmest fjellskjæringen, som vist på figur 9.6. Dybden settes til $0,5 \cdot Z$, hvor Z er tykkelsen av forsterkningslag og frostsikringslag. Utkilingens lengde settes normalt lik $10 \cdot Z$.



Figur 9.6 Utkiling av frostsikringslag ved overgang til fjell

Hvis fjellskjæring unntaksvis ikke dypsprenges, skal fjelloverflaten blottlegges og renses for subus og alt telefarlig materiale, før tilbakefylling skjer. Sålen må vurderes isolert med XPS, i tillegg til utkiling.

5.2 Frostsikring av stikkrenner, kulverter og underganger

For stikkrenner, kulverter og underganger vil konstruksjonens størrelse virke inn på nødvendig tykkelse av frostsikringslaget.

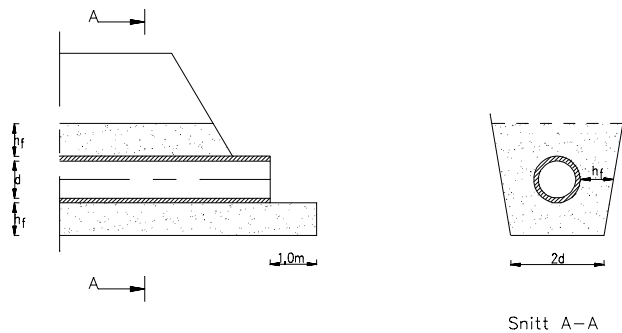
Frosten vil trenge inn i selve gjennomløpet, og normalt bør man regne med at frosten virker i hele lengden. Tykkelsen av frostsikringslaget, h_f , er avhengig av tverrsnittet på gjennomløpet. Se tabell 9.7.

Tabell 9.7 Tykkelse på frostsikringslaget, h_f

	Største innvendige høyde eller bredde, d (m)	Tykkelse på frostsikringslaget, h_f (m)
Stikkrenne, kulvert, undergang	$0,6 \leq d \leq 1,0$ $d > 1,0$	$h_f = 0,3 \cdot d (Z + 0,5)$ $h_f = (0,3 + 0,1d) (Z + 0,5)$

Z (m) er samlet tykkelse av forsterkningslag og frostsikringslag iht. avsnitt 4.

Frost



Figur 9.7 Frostsikring ved stikkrenner

5.3 Støttemur

Støttemurer fundamenteres frostfritt etter maksimal frostmengde (F_{100}) uansett banestandard. Som bakfyllmasser brukes ikke telefarlig materiale i frostsone. Tykkelsen på laget er h_f . (Se figur 9.8).

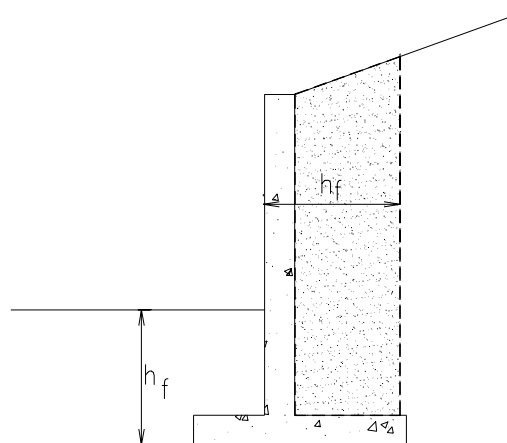
Stein større enn 300 mm tillates ikke. Arbeidet skal utføres på en slik måte at steinmassene ikke skader konstruksjonen ved utfyllingen. Hvis støttemuren dimensjoneres for trafikkbelastning, skal bakfyllmassen komprimeres med vibrerende plate.

Hvis steinmassene er for åpne til å hindre inntrenging av finmateriale, skal det brukes fiberduk mot jordmassene.

Jf. også kap. 8 Stabilitet.

$$h_f \text{ (m)} = Z + 0,5$$

Z (m) er tykkelsen av forsterkningslag og frostsikringslag iht. avsnitt 4.



Figur 9.8 Eksempel på frostsikring ved støttemur