

1	HENSIKT OG OMFANG	2
2	SNØSKJERM	3
3	SNØOVERBYGG	4
4	TERRENGFORMING	5
5	SIKRING MOT SNØSKRED	6
5.1	Hindre skredet i å løsne	6
5.2	Forandre skredretning	7
5.3	Stoppe eller bremse skredet.....	7

1 HENSIKT OG OMFANG

Dette kapitlet omfatter tiltak og sikring for å hindre driftsavvik pga. snø.

Fokksnø, drivsnø og snøskred kan føre til betydelige driftsavvik. I verste fall kan drivsnø og snøskred eller stor skredfare føre til at banestrekninger må stenges, trass i omfattende snørydding. Avbøtende tiltak er vanligvis snøskjermer og snøoverbygg, evt. terrenginngrep som gjør linjen mindre utsatt for snøavlagring.

2 SNØSKJERM

Snøskjermer har vært laget av tre, aluminium, stål og plast, eller en kombinasjon av disse materialene. Plast har hittil vist seg ikke å holde mål. Tradisjonelle treskjermer med stendere av rundtømmer og horisontal bordkledning (5/4" x 5") er nærmest enerådende. Snøskjermene bygges enten som samleskjermer eller ledeskjermer.

Samleskjermer skal stå mest mulig vinkelrett på dominerende vindretning. Skjermen reduserer vindhastigheten slik at det meste av drivsnøen avlagres før den når sporet. Lengden av fonna bak skjermen er avhengig av hvor åpen bordkledningen er. Tettere skjerm gir kortere og høyere skavl. Avstanden fra samleskjermeren til sporet bør være 10 - 15 ganger skjermhøyden. Det nederste partiet på skjermen (0,5 - 1,5 m) skal være åpent. Dermed vil vinden få økt hastighet under skjermen, og dette motvirker at skjermen snør ned.

Ledeskjermer skal bøye av vinden slik at skavlen ikke når sporet. Derfor settes den opp med en spiss vinkel (25 - 30°) i forhold til framherskende vindretning.

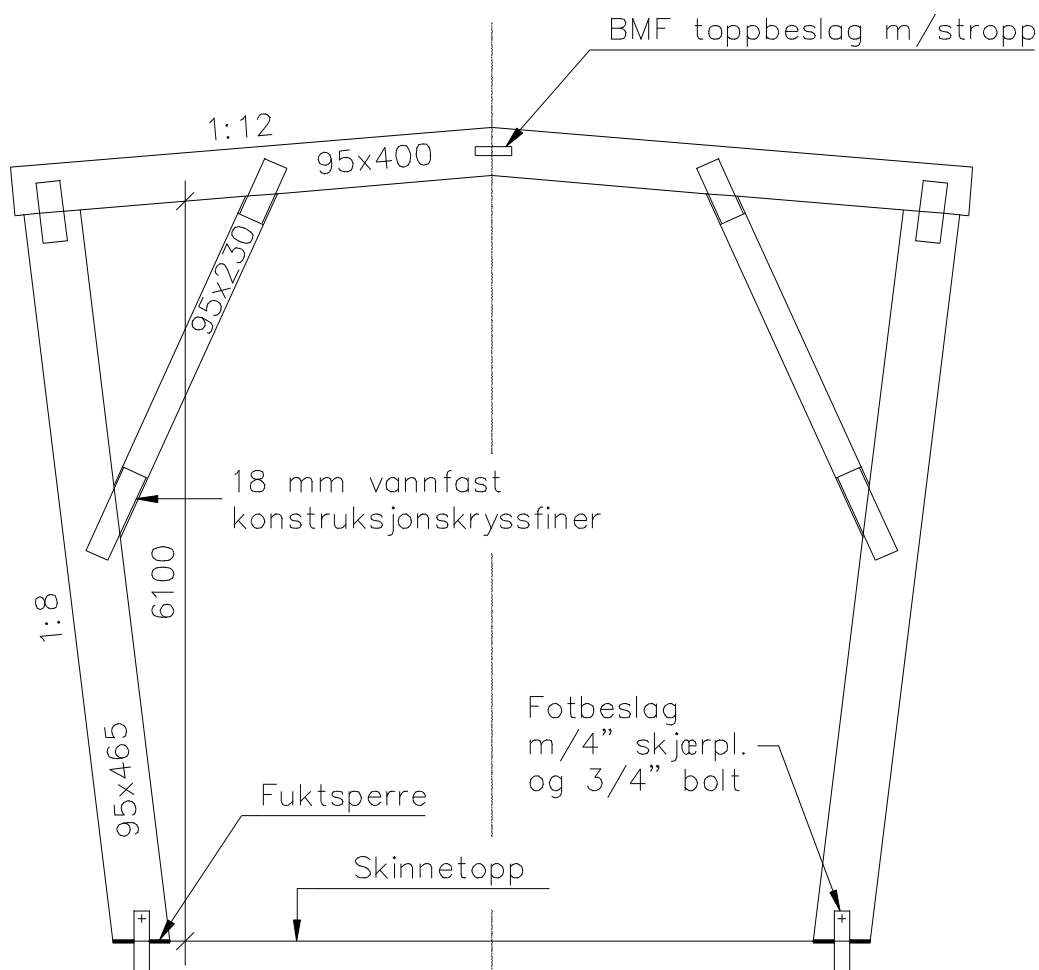
En ledeskjerm skal ha forholdsvis tett bordkledning. Den vil i varierende grad også fungere som samleskjerm, tilsvarende vil en samleskjerm ha ledene effekt når vinden blåser skrått mot den.

Hvis mulig, bør skjermen plasseres på høydedrag i terrenget. Da er det mindre sannsynlig at den snør ned. Dermed kan skjermen fungere hele vinteren, og den utsettes ikke for snøens sigekrefter. Tettere bordkledning medfører også mindre fare for nedsnøing, pga. økt vindhastighet under skjermen. Hvis skjermen kan snør ned, må den dimensjoneres for tilleggslastene som vil oppstå. Ellers må skjermene dimensjoneres for vindlast ifølge NS 3479 "Prosjektering av bygningskonstruksjoner. Dimensjonerende laster". Skjermen må være minst like høy som ventet snødybde på stedet.

Faste skjermer er det normale, løsskjermer brukes ikke.

3 SNØOVERBYGG

Den dominerende typen snøoverbygg er en treleddsramme i limtre, med langsgående spikerslagtre og kledning med aluminiumsplater. Se figur 10.1. Takvinkelen er liten for at snøen i størst mulig grad skal blåse av. Veggene skråner utover, slik at snøen slipper fra veggen når den begynner å tine, og den samtidig er tyngst. Normalt fundamenteres bygget på en sammenhengende fundamentmur av betong, med topp fundament i nivå med skinnetopp.



Figur 10.1 Snøoverbygg i tre

Der det kan ventes særlig store snølaste, brukes spesielt dimensjonerte betongkonstruksjoner.

Snøoverbygg i stål er brukt i mindre omfang.

For å gi passasjerene utsikt, kan det settes inn luker som åpnes om sommeren. Vindusfelt kan også være en løsning.

4 TERRENGFORMING

Primært må siktemålet ved nyanlegg være å tilstrebe selvrensende linjestrekk ved hjelp av terrengforming og riktig trasévalg. Man kan ofte ved enkle midler og relativt liten kostnad fjerne årsaken til dannelsen av snøfonner i linjen ved f.eks.

- utvidelse av skjæring
- fjerne gjenstående jord-/fjellskalk
- utslaking av skråning
- løfte spor
- senke terreng

For å slippe fonndannelser ved utslaking av skråning bør helningen ikke være brattere enn 1:6.

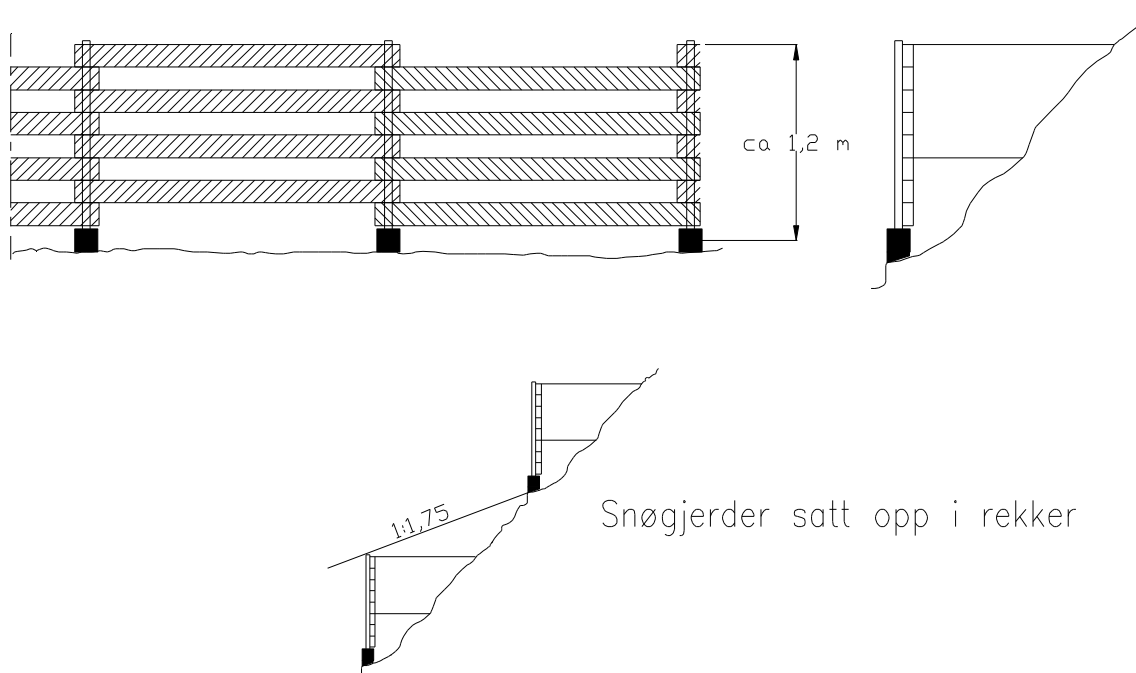
5 SIKRING MOT SNØSKRED

Det finnes to typer snøskred, løssnøskred og flakskred. Et flakskred fører ofte med seg større snømasser og opptrer i slakere skråninger enn løssnøskred. Det er flere muligheter for å beskytte linjen mot store skadevirkninger fra snøskred

- hindre skredet i å løsne
- forandre skredretningen
- stoppe eller bremse skredet
- legge linjen i et sikkert overbygg
- kunstig skredutløsning

5.1 Hindre skredet i å løsne

Det er flere måter som kan benyttes. I åpent terreng kan man sette opp tverrgående forbygninger slik som mur eller snøgjerde. Utførelsen av gjerde er vist i figur 10.2. Snøgjerdene settes opp i rekker over hele det kritiske området på langs av skråningen. Avstanden mellom rekkene skal ikke være større enn at man høyst får en helling på 1:1,75. (Se figur 10.1). Gjerdene må fundamenteres godt.



Figur 10.2

Snøgjerde

Der hvor snøskred oppstår pga. fokksnø som legger seg opp som snøfonner i bratte skråninger eller som hengeskvler på toppen av skråningen, kan samleskjermer settes opp på platået foran skråningen.

5.2 Forandre skredretning

For å forandre retningen på skredet slik at det gjør minst mulig skade, kan det settes opp ledemur eller ledevoll for å tvinge skredet til siden. Disse byggverkene må være tilstrekkelig høye og må være satt opp i spiss vinkel med den opprinnelige skredretningen.

5.3 Stoppe eller bremse skredet

For å stoppe, bremse opp eller redusere skredet, kan det bygges opp fangmurer/-voller på tvers av skredretningen