
1	FORUTSETNINGER FOR UTMATTINGSLAST	2
2	GENERELL BEREGNINGSMETODE.....	3
3	TOGTYPER FOR UTMATTING	4
3.1	Standard trafikk med aksler \leq 225 kN.....	4
3.1.1	Type 1	4
3.1.2	Type 2	4
3.1.3	Type 3	4
3.1.4	Type 4	5
3.1.5	Type 5	5
3.1.6	Type 6	6
3.1.7	Type 7	6
3.1.8	Type 8	6
3.1.9	Type 9	7
3.1.10	Type 10	7
3.2	Godstrafikk med 250 kN - aksler	8
3.2.1	Type 11	8
3.2.2	Type 12	8
3.3	Trafikkblending.....	9
3.3.1	Vanlig trafikk (med aksler \leq 22,5 t (225 kN)).....	9
3.3.2	Trafikk med 25 t (250 kN) - aksler	9

1 FORUTSETNINGER FOR UTMATTINGSLAST

De dynamiske faktorene Φ_2 og Φ_3 som er anvendt på den statiske Lastmodell 71 når avsnitt 5.3 benyttes, representerer det ekstreme belastningstilfellet som skal tas hensyn til ved detaljering av bruelementer. Disse faktorene ville bli urimelig store hvis de ble anvendt for togene som er lagt til grunn for vurdering av utmattingsskade. For å ta hensyn til gjennomsnittseffekten over den antatte 100 års levetid for konstruksjonen, er den dynamiske økning for hvert tog redusert til

$$1 + \frac{1}{2}(\phi' + \frac{1}{2}\phi'') \quad (5.b.1)$$

ϕ' og ϕ'' er definert i ligning (5.b.2), (5.b.3) og (5.b.4).

Dette er forenklete former av ligning (5.a. 1) og (5.a. 2) som er tilstrekkelig nøyaktig for formålet å beregne utmattingsskade:

$$\phi' = \frac{K}{1 - K + K^4} \quad \text{med } K = \frac{v}{160} \quad \text{for } L \leq 20 \text{ m} \quad (5.b.2)$$

$$K = \frac{v}{47,16 \cdot L^{0,408}} \quad \text{for } L > 20 \text{ m} \quad (5.b.3)$$

$$\phi'' = 0,56 \cdot e^{-\frac{L^2}{100}} \quad (5.b.4)$$

v = hastighet (m/s)

$L = L_\phi$ (m) i henhold til punkt 5.3

Ved beregning av utmatting i nye konstruksjoner, skal ikke denne reduserte dynamiske effekten benyttes med mindre brua alltid vil bli trafikkert med hastighet mindre enn 22 m/s (79,2 km/h).

2 GENERELL BEREGNINGSMETODE

Beregningen, vanligvis en spenningsviddekontroll, skal utføres iht. ENV 1992, ENV 1993 og ENV 1994. For stålbruer skal sikkerhetskontrollen utføres for å sikre at følgende betingelse er tilfredsstillt:

$$\gamma_{Ff} \cdot \lambda \cdot \Phi_2 \cdot \Delta\sigma_{71} \leq \frac{\Delta\sigma_C}{\gamma_{Mf}} \quad (5.b.5)$$

γ_{Ff} partiell sikkerhetsfaktor for utmattingsbelastning (spenningskonsentrasjonsfaktor), $\gamma_{Ff} = 1,00$

λ anvendt faktor for utmattingslast

Φ_2 dynamisk faktor, gjelder for hastigheter ≥ 80 km/h (se kapittel 5)

$\Delta\sigma_{71}$ spenningsvidde pga. Lastmodell 71 i den mest ugunstige posisjon for elementet som betraktes

$\Delta\sigma_C$ referanseverdien av utmattingsstyrken (se ENV 1993 - 1.1)

γ_{Mf} partiell sikkerhetsfaktor for utmattingsstyrke.
For jernbanebruer skal γ_{Mf} ikke være mindre enn 1,15 (se ENV 1993 - 2, pkt. 9.3)

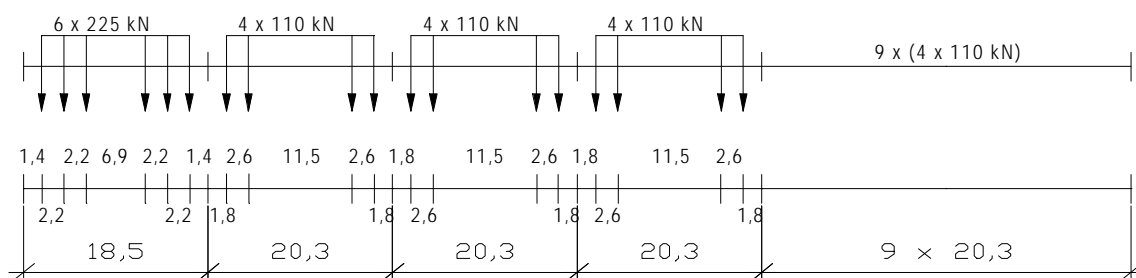
3 TOGTYPER FOR UTMATTING

3.1 Standard trafikk med aksler ≤ 225 kN

3.1.1 Type 1

Lokomotiv-trukket passasjertog

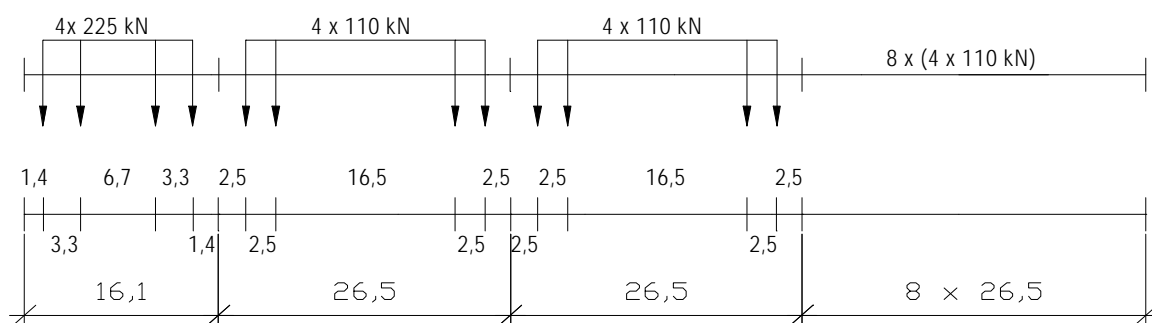
EQ = 6630 kNV = 200 km/h L = 262,10 m q = 25,3 kN/m



3.1.2 Type 2

Lokomotiv-trukket passasjertog

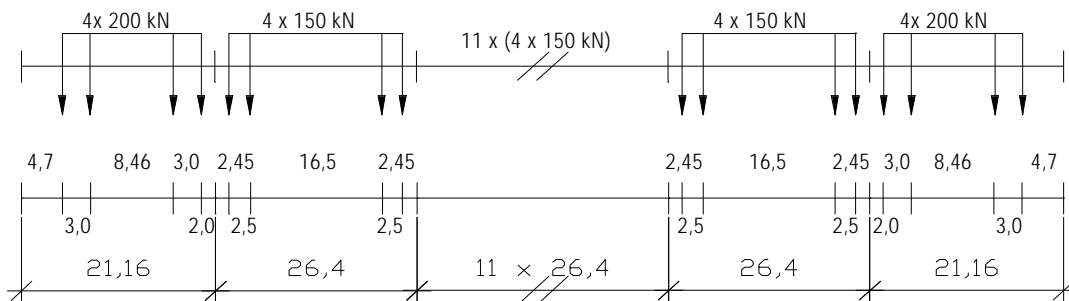
EQ = 5300 kNV = 160 km/h L = 281,10 m q = 18,9 kN/m



3.1.3 Type 3

Høyhastighets passasjertog

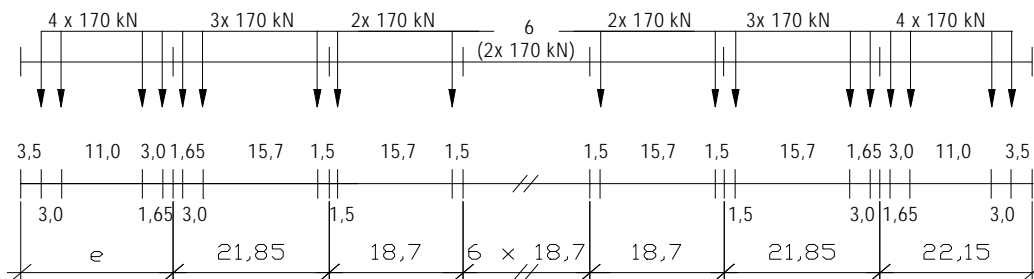
EQ = 9400 kNV = 250 km/h L = 385,52 m q = 24,4 kN/m



3.1.4 Type 4

Høyhastighets passasjertog

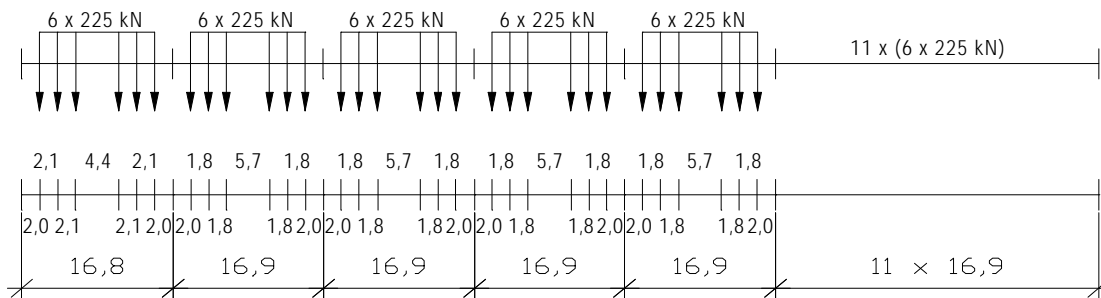
EQ = 5100 kN V = 250 km/h L = 237,60 m q = 21,5 kN/m



3.1.5 Type 5

Lokomotiv-trukket godstog

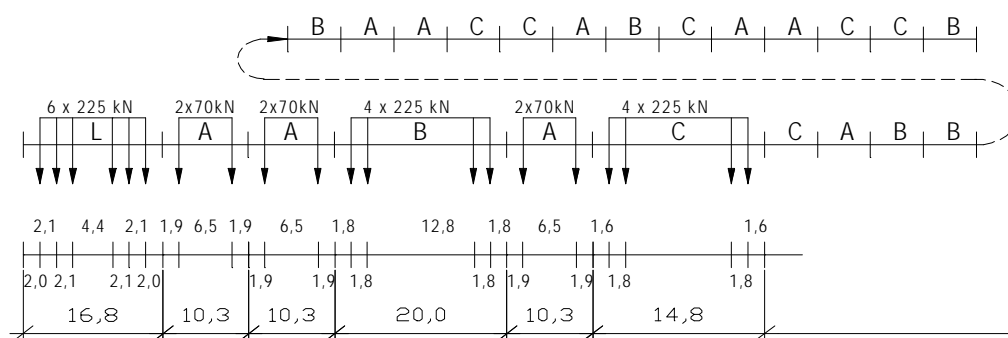
EQ = 21600 kN V = 80 km/h L = 270,30 m q = 80,0 kN/m



3.1.6 Type 6

Lokomotiv-trukket godstog

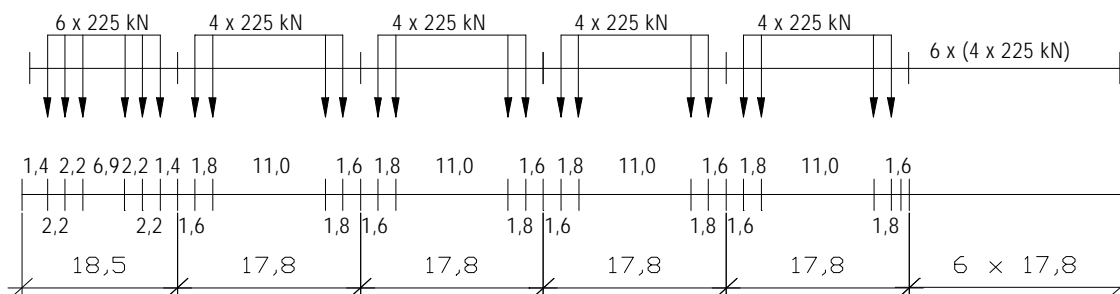
EQ = 14310 kN V = 100 km/h L = 333,10 m q = 43,0 kN/m



3.1.7 Type 7

Lokomotiv-trukket godstog

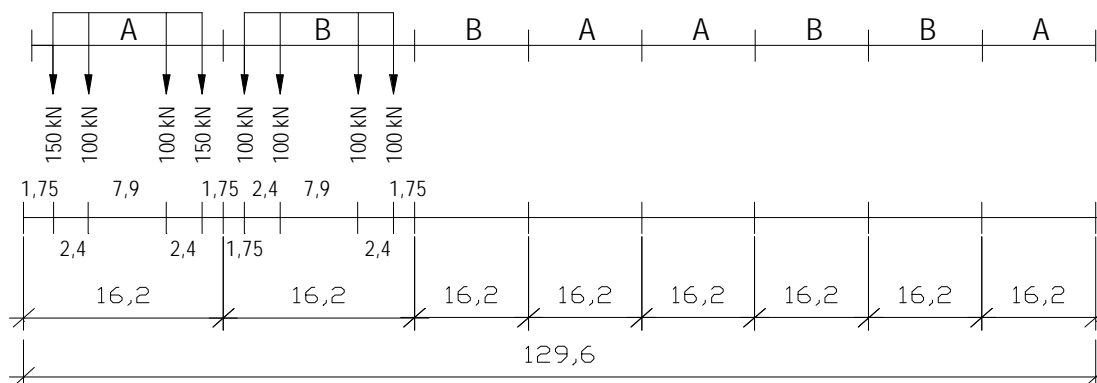
EQ = 10350 kN V = 120 km/h L = 196,50 m q = 52,7 kN/m



3.1.8 Type 8

Lokomotiv-trukket godstog

EQ = 10350 kN V = 100 km/h L = 212,50 m q = 48,7 kN/m

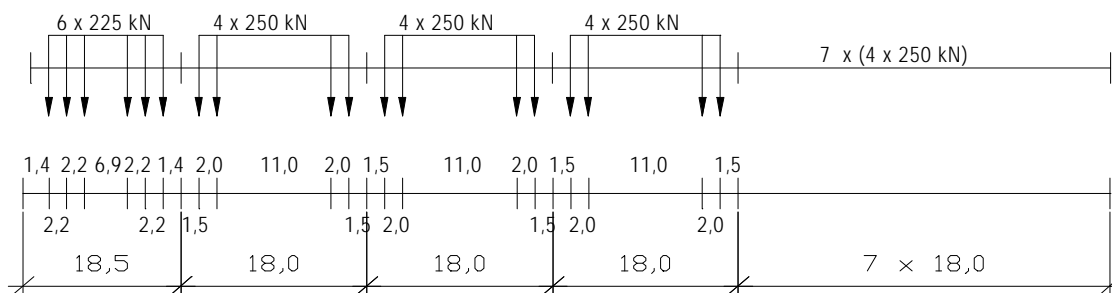


3.2 Godstrafikk med 250 kN - aksler

3.2.1 Type 11

Lokomotiv-trukket godstog

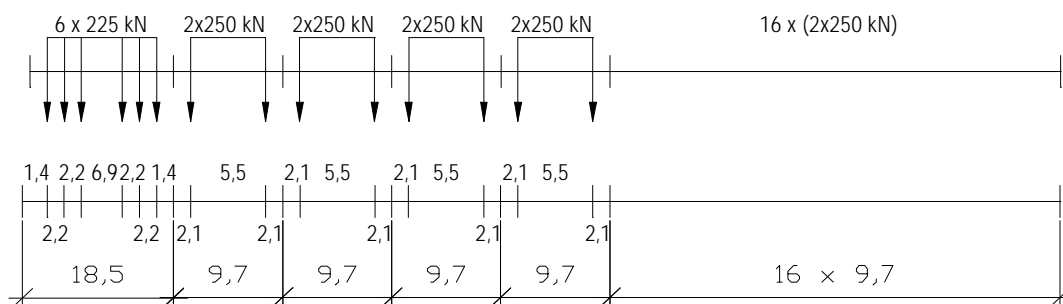
EQ = 11350 kN V = 120 km/h L = 198,50 m q = 57,2 kN/m



3.2.2 Type 12

Lokomotiv-trukket godstog

EQ = 11350 kN V = 100 km/h L = 212,50 m q = 53,4 kN/m



3.3 Trafikkblanding

3.3.1 Vanlig trafikk (med aksler £ 22,5 t (225 kN))

Tabell 5.b.1 Standard blandet trafikk

Togtype	Antall tog/dag	Vekt/tog (t)	Trafikkvolum (10 ⁶ t/år)
1	12	663	2,90
2	12	530	2,32
3	5	940	1,72
4	5	510	0,93
5	7	2160	5,52
6	12	1431	6,27
7	6	1035	3,02
8	8	1035	2,27
	67		24,95

Ved Jernbaneverket får det oppgitte trafikkvolum reduseres med 20%.

3.3.2 Trafikk med 25 t (250 kN) - aksler

Tabell 5.b.2 Godstrafikkblanding

Togtype	Antall tog/dag	Vekt/tog (t)	Trafikk volum (10 ⁶ t/år)
5	6	2160	4,73
6	13	1431	6,79
11	16	1135	6,63
12	16	1135	6,63
	51		24,78