

1 GRUNNLEGGENDE SKJEMATISK SPORPLAN	2
1.1 Symboler	3
1.2 Tegneregler	4
1.2.1 Lagstruktur	4

1 GRUNNLEGGENDE SKJEMATISK SPORPLAN

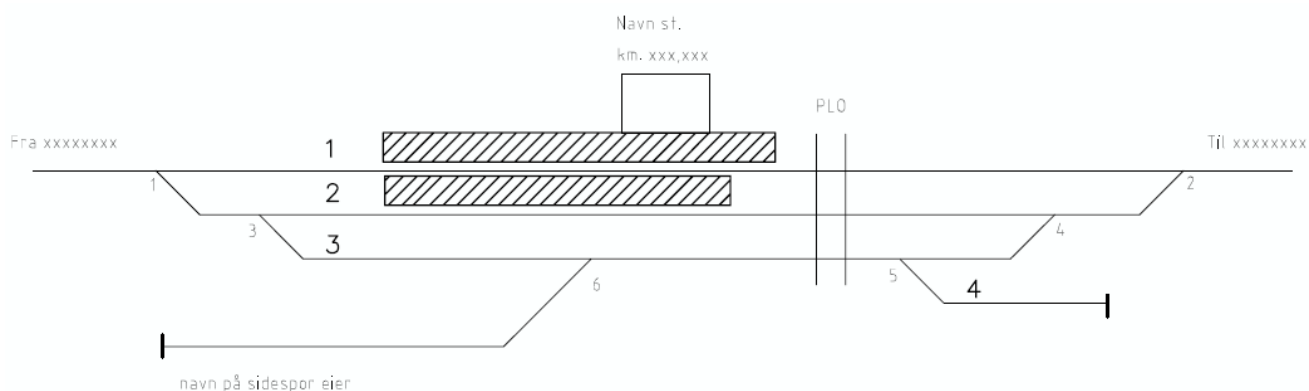
Ved all skjematisk fremstilling av jernbanespor skal en grunnleggende skjematikk presenteres.

Følgende symboler og egenskaper skal inngå på den grunnleggende skjematisk sporplanen:

- Spor med spornummer, herunder buttspor
- Sporveksler, herunder enkle/doble kryssveksler, med sporvekselnummer
- Sporkryss med sporkryssnummer
- Retningsangivelse i stasjonsendene for hhv. forrige/neste (større) hovedstasjon og nærmeste stasjon (i parentes)
- Symbol for stasjonsbygning med stasjonsnavn
- Planoverganger
- Plattform
- Jernbanebru
- Tunneler
- Sporsperrer
- Sidesporeier (hvis annen enn Jernbaneverket)
- Tittelfelt

Følgende symboler og egenskaper bør inngå i skjematikken om tilgjengelig:

- Overgangsbruer/underganger
- Bomanlegg



Figur 2.h.1 Eksempel på grunnleggende skjematikk

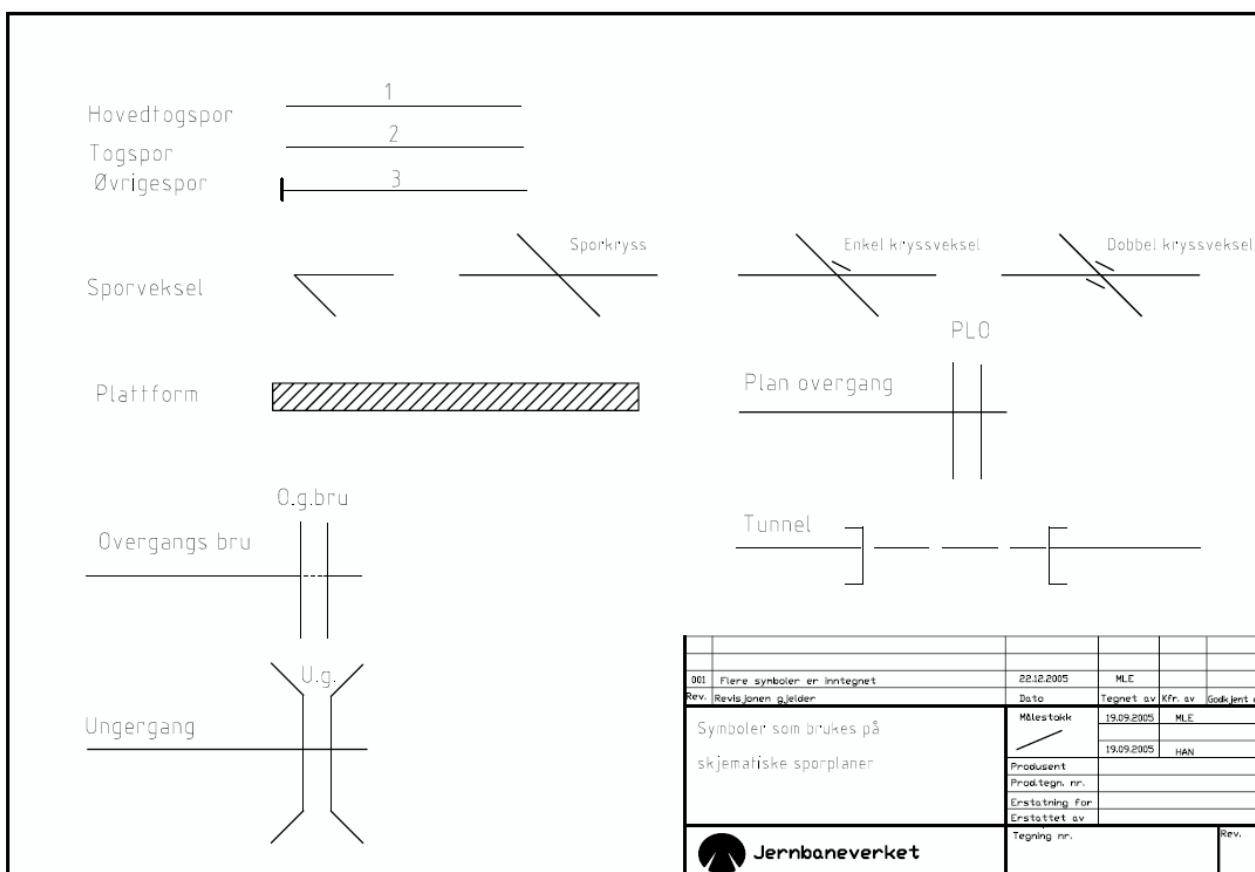
Ved tegning av øvrige objekter eller egenskaper som presenteres på den skjematisk sporplanen bør disse legges på egne lag.

Formålet med en grunnleggende skjematisk sporplan er at ulike jernbanetekniske fagmiljøer kan benytte samme skjematikk for ulike bruksområder. En grunnleggende skjematikk vil i tillegg være mulig å oppdatere hyppig gjennom Jernbaneverkets sentrale infrastrukturdatabase.

Alle sporplaner skal tegnes med ramme og tittelfelt som spesifisert i kap.2/vedlegg 2.a-c.

1.1 Symboler

Symboler tillatt brukt i grunnleggende skjematisk sporplan er gjengitt nedenfor. Mal for disse i DWG-format kan lastes ned fra vedleggsoversikten til kapittel 2.



Figur 2.h.2 Symboler tillatt brukt i grunnleggende skjematisk sporplan

1.2 Tegneregler

Malen tar utgangspunkt i A4-format. Standard lagstruktur og fargestandard/penneoppsett skal være i henhold til punkt 1.2.1.

Det skal benyttes riktig lag for innsetting av objekter og symboler. Avstanden mellom to spor skal være 9 mm.

Spor angis som rette streker med tykkelse 0,35 for hovedtogspor og 0,25 for avviketogspor og øvrige spor.

Sporveksler tegnes med vinkel lik 45 grader.

Ved angivelse av kilometer på objekter skal dette angis med teksthøyde 2,5 mm.

Stasjonsbygning angis som rektangel med sider på 18 og 12 mm.

Stasjoner og holdeplasser skal angis med teksthøyde 5,0 mm. Henvisninger til neste stasjon skal skrives inn med teksthøyde 2,5 mm øverst i hver ende av tegningen.

Plattformer angis som et skravert rektangel med bredde lik 6 mm, avgrenset med tykkelse 0,25.

Planoverganger angis som to rette parallelle linjer med innbyrdes avstand lik 6mm og tykkelse 0,25.

1.2.1 Lagstruktur

Oversikt over forhåndsdefinerte lag i malen er vist i tabell 2.h.1.

Tabell 2.h.1 Lagstruktur for grunnleggende skjematisk sporplan

Navn på lag	Kommentarer	Farge
SPOR_HOVED	Benyttes til hovedtogspor, butt i buttspor	7 (hvit)
SPOR_ØVRIG	Benyttes til avviketogspor, øvrige spor, buttspor	2 (gul)
SPOR_NUMMER	Spornummerering med arabiske tall	7 (hvit)
SPORVEKSEL	Sporveksler, kryssveksler og sporkryss, jf. symbolbibliotek	2 (gul)
SPORVEKSEL_NUMMER	Sporvekselnummerering med arabiske tall	2 (gul)
SPORSPERRE		2 (gul)
PLATTFORM	Plattformavgrensning og –skravur	2 (gul)
TEKST	Annen tekst: retningsangivelse, stasjonsnavn, sidesporeier, kilometerangivelse	2 (gul)
ØVRIG BANETEKNIKK	Øvrige egenskaper: Stasjonsbygning, bru, tunnel, over- og undergang, planovergang, bomanlegg	2 (gul)
TITTELFELT	Jf. kap. 2, avsnitt 7.3.1.5	-