

Kabellegging og kabelkanaler

1 HENSIKT OG OMFANG	2
2 GENERELLE KRAV	3
2.1 Kabelfritt profil	3
2.2 Retur- og matekabler	4
2.3 Beskyttelsesledere	4
2.4 Tillatte konfigurasjoner av kabler	4
2.5 Føringsveier	7
2.5.1 Kabelkanaler	7
2.5.2 Rørgater og kabelkummer	7
2.5.3 Kabel i grøft	8
2.6 Kabler i tunneler	8
2.7 Kryssing av spor	8
2.8 Provisoriske anlegg	9
2.8.1 Midlertidig forlegning av kabler som fører banestrøm	9
2.9 Kabellegging på broer eller andre ledende konstruksjoner	9
2.10 Telekabler i nærheten av kontaktledningsmaster	9
2.11 Kabelinnføring i eltekniske hus	9
2.12 Kabler innenfor slyngfeltet (ref kap 6)	10
2.13 Merking	11
2.13.1 Merkefarger	11
2.14 Fjerning av gammel kabel	11
3 DOKUMENTASJON	12
3.1 Felles kabelplan og føringsveier	12

1 HENSIKT OG OMFANG

Kapittelet setter krav til permanent forlegning av utvendige kabler og kabelkanaler langs sporet. Videre stilles det krav til innbyrdes plassering ved fellesføring av kabler for alle fagområder.

Utvendig kabelanlegg omfatter all fysisk kabling mellom tekniske installasjoner langs sporet, inklusive inntakspunkt i rom for elektrotekniske anlegg.

2 GENERELLE KRAV

Avsnittet omhandler spesifikke krav til ulike anlegg ved legging av kabler langs eller ved kryssing av jernbanetraseen.

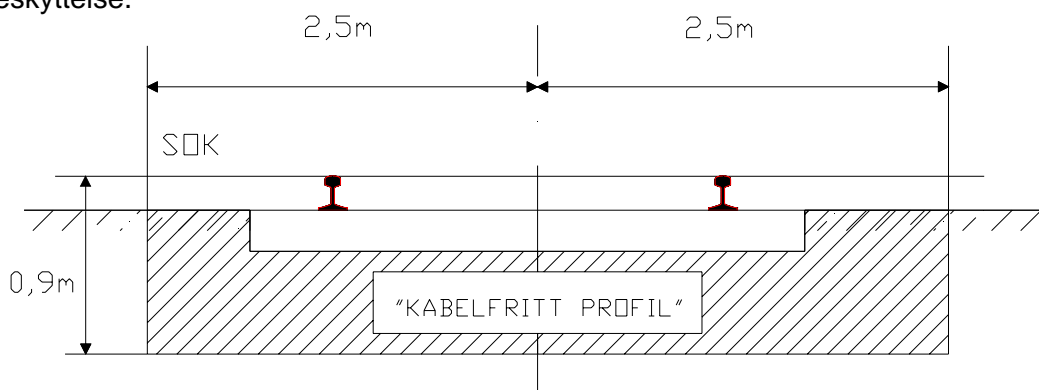
Ved enhver kabellegging langs skinnegangen skal eier av banestrekningen kontaktes. Før evt. graving iverksettes skal gravemelding sendes og godkjenning foreligge. Banestrekningens eier skal vurdere foreliggende planer og vil om nødvendig foreta en geoteknisk vurdering av traséen. Eventuelle spesielle krav vedrørende grøftene og plasseringen av disse, spesifiseres i nødvendig utstrekning.

Kabelanlegg skal generelt følge bestemmelser i [FEL], [FEF], [REF. publikasjon nr.1] og [NEK EN 50122-1].

All kabellegging og alle kabelanlegg skal bygges slik at det gis mulighet for senere utvidelser. Eksempelvis bør det være mulighet for minst 30% utvidelse i en kabelkanal.

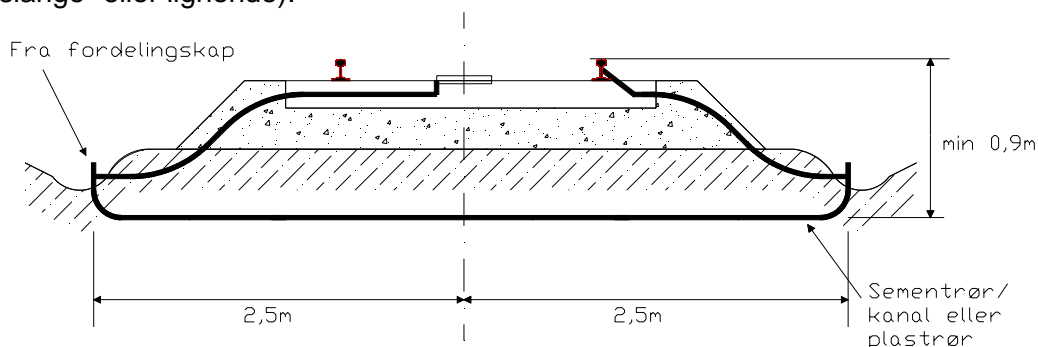
2.1 Kabelfritt profil

Kabelfritt profil er fastsatt til 2,5 m ut til hver side for spormidtd og ned til en dybde av 0,9 m under skinneoverkant (SOK), se figur 5.1. Kabelfritt profil skal også være fritt for alle former for kabelbeskyttelse.



Figur 5.1 Kabelfritt profil.

Tilførselskabler til drivmaskiner, varmeelementer, utjevningsforbindelser, tverrforbindelser m.m. som skal tilkobles utstyr i eller tett ved sporet må nødvendigvis komme innenfor "Kabelfritt profil", se figur 5.2. Kabler innenfor kabelfritt profil bør legges med ekstra beskyttelse (plastrør, "panserslange" eller lignende).



Figur 5.2 Kabelforlegging inn mot spor

2.2 Retur- og matekabler

Retur- og matekabler skal alltid legges tett sammen, og mest mulig symmetrisk (for eksempel i trekant), med matekabler og evt. forbigangskabler, slik at det totale elektromagnetiske feltbildet rundt kablene minimaliseres. Kablene bør ikke ligge i nærheten av andre kabler som kan påvirkes av magnetfeltet rundt strømkretsen og bør ligge på motsatt side av sporet i forhold til andre kabelføringer¹.

Dersom retur- og matekabler må legges nær andre kabler skal det alltid sørges for at frem- og returstrømmen utbalanserer hverandre slik at det elektromagnetiske feltet rundt kabelføringen reduseres og ikke påvirker parallelle strømkretser med forstyrrelser eller induserte spenninger.

For dimensjonering av matekabler og krav til forlegningsmåter henvises det også til [JD 546].

Retur- og matekabler som ikke er i bruk skal være kortsluttet mellom leder og skjerm i begge ender og jordet til sporet i den ene enden.

Det vises for øvrig til [FEF] og [REF publikasjon nr. 1] for forlegning av høyspenningskabler og avstand til øvrige kabler.

2.3 Beskyttelsesledere

Beskyttelsesledere omfatter jordledere og utjevningsforbindelser direkte koblet til banestrømforsyningens returkrets, se kapittel 6.

Alle beskyttelsesledere tilkoblet banestrømmens returkrets (jordledere og utjevningsforbindelser) skal være utført av gul/grønn isolert mangetråd PN, Cu-leder. Beskyttelsesledere er normalt ikke strømførende, men skal forlegges slik at det ikke medfører fare for overslag til annet utstyr eller kabler ved feil i kontaktledningsanlegget som medfører strømmer i beskyttelseslederne.

Beskyttelsesledere skal forlegges lett tilgjengelig for inspeksjon. Skjøter, avgreninger og koblingspunkter skal være tilgjengelige. Beskyttelsesledere bør forlegges slik at de ikke skaper fare for omgivelsene.

For dimensjonering av tverrsnitt for beskyttelsesledere vises det til kapittel 6.

2.4 Tillatte konfigurasjoner av kabler

I kabelkanal- eller jordkabelanlegg tillates kabler forlagt sammen i felles grøft, felles rør eller i felles rom i kabelkanal som vist i tabell 5.1.

¹ Returlledning i kabelkanal vil gi bedre EMC-forhold ved at returstrømmen i skinnene reduseres og opptrer kun når det er tog på seksjonen (i segment), men reduksjonen av magnetfeltet blir da ikke optimal pga. større avstand til kontaktledning.

Tabell 5.1 Tillatt forlegning av kabler i felles grøft, felles rør eller felles rom i kanal. (Dersom det ikke finnes mate- og returledning kan jord- og utjevningsledere legges sammen med lavspenningskabler).

	U<50V (Spenningsbånd I)	50V≤U≤1000V (Spenningsbånd II)	U>1000V	Returledninger	Beskyttelsesledere	Metallfri transmisjonskabler
U<50V (Spenningsbånd I)	x					x
50V≤U≤1000V (Spenningsbånd II)		x			(x)	x
U>1000V			x	x	x	x
Returledninger			x	x	x	x
Beskyttelsesledere		(x)	x	x	x	x
Metallfri transmisjonskabler ²	x	x	x	x	x	x

I tillegg forutsettes at kablene som legges sammen tilfredsstillende [FEL] og NEK400] som stiller krav til isolasjonsnivå for ulike kabler i samme ledningssystem³:

Spenningsbånd I (<50V) - og spenningsbånd II (50 til 1000V) - kretser/-kurser kan være ført i samme ledningssystem når:

- alle kabler har isolasjon som krevd for den høyeste spenning som forekommer i ledningssystemet, eller
- hver leder i en flerleder kabel er isolert for den høyeste spenningen som opptrer i den kabelen, eller
- kablene har isolasjon som krevd for den nominelle spenningen for den strømkretsen som kabelen inngår i og er installert i separate rom i prefabrikkert kabelkanal, eller
- ledningssystemet har separate rør for hver strømkrets

Dersom høyspenningskabler med ulikt spenningsnivå legges sammen skal de skilles fra hverandre med plate.

Spesiell vurdering av elektrisk interferens, både elektromagnetisk og elektrostatisk, kan være nødvendig for telekommunikasjonskretser, dataoverføringer og lignende.

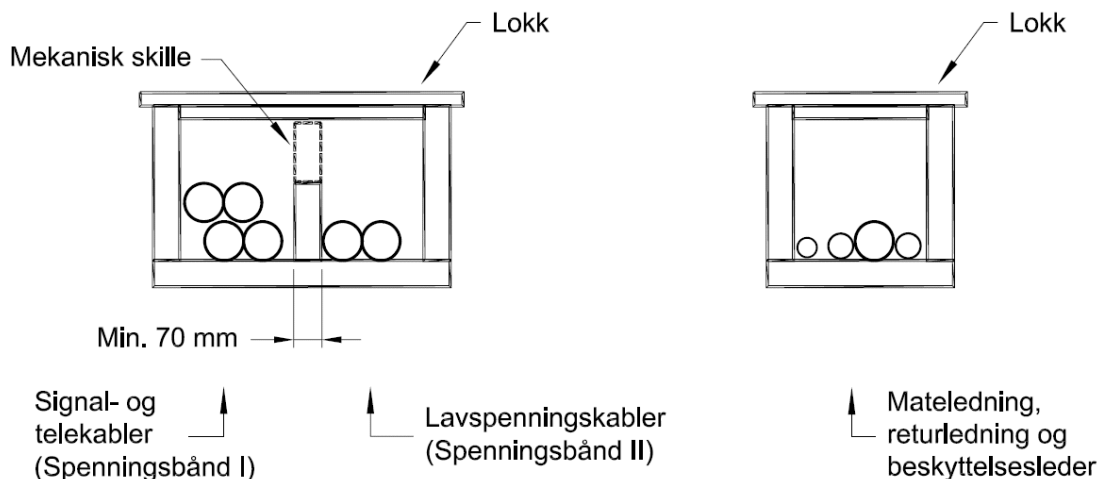
Figur 5.3 og 5.4 viser eksempel på tillatt forlegning av kabler i kabelkanal med fast mekanisk skille mellom ulike kabler. Mekanisk skille skal være fast og gå i hele kabelens lengde. Eignet

² Metallarmert fiberkabel behandles som kabel i spenningsbånd II

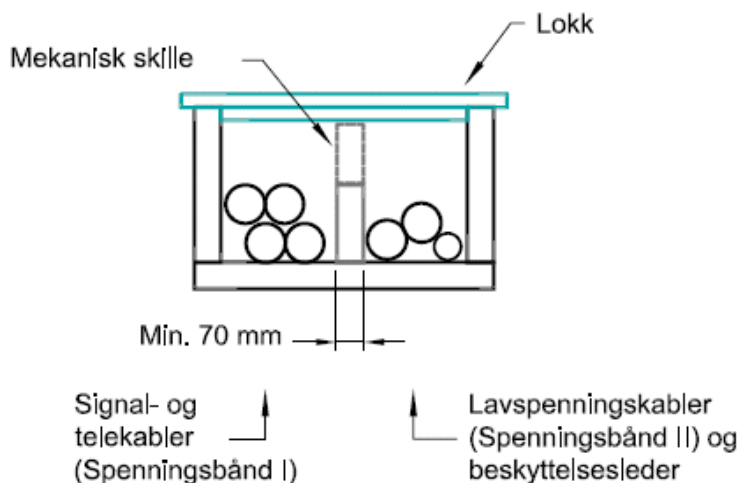
³ Ledningssystem: Montasje av kabler og/eller skinner m.v samt deler som beskytter og eventuelt kapsler inn kabler, skinner m.v. Omfatter også rør, kanal og lignende. [NEK 400]

Kabellegging og kabelkanaler

skillemateriale kan være plastklosser, skillestein eller plastplater forlagt på en slik måte at nødvendig avstand mellom kablene oppnås.



Figur 5.3 Eksempel 1. Tillatt konfigurasjon av kabler i kabelkanal som oppfyller kravene i tabell 5.1.



Figur 5.4 Eksempel 2. Tillatt konfigurasjon av kabler i kabelkanal som oppfyller kravene i tabell 5.1.

Konfigurasjonen av kabler kan også gjelde for kabler forlagt i grøft (forlagt atskilt eller i kabelbeskyttelsesrør). Horisontal atskillelse (sand og lokk) av kabel forlagt i kanal bør unngås, og kan kun godtas dersom det ikke er krav til at kablene skal være tilgjengelig for inspeksjon.

2.5 Føringsveier

2.5.1 Kabelkanaler

På alle stasjonsområder⁴ skal kabler legges i kabelkanaler eller i kabelbeskyttelsesrør (rørgate). Det bør legges kabelkanal, men kanal kan eventuelt kombineres med eller erstattes av nedgravde rør og kabelkummer. Kabler utenfor stasjonsområder bør forlegges i kanal eller i kabelbeskyttelsesrør.

Kanalene skal forlegges som beskrevet i kapittel 5 [JD 520].

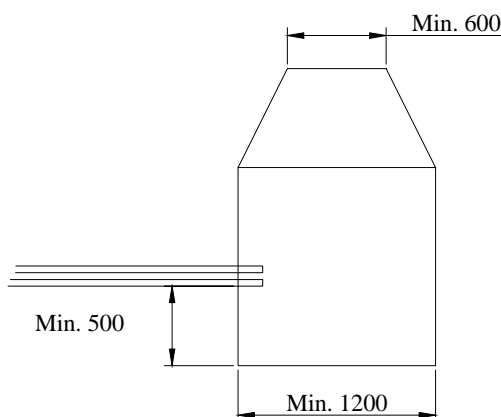
Kanalene bør tåle belastninger fra brøyteutstyr m.v.⁵ som kan forventes benyttet i området. Alle kanaler skal ha solide lokk som er vanskelig å forskyve. Lokkene bør være så tunge, eller festet på en slik måte, at de ikke kan forskyves eller åpnes uten bruk av verktøy.

2.5.2 Rørgater og kabelkummer

Rørgater skal legges i min. 0,5 m dybde. Rør og kummer skal legges slik at vann ikke samles, men blir drenert bort. Ved prosjektering av rørgater bør 1/3 av rørene være ledig til fremtidig bruk. Rørgater skal legges uten vesentlige knekker/skarpe svinger. Avstanden mellom kummer anbefales å ikke overstige 50 m. Det skal benyttes rør med ytre diameter på minst 110 mm, og veggtykkelse på minst 2,5 mm. Rørene bør være glatte innvendig og skal være laget av elektrisk ikke-ledende materiale.

Ved kryssing av jernbane, offentlig vei, stasjonsområder eller områder med tung trafikk (brøyteutstyr etc.) skal det benyttes rør med minst 3,2 mm veggtykkelse, godkjent i henhold til [REF Publikasjon nr.9]. Det skal alltid ligge trekkesnor i rør, også rør med kabler.

Det bør være 0,5 m mellom bunn i kabelkummen og nederste rør. Minste innvendig diameter i kabelkummen bør være 1,2 m, men kan innsnevres i topp til minimum 0,6 m, se fig. 5.5. Dersom krav til bøyeradius for kablene krever større diameter enn minstemålet skal det velges en større kabelkum. Høyspenningsskabler skal legges i en separat kabelkum, med diameter minimum 1,1 m, sammen med tilhørende returledning og beskyttelsesledere, men separat fra øvrige lavspenningsskabler.



Figur 5.5 Minimumsmål for kabelkum. Alle mål i mm.

⁴ Stasjonsområde omfatter strekningen fra innkjørsignal A til innkjørsignal B.

⁵ Lokk bør tåle minimum 5 tonn trykk fra hullaster e.l.

2.5.3 Kabel i grøft

Kabler skal legges i minimum 0,5 m dybde. Kablene kan unntaksvis legges i en dybde av 0,3 m, men skal da beskyttes med plastrør, plastplater eller tilsvarende, utført og prøvet i henhold til gjeldende bestemmelser. For høyspenningskabler gjelder krav i [FEF].

Det skal legges minimum markeringsbånd (OBS: "Kabeltype") over kabler i alle kabelgrøfter. Over høyspenningskabel skal det i tillegg benyttes mekanisk beskyttelse.

For øvrig vises det til [REF Publikasjon nr. 1] for grøftedimensjoner, krav til omfyllingsmasse, skille mellom kabler m.v.

2.6 Kabler i tunneler

Alle kabler som skal brukes skal være halogenfrie. I tillegg skal alle kabler være selvslukkende, enten ved kablens egenskaper, eller ved at ekstra tiltak utføres.

Ved forlegning av kabler i tunnel skal det legges kabelkanal. Kanalene skal være utført i betong eller annet materiale som gir god brannbeskyttelse for kablene. Kabelkanaler i tunneler skal også legges slik at de kan benyttes som rømningsvei i en krisesituasjon. For krav til sikkerhetstiltak generelt i tunneler vises det til kapittel 12 [JD 520].

Til spesielt viktige sikkerhetsinstallasjoner i tunneler bør det, dersom ikke kabelen er tilstrekkelig beskyttet mot brann på annen måte, benyttes funksjonssikker kabel som opprettholder kabelens funksjon inntil tunnelen er evakuert eller man ikke lenger har behov for sikkerhetsinstallasjonene. Dette kan gjelde for eksempel kabler til kommunikasjonsutstyr og nødløsanlegg.

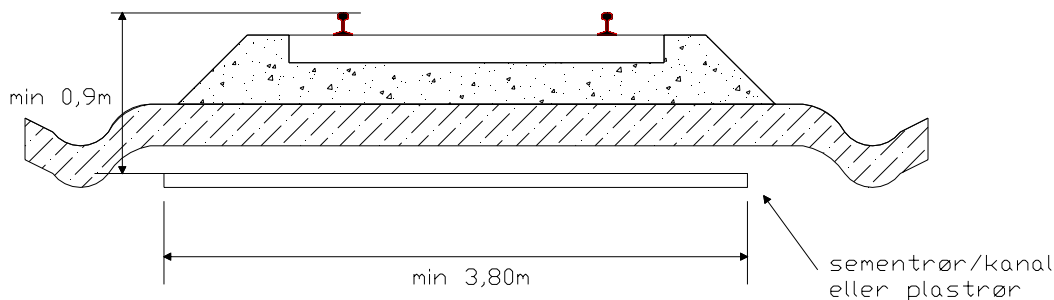
Returledning i tunnel bør monteres på vegg eller henges i tak tilsvarende som returledning på fri linje, se kapittel 12, [JD 540]. Dersom dette ikke er mulig kan returledningen legges i kabelkanal, men da på motsatt side av andre metalliske kabelføringer (tele- og signalkabler), se også avsnitt 2.2.

2.7 Kryssing av spor

All kabelkryssing av spor skal skje utenfor kabelfritt profil. Kryssinger bør skje vinkelrett på sporet og skal godkjennes i hvert tilfelle av anleggets eier.

Som kabelbeskyttelse i kryssingsstedet skal det anvendes rør eller kanaler (se figur 5.6) som er slik utformet at kabelen kan trekkes ut og skiftes uten oppgraving i sporet. Ved kryssing av flere spor (kryss av stasjonsområder ol.) bør kabelkummer benyttes for å lette trekking der hvor dette er nødvendig.

Ved etablering av kryss i hovedspor, hovedtogspor eller andre sterkt trafikkerte togspor bør det legges minimum 8 stk 110 mm kabelbeskyttelsesrør og det bør benyttes kabelkum på begge sider av sporet.

Kabellegging og kabelkanaler

Figur 5.6 Kabelforlegging, kryssingssted.

Rør som skal benyttes til gjennomføring av kabel på eksisterende spor bør om mulig bores gjennom banelegemet (i forskriftsmessig dybde) slik at oppgraving nær skinnegang unngås.

Rør for kryssing av spor skal minimum ha diameter 110 mm og skal være godkjent i henhold til [REF Publikasjon nr.9]. Se også avsnitt 2.5.2.

Alle rørgater skal legges slik at vann ikke blir stående i røret (ikke vannlås).

2.8 Provisoriske anlegg

Kabler som legges provisorisk eller som for kortere tidsrom må flyttes på grunn av for eksempel gravearbeider, ballastrensing og lignende, kan legges oppå bakken, men skal være tilstrekkelig beskyttet mot skade og nedfallende kontaktledning. Provisoriske anlegg skal i hvert tilfelle søkes om og godkjennes av anleggets eier for et bestemt tidsrom.

MERK: Kabler for sikringsanlegg skal ikke være i bruk under flytting. Disse kabler skal isolasjonsmåles etter hver flytting og før de tas i bruk igjen.

For høyspenningskabler gjelder i tillegg krav i [FEF].

2.8.1 Midlertidig forlegning av kabler som fører banestrøm

Ved midlertidig forlegning av matekabler og returledninger skal det risikovurderes om det kan medføre ulemper i forhold til forhøyede elektromagnetiske felter og det skal dokumenteres at beste mulige løsning er valgt for det midlertidige anlegget.

2.9 Kabellegging på broer eller andre ledende konstruksjoner

Ved kabellegging på broer eller over andre ledende konstruksjoner skal det ikke være ledende forbindelse mellom kabelens armering, mantel eller skjerm og metallkonstruksjonen.

2.10 Telekabler i nærheten av kontaktledningsmaster

Det bør unngås å føre metalliske telekabler nær kontaktledningsmaster og ledende deler koblet til slike.

Dersom det ikke er mulig å oppnå tilstrekkelig avstand (0,5 m) bør kablene beskyttes med plastrør, plastplater eller tilsvarende, utført og prøvet i henhold til gjeldende bestemmelser.

2.11 Kabelinnføring i eltekniske hus

Eltekniske hus langs sporet deles inn etter betydning for elektroanleggene:

- Ved eltekniske hus/rom på stasjoner med tele-, signal- eller fjernstyringsanlegg av stor betydning for togfremføringen (eks. større stasjoner, knutepunktstasjoner) skal det benyttes halogenfrie kabler med brannhemmende ytterkappe.
- Ved eltekniske hus på mindre stasjoner bør det benyttes halogenfrie kabler med brannhemmende ytterkappe.

All kabelføring inn og ut av bygninger, med unntak av metallfri fiberkabel, se kap 6 [JD 560], skal føres gjennom ett felles inntakspunkt i henhold til soneteorien som beskrevet i kapittel 4. og skal jordes til byggets jordingsanlegg, se kapittel 6. Innføringspunkt skal tettes i tilstrekkelig grad mot gnagere, fukt, støv og brannspredning.

All kabelføring i bygninger skal generelt utføres slik at byggets mekaniske og brannsikringsmessige egenskaper ikke svekkes, [FEL], [NEK 400].

Øvrige spesielle krav til kabelinnføringspunkt finnes i teknisk regelverk for de ulike faggrupper [JD 5XX].

2.12 Kabler innenfor slyngfeltet (ref kap 6)

Dersom kabler er utsatt ved en eventuell nedrivning av kontaktledning skal de legges i beskyttende rør, enten metallisk eller plastrør. Røret skal ha samme mekanisk styrke som det kreves i forbindelse med kryssing av spor, se avsnitt 2.5.2. Dersom røret er metallisk skal det jordes til banestrømmens returrets, se kapittel 6.

2.13 Merking

Kabler og kabelbeskyttelsesrør skal være installert og merket på en slik måte at de lett kan identifiseres ved tilsyn, prøving, reparasjon eller endringer i installasjonen.

Merkingen skal være entydig og utført i varig materiale og bør utføres med preget tekst i kablernes/rørenes ytterkappe og/eller med pregede skilt.

I tillegg stilles spesielle krav til merking av kabler i øvrig regelverk [JD 5XX], [FEL] og [FEF].

Merking skal minimum utføres ved :

- innføring i skap/fordelinger/hus
- avgreiningpunkter, skjøter eller retningsendringer
- kabelkummer
- hver kontaktledningsmast (på fri linje, færre på stasjoner avhengig av avstand)
- kryssing av sporet (merkes i kum på hver side av kryssingen)

2.13.1 Merkefarger

Det kan i tillegg til kabelidentifikasjon benyttes et merkesystem med fargekoding for identifikasjon av kabler tilhørende ulike fagområder. Dersom system med fargemerking benyttes skal følgende fargekoder benyttes:

Fag/kategori	Fargekode
Høyspenning og returkrets	Rød
Lavspenning	Blå
Signal	Grønn
Tele	Gul

2.14 Fjerning av gammel kabel

Der kabelanlegg tas helt ut av bruk bør all gammel kabel trekkes opp og leveres til mottak for denne type avfall. Det skal ikke under noen omstendigheter stikke kabeltamper opp fra bakken. All kabel ute av bruk skal avisoleres, merkes med "ute av bruk" og tettes slik at ingen ledende deler kan nåes. Kabel skal så lenge den ligger i føringsveien behandles som om den fortsatt er i drift og finnes på kabelregistre til anleggets eier.

3 DOKUMENTASJON

3.1 Felles kabelplan og føringsveier

Det skal utarbeides én felles tegning "Felles kabelplan og føringsveier" for koordinering av de elektrotekniske fagområder. "Felles kabelplan og føringsveier" bør være i samme format som "Tverrfaglig jordingsplan" se kapittel 6. Se også kapittel 2 [JD501] for krav til dokumentasjon.

"Felles kabelplan og føringsveier" skal vise hvordan kabelanlegget er plassert i forhold til sporet, type og størrelse for føringsveiene, og hvilke kabler som finnes i anlegget.

Dokumentasjonen skal minimum inneholde:

- Kabeltrasé
- Type føringsvei
- Kabelplassering
- Kabeltype⁶
- Kabelidentitet
- Kabelskjøter (plassering og type)

Kabeltraséen skal angis med avstand fra sporet eller andre fastmerker (fundamenter, bygninger m.v.). Det bør angis avstand fra sporet, men avstand fra andre fastmerker kan benyttes der dette er mest hensiktsmessig. Alle kryssinger av sporet skal tegnes inn og skal vises med kilometerangivelse.

Føringsveien skal angi:

Grøft; dimensjoner

Kanal; dimensjoner, antall løp, materiale

Rørgate; antall rør, dimensjoner

⁶ Kabeltype og –identitet angis i henhold til krav for merking av kabler gitt i de respektive regelverk for de ulike fag [JD 5XX].