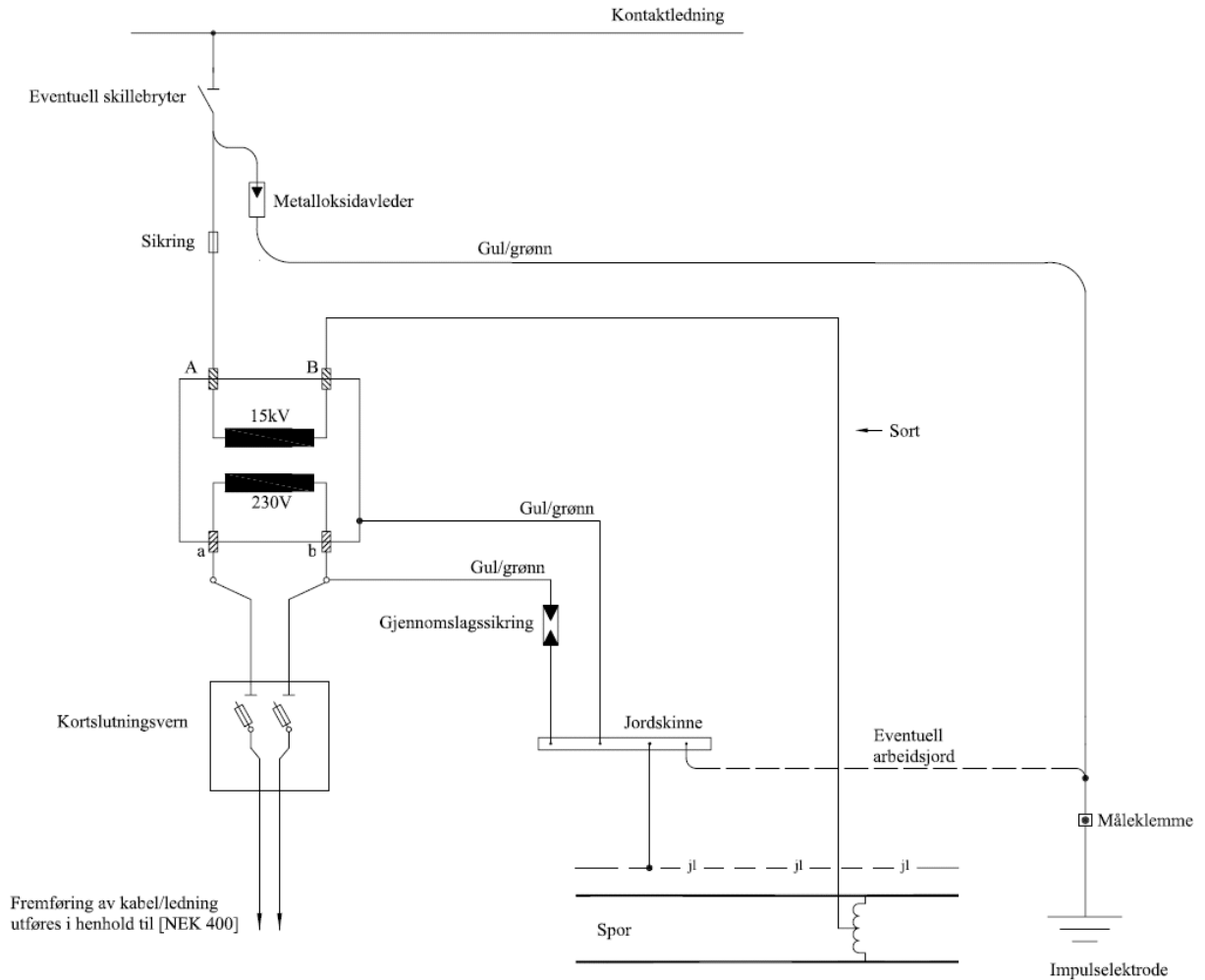


Skisser for oppkobling av reservestrømstransformator

De 4 neste sidene viser oppkobling av reservestrømstransformatorer for 4 ulike tilfeller:

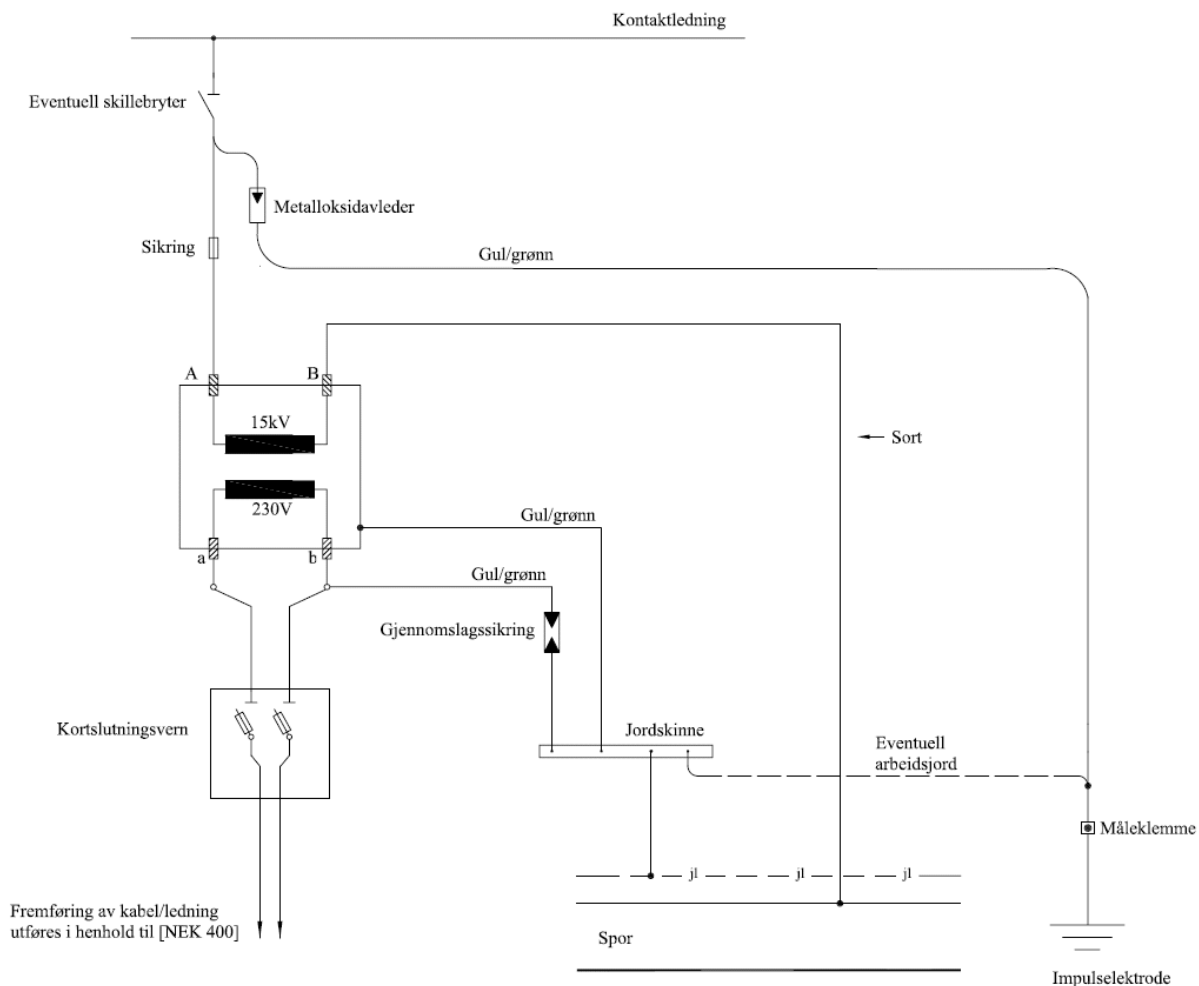
- Figur 8.a-1 Oppkobling på strekninger med langsgående jordleder og dobbeltisolerte sporfelter
- Figur 8.a-2 Oppkobling på strekninger med langsgående jordleder og enkeltisolerte sporfelter
- Figur 8.a-3 Oppkobling på strekninger uten langsgående jordleder og dobbeltisolerte sporfelter
- Figur 8.a-4 Oppkobling på strekninger uten langsgående jordleder og enkeltisolerte sporfelter

Figurene gjelder i kombinasjon med krav til reservestrømstransformator som er gitt i kapittel 8, avsnitt 4.



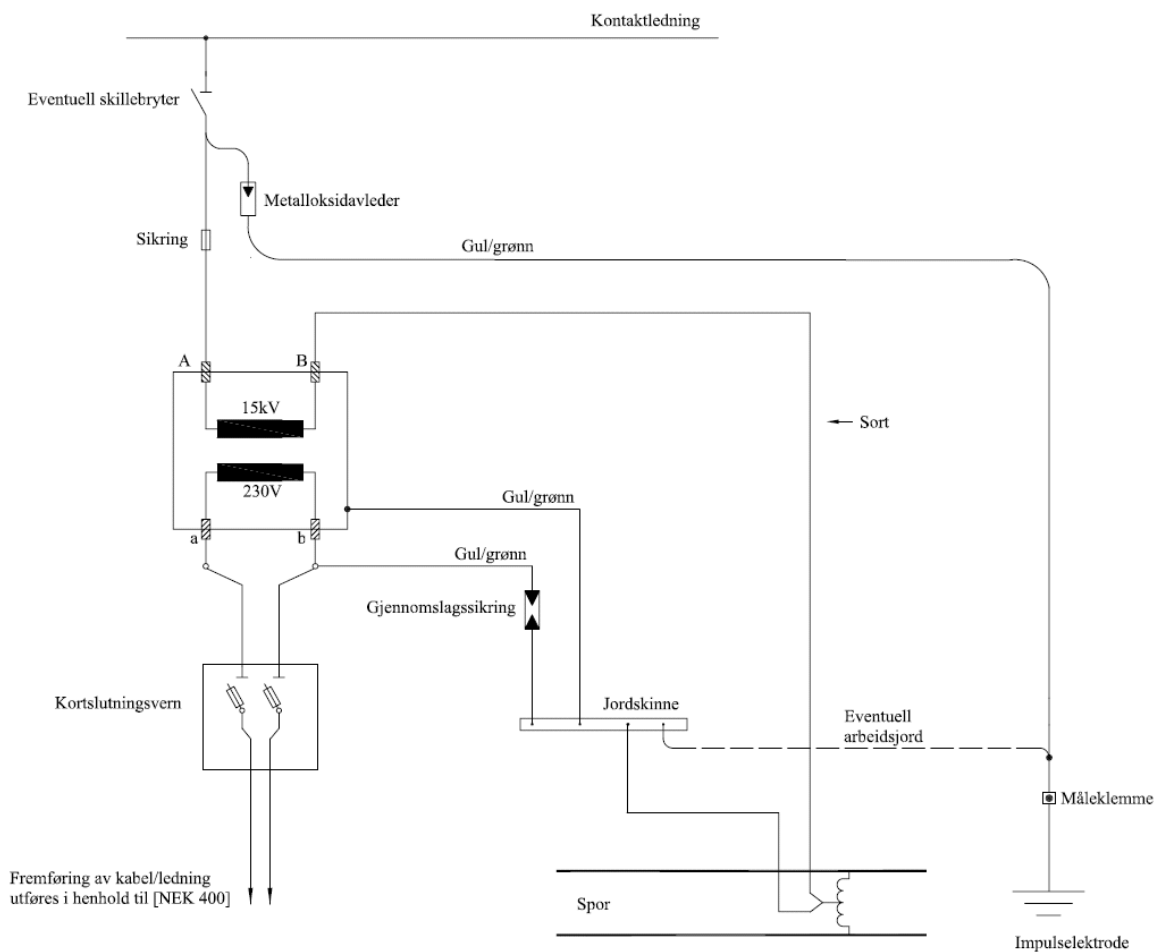
Figur 8.a-1

Oppkobling av reservestrømstransformator på strekninger med langsgående jordleder og med dobbeltisolerte sporfelter



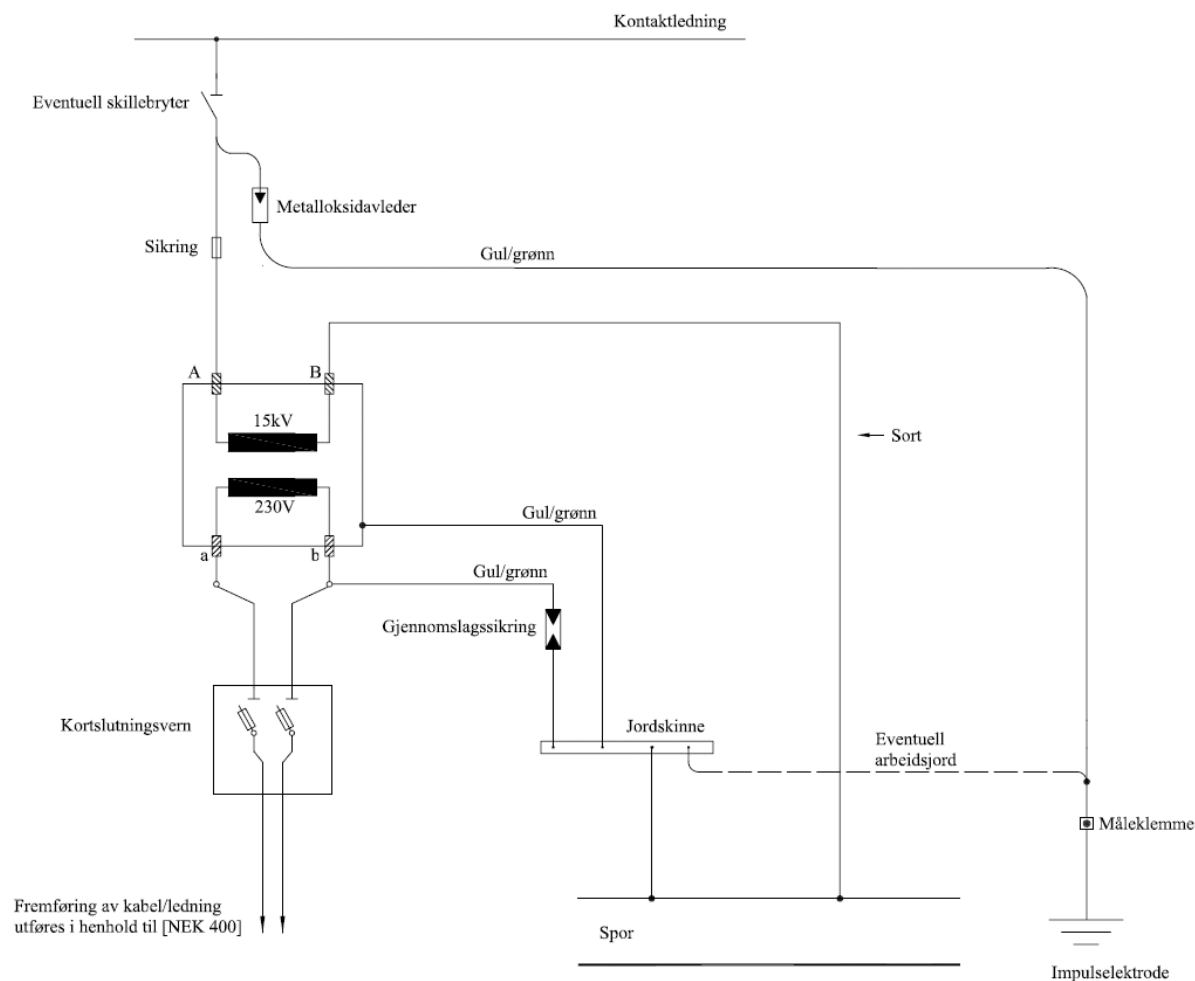
Figur 8.a-2

Oppkobling av reservestrømstransformator på strekninger med langsgående jordleder og med enkeltisolerte sporfelter



Figur 8.a-3

Oppkobling av reservestromstransformator på strekninger uten langsgående jordleder og med dobbeltisolerte sporfelter



Figur 8.a-4

Oppkobling av reservestrømstransformator på strekninger uten langsgående jordleder og med enkeltisolerte sporfelter