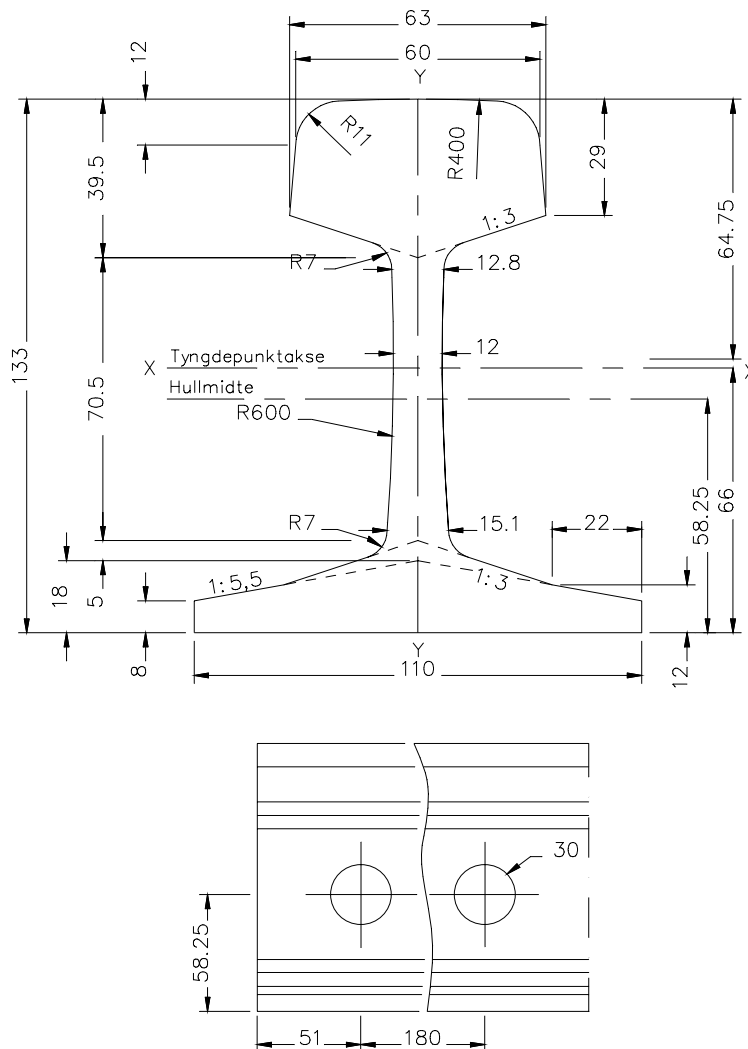


| | | |
|----------|----------------------------|-----------|
| 1 | 35 kg | 2 |
| 2 | NSB40 | 3 |
| 3 | S41 | 4 |
| 4 | 49E1 (S49) | 5 |
| 5 | 54E3 (S54) | 6 |
| 6 | 54E2 (UIC54E) | 7 |
| 7 | 54E1 (UIC54) | 8 |
| 8 | 60E1 (UIC60) | 9 |
| 9 | S64 | 10 |

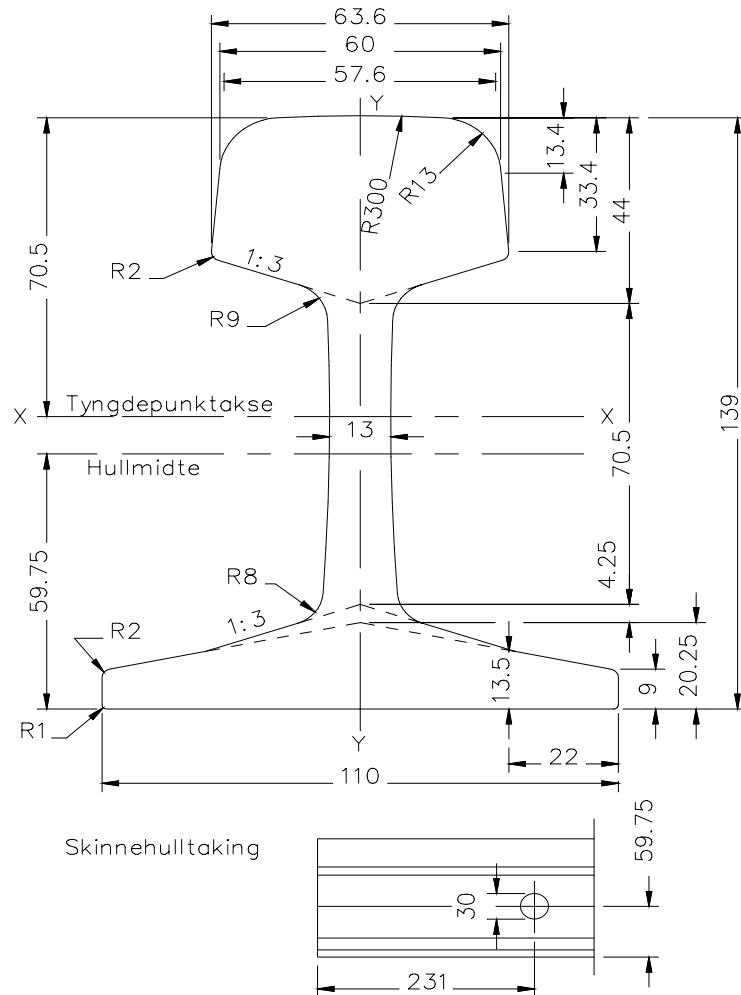
1 35 KG



Tabell 6.b.1 35 kg, geometriske data

| | |
|---|----------------------|
| Tegning: | Sk 659 |
| Vekt, G | 35,7 kg/m |
| Tverrsnitt, F | 45,5 cm ² |
| Tregghetsmoment om X - akse, I _{x-x} | 1100 cm ⁴ |
| Tregghetsmoment om Y - akse, I _{y-y} | 174 cm ³ |
| Motstandsmoment om X - akse, W _{x-x} | 164 cm ³ |
| Motstandsmoment om Y - akse, W _{y-y} | 31 cm ³ |

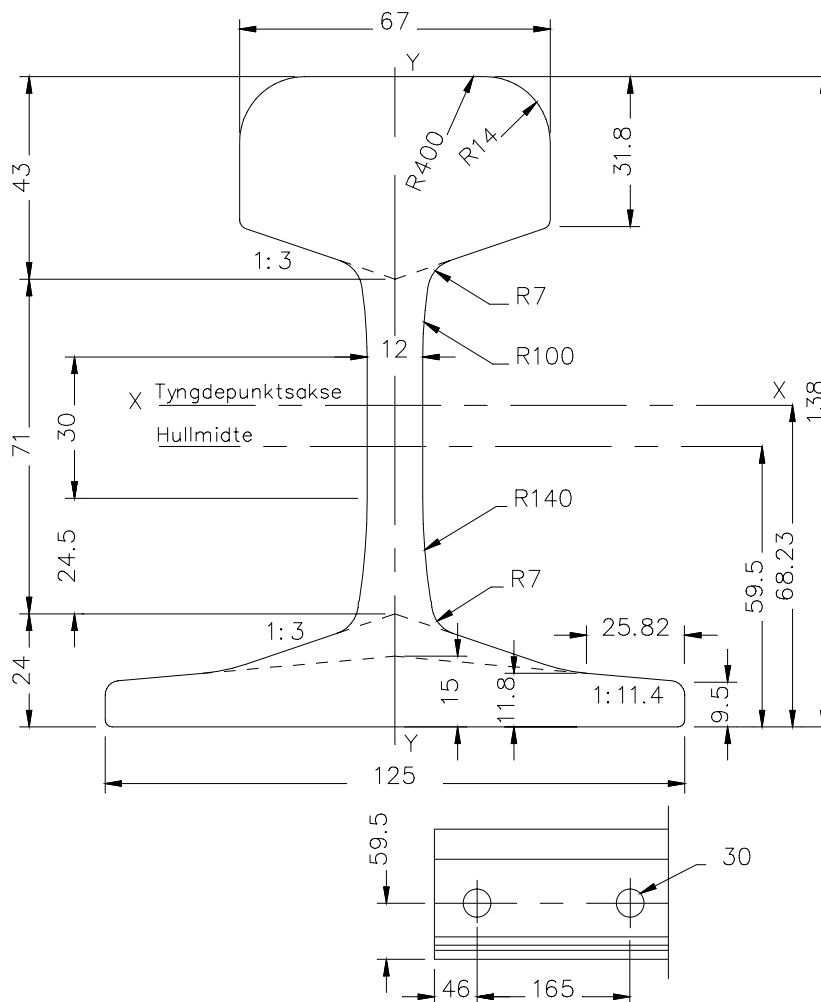
2 NSB40



Tabell 6.b.2 NSB40, geometriske data

| | |
|---|-----------------------|
| Tegning: | Sk 1620 |
| Vekt, G | 39,83 kg/m |
| Tverrsnitt, F | 50,86 cm ² |
| Tregghetsmoment om X - akse, I _{x-x} | 1281 cm ⁴ |
| Tregghetsmoment om Y - akse, I _{y-y} | |
| Motstandsmoment om X - akse, W _{x-x} | 181,7 cm ⁴ |
| Motstandsmoment om Y - akse, W _{y-y} | |

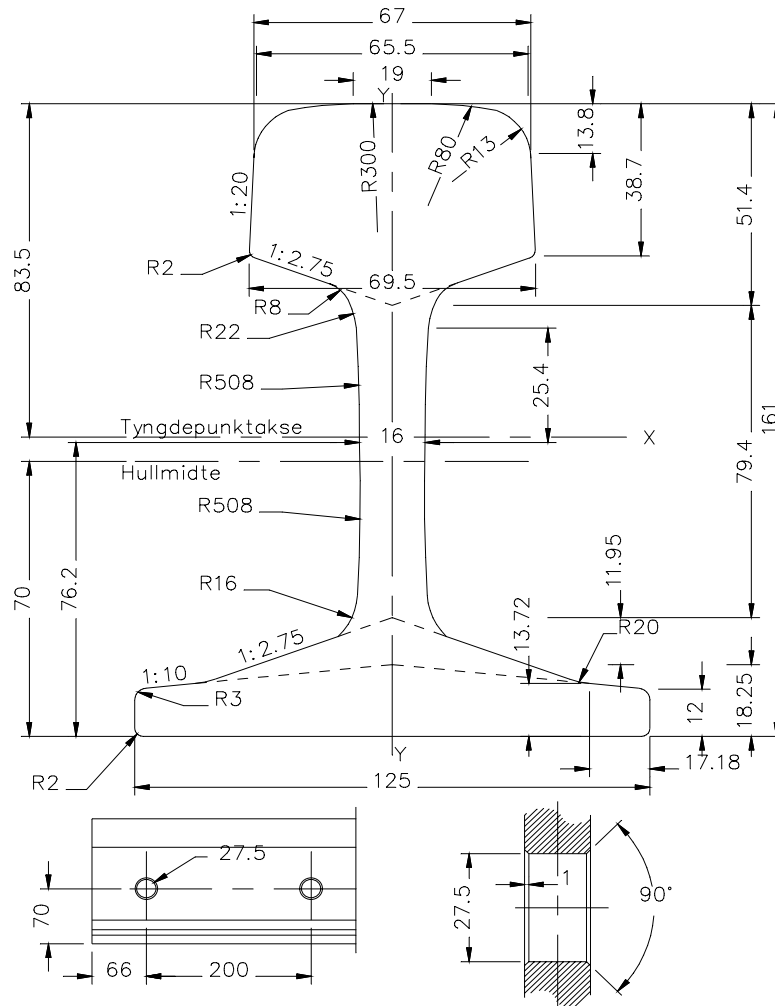
3 S41



Tabell 6.b.3 S41, geometriske data

| | |
|---|------------------------|
| Tegning: | Sk 662 |
| Vekt, G | 40,96 kg/m |
| Tverrsnitt, F | 52,16 cm ² |
| Tregghetsmoment om X - akse, I _{x-x} | 1367,5 cm ⁴ |
| Tregghetsmoment om Y - akse, I _{y-y} | 268,9 cm ⁴ |
| Motstandsmoment om X - akse, W _{x-x} | 196,0 cm ³ |
| Motstandsmoment om Y - akse, W _{y-y} | 43,03 cm ³ |

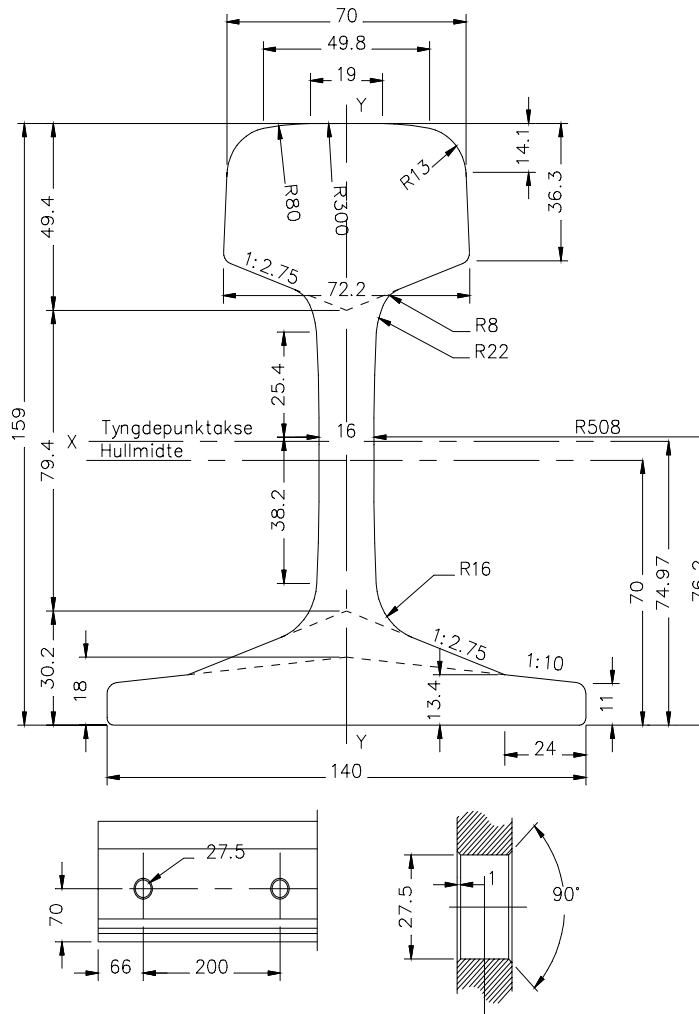
6 54E2 (UIC54E)



Tabell 6.b.6 54E2, geometriske data

| | |
|---|------------------------|
| Tegning: | Sk 1637 |
| Vekt, G | 53,9 kg/m |
| Tverrsnitt, F | 68,55 cm ² |
| Tregghetsmoment om X - aksen, I_{x-x} | 2308,0 cm ⁴ |
| Tregghetsmoment om Y - aksen, I_{y-y} | 341,3 cm ⁴ |
| Motstandsmoment om X - aksen, $W_{x-x, hode}$ | 276,4 cm ³ |
| Motstandsmoment om X - aksen, $W_{x-x, fot}$ | 297,8 cm ³ |
| Motstandsmoment om Y - aksen, $W_{y-y, fot}$ | 54,6 cm ³ |

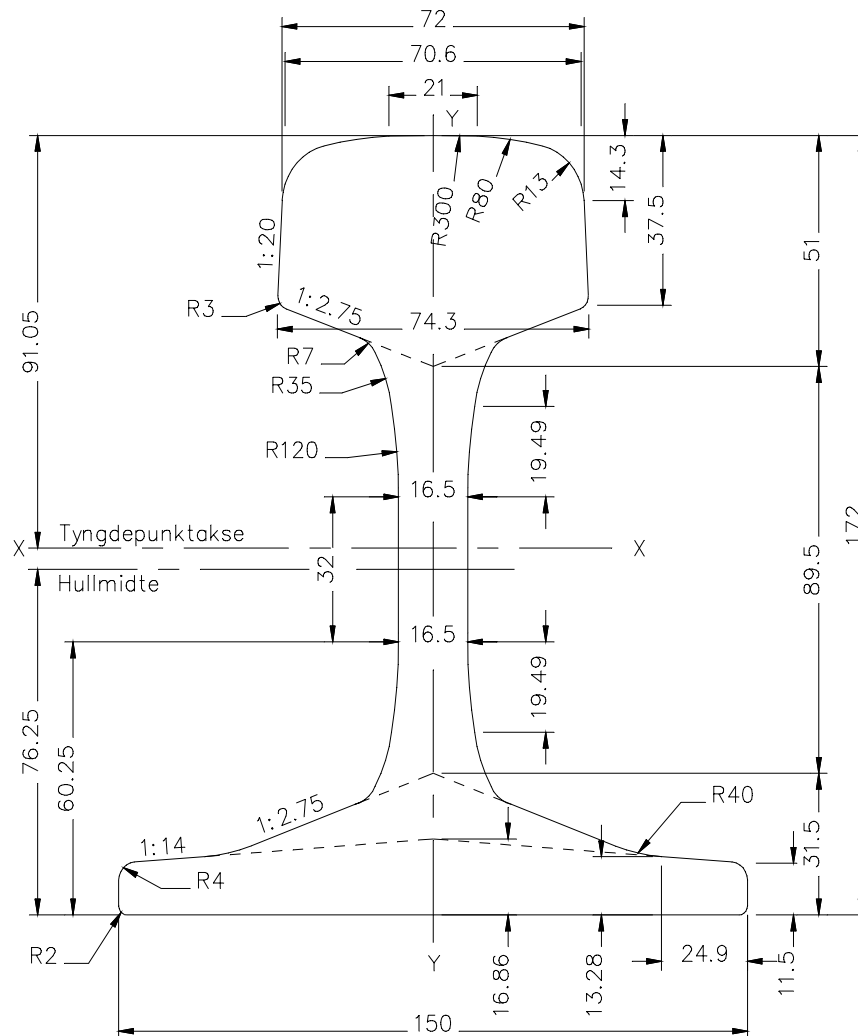
7 54E1 (UIC54)



Tabell 6.b.7 54E1, geometriske data

| | |
|---|------------------------|
| Tegning: | Sk1602 |
| Vekt, G | 54,43 kg/m |
| Tverrsnitt, F | 69,34 cm ² |
| Tregghetsmoment om X - akse, I _{x-x} | 2346,0 cm ⁴ |
| Tregghetsmoment om Y - akse, I _{y-y} | 417,5 cm ⁴ |
| Motstandsmoment om X - akse, W _{x-x} | 279,2 cm ³ |
| Motstandsmoment om Y - akse, W _{y-y} | 59,6 cm ³ |

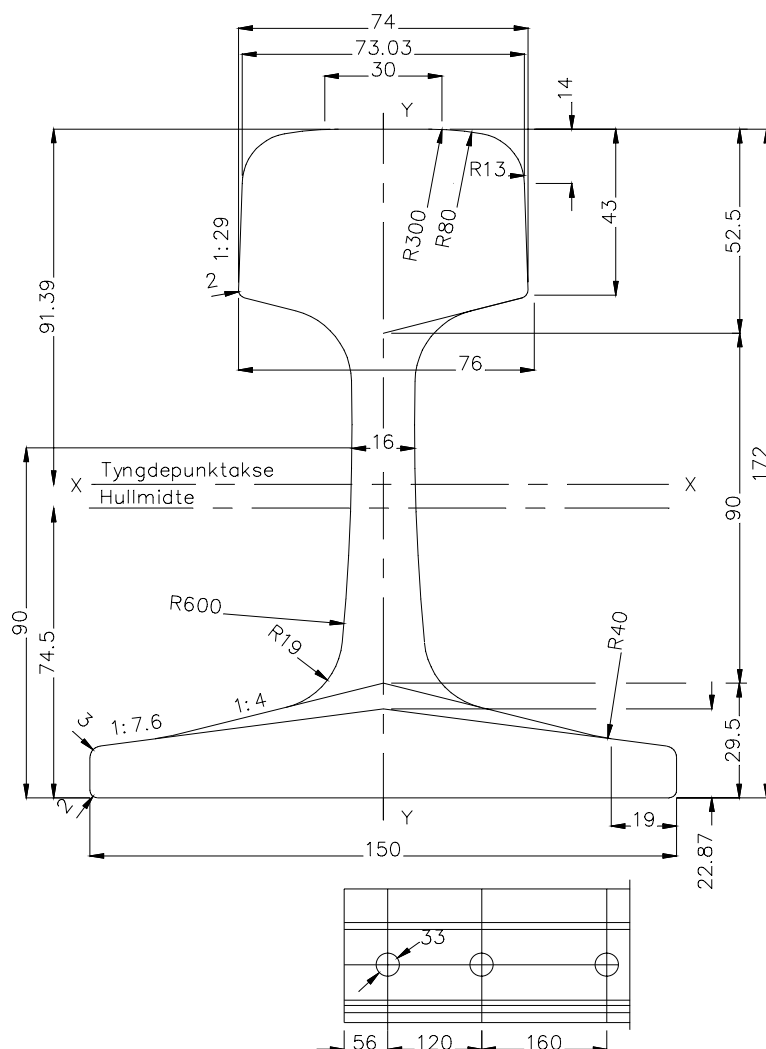
8 60E1 (UIC60)



Tabell 6.b.8 60E1, geometriske data

| | |
|---|------------------------|
| Tegning: | Sk 1647 |
| Vekt, G | 60,34 kg/m |
| Tverrsnitt, F | 76,86 cm ² |
| Tregghetsmoment om X - akse, I _{x-x} | 3055,0 cm ⁴ |
| Tregghetsmoment om Y - akse, I _{y-y} | 512,9 cm ⁴ |
| Motstandsmoment om X - akse, W _{x-x, hode} | 355,5 cm ³ |
| Motstandsmoment om X - akse, W _{x-x, fot} | 377,4 cm ³ |
| Motstandsmoment om Y - akse, W _{y-y, fot} | 68,4 cm ³ |

9 S64



Tabell 6.b.9 S64, geometriske data

| | |
|--|-----------------------|
| Tegning: | Sk 1603 |
| Vekt, G | 64,92 kg/m |
| Tverrsnitt, F | 82,70 cm ² |
| Tregghetsmoment om X - akse, I _{x-x} | 3252 cm ⁴ |
| Tregghetsmoment om Y - akse, I _{y-y} | 604 cm ⁴ |
| Motstandsmoment om X - akse, W _{x-x} | 356 cm ³ |
| Motstandsmoment om Y - akse, W _{y-y, fot} | 80,5 cm ³ |