
1	INNLEDNING	2
1.1	Hensikt og omfang	2
1.2	Systembeskrivelse	2
1.2.1	10 kHz sporfelt.....	2
1.2.2	50 kHz sporfelt.....	2
1.2.3	Sporet.....	3
1.2.4	Funksjonskrav.....	3
1.3	Referanser.....	3
2	PROSJEKTERINGSREGLER.....	4
2.1	Generelt	4
3	OPPBYGNING OG BRUK AV VEKSELSTRØMSPORFELT - 10/50 KHZ	5
3.1	10 kHz sporfelt	5
3.2	50 kHz sporfelt	5
3.3	10/50 kHz sporfelt	5
4	PROSJEKTERING AV VEKSELSTRØMSPORFELTER 10/50 KHZ	6
4.1	10/50 kHz innkoblingsfelt for veisikringsanlegg.....	6
4.2	Utløsningsfelt for veisikringsanlegg - 50 kHz	6
4.3	Utløsningsfelt for veisikringsanlegg - 10/50 kHz	7
4.4	50 kHz sporfelt for rasvarslingsanlegg.....	8
4.5	10 kHz sporfelt for sidespor (x-felt)	8

1 INNLEDNING

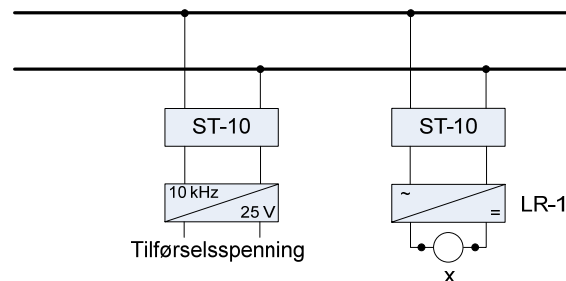
1.1 Hensikt og omfang

Dette vedlegget beskriver tekniske krav ved bruk av vekselstrømsporfelt - 10/50 kHz.

1.2 Systembeskrivelse

Med vekselstrømsporfelter 10/50 kHz menes sporfelter som mates med 10 kHz eller 50 kHz vekselspenning. Vekselstrømsporfelter - 10/50 kHz er høyfrekvente sporfelter med kort utstrekning i sporet og hvor det ikke er behov for isolerte skjøter. Sporfeltene kan benyttes sammen med isolerte sporfelt uten at de påvirker hverandre. Vekselstrømsporfelter - 10/50 kHz benyttes primært som innkoblings- og utløsningsfelter for veisikringsanlegg.

1.2.1 10 kHz sporfelt



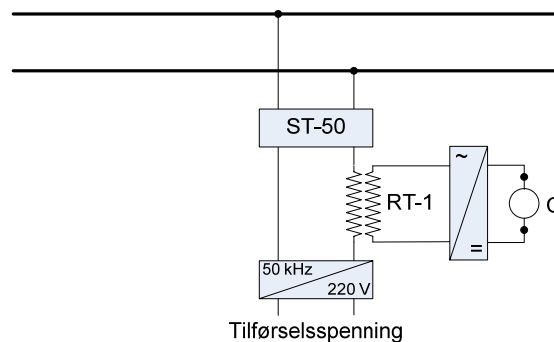
Figur 7.c.1 10 kHz sporfelt - prinsippskisse

Tilførselskretsen består av 10 kHz generator og skilletransformator. Returkretsen består av skilletransformator, likeretter og et rele som er normalt tiltrukket, som vist i figur 7.c.1.

Skilletransformatoren er en kombinert skilletransformator og resonanskopling som består av en kondensator og en variabel spole. Kretsens resonans innjusteres med den variable spolen.

Det mates 10 kHz ut i sporet og inn til releet via returkretsen og likeretter. Når tog nærmer seg sporfeltet kortsluttes sporet, og releet faller og forblir avfalt under hele togets passasje.

1.2.2 50 kHz sporfelt



Figur 7.c.2 50 kHz sporfelt - prinsippskisse

Tilførselskretsen består av 50 kHz generator og skilletransformator. Et rele er tilkoblet tilførselskretsen via en transformator og likeretter. Releet er normalt avfalt, som vist i figur 7.c.2.

Skilletransformatoren er en kombinert skilletransformator og resonanskopling som består av en kondensator og en variabel spole. Kretsens resonans innjusteres med den variable spolen.

Det mates 50 kHz ut i sporet. Når tog nærmer seg sporfeltet kortsluttes sporet og strømmen øker i sporfeltkretsen slik at releet trekker og forblir tiltrukket under hele togets passasje.

1.2.3 Sporet

I sporavsnittet som skal utstyres med vekselstrømsporfelt 10/50 kHz skal sporets beskaffenhet være slik at togets aksler shunter sporfeltet tilstrekkelig godt til at releet detekterer dette i en gitt avstand fra sporfeltets tilkoblingspunkter. Dette vil si at skinnehodets overflate må være fri for rust etc. som hindrer god kontakt mellom skinnehode og hjul.

I tillegg skal sporets beskaffenhet være slik at sporfeltets spenning er høy nok til at 10 kHz releet er tiltrekt, og at sporfeltets strøm er lav nok til at 50 kHz releet er avfalt når det ikke er togaksler på sporavsnittet.

1.2.4 Funksjonskrav

Funksjonskravene til et 10/50 kHz sporfelt oppfylles ved å bygge sporfeltene som beskrevet i avsnitt 3, justere sporfeltene etter justeringsreglene i vedlegg til kap. 7 [JD 551] samt å gjennomføre nødvendig vedlikehold.

1.3 Referanser

- [1] Oversikt over typegodkjente komponenter

2 PROSJEKTERINGSREGLER

2.1 Generelt

- a) Minste avstand fra 10/50 kHz sporfelt til kortslutninger i sporet (strekkbolt, etc.) skal være 100 meter.
- b) Minste avstand fra 10/50 kHz sporfelt til isolerte skjøter skal være 100 meter.
- c) Minste avstand fra 10/50 kHz sporfelt til sporveksel skal være 100 meter (avstand sporfelt - tungespiss og sporfelt - sporvekselkryss).
- d) Minste avstand fra 10/50 kHz sporfelt til sporfeltilkoblinger for 95/105 Hz sporfelt skal være 100 meter.
- e) Minste avstand fra 10/50 kHz innkoblingsfelt til S-forbinder for FTG S skal være 100 meter.
- f) Minste avstand mellom to 10/50 kHz sporfelt skal være 100 meter.
- g) Det skal være samme jordskinne i en avstand på 100 meter til hver side for 10/50 kHz sporfelt.

3 OPPBYGNING OG BRUK AV VEKSELSTRØMSPORFELT - 10/50 KHZ

3.1 10 kHz sporfelt

- a) 10 kHz sporfelt benyttes normalt for:
 - 1. Innkobling av veisikringsanlegg.
 - 2. Togdeteksjon i forbindelse med sidespor ("x-felt").
 - 3. Utløsning av veisikringsanlegg (sammen med 50 kHz)
- b) Tilførselskretsen skal bygges opp på følgende måte:
 - 1. Generator -10 kHz.
 - 2. Skilletransformator ST-10 inklusiv resonanskobling med kondensator og en variabel spole.
- c) Returkrets skal bygges opp på følgende måte:
 - 1. Skilletransformator ST-10 inklusiv resonanskobling med kondensator og en variabel spole.
 - 2. Likeretter - LR-1
 - 3. Magnetrelé type DSI RC-0223 (50 Ω spolemotstand).

3.2 50 kHz sporfelt

- a) 50 kHz sporfelt benyttes normalt ved:
 - 1. Utløsning av veisikringsanlegg.
 - 2. Forbikobling av innkoblingsfelt.
 - 3. Automatisk operasjon av rasvarslingsanlegg.
- b) Kretsen skal bygges opp på følgende måte:
 - 1. Generator - 50 kHz.
 - 2. Skilletransformator ST-50 inklusiv resonanskobling med kondensator og en variabel spole.
 - 3. Strømtransformator med likeretter - RT-1
 - 4. Magnetrelé type DSI RC-0223 (50 Ω spolemotstand).

3.3 10/50 kHz sporfelt

10/50 kHz sporfelt er ett kort, skjøteløst retningsavhengig sporfelt for innkobling av veisikringsanlegg.

- a) 1. 10/50 kHz innkoblingsfelt skal benyttes for innkobling av veisikringsanlegg.
- b) Sporfeltet for innkobling av veisikringsanlegget skal bygges opp på følgende måte:
 - Tilførselskrets:**
 - 1. Generator - 10 kHz
 - 2. Skilletransformator ST-10 inklusiv resonanskobling med kondensator og en variabel spole.
 - Returkrets:**
 - 1. Skilletransformator ST-10 inklusiv resonanskobling med kondensator og en variabel spole.
 - 2. Likeretter - LR-1
 - 3. Magnetrelé type DSI RC-0223 (50 Ω spolemotstand).
- c) Sporfeltet for forbikobling av veisikringsanlegget skal bygges opp på følgende måte:
 - 1. Generator 50 kHz
 - 2. 2 stk. skilletransformator ST-50 inklusiv resonanskobling med kondensator og en variabel spole.
 - 3. Strømtransformator med likeretter - RT-1
 - 4. Magnetrelé type DD-4817 (52 Ω spolemotstand).

4 PROSJEKTERING AV VEKSELSTRØMSPORFELTER 10/50 KHZ

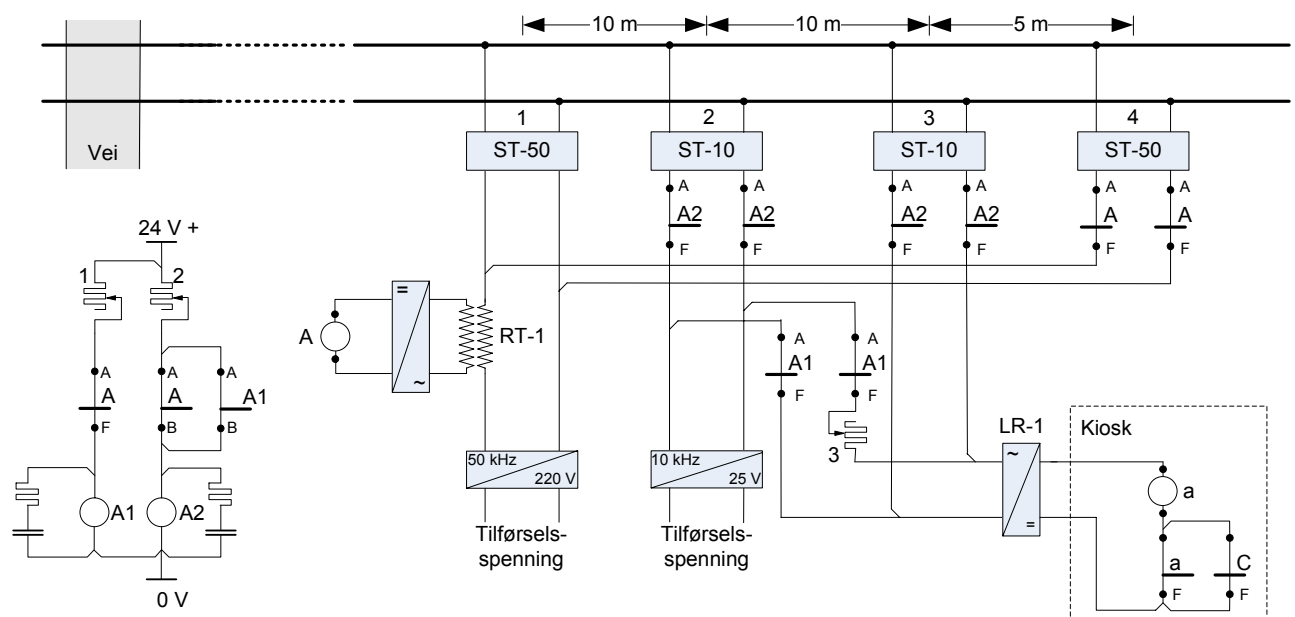
Dette avsnittet angir eksempler på prosjektering av sporavsnitt for vekselstrømsporfelter 10/50 kHz.

4.1 10/50 kHz innkoblingsfelt for veisikringsanlegg

10/50 kHz innkoblingsfelt for veisikringsanlegg består av to sporfelter. Et 10 kHz sporfelt som benyttes for innkobling når tog kjører mot planovergangen, og et 50 kHz sporfelt som benyttes for forbikobling når tog kjører fra planovergangen. Feltene er koblet sammen som vist i figur 7.c.3.

Når tog kjører mot planovergangen vil strømreduksjonen i kretsen til rele b gjøre at releet faller før strømøkningen i kretsen til rele B er tilstrekkelig stor til at det trekker, og veisikringsanlegget vil koble inn.

Når tog kjører fra planovergangen vil strømøkningen i kretsen til rele B gjøre at releet trekker og forbikobler sporet slik at rele b ikke faller når dennes krets kortsluttes av togakslene.



Figur 7.c.3 10/50 kHz Innkoblingsfelt for veisikringsanlegg

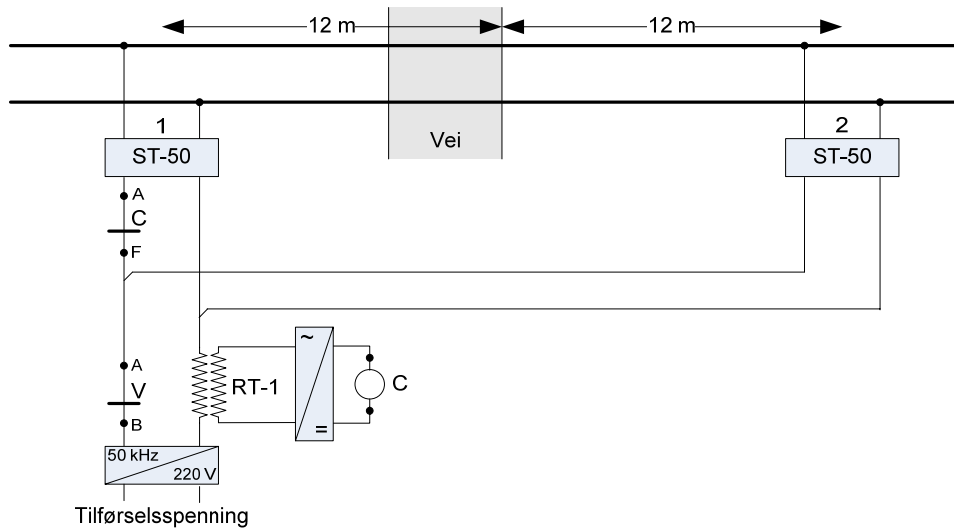
- 10/50 kHz innkoblingsfelt for veisikringsanlegg skal være utført i henhold til prinsippene vist i figur 7.c.3.
- For tog som kjører mot planovergangen skal sporfeltene justeres slik at a-releet faller minst 10 meter før A-releet trekker.
- For tog som kjører fra planovergangen skal sporfeltene justeres slik at A-releet trekker minst 15 meter foran tilkobling til skilletransformator 2 og skal være tiltrukket under hele togpasseringen.
- Apparatskap skal plasseres slik at det blir lik avstand ut til de ytterste tilkoblingene.

4.2 Utløsningsfelt for veisikringsanlegg - 50 kHz

Utløsningsfelt 50 kHz utgjøres av vekselstrømsporfelt - 50 kHz med to tilkoblinger til sporet, men med felles mating og rele, som vist i figur 7.c.4. Feltet er bygget slik for at veisikringsanlegget ikke

skal kobles ut før hele toget har passert planovergangen, og at det ikke skal forstyrres på grunn av kortslutninger i selve planovergangen (rele C) forårsaket av sparkstøtting, slede eller lignende.

Feltet fungerer kun når veisikringsanlegget er innkoblet (rele V).

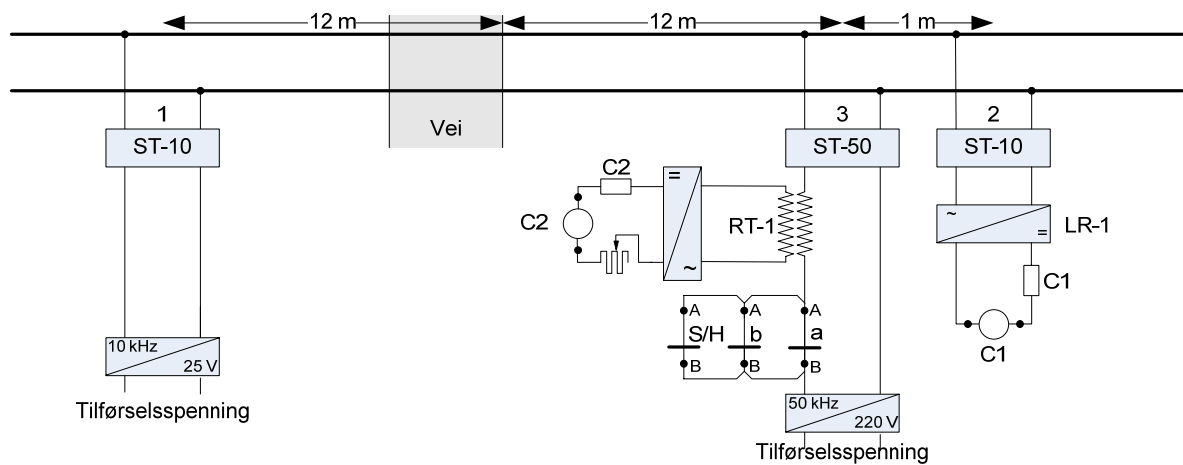


Figur 7.c.4 50 kHz Utløsningsfelt

- a) 50 kHz utløsningsfelt for veisikringsanlegg skal være utført i henhold til prinsippene vist i figur 7.c.4.

4.3 Utløsningsfelt for veisikringsanlegg - 10/50 kHz

Utløsningsfelt 10/50 kHz utgjøres av et vekselstrømsporfelt - 10 kHz og et vekselstrømsporfelt - 50 kHz, som vist i figur 7.c.5. Feltet er bygget slik for at endringer i avledningen mellom skinnestrengene, det vil si reduksjon av ballastmotstanden, ikke skal føre til at veisikringsanlegget utløses feilaktig.

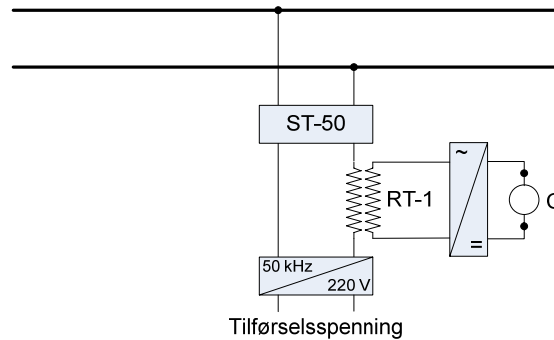


Figur 7.c.5 10/50 kHz utløsningsfelt for veisikringsanlegg

- a) 10/50 kHz utløsningsfelt for veisikringsanlegg skal være utført i henhold til prinsippene vist i figur 7.c.5.

4.4 50 kHz sporfelt for rasvarslingsanlegg

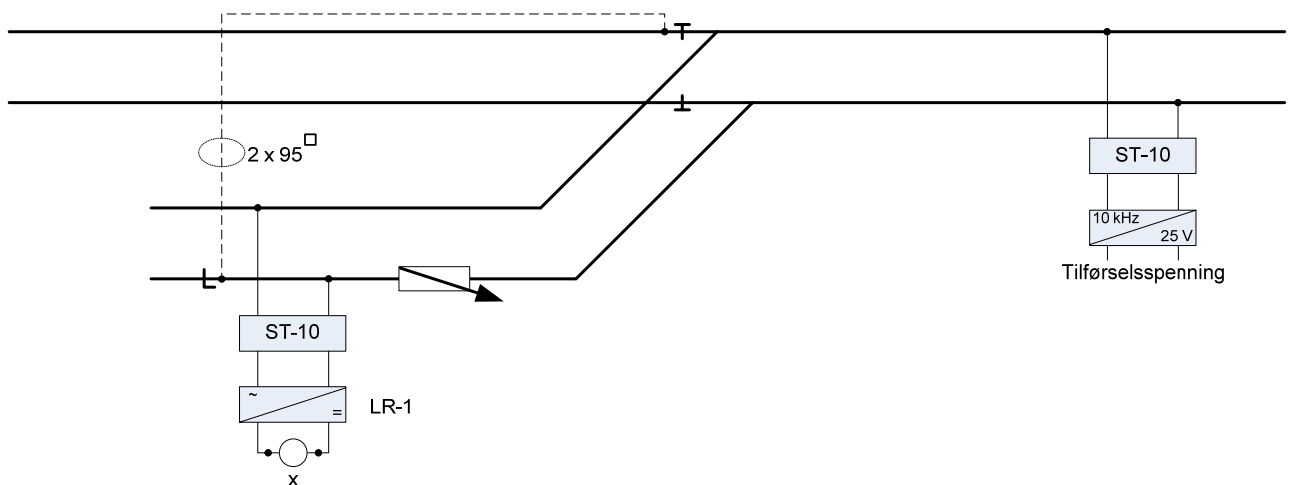
50 kHz sporfelt for rasvarslingsanlegg skal være et kort sporfelt som skal omstille rasvarslingssignalene fra hvitt til gult lys når tog besetter sporfeltet og betraktes således som en kontroll av anleggets funksjon.



Figur 7.c.6 50 kHz sporfelt for rasvarslingsanlegg

- a) 50 kHz sporfelt for rasvarslingsanlegg skal være utført i henhold til prinsippene vist i figur 7.c.6.

4.5 10 kHz sporfelt for sidespor (x-felt)



Figur 7.c.7 10 kHz sporfelt for sidespor (x-felt)

- a) 10 kHz sporfelt for sidespor skal være utført i henhold til prinsippene vist i figur 7.c.7.