
1	GENERELT	2
2	LIKESTRØMSPORFELT TYPE 1 OG 2	3
2.1	Beregning av korrigert sporfeltlengde og teoretisk ballastmotstand	3
2.2	Valg av tilførselsmotstand/-spenning	4
2.3	Måling/beregning av sporfeltets faktiske ballastmotstand	4
2.4	Innjustering av likestrømsporfelt, Type 1	5
2.4.1	Forberedende målinger/beregninger	5
2.4.2	Tilførselskrets	6
2.4.3	Returkrets	6
2.5	Innjustering av likestrømsporfelt, Type 2	7
2.5.1	Forberedende målinger/beregninger	7
2.5.2	Tilførselskrets	8
2.5.3	Returkrets (hovedrele)	8
2.5.4	Returkrets (hjelperele)	8
2.6	Måleskjema for innjustering av likestrømsporfelter, Type 1 og 2	9
3	LIKESTRØMSPORFELT TYPE 3	10
3.1	Beregning av korrigert sporfeltlengde og teoretisk ballastmotstand	10
3.2	Valg av tilførselsmotstand/-spenning	10
3.3	Måling/beregning av sporfeltets faktiske ballastmotstand	10
3.4	Innjustering av likestrømsporfelt, Type 3	10
3.4.1	Forberedende målinger/beregninger	10
3.4.2	Tilførselskrets	10
3.4.3	Returkrets (hovedrele)	11
3.4.4	Returkrets (hjelperele)	11
3.5	Måleskjema for innjustering av likestrømsporfelter, Type 3	12
3.6	Diagrammer for innjustering av likestrømsporfelter, Type 1, 2 og 3	13
4	LIKESTRØMSPORFELT, TYPE 4	20
4.1	Beregning av korrigert sporfeltlengde	20
4.2	Valg av tilførselsmotstand/-spenning	20
4.3	Måling/beregning av sporfeltets ballastmotstand	21
4.4	Innjustering av likestrømsporfelt, Type 4	22
4.4.1	Tilførselskrets	22
4.4.2	Returkrets (A-ende)	22
4.4.3	Returkrets (B-ende)	22
4.5	Måleskjema for innjustering av likestrømsporfelter, Type 4	23
4.6	Diagram for innjustering av likestrømsporfelter, Type 4	24

1 GENERELT

Her beskrives fremgangsmåte ved justering og kontroll av likestrøm isolerte sporfelter:

- Type 1. Enkeltisolert endematet sporfelt for stasjon og sidespor, lengde < 300 meter.
- Type 2. Enkeltisolert endematet sporfelt for stasjon, lengde < 1000 meter.
- Type 3. Enkeltisolert endematet sporfelt for linjen, lengde < 1500 meter.
- Type 4. Enkeltisolert midtmatet sporfelt for linjen, lengde < 8 km

Til kontrollen behøves:

- Godkjente universalinstrumenter.
- Kortslutningsmagnet 0,1 Ω (Type 4), 0,2 Ω (Type 3) og 0,5 Ω (Type 1 og 2).
- Regulerbar kortslutningsmagnet.
- Vanlig småverktøy.

2 LIKESTRØMSPORFELT TYPE 1 OG 2

Likestrømsporfelter, Type 1 og 2 er beregnet for bruk på stasjoner der sporavsnitt ikke overstiger 1000m. Kan også benyttes ved sidespor på linjen.

På grunn av fare for rustdannelse på skinnegang er sporfeltene av type 1 og 2 konstruert for å operere med minimum sporspenning på 3 V. Det vil si at sporfeltreleet skal trekke til ved 3 V i sporet. Tilsvarende er sporfeltet konstruert slik at sporfeltreleet skal falle av når sporspenningen $\leq 1,4$ V. Denne sporspenningen skal oppnås når sporet kortsluttes med en kortslutningsmotstand på $0,5 \Omega$.

2.1 Beregning av korrigert sporfeltlengde og teoretisk ballastmotstand

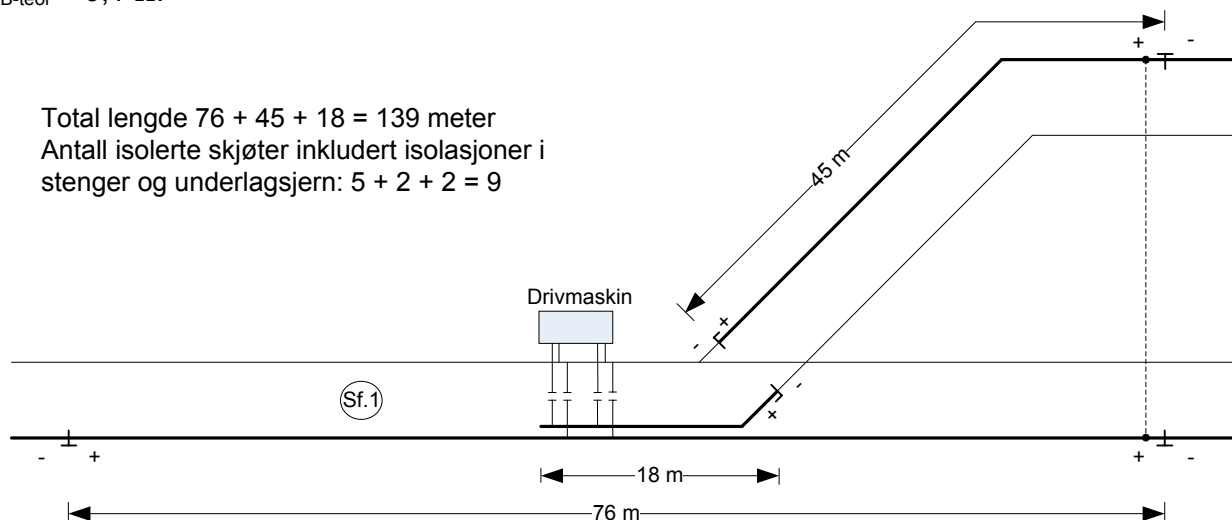
For å fastslå sporfeltets korrigerede lengde og teoretiske ballastmotstand går man frem på følgende måte:

1. Mål opp sporfeltets totale lengde langs den skinnen som er definert som isolert skinne fra tilførsel til retur.
2. Tell opp totalt antall isolerte skjøter inkludert isolasjoner i stenger og underlagsjern i sporfeltet og multipliser deretter med 5. Tallet man da får vil angi antall meter spor de isolerte skjøtene vil tilsvare.
3. Den korrigerede sporfeltlengden finnes deretter ved å summere sporfeltlengden fra punkt 1 og tillegget fra de isolerte skjøtene i punkt 2.
4. Sporfeltets teoretiske ballastmotstand finnes ved å gå inn i diagrammene i figur 7.b.5 – 7.b.6.

Eksempel:

Sporfeltet under har en lengde på 139 meter og totalt 9 isolasjoner. Korrigert sporfeltlengde blir dermed $139 + (5 \times 9) = 184$ meter.

Teoretisk ballastmotstand finnes ved å gå inn i diagrammet i figur 7.b.5. I dette eksemplet blir $R_{B\text{-teor}} = 9,1 \Omega$.



Figur 7.b.1

Likestrømsporfelt Type 1 og 2. Beregning av korrigert sporfeltlengde og teoretisk ballastmotstand.

2.2 Valg av tilførselsmotstand/-spenning

Ut fra korrigert lengde og type sporfelt velges en passende tilførselspenning (6-15 V). Deretter finnes korrekt verdi for tilførselsmotstand ut fra diagrammene i figur 7.b.7 – 7.b.9.

Eksempel:

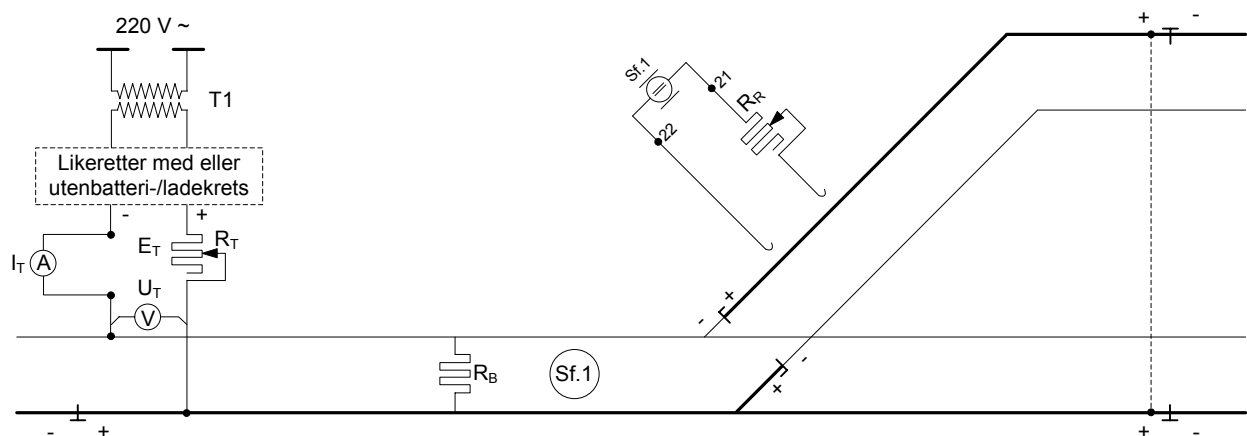
Som beregnet i avsnitt 2.1 er den korrigerte sporfeltlengden 184 meter. Sporfelttypen er type 1. Vi velger en tilførselspenning på 10,0 V. Ut fra diagrammet i figur 7.b.7 skal tilførselsmotstanden da være 21,1 Ω .

2.3 Måling/beregning av sporfeltets faktiske ballastmotstand

Den teoretiske ballastmotstanden beregnet i avsnitt 2.1 angir den teoretisk dårligste ballastmotstanden som kan tillates i sporfeltet for at det fortsatt skal fungere som forutsatt. For å være sikker på at sporfeltet vil fungere må derfor sporfeltets faktiske ballastmotstand måles/beregnes. Dette gjøres på følgende måte:

1. Sporfelteleet frakoples. Ved type 2 frakoples begge releer.
2. Spenningen i sporet U_T [V] måles.
3. Strømmen til sporet I_T [A] måles.

Målt ballastmotstand er da gitt ved: $R_{B\text{-målt}} = \frac{U_T}{I_T} [\Omega]$

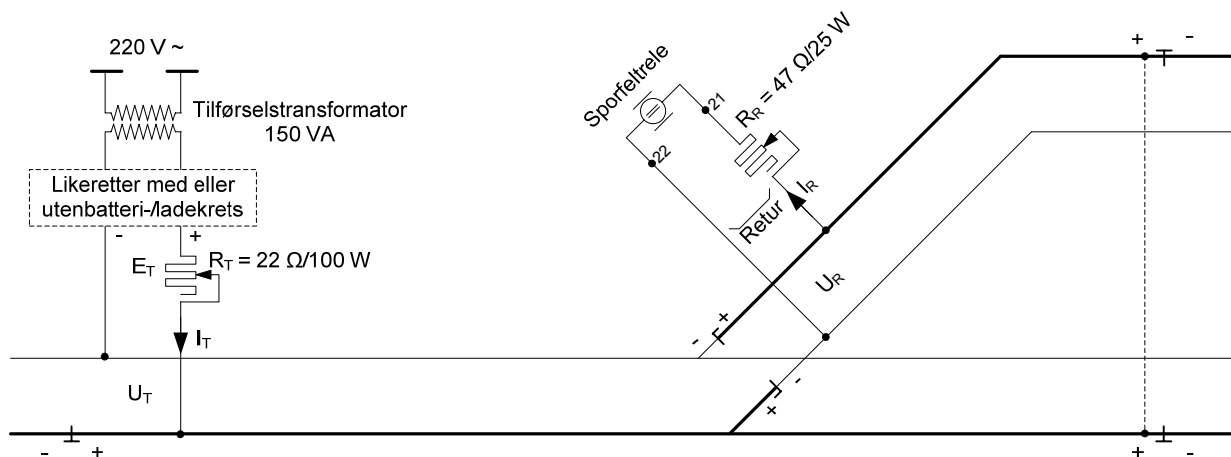


Figur 7.b.2 Likestrømsporfelt Type 1 og 2. Måling/beregning av sporfeltets faktiske ballastmotstand.

Ved å sammenligne målt og teoretisk ballastmotstand vil man få en indikasjon på om sporets tilstand er god nok til at sporfeltet vil fungere. Er forholdet $R_{B\text{-målt}}/R_{B\text{-teor}} < 1$ tilsier det at sporet er for dårlig til at sporfeltet vil fungere. Sporfeltet må da undersøkes for eventuelle feil slik som kortslutninger, dårlige sviller, dårlige isolerte skjøter eller liknende. Avdekkes konkrete feil må disse utbedres og måling av ballastmotstanden utføres på nytt. Hvis ingen konkrete feil finnes må sporet oppgraderes før sporfeltet kan tas i bruk.

2.4 Innjustering av likestrømsporfelt, Type 1

Likestrømsporfelter, Type 1 er beregnet for bruk på stasjoner der sporavsnitt ikke overstiger 300 meter. Benyttes normalt kun som vekselfelter og ved sidespor på linjen.



Figur 7.b.3 Likestrømsporfelt, Type 1.

2.4.1 Forberedende målinger/beregninger

		Grenseverdi	Måleskjema
1	Kontroller at tilførselskrets er bygd opp som vist i figur 7.b.3.		
2	Fastsett sporfeltets lengde og antall isolerte skjøter i henhold til kabelplan og sporisolering, både skinneskjøter og skjøter i stenger og underlagsjern. Beregn sporfeltets korrigerende lengde, L_{korr} .		Pkt. 1 - 3
3	Finn teoretisk ballastmotstand, R_{B-teor} ut fra korrigerende sporfeltlengde.	Figur 7.b.5	Pkt. 4
4	Velg en passende verdi for matespenning, E_{T-teor} (6-15 V) ut fra sporfeltets korrigerende lengde og type strømforsyning. Finn tilhørende verdi for tilførselsmotstand, R_{T-teor} .	Figur 7.b.7	Pkt. 5 Pkt. 6
5	Mål/beregn sporfeltets faktiske ballastmotstand, $R_{B-målt}$ på følgende måte: <ul style="list-style-type: none"> • Juster inn tilførselspenning, $E_{T-justert}$ i henhold til teoretisk verdi, E_{T-teor}. Benytt nærmeste uttak som gir $E_T \leq E_{T-teor}$. • Juster inn tilførselsmotstand, R_T i henhold til R_{T-teor}. • Kople fra sporfeltets returkrets. • Mål spenningen i sporet, U_T. • Mål strømmen i tilførselskrets, I_T. • Ballastmotstanden beregnes ved: $R_{B-målt} = \frac{U_T}{I_T} [\Omega]$ 		Pkt. 7 Pkt. 8 Pkt. 9 Pkt. 10 Pkt. 11
6	Beregn forholdet $R_{B-målt}/R_{B-teor}$. Hvis forholdet er < 1 er sporet for dårlig til at sporfeltet kan fungere som forutsatt. Sporfeltet må da kontrolleres for eventuelle feil. Se for øvrig avsnitt 2.3.	≥ 1	Pkt. 12

2.4.2 Tilførselskrets

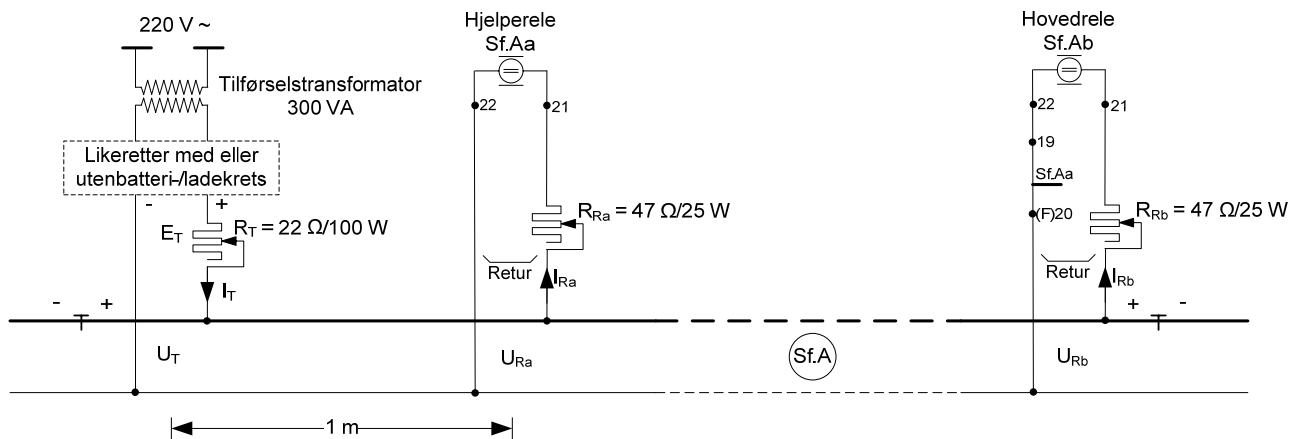
		Grenseverdi	Måleskjema
1	Kontrollmål tilførselspenning E_T og tilførselsmotstand R_T med returkrets innkoplest. Hvis E_T synker vesentlig i forhold til innstilt verdi, $E_{T\text{-justert}}$ må det vurderes om spenningen skal etterjusteres.	Figur 7.b.7	Pkt. 13 Pkt. 14
2	Mål sporspenning U_T og tilførselsstrøm I_T .	> 3 V -	Pkt. 15 Pkt. 16
3	Kortslutt sporet med motstand på 0,5 Ω og mål sporspenningen U_T . Fjern kortslutning i sporet.	< 1,4 V	Pkt. 17
4	Kontroller motspenning over isolerte skjøter.		

2.4.3 Returkrets

		Grenseverdi	Måleskjema
1	Kontroller at returkretsen er bygd opp som vist i figur 7.b.3.		
2	Juster returmotstand slik at total motstand i returkrets inkludert sporfeltrele blir 60 Ω .	60 Ω	Pkt. 18
3	Mål sporspenning U_R og returstrøm I_R .	> 3 V > 50 mA	Pkt. 19 Pkt. 20
4	Kortslutt sporet med en regulerbar motstand. Juster motstandsverdien og kontroller at sporspenningen $U_R \geq 1,4$ V i det sporfeltreleet faller.	$\geq 1,4$ V	Pkt. 21
5	Kontroller motspenning over isolerte skjøter.		

2.5 Innjustering av likestrømsporfelt, Type 2

Likestrømsporfelter, Type 2 er beregnet for bruk på stasjoner der sporavsnitt overstiger 300 meter. Kan også benyttes på stasjoner for sporavsnitt < 300 meter.



Figur 7.b.4 Likestrømsporfelt, Type 2 og 3.

2.5.1 Forberedende målinger/beregninger

		Grenseverdi	Måleskjema
1	Kontroller at tilførselskrets er bygd opp som vist i figur 7.b.4.		
2	Fastsett sporfeltets lengde og antall isolerte skjøter i henhold til kabelplan og sporisolering, både skinneskjøter og skjøter i stenger og underlagsjern. Beregn sporfeltets korrigerende lengde, L_{korr} .		Pkt. 1 - 3
3	Finn teoretisk ballastmotstand, R_{B-teor} ut fra korrigerende sporfeltlengde.	Figur 7.b.5 – 7.b.6	Pkt. 4
4	Velg en passende verdi for matespenning, E_{T-teor} (6-16 V) ut fra sporfeltets korrigerende lengde og type strømforsyning. Finn tilhørende verdi for tilførselsmotstand, R_{T-teor} .	Figur 7.b.7	Pkt. 5 Pkt. 6
5	Mål/beregn sporfeltets faktiske ballastmotstand, $R_{B-målt}$ på følgende måte: <ul style="list-style-type: none"> Juster inn tilførselspenning, $E_{T-justert}$ i henhold til teoretisk verdi, E_{T-teor}. Benytt nærmeste uttak som gir $E_T \leq E_{T-teor}$. Juster inn tilførselsmotstand, R_T i henhold til R_{T-teor}. Kople fra sporfeltets returkretser. Mål spenningen i sporet, U_T. Mål strømmen til sporet, I_T. Ballastmotstanden beregnes ved: $R_{B-målt} = \frac{U_T}{I_T} [\Omega]$ 		Pkt. 7 Pkt. 8 Pkt. 9 Pkt.10 Pkt.11
6	Beregn forholdet $R_{B-målt}/R_{B-teor}$. Hvis forholdet er < 1 er sporet for dårlig til at sporfeltet kan fungere som forutsatt. Sporfeltet må da kontrolleres for eventuelle feil. Se for øvrig kap. 2.3.	≥ 1	Pkt.12

2.5.2 Tilførselskrets

		Grenseverdi	Måleskjema
1	Kontrollmål tilførselspenning E_T og tilførselsmotstand R_T med returkrets innkople. Hvis E_T synker vesentlig i forhold til innstilt verdi, $E_{T\text{-justert}}$ må det vurderes om spenningen skal etterjusteres.	Figur 7.b.7 – 7.b.9	Pkt. 13 Pkt. 14
2	Mål sporspenning U_T og tilførselsstrøm I_T .	> 3 V -	Pkt. 15 Pkt. 16
3	Kortslutt sporet med motstand på 0,5 Ω og mål sporspenningen U_T . Fjern kortslutning i sporet.	< 1,4 V	Pkt. 17
4	Kontroller motspenning over isolerte skjøter.		

2.5.3 Returkrets (hovedrele)

		Grenseverdi	Måleskjema
1	Kontroller at returkretsen er bygd opp som vist i figur 7.b.4.		
2	Juster returmotstand slik at total motstand i returkrets inkludert sporfeltrele blir 60 Ω . NB! Ved innjustering av returkretsen for hovedreleet må kontakten for hjelpereleet som ligger i kretsen for hovedreleet stropes.	60 Ω	Pkt. 18
3	Mål sporspenning U_{Rb} og returstrøm I_{Rb} .	> 3 V > 50 mA	Pkt. 19 Pkt. 20
4	Kortslutt sporet med en regulerbar motstand. Juster motstandsverdien og kontroller at sporspenningen $U_{Rb} \geq 1,4$ V i det sporfeltreleet faller.	$\geq 1,4$ V	Pkt. 21
5	Kontroller motspenning over isolerte skjøter.		

2.5.4 Returkrets (hjelperele)

		Grenseverdi	Måleskjema
1	Kontroller at returkretsen er bygd opp som vist i figur 7.b.4.		
2	Juster returmotstand slik at total motstand i returkrets inkludert sporfeltrele blir ≈ 60 Ω .	60 Ω	Pkt. 22
3	Mål sporspenning U_{Ra} og returstrøm I_{Ra} .	> 3 V > 50 mA	Pkt. 23 Pkt. 24
4	Kortslutt sporet med en regulerbar motstand. Juster motstandsverdien og mål sporspenningen U_{Ra} i det sporfeltreleet faller. Kontroller at hjelpereleet faller på samme spenning som hovedreleet. Hvis det er vesentlig forskjell på frafallsspenningen må returmotstanden justeres om og målingene for pkt. 22 -25 i måleskjema gjentas.	$\geq 1,4$ V	Pkt. 25

2.6 Måleskjema for innjustering av likestrømsporfelter, Type 1 og 2

Stasjon / Sidespor: _____

	Målinger utført:	[dato]				
	Utført av:	[sign.]				
	Sporfelt nr. :					
	1 Sporfeltlengde, L	[m]				
	2 Antall isolerte skjøter, $A_{isol.}$	[stk.]				
3	Korrigert sporfeltlengde, $L_{korr.}$	[m]				
Forberedende målinger	4	Ballastmotstand, $R_{B-teor.}$	[Ω]			
	5	Tilførselspenning, $E_{T-teor.}$	[V]			
	6	Tilførselsmotstand, $R_{T-teor.}$	[Ω]			
	7	Tilførselspenning, $E_{T-justert}$	[V]			
	8	Tilførselsmotstand, $R_{T-justert}$	[Ω]			
	9	Sporspenning, U_T	[V]			
	10	Tilførselsstrøm, I_T	[A]			
	11	Målt ballastmotstand, $R_{B-målt}$	[Ω]			
	12	$R_{B-målt}/R_{B-teor.} (\geq 1)$				
	Kontrollmålinger Tilførselskrets	13	Tilførselspenning, E_T	[V]		
14		Tilførselsmotstand, R_T	[Ω]			
15		Sporspenning, $U_T (> 3 V)$	[V]			
16		Tilførselsstrøm, I_T	[A]			
17		Sporspenning, U_T m/kortslutning $0,5 \Omega < 1,4 V$	[V]			
Kontrollmålinger Returkrets Hovedrele	18	Motstand i returkrets (60 Ω)	[Ω]			
	19	Returspenning, $U_R (> 3 V)$	[V]			
	20	Returstrøm, $I_R (> 50 mA)$	[mA]			
	21	Kontrollert at returspenning, U_{Rb} ved frafall $\geq 1,4 V$	[V]			
	22	Motstand i returkrets (60 Ω)	[Ω]			
	23	Returspenning, $U_R (> 3 V)$	[V]			
	24	Returstrøm, $I_R (> 50 mA)$	[mA]			
	25	Kontrollert at returspenning, U_{Ra} ved frafall er $\approx U_{Rb}$ og $\geq 1,4 V$	[V]			
Kommentarer (f.eks. værforhold)						

3 LIKESTRØMSPORFELT TYPE 3

Likestrømsporfelter, Type 3 er beregnet for bruk på linjen der sporavsnitt ikke overstiger 1500 meter.

Sporfelt type 3 er et endematet sporfelt som er konstruert på samme måte som sporfeltene av type 1 og 2 der sporfeltet vil operere normalt med en minimum sporspenning på 3 V. Det vil si at sporfeltreleet skal trekke til ved 3 V i sporet. Tilsvarende er sporfeltet konstruert slik at sporfeltreleet skal falle av når sporspenningen $\leq 1,4$ V. Denne sporspenningen skal for sporfelt type 3 oppnås når sporet kortsluttes med en kortslutningsmotstand på 0,2 Ω .

Oppbyggingen av sporfeltet er identisk med sporfelt type 2 vist i figur 7.b.4.

3.1 Beregning av korrigert sporfeltlengde og teoretisk ballastmotstand

Utføres på samme måte som for sporfelt type 1 og 2. Se figur 7.b.5 og 7.b.6.

3.2 Valg av tilførselsmotstand/-spenning

Utføres på samme måte som for sporfelt type 1 og 2. Se figur 7.b.7 – 7.b.10.

3.3 Måling/beregning av sporfeltets faktiske ballastmotstand

Siden sporfelt type 3 er beregnet for bruk på linjen er det normalt ikke behov for å beregne ballastmotstanden. Ved behov kan ballastmotstanden beregnes på samme måte som for sporfelt type 1 og 2.

3.4 Innjustering av likestrømsporfelt, Type 3

3.4.1 Forberedende målinger/beregninger

		Grenseverdi	Måleskjema
1	Kontroller at tilførselskrets er bygd opp som vist i figur 7.b.4.		
2	Fastsett sporfeltets lengde og antall isolerte skjøter i henhold til kabelplan og sporisolering, både skinneskjøter og skjøter i stenger og underlagsjern. Beregn sporfeltets korrigerede lengde, L_{kor} .		Pkt. 1 - 3
3	Velg en passende verdi for matespenning, $E_{\text{T-teor}}$ (6-16V) ut fra sporfeltets korrigerede lengde og type strømforsyning. Finn tilhørende verdi for tilførselsmotstand, $R_{\text{T-teor}}$.	Figur 7.b.7 – 7.b.10	Pkt. 4 Pkt. 5

3.4.2 Tilførselskrets

		Grenseverdi	Måleskjema
1	Juster inn tilførselspenning E_{T} og tilførselsmotstand R_{T} i henhold til teoretiske verdier. Benytt nærmeste uttak som gir $E_{\text{T}} \leq E_{\text{T-teor}}$ Kontrollmål tilførselspenning E_{T} og tilførselsmotstand R_{T} med returkreter innkoplet	Figur 7.b.7 – 7.b.10	Pkt. 6 Pkt. 7
2	Mål sporspenning U_{T} og tilførselsstrøm I_{T} .	> 3 V -	Pkt. 8 Pkt. 9
3	Kortslutt sporet med motstand på 0,2 Ω og mål sporspenningen U_{T} . Fjern kortslutning i sporet.	< 1,4 V	Pkt. 10
4	Kontroller motspenning over isolerte skjøter.		

3.4.3 Returkrets (hovedrele)

		Grenseverdi	Måleskjema
1	Kontroller at returkretsen er bygd opp som vist i figur 7.b.4.		
2	Juster returmotstand slik at total motstand i returkrets inkludert sporfeltrele blir 60Ω. NB! Ved innjustering av returkretsen for hovedreleet må kontakten for hjelpereleet som ligger i kretsen for hovedreleet stropes.	60Ω	Pkt. 11
3	Mål sporspenning U_{Rb} og returstrøm I_{Rb} .	> 3 V > 50 mA	Pkt. 12 Pkt. 13
4	Kortslutt sporet med en regulerbar motstand. Juster motstandsverdien og kontroller at sporspenningen $U_{Rb} \geq 1,4$ V i det sporfeltreleet faller.	$\geq 1,4$ V	Pkt. 14
5	Kontroller motspenning over isolerte skjøter.		

3.4.4 Returkrets (hjelperele)

		Grenseverdi	Måleskjema
1	Kontroller at returkretsen er bygd opp som vist i figur 7.b.4.		
2	Juster returmotstand slik at total motstand i returkrets inkludert sporfeltrele blir $\approx 60 \Omega$.	60 Ω	Pkt. 15
3	Mål sporspenning U_{Ra} og returstrøm I_{Ra} .	> 3 V > 50 mA	Pkt. 16 Pkt. 17
4	Kortslutt sporet med en regulerbar motstand. Juster motstandsverdien og mål sporspenningen U_{Ra} i det sporfeltreleet faller. Kontroller at hjelpereleet faller på samme spenning som hovedreleet. Hvis det er vesentlig forskjell på frafallsspenningen må returmotstanden justeres om og målingene for pkt. 15 -18 i måleskjema gjentas.	$\geq 1,4$ V	Pkt. 18

3.5 Måleskjema for innjustering av likestrømsporfelter, Type 3

Sidespor / Strekning: _____

		Målinger utført:	[dato]				
		Utført av:	[sign.]				
		Sporfelt nr. :					
Forberedende beregninger	1	Sporfeltlengde, L	[m]				
	2	Antall isolerte skjøter, A_{isol}	[stk.]				
	3	Korrigert sporfeltlengde, L_{korr}	[m]				
	4	Tilførselspenning, E_{T-teor}	[V]				
	5	Tilførselsmotstand, R_{T-teor}	[Ω]				
Kontrollmålinger Tilførselskrets	6	Tilførselspenning, E_T	[V]				
	7	Tilførselsmotstand, R_T	[Ω]				
	8	Sporspenning, $U_T (> 3 V)$	[V]				
	9	Tilførselsstrøm, I_T	[A]				
	10	Sporspenning, U_T m/kortslutning $0,2 \Omega < 1,4 V$	[V]				
Kontrollmålinger Returkrets Hovedrele	11	Motstand i returkrets (60 Ω)	[Ω]				
	12	Returspanning, $U_R (> 3 V)$	[V]				
	13	Returstrøm, $I_R (> 50 mA)$	[mA]				
	14	Kontrollert at returspanning, U_{Rb} ved frafall $\geq 1,4 V$	[V]				
	15	Motstand i returkrets (60 Ω)	[Ω]				
	16	Returspanning, $U_R (> 3 V)$	[V]				
Kontrollmålinger Returkrets Hjelperele	17	Returstrøm, $I_R (> 50 mA)$	[mA]				
	18	Kontrollert at returspanning, U_{Ra} ved frafall er $\approx U_{Rb}$ og $\geq 1,4 V$	[V]				
Kommentarer (f.eks. værforhold)							

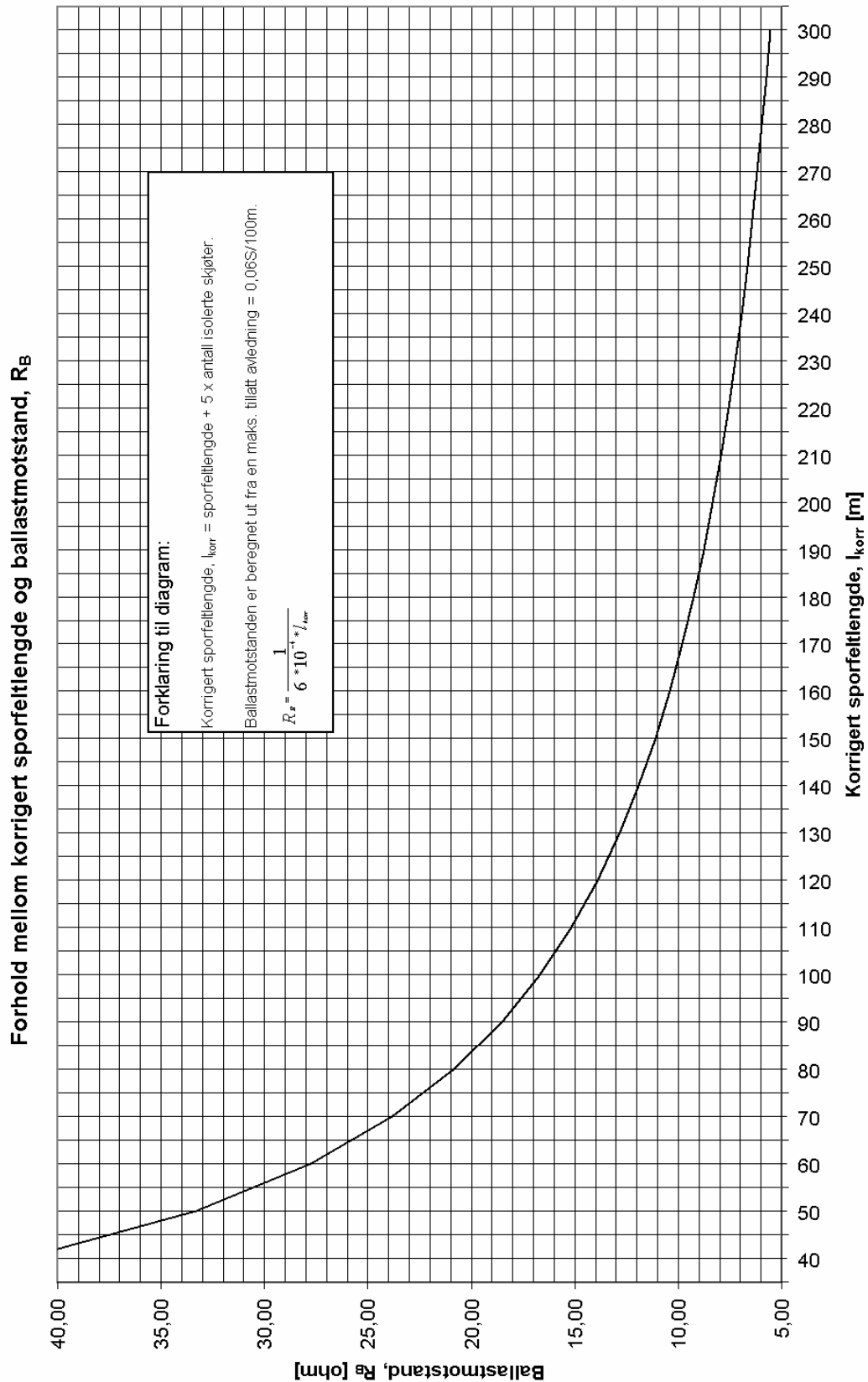
3.6 Diagrammer for innjustering av likestrømsporfelter, Type 1, 2 og 3

- Forhold mellom korrigeret sporfeltlengde og teoretisk ballastmotstand (figur 7.b.5 – 7.b.6).
Beregnes etter følgende formel:

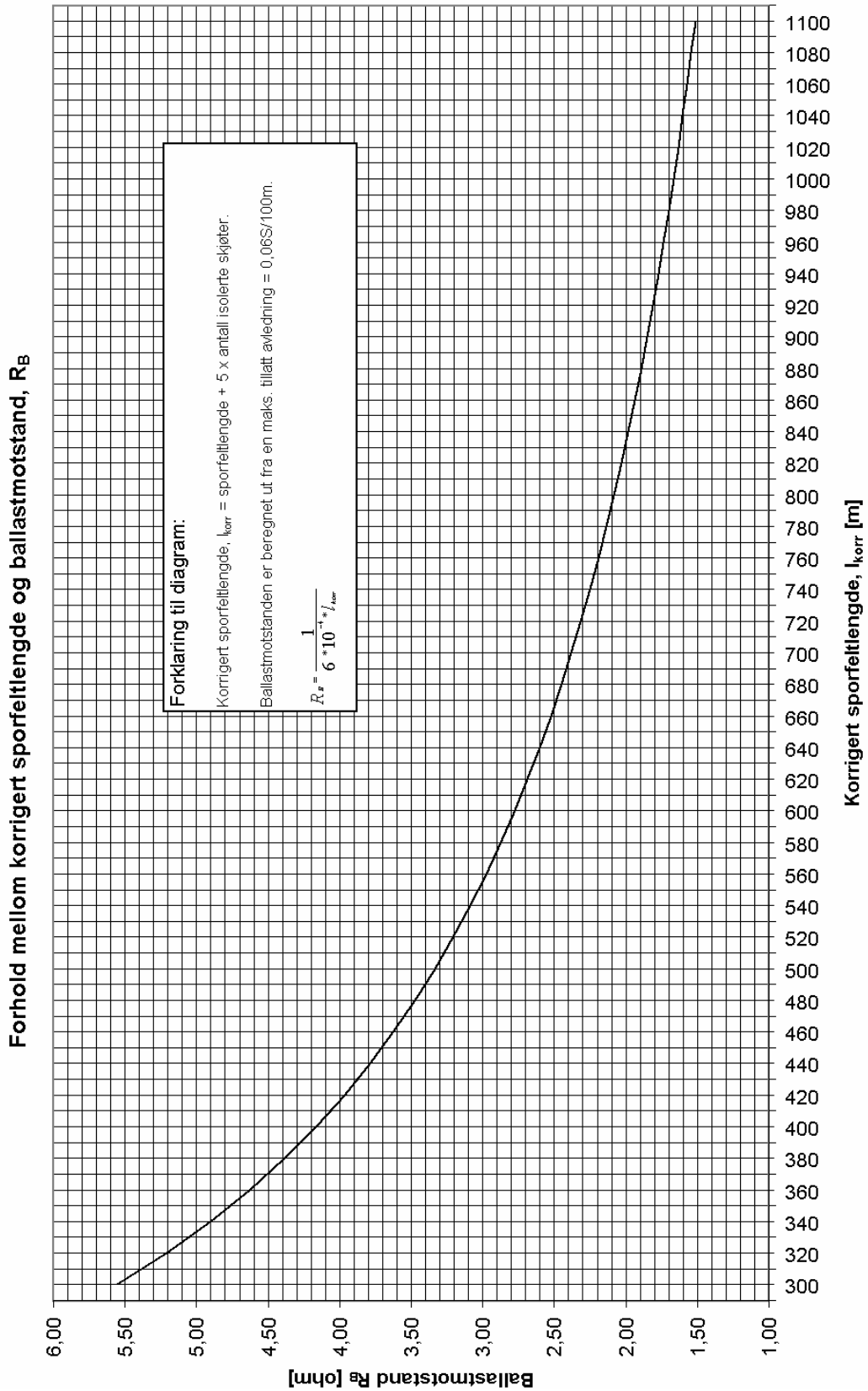
$$R_{B-teor} = \frac{1}{6 * 10^{-4} * L_{korr}} [\Omega] \quad [\text{Link til regneark}]$$

- Forhold mellom tilførselsspenning, tilførselsmotstand og korrigeret sporfeltlengde for sporfelt type 1, 2 og 3 (figur 7.b.7 – 7.b.10).
Beregnes etter følgende formel:

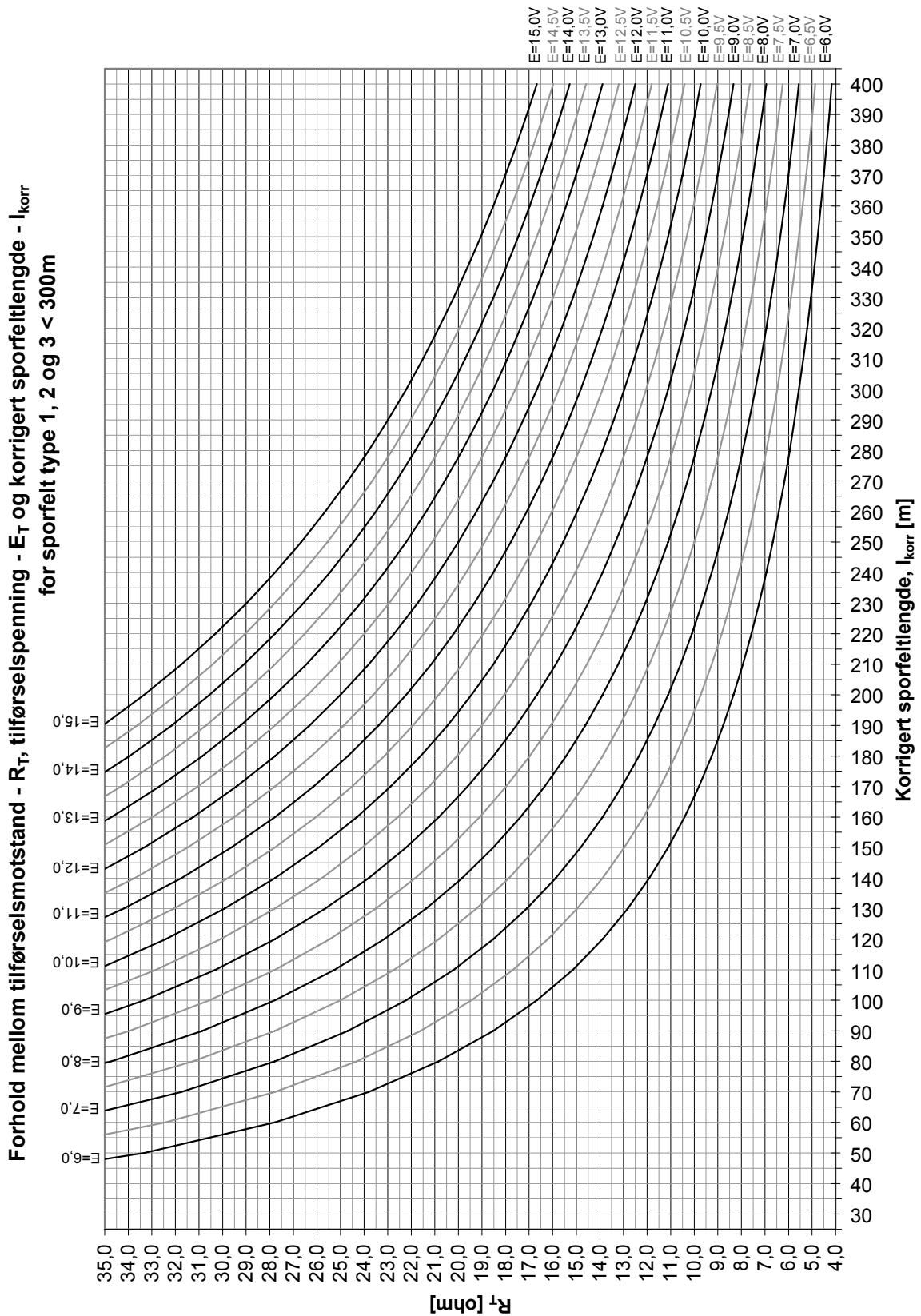
$$R_{T-teor} = \frac{\left(\frac{E_{teor}}{3} - 1\right)}{6 * 10^{-4} * L_{korr}} [\Omega] \quad [\text{Link til regneark}]$$



Figur 7.b.5 Forhold mellom sporfeltlengde, antall isolerte skjøter og ballastmotstand for likestrømsporfelter, Type 1 og 2 (Lengde < 300 meter)

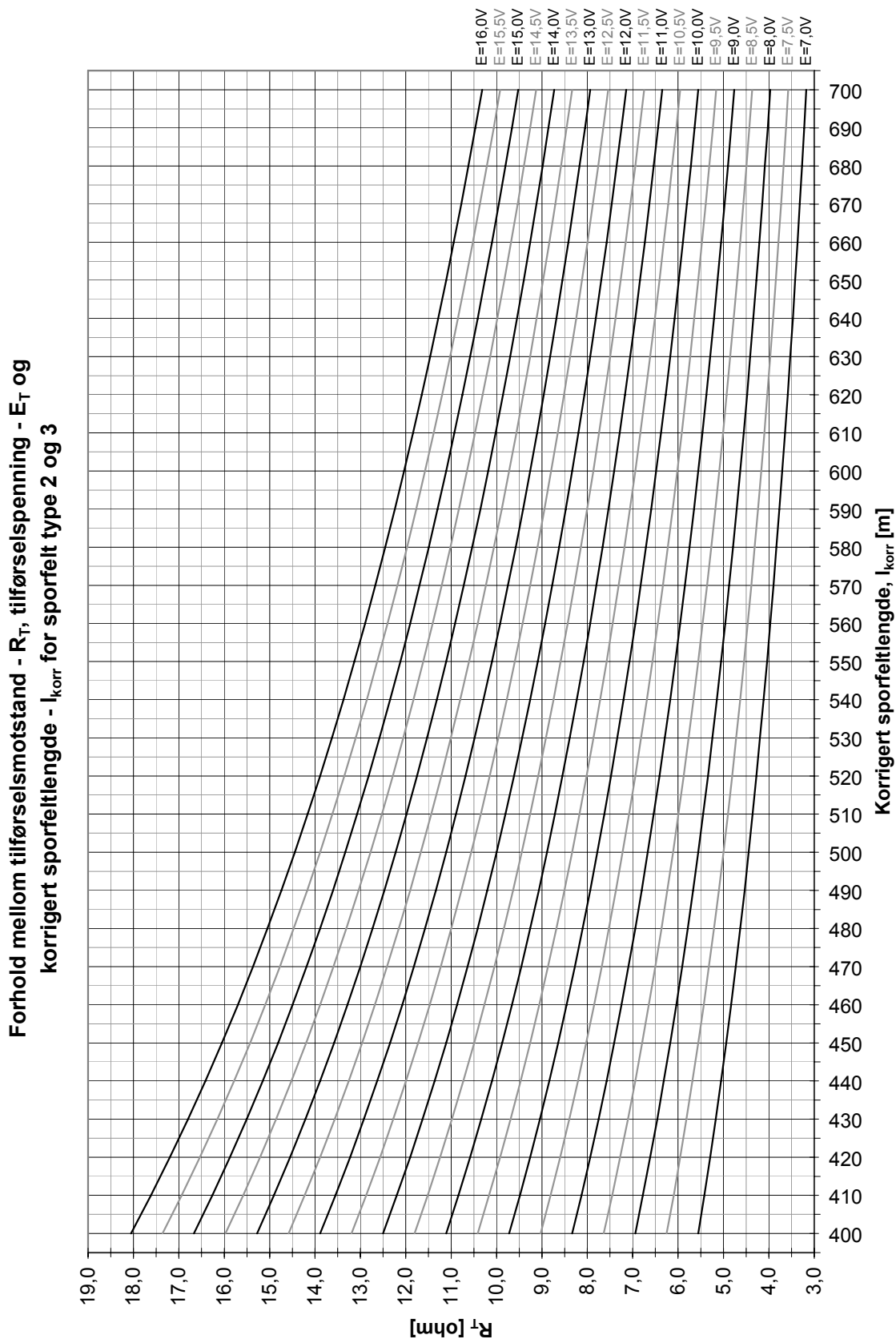


Figur 7.b.6 Forhold mellom sporfjellengde, antall isolerte skjøter og ballastmotstand for likestrømsporfelter, Type 1 og 2 (Lengde > 300 meter)



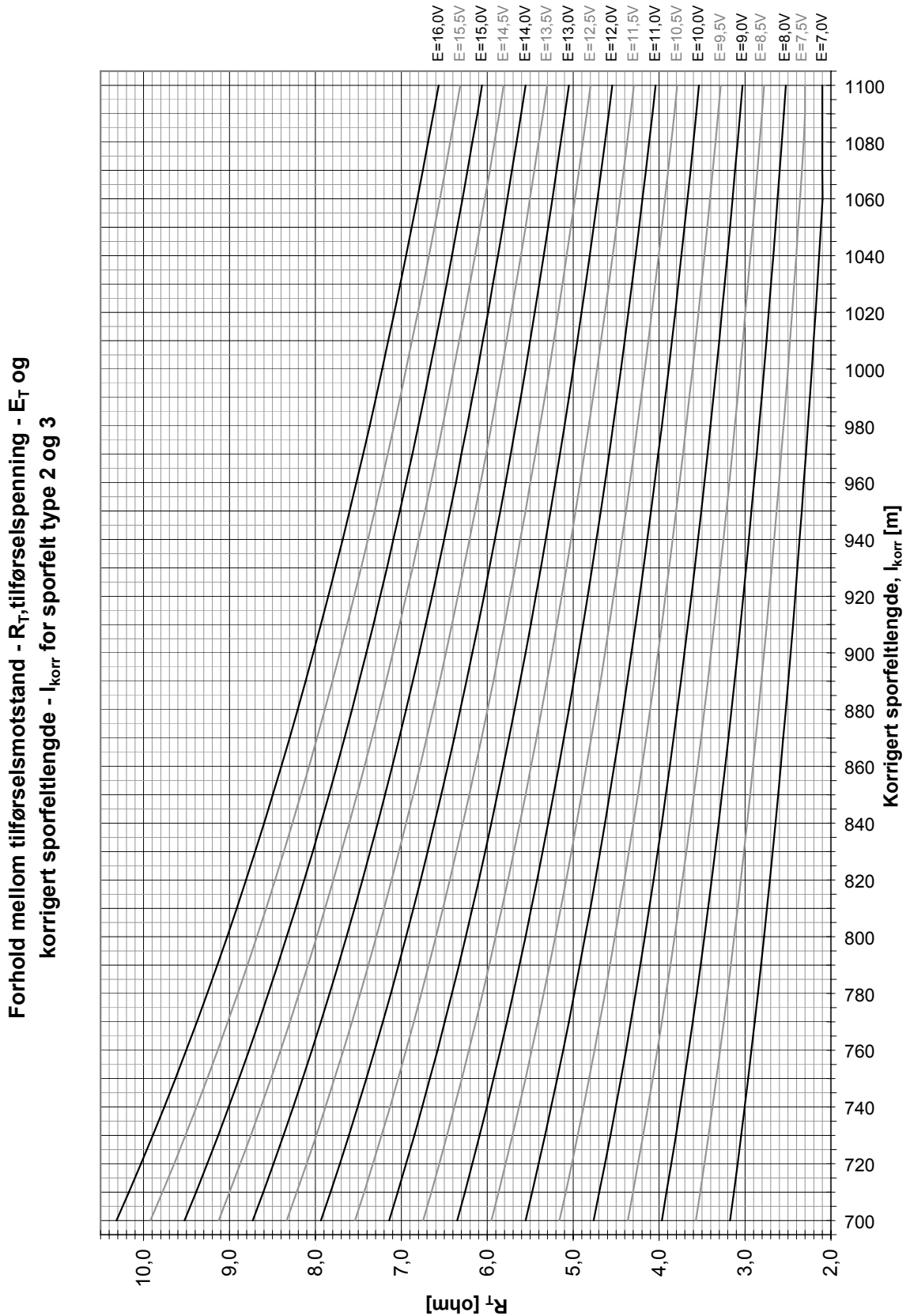
Figur 7.b.7

Diagram for å bestemme forholdet mellom tilførselspenning/-motstand for likestrømsporfelter, Type 1, 2 og 3.



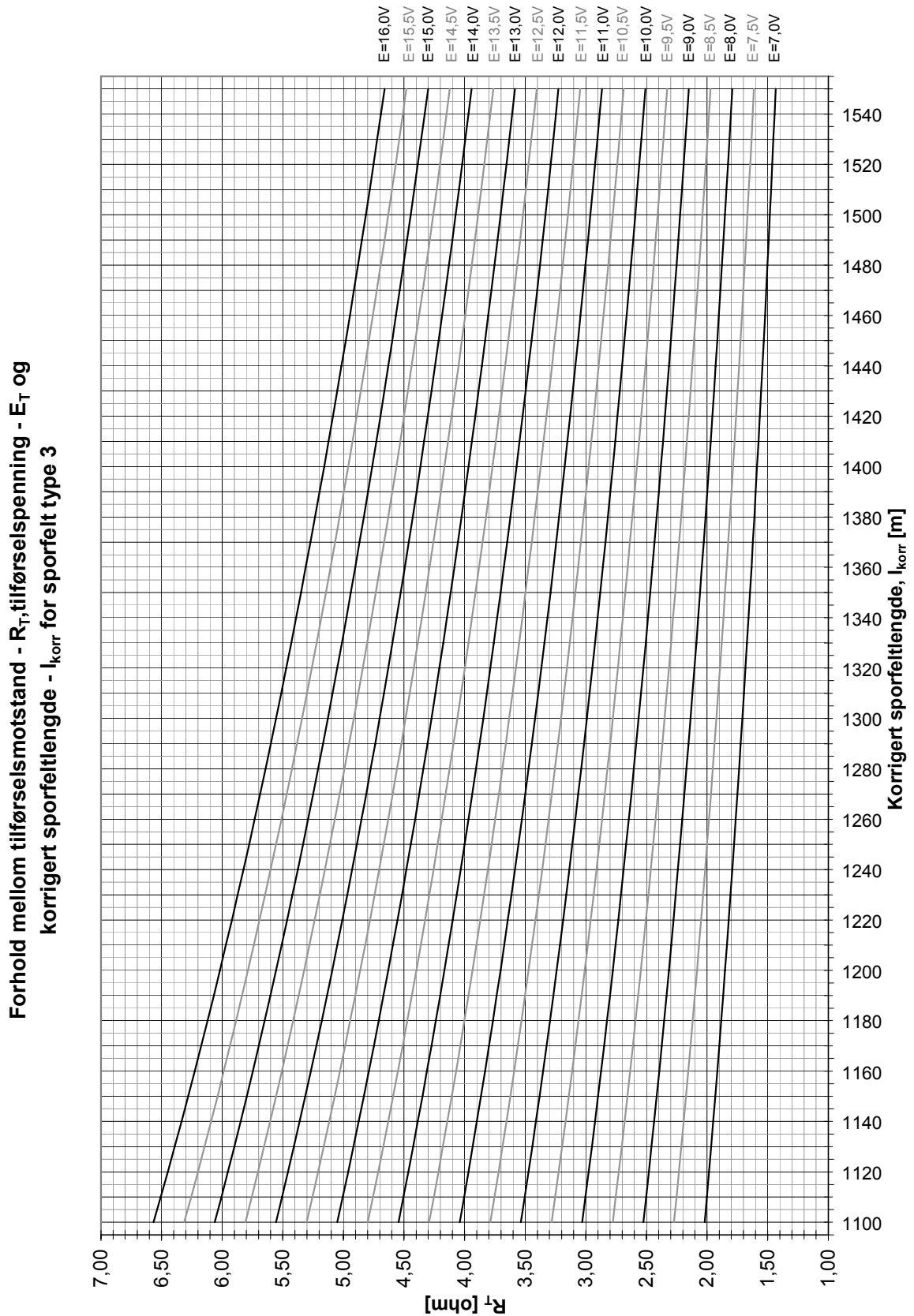
Figur 7.b.8

Diagram for å bestemme forholdet mellom tilførselspenning/-motstand for likestrømsporfelter, Type 2 og 3.



Figur 7.b.9

Diagram for å bestemme forholdet mellom tilførselspenning/-motstand for likestrømsporfelter, Type 2 og 3.



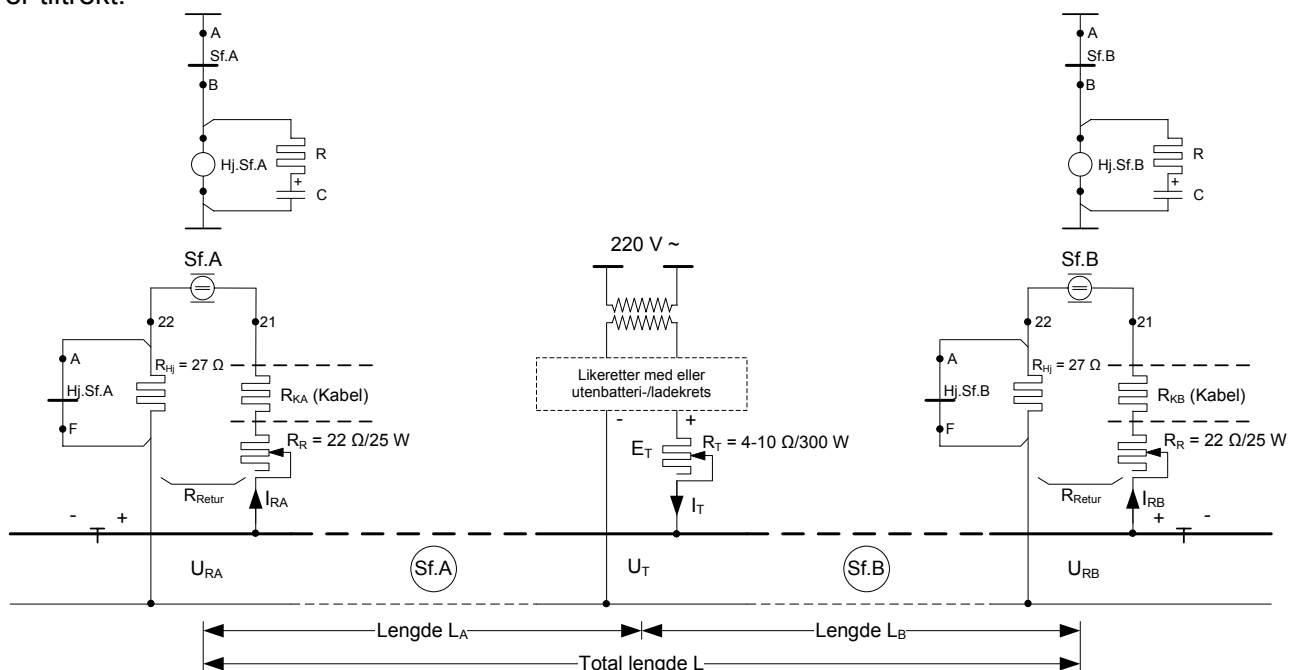
Figur 7.b.10

Diagram for å bestemme forholdet mellom tilførselspenning/-motstand for likestrømsporfelter, Type 3.

4 LIKESTRØMSPORFELT, TYPE 4

Likestrømsporfelt, Type 4 bygges som midtmatet sporfelt og er beregnet for bruk på linjen. Kan også benyttes på stasjon med sporavsnitt > 1000 meter.

På grunn av lengden på sporfeltene på linjen kan ofte sporfeltets totale ballastmotstand bli relativt lav. Det er derfor ønskelig at sporfeltet skal kunne fungere ved en lavere sporspenning enn på stasjonsområder. Likestrømsporfelt, Type 4 er ut fra dette konstruert for å operere med minimum sporspenning på 2 V. Det vil si at sporfeltreleet skal trekke til ved 2 V i sporet. Tilsvarende er sporfeltet konstruert slik at sporfeltreleet skal falle av når sporspenningen $\leq 1,5$ V. Denne sporspenningen skal oppnås når sporet kortsluttes med en kortslutningsmotstand på $0,1 \Omega$. For å oppnå dette er det nødvendig å kople inn en tilleggsmotstand, R_{Hj} i returkretsen når sporfeltreleet er tiltrekt.



Figur 7.b.11 Likestrømsporfelt, Type 4.

4.1 Beregning av korrigert sporfeltlengde

Konstruksjonen av likestrømsporfelter, Type 4 er basert på at tilførselen er plassert nøyaktig midt på sporfeltet. I praksis er ikke dette alltid tilfelle. Sporfeltlengden som skal benyttes ved innjustering av sporfeltet må derfor korrigeres på en slik måte at man først finner den korteste halvdel av sporfeltet. Den korrigerede sporfeltlengden finnes så ved å multiplisere lengden på den korteste halvdel med 2. NB! Ved bygging av nye sporfelter skal ikke total lengde overstige 8 km.

Eksempel:

Sporfeltet vist i figur 7.b.11 har en total lengde, $L = 6,8$ km. Lengde, $L_A = 3,5$ km og lengde, $L_B = 3,3$ km. Korrigert sporfeltlengde, L_{korrig} blir dermed $2 \times 3,3 = 6,6$ km.

4.2 Valg av tilførselsmotstand/-spenning

Beregning av tilførselsmotstand, R_T er basert på at tilførselspenningen kan variere fra 11 – 15 V. Dette er valgt ut fra at det ofte er behov for ekstern strømforsyning der det benyttes et 12 V batteri som backup og spenningsstabilisering. Hvis spenningen tilføres direkte fra likeretter uten

stabilisering med batteri må det sørges for at spenningen ikke kan overstige 15 V. Dette er meget viktig!

For sporfeltlengder opp til 5 km er det i diagrammet i figur 7.b.12 vist 2 kurver for valg av R_T . I utgangspunktet skal alltid den øverste kurven benyttes, men dersom dette medfører problemer med å justere inn sporfeltet i henhold til kravene kan tilførselsmotstanden velges helt ned til den nederste kurven (Jfr. avsnitt 4.3).

Nye sporfelter skal ha en maksimal lengde på 8 km, men der det finnes eksisterende sporfelter med lengde over 8 km skal disse justeres inn med en tilførselsmotstand på 2,2 Ω .

Eksempel:

- Med en korrigert sporfeltlengde, $L_{\text{kor}} = 6,6$ km finnes tilførselsmotstanden, $R_T = 2,8 \Omega$ fra diagrammet i figur 7.b.12.
- Med en korrigert sporfeltlengde, $L_{\text{kor}} = 4,2$ km finnes tilførselsmotstanden, $R_T = 4,4 \Omega$ fra den øverste kurven i diagrammet i figur 7.b.11. Den nederste kurven gir $R_T = 1,8 \Omega$. Tillatt område for valg av tilførselsmotstand blir dermed fra 1,8 – 4,4 Ω .

4.3 Måling/beregning av sporfeltets ballastmotstand

På grunn av sporfeltenes lengde vil en detaljert beregning av sporets elektriske egenskaper være noe mer komplisert enn for Type 1 og 2. En forenklet beregning av sporets ballastmotstand kan imidlertid utføres på samme måte som beskrevet i avsnitt 2.3. Dette kan være nyttig hvis det viser seg at det er vanskelig å få justert sporfeltet innenfor de fastsatte grenseverdier.

$$R_{B\text{-m\aa}lt} = \frac{U_T}{I_T} [\Omega], \text{ m\aa}lt \text{ med returkreter utkoplet.}$$

Sporets avledning pr. km kan deretter beregnes etter følgende formel:

$$B = \frac{1}{L[\text{km}] * R_{B\text{-m\aa}lt}} [S / \text{km}], \text{ L = sporfeltets totale lengde.}$$

For at sporfeltet skal fungere tilfredsstillende må den målte avledningen ikke overstige 0,2 S/km. Merk! For sporfeltlengder under 5 km kan en avledning inntil 0,5 S/km tillates.

Hvis avledningen er større enn tillatt må sporfeltet undersøkes for eventuelle feil slik som kortslutninger, dårlige sviller, dårlige isolerte skjøter eller liknende. Avdekkes konkrete feil må disse utbedres og måling av ballastmotstanden/avledningen utføres på nytt. Hvis ingen konkrete feil finnes må sporet oppgraderes før sporfeltet kan tas i bruk.

4.4 Innjustering av likestrømsporfelt, Type 4

4.4.1 Tilførselskrets

		Grenseverdi	Måleskjema
1	Kontroller at tilførselskrets er bygd opp som vist i figur 7.b.11.		
2	Fastsett sporfeltets lengde i henhold til kabelplan og sporisolering. Beregn sporfeltets korrigerede lengde, L_{kor} .		Pkt. 1 Pkt. 2
3	Finn teoretisk tilførselsmotstand, R_T ut fra korrigeret sporfeltlengde og juster inn tilførselsmotstanden i henhold til dette. NB! Det er meget viktig at dette utføres nøyaktig så det må tas hensyn til overgangsmotstand i måleledninger ($\approx 0,1 \Omega$) når målingene foretas.	Figur 7.b.12	Pkt. 3
4	Ved bruk av trafo/likereetter uten batterikrets justeres tilførselspenning til ca. 13,0 - 14,0V (returkretser utkoplet). Kontrollmål tilførselspenning E_T (returkretser innkoplet).	< 15 V	Pkt. 4
5	Mål sporspenning U_T og tilførselsstrøm I_T (returkretser innkoplet).	> 2,2 V -	Pkt. 5 Pkt. 6
6	Kortslutt sporet med motstand på 0,1 Ω og mål sporspenningen U_T .	< 1,5 V	Pkt. 7

4.4.2 Returkrets (A-ende)

		Grenseverdi	Måleskjema
1	Kontroller at returkretsen er bygd opp som vist i figur 7.b.11.		
2	Juster returmotstand slik at total motstand i returkrets inkludert sporfeltele blir 40 Ω (hjelpemotstand utkoplet). Kontrollmål hjelpemotstand, R_{Hi} .	40 Ω 27 Ω	Pkt. 8 Pkt. 9
3	Mål sporspenning U_{RA} og returstrøm I_{RA} .	> 2,2 V > 33 mA	Pkt. 10 Pkt. 11
4	Kortslutt sporet med en regulerbar motstand. Juster motstandsverdien og kontroller at sporspenningen $U_{RA} \geq 1,5V$ i det sporfelteleet faller.	$\geq 1,5 V$	Pkt. 12
5	Kontroller motspenning over isolerte skjøter.		

4.4.3 Returkrets (B-ende)

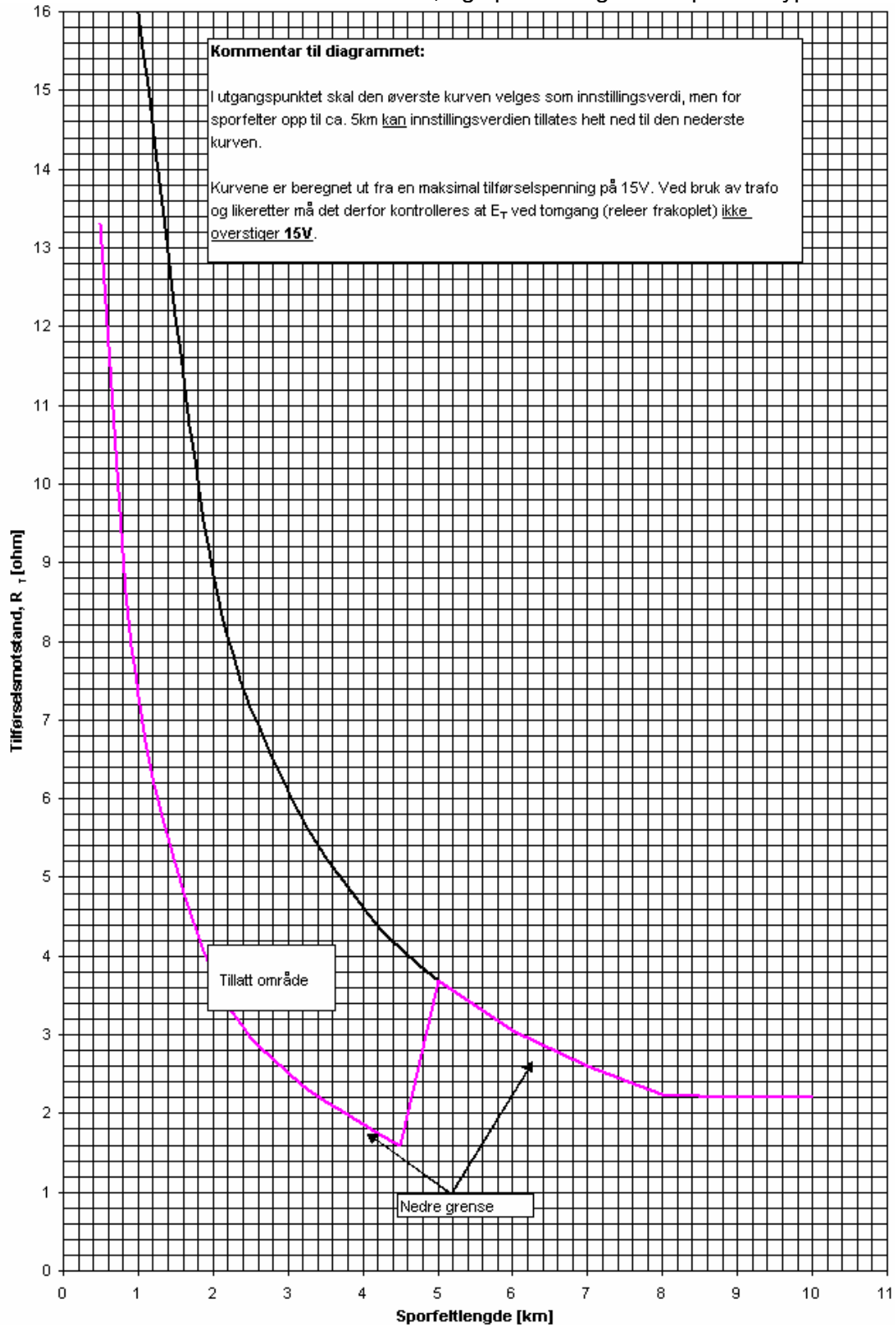
		Grenseverdi	Måleskjema
1	Kontroller at returkretsen er bygd opp som vist i figur 7.b.11.		
2	Juster returmotstand slik at total motstand i returkrets inkludert sporfeltele blir 40 Ω (hjelpemotstand utkoplet). Kontrollmål hjelpemotstand, R_{Hi} .	40 Ω 27 Ω	Pkt. 13 Pkt. 14
3	Mål sporspenning U_{RB} og returstrøm I_{RB} .	> 2,2 V > 33 mA	Pkt. 15 Pkt. 16
4	Kortslutt sporet med en regulerbar motstand. Juster motstandsverdien og kontroller at sporspenningen $U_{RB} \geq 1,5 V$ i det sporfelteleet faller.	$\geq 1,5 V$	Pkt. 17
5	Kontroller motspenning over isolerte skjøter.		

4.5 Måleskjema for innjustering av likestrømsporfelter, Type 4

		Målinger utført:	[dato]				
		Utført av:	[sign.]				
		Sporfelt nr. :					
	1	Total sporfeltlengde, L	[m]				
	2	Korrigert sporfeltlengde, $L_{\text{korr.}}$	[m]				
Tilførselskrets	3	Tilførselsmotstand, R_T	[Ω]				
	4	Tilførselspenning, $E_T (< 15 \text{ V})$	[V]				
	5	Sporpenning, $U_T (> 2,2 \text{ V})$	[V]				
	6	Tilførselsstrøm, I_T	[A]				
	7	Sporpenning, U_T m/kortslutning $0,1\Omega (< 1,5 \text{ V})$	[V]				
Returkrets A-ende	8	Motstand i returkrets uten hjelpemotstand (40Ω)	[Ω]				
	9	Hjelpemotstand (27Ω)	[Ω]				
	10	Returspenning, $U_{RA} (> 2,2 \text{ V})$	[V]				
	11	Returstrøm, $I_{RA} (> 33 \text{ mA})$	[mA]				
	12	Kontrollert at returspenning, U_{RA} ved frafall $\geq 1,5 \text{ V}$	[V]				
Returkrets B-ende	13	Motstand i returkrets uten hjelpemotstand (40Ω)	[Ω]				
	14	Hjelpemotstand (27Ω)	[Ω]				
	15	Returspenning, $U_{RB} (> 2,2 \text{ V})$	[V]				
	16	Returstrøm, $I_{RB} (> 33 \text{ mA})$	[mA]				
	17	Kontrollert at returspenning, U_{RB} ved frafall $\geq 1,5 \text{ V}$	[V]				
Kommentarer (f.eks. værforhold)							

4.6 Diagram for innjustering av likestrømsporfelter, Type 4

Forhold mellom tilførselsmotstand R_T og sporfeltlengde for sporfelt Type 4



Figur 7.b.12

Diagram for å bestemme størrelsen på tilførselsmotstand for likestrømsporfelter, Type 4.