

<b>1</b>	<b>STIKKRENNER</b>	<b>3</b>
1.1	Nedrasing foran innløp og utløp	3
1.1.1	Murer av prefabrikkert betong over innløp og utløp	3
1.1.2	Prefabrikkerte murer i korrugerte plastprodukter	5
1.1.3	Murer av plasstøpt betong	5
1.1.4	Prefabrikkert vingemur/bekkeinntak	6
1.1.5	Forlengelse med spunting	8
1.1.6	Forlengelse med betongrør	8
1.1.7	Forlengelse med korrugerte stålrør	9
1.1.8	Forlengelse med innstikksrør av plast	10
1.1.9	Forlengelse av stikkrenne med naturstein	11
1.1.10	Forlengelse med plasstøpt kum	11
1.1.11	Gabionmur	13
1.1.12	Midlertidig mur av sviller	14
1.2	Nedrasing inne i stikkrenner	16
1.2.1	Føre plastrør gjennom eksisterende stikkrenne	16
1.2.2	Prefabrikkerte kvadratiske elementer som skyves på plass i stikkrenna	17
1.2.3	Tak innvendig i renna	17
1.2.4	Trekke strekkbolter gjennom stikkrenne for å holde den sammen	18
1.2.5	Grave opp og legge ny renne av betong eller plast	19
1.2.6	Grave opp og legge duk/matte over eksisterende stikkrenne	19
1.2.7	Rørpressing (nytt rør)	21
1.2.8	Bore flere små hull i fyllinga	21
1.3	Gjenslamming av stikkrenner	22
1.3.1	Sandfangskum ved innløp	22
1.3.2	Rist ved innløp	23
1.4	Kapasitetsproblem	24
1.4.1	Grave opp og legge ny stikkrenne	24
1.4.2	Rørpressing	24
1.4.3	Montering av overløpsstikkrenne	24
1.4.4	Endrede innløpsforhold	25
1.4.5	Fordrøyning, eventuelt kombinert med infiltrasjon	26
1.5	Ising i stikkrenner	28
1.5.1	Svilleoverbygg over innløp og utløp	28
1.5.2	Tildekking med granbar over innløp og utløp	28
1.5.3	Isolasjonsmatter over innløp og utløp (ekspresisopor/vintermatter)	29
1.5.4	Gardin av plaststrimler ved innløp og utløp	29
1.5.5	Stiming	30
1.5.6	Varmekabler	30
<b>2</b>	<b>LINJEGRØFTER</b>	<b>32</b>
2.1	Gjenslammede/gjengroddede grøfter	32
2.1.1	Grøfterensk	32
2.1.2	Terrenggrøft for å hindre erosjon	32
2.1.3	Nedføringsrenner med erosjonsbeskyttelse	33
2.1.4	Skråningsgrøft fylt med stein, grus eller pukk	34
2.1.5	Masseutskifting i grøftebunn/steinsetting	34
2.1.6	Grøft kles med halve betongrør/plastrør	35
2.1.7	Erosjonssikring i skråninger	35
2.2	Kantstein fjernes fra trange fjellskjæringer	37
2.2.1	Lukket drenggrøft pigges ned i traubunn med XPS som isolasjon	37
2.2.2	Lukkede drenggrøfter med Leca	38
2.2.3	Utvidelse av fjellskjæring for etablering av åpen linjegrøft	38
2.3	Trange strekninger hvor det er vanskelig å etablere åpen linjegrøft	40
2.3.1	Vanlig lukket drenering	40

<b>2.3.2</b>	<b>Lukket drenering med isolasjon av Leca eller XPS .....</b>	<b>40</b>
<b>2.3.3</b>	<b>Utvidelse av trasé .....</b>	<b>41</b>

## 1 STIKKRENNER

Problemer og skader på stikkrennene står meget sentralt ved drift og vedlikehold av eldre jernbanestrekninger i Norge. På slike strekninger er en stor del av stikkrennene tørrmurte stikkrenner. Et av hovedproblemene er å finne løsninger for utbedring som krever minst mulig driftsstans for togtrafikken. I kapittel 1.1-1.5 er løsninger som kan være mulig å benytte for å utbedre stikkrennene kort beskrevet. Noen løsninger er velkjente, mens andre ikke er benyttet tidligere for jernbanens stikkrenner. For både "nye" og gamle løsninger bør disse vurderes mht. vannføring, togframføring i anleggsperioden, kostnader, fremtidig vedlikehold mm. Fordeler og ulemper med de ulike løsningene er også kort beskrevet.

### 1.1 Nedrasing foran innløp og utløp

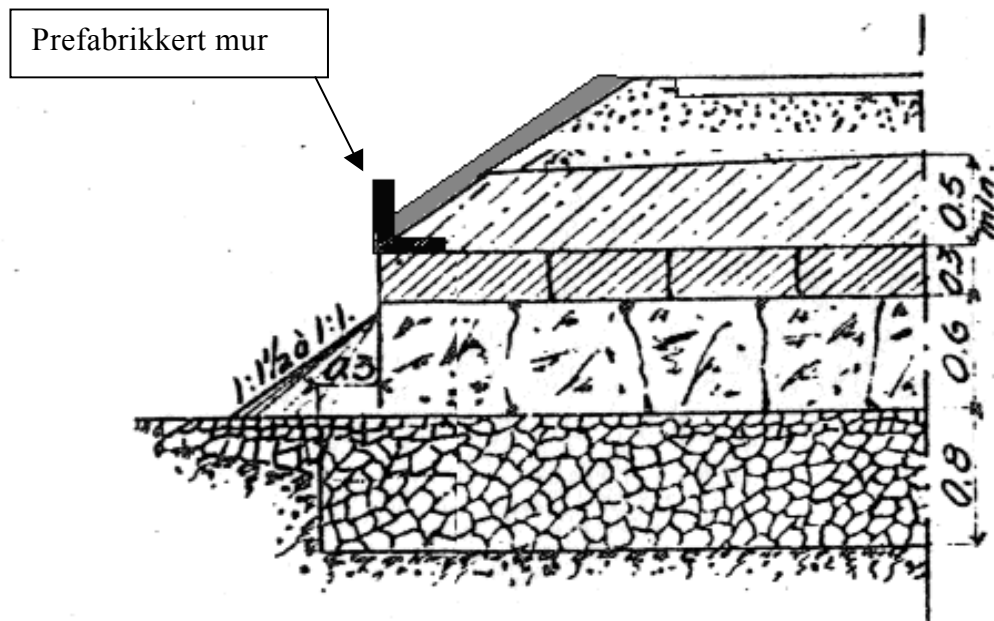
Her beskrives kort ulike løsninger når problemet er nedrasing foran innløp og utløp av masser fra overbygningen (ballastpukk) eller nedrasing av fyllmasser fra jernbanefyllingen. Spesielt der stikkrenna ligger dypt kan dette være et problem. Mange steder er slike problem forsøkt reparert med ulike typer svillemurer. Slike svillemurer har ofte ikke god nok forankring og støtte og blir derfor presset utover, og øverste sviller kan til slutt rase ut. I de fleste tilfeller vil derfor svillemurer være en foreløpig løsning.

Ved opprusting av gamle baner som medfører høydeløft og tilhørende utvidelse av fyllingene, kommer ofte stikkrennenes funksjon i fare dersom det ikke gjøres spesielle tiltak for å hindre fyllingsmasser i å blokkere stikkrennenes inn- og utløp. Ved alle stikkrenneforlengelser må følgende forhold spesielt vurderes:

- setningssikker konstruksjon
- frostsikker konstruksjon
- tetning mellom stikkrenna og forlengelse
- sikring av inn- og utløp slik at alt vann renner inn og at det ikke skjer erosjon i utløpet
- løsninger som lar seg rense

#### 1.1.1 Murer av prefabrikkert betong over innløp og utløp

Løsningen består i at en prefabrikkert mur plasseres på ytterste toppstein over innløp eller utløp på stikkrenna som skissert i figur 7.b.1. Murens funksjon er å holde masser fra fyllinga på plass. Normalt skal fyllingskanten ligge minst 0,5 m fra enden av stikkrenna. Prefabrikkert mur kan eventuelt ha vinger som går ut på sida av innløpet. Vingenes funksjon er både å lede vannet inn i stikkrenna og å støtte opp og forankre selve muren over innløpet. Det kan lages ett sett med ulike standardutførelser av prefabrikkerte murer.



Figur 7.b.1 Mur av prefabrikkert betong over innløp eller utløp

Denne løsningen egner seg godt på lave fyllinger der det er lett å forankre muren mot noe annet enn ytterste toppstein på stikkrenna. Nedrasingsproblemet bør også være konsentrert til at masser raser direkte fra toppsteinen ned i inn- eller utløpet.

En prefabrikkert mur, som er brukt på riktig måte, bør kostnadmessig være en gunstig løsning.

Fordeler med denne løsningen er:

- Montering av prefabrikkert mur krever normalt ikke driftsstans på banen da det i de fleste tilfellene ikke er behov for å grave under svillene. I enkelte tilfeller kan det imidlertid være aktuelt med kortere strømutkoplinger.
- Prefabrikkert mur, brukt på "enkle" problemer, kan tilpasses hvert enkelt tilfelle (ulike standardutforminger) og er rask å montere.

Ulemper med denne løsningen er:

- Forankring av prefabrikkert mur kan være et problem. Dersom muren forankres i ytterste topphelle, kan topphella forskyves utover og masser rase inn i stikkrenna. Forankring kun i topphella bør derfor ikke gjøres. Ved noen stikkrenner kan det være vanskelig å finne andre forankringspunkt. Vinger som går ut på sida av innløpet kan eventuelt støtte opp muren. Dersom det skal settes opp mur på begge sider av sporet kan det være aktuelt å føre forankring gjennom fyllingen for å holde murene på plass. Denne forankringen må imidlertid ikke legges så høyt at den skaper problemer for drift og vedlikehold, f.eks. for ballastrensing.
- Dersom tverrprofilen er smalt, kan muren komme for nær spormidte og skape problemer for drift og vedlikehold av banen
- En prefabrikkert betongmur kan fort bli en forholdsvis tung konstruksjon å montere, spesielt hvis den har påstøpte vinger. Dette vil kreve tunge maskiner for å montere muren. Enkelte

steder kan det være vanskelig å komme til med slike maskiner, og det kan være nødvendig å transportere og plassere slike maskiner på jernbanelinjen.

### 1.1.2 Prefabrikkerte murer i korrugerte plastprodukter

Løsningen består i at en prefabrikkert mur av korrugerte plastprofiler plasseres på ytterste toppstein over innløp eller utløp på stikkrenna. Murens funksjon er den samme som en prefabrikkert mur av betong. Det kan lages ett sett med ulike standardutforminger av prefabrikkerte murer i korrugert plast. En prefabrikkert konstruksjon kan tilpasses de lokale forhold ved å skjære til med motorsag.

Denne løsningen egner seg godt på lave fyllinger der det er lett å forankre muren mot noe annet enn ytterste toppstein på stikkrenna. Nedrasingsproblemet bør også være konsentrert til at masser raser direkte fra toppsteinen ned i inn- eller utløpet.

En prefabrikkert mur av plast, som er brukt på riktig måte, bør kostnadmessig være en gunstig løsning.

Fordeler med denne løsningen er:

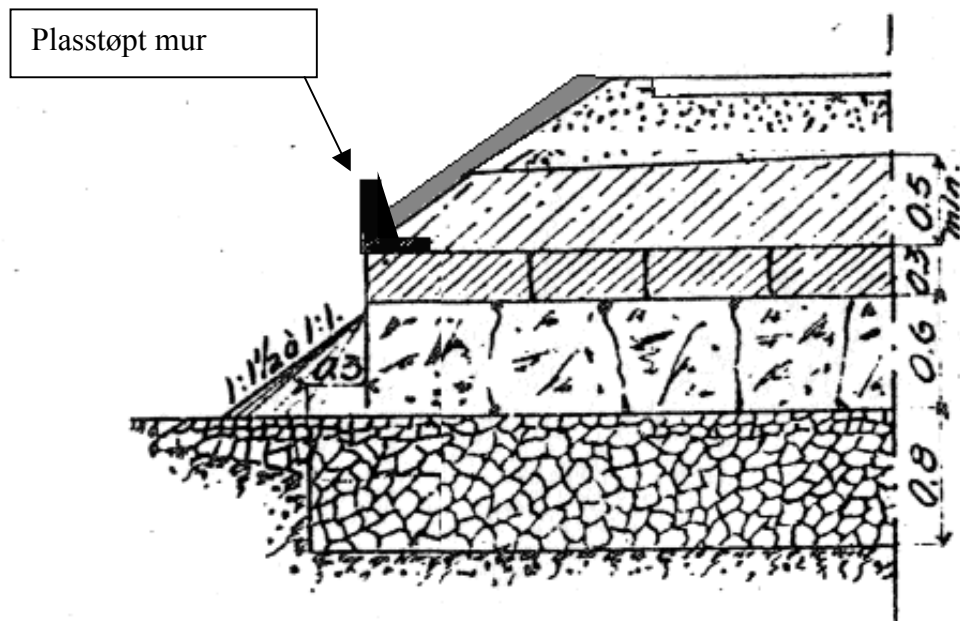
- Montering av prefabrikkert mur krever normalt ikke driftsstans på banen da det i de fleste tilfellene ikke er behov for å grave under svillene.
- Prefabrikkert mur av plast kan tilpasses de lokale forhold ved å skjære den til med motorsag. Standardutforminger er raske å montere.
- En plastrmur er mye lettere enn en betongmur og krever derfor ikke så tungt utstyr ved montering.

Ulemper med denne løsningen er:

- Forankring av en lett prefabrikkert mur av plast kan være et større problem enn forankring av en tyngre konstruksjon av betong. I mange tilfeller vil det nok stilles større krav til horisontal forankring av en plastrmur sammenlignet med en betongmur. Dersom det skal settes opp mur på begge sider av sporet kan det være aktuelt å føre forankring gjennom fyllingen for å holde murene på plass. Denne forankringen må imidlertid ikke legges så høyt at den skaper problemer for drift og vedlikehold, f.eks. for ballastrensing.
- Dersom tverrprofilet er smalt, kan muren komme for nær spormidte og skape problemer for drift og vedlikehold av banen

### 1.1.3 Murer av plasstøpt betong

En løsning med plasstøpt betongmur kan også brukes for å holde på plass masser i fyllinga, se figur 7.b.2. Ved bruk av en plasstøpt betongmur kan muren lett tilpasses de lokale forhold på stedet.



Figur 7.b.2 Mur av plasstøpt betong

En løsning med plasstøpt betong egner seg godt i de tilfellene det er problemer med å benytte en prefabrikkert mur, f.eks. når det er problemer med å oppnå tilstrekkelig forankring, når stikkrenna har stor overfyllingshøyde og når masser raser inn fra sidene og ned i inn- og utløp.

En plasstøpt konstruksjon vil i de fleste tilfeller bli dyrere enn en prefabrikkert mur, men den plasstøpte konstruksjonen vil kunne brukes på en mer kompleks og omfattende problemstilling.

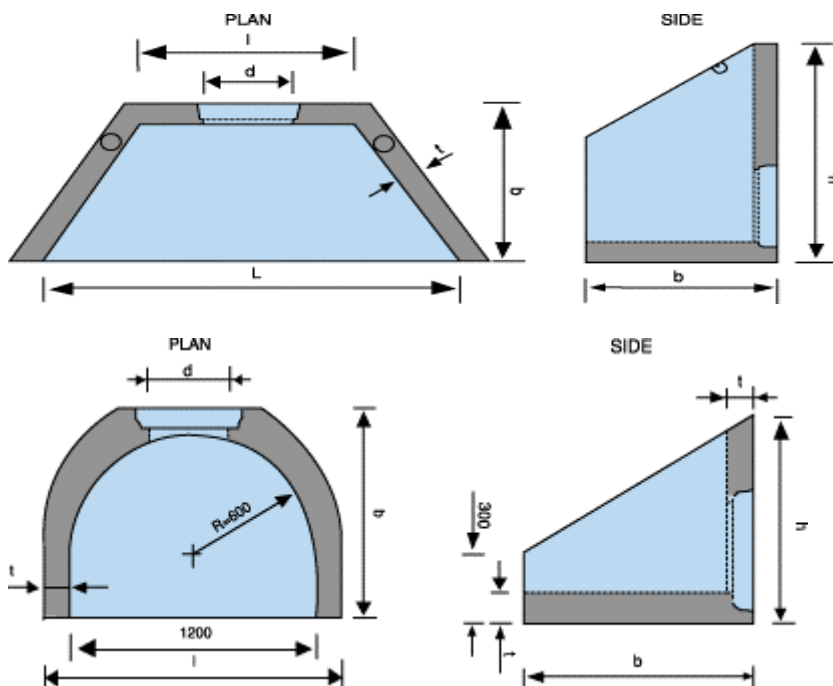
Fordeler med denne løsningen er:

- Bygging av plasstøpt mur krever normalt ikke driftsstans på banen da det i de fleste tilfellene ikke er behov for å grave under svillene. På steder der det ikke er mulig å frakte utstyr og betong til stedet via driftsveger ol, må utstyr og betong fraktes på jernbanelinjen. Dette vil i de fleste tilfeller kunne gjøres i lavt trafikkerte perioder.
- Muren kan tilpasses forhold som terreng (f.eks. fjell og løsmasser) og høyde slik at pukker ikke raser ned, og forankring av konstruksjonen i hvert enkelt tilfelle

Det er ingen vesentlige ulemper med en plasstøpt mur. Det er imidlertid viktig å prosjektere muren nøye slik at konstruksjonen løser de problemene som skal løses. Ved prosjektering må det også tas hensyn til estetiske forhold.

#### 1.1.4 Prefabrikkert vingemur/bekkeinntak

Løsningen består i at en prefabrikkert vingemur plasseres i stikkrennas innløp. Eksempel på en slik konstruksjon er vist øverst i figur 7.b.3. Konstruksjonen kan også ha en mer avrundet form som vist nederst i figur 7.b.3. Begge løsningene kan eventuelt leveres uten bunn og utsparring for rør.



Figur 7.b.3 Prefabrikkert vingemur og veiskjold

Denne løsningen egner seg godt på lave fyllinger der det er lett å forankre muren mot noe annet enn ytterste toppstein på stikkrenna. Det er betydelig lettere å montere en prefabrikkert vingemur i løsmasser sammenlignet med i fjellmasser.

En prefabrikkert vingemur brukt på riktig måte bør kostnadmessig være en gunstig løsning. Vingemurene leveres i flere dimensjoner.

Fordeler med denne løsningen er:

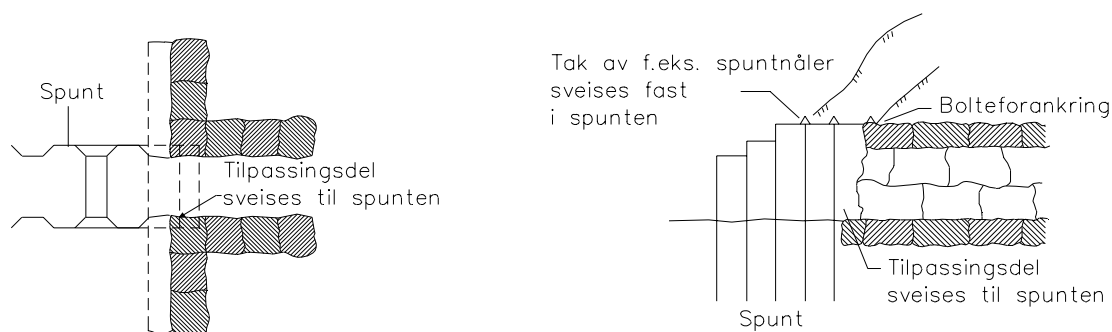
- Montering av prefabrikkert vingemur krever normalt ikke driftsstans på banen da det i de fleste tilfellene ikke er behov for å grave under svillene. Det kan være behov for en kortere strømutføring.
- Vingemuren har "gulv" ved innløpet, dvs konstruksjonen har et ryddig innløp som er lett å holde rent for jordmasser, vegetasjon etc.
- Vingemuren kan støtte opp de ytterste steinene i steinrenna.

Ulemper med denne løsningen er:

- Forankring av vingemuren og tetting mellom vingemuren og stikkrenna kan være et problem. Dersom det skal settes opp mur på begge sider av sporet kan det være aktuelt å føre forankring gjennom fyllingen for å holde murene på plass. Denne forankringen må imidlertid ikke legges så høyt at den skaper problemer for drift og vedlikehold, f.eks. for ballastrensing.
- Dersom tverrprofilen er smalt, kan muren komme for nær spormidte og skape problemer for drift og vedlikehold av banen. Vingemuren krever forholdsvis god plass rundt innløpet.

### 1.1.5 Forlengelse med spunting

Isteden for å benytte prefabrikkerte vingemurer av betong, kan en spunte og sveise på tak eventuelt kombinert med "mur" over stikkrenna, se figur 7.b.4. På begge sider av vannløpet kan stålspunt av passe lengder rammes ned. Spuntveggene kan tjene som opplegg for et "tak" av påsveiste spuntnåler. Eventuelt kan trykkimpregnert tre brukes til spunting.



Figur 7.b.4 Forlengelse med korrugert stålør

Denne metoden kan kun brukes når det ikke er for mye stein i grunnen, og den bør antagelig i første rekke brukes ved forlengelse ut over svak grunn, hvor det ved rørløsninger kan være problematisk å oppnå tilstrekkelig bæreevne.

Metoden er relativt kostbar.

Fordeler med denne løsningen er:

- Spunting krever normalt ikke driftsstans på banen da det i de fleste tilfellene ikke er behov for å grave under svillene. På steder der det ikke er mulig å frakte utstyr for spunting til stedet via driftsveger ol, må utstyr fraktes på jernbanelinjen. Dette vil i de fleste tilfeller kunne gjøres i lavt trafikkerte perioder.
- Når grunnforholdene er gunstige for spunting, kan det spuntes så dypt at en ikke trenger forankring til selve stikkrenna.

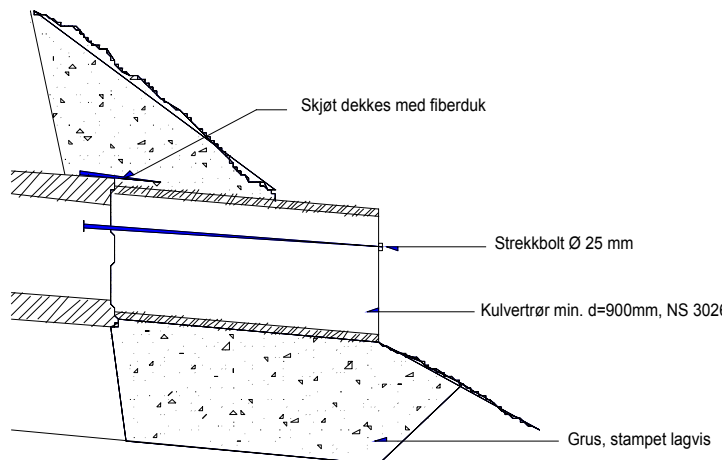
Ulemper med denne løsningen er:

- Det kan være problematisk å få det tett mellom spuntveggen og innløp eller utløp til stikkrenna. Det må derfor legges spesiell vekt på tetting.

### 1.1.6 Forlengelse med betongrør

En vanlig løsning er å forlenge stikkrenna med betongrør, se figur 7.b.5. Forankring til eksisterende stikkrenne sikres med strekkbolt, og skjøten dekkes til med fiberduk for å hindre nedfall av masser inn i stikkrenna.





Figur 7.b.5 Forlengelse av stikkrenne med betongrør

Denne metoden er nok mest brukt på stikkrennas utløpsside. Det kreves godt fundament for denne løsningen, og det kan være aktuelt å støpe et fundament av betong som erstatter strekkbolten. Det er viktig at betongrørene får setningsfritt underlag. Strekkboltene krever ettersyn og vedlikehold (korrosjon).

Kostnadene til forlengelse av stikkrenner med betongrør vil variere mye med terrengforhold og grunnforhold. I lave fyllinger og på setningsfri grunn vil kostnadene være lave, mens i høye fyllinger og på setningsgivende grunn kan kostnadene bli forholdsvis høye.

Fordeler med denne løsningen er:

- Forlengelse av stikkrenna med betongrør krever normalt ikke driftsstans på banen da det i de fleste tilfellene ikke er behov for å grave under svillene. På steder der det ikke er mulig å frakte utstyr til stedet via driftsveger ol, må utstyr fraktes på jernbanelinjen. Dette vil i de fleste tilfeller kunne gjøres i lavt trafikkerte perioder. I enkelte tilfeller kan det være behov for kortere strømutkoplinger.

Ulemper med denne løsningen er:

- Skjøting av en kvadratisk steinrenne og et sirkulært betongrør er et problem. Et vellykket resultat er avhengig av at skjøtingen utformes nøye (f.eks. fiberduk, strekkbolt mm) og at betongrørene fundamenteres setningsfritt. Hvis dette ikke gjøres kan det oppstå en knekk i overgang eller at rør glir vekk fra steinrenne. Resultatet av dette kan igjen bli at vannet ikke renner inn i stikkrenna men lekker inn i fyllinga.

### 1.1.7 Forlengelse med korrugerte stålrør

Stålrøret skal skjæres til slik at god tilpassing til steinrennen oppnås. Røret skal festes ved at det bores inn og injiseres bolter. Skjøten skal omstøpes med armert betong. Både rør, festebolter og plater skal være korrosjonsbeskyttet. Tilkoplingsdelen kan også utformes som en rektangulær seksjon, skreddersydd for å passe inn i eksisterende steinrenne.

Det kreves godt fundament for denne løsningen, og det kan være aktuelt å støpe et fundament av betong. Det er viktig at stålrørene får setningsfritt underlag.

Som for forlengelse med betongrør vil kostnadene til forlengelse av stikkrenner med stålrør variere mye med terrengforhold og grunnforhold. I lave fyllinger og på setningsfri grunn vil kostnadene være lave, mens i høye fyllinger og på setningsgivende grunn kan kostnadene bli svært høye.

Fordeler med denne løsningen er:

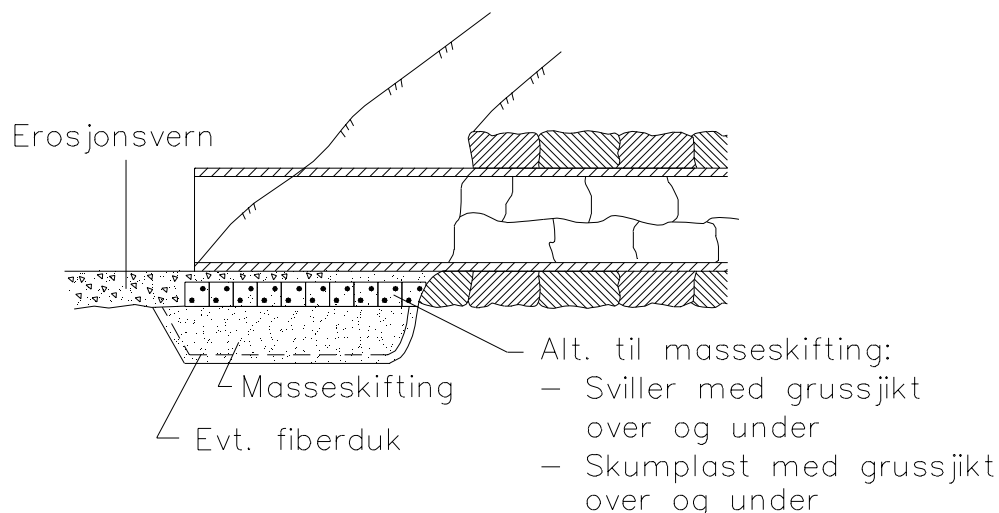
- Forlengelse av stikkrenna med stålrør krever normalt ikke driftsstans på banen da det i de fleste tilfellene ikke er behov for å grave under svillene. På steder der det ikke er mulig å frakte utstyr til stedet via driftsveger ol, må utstyr fraktes på jernbanelinjen. Dette vil i de fleste tilfeller kunne gjøres i lavt trafikkerte perioder. I enkelte tilfeller kan det være behov for kortere strømutførelser.

Ulemper med denne løsningen er:

- Et vellykket resultat er avhengig av at skjøtingen utformes nøye og at stålrørene fundamenteres setningsfritt. Hvis dette ikke gjøres kan det oppstå en knekk i overgang eller at det oppstår sprekker i steinrenna nær feste mellom stålrør og steinrenne. Resultatet av dette kan igjen bli at vannet ikke renner inn i stikkrenna men lekker inn i fyllinga.

### 1.1.8 Forlengelse med innstikksrør av plast

Løsningen består i at et plastrør stikkes inn i stikkrenna eller trekkes gjennom hele stikkrenna, se figur 7.b.6. Det er å foretrekke at røret føres gjennom hele stikkrenna. Ved å trekke røret gjennom hele stikkrenna kan en også hindre at masser tetter stikkrenna inni den.



Figur 7.b.6 Forlengelse med innstikksrør av plast

Denne metoden innebærer at stikkrennearealet i forhold til et kvadratisk tverrsnitt, teoretisk reduseres med ca 25 %, og i praksis enda mer i mange tilfeller, f.eks. ved rektangulære stikkrenner. Metoden anbefales derfor bare i de tilfeller hvor det kan dokumenteres at kapasiteten fortsatt vil være tilstrekkelig. Det stilles strenge krav til tetting, spesielt på innløpssiden.

Kostnadmessig vil dette være en rimelig metode i de aller fleste tilfellene.

Fordeler med denne løsningen er:

- Forlengelse av stikkrenna med plastrør krever normalt ikke driftsstans på banen da det i de fleste tilfellene ikke er behov for å grave under svillene. Normalt er det ikke behov for å frakte tungt utstyr til stedet.
- Dette er en svært enkel utbedring å gjennomføre i de fleste tilfeller. En er f.eks. ikke avhengig av å ha en setningsfri fundamentering.
- Risikoen for gjenslamming av stikkrenna avtar fordi ruheten i plastrøret er mindre, og bunnen av røret er sirkelformet og dermed øker også vannhastigheten i stikkrenna.

Ulemper med denne løsningen er:

- Det er fare for at røret kan bli klemt flatt dersom det kommer store skeivbelastninger på røret. Dette avhenger av rørets styrke. En bør derfor være forsiktig med å forlenge stikkrenner med plastrør i høye steinfyllinger
- Stikkrennas tverrsnitt reduseres med minst 25 %. Ved rektangulære stikkrenner kan tverrsnittet reduseres med opp til 80 %. Kapasiteten vil også reduseres betraktelig, selv om ruheten på plastrøret er mindre. Metoden må derfor bare brukes i de tilfellene hvor det kan dokumenteres at kapasiteten fortsatt vil være tilstrekkelig.
- Ved forlengelse med innstikksrør av plast, stilles det strenge krav til tettingen. Dersom en ikke oppnår tilstrekkelig tetting, vil vannet trekke inn i fyllinga. Spesielt når plastrør brukes som innstikksrør på utløpssida av stikkrenna kan det være problematisk å oppnå tilstrekkelig tetting, fordi det er vanskelig å tette rundt innstikksrøret noen meter inne i stikkrenna.

### 1.1.9 Forlengelse av stikkrenne med naturstein

Løsningen består i at steinrenna forlenges ved å benytte naturstein.

Denne metoden er mest aktuell å benytte dersom det av estetiske årsaker stilles krav til at denne metoden skal benyttes.

Trolig vil forlengelse av stikkrenner med naturstein være en forholdsvis dyr utbedringsmetode. En årsak til dette kan være problemer med tilgang på naturstein. Videre stilles det strenge krav til setningsfritt og frostfritt fundament ved denne utbedringsmetoden.

Fordeler med denne løsningen er:

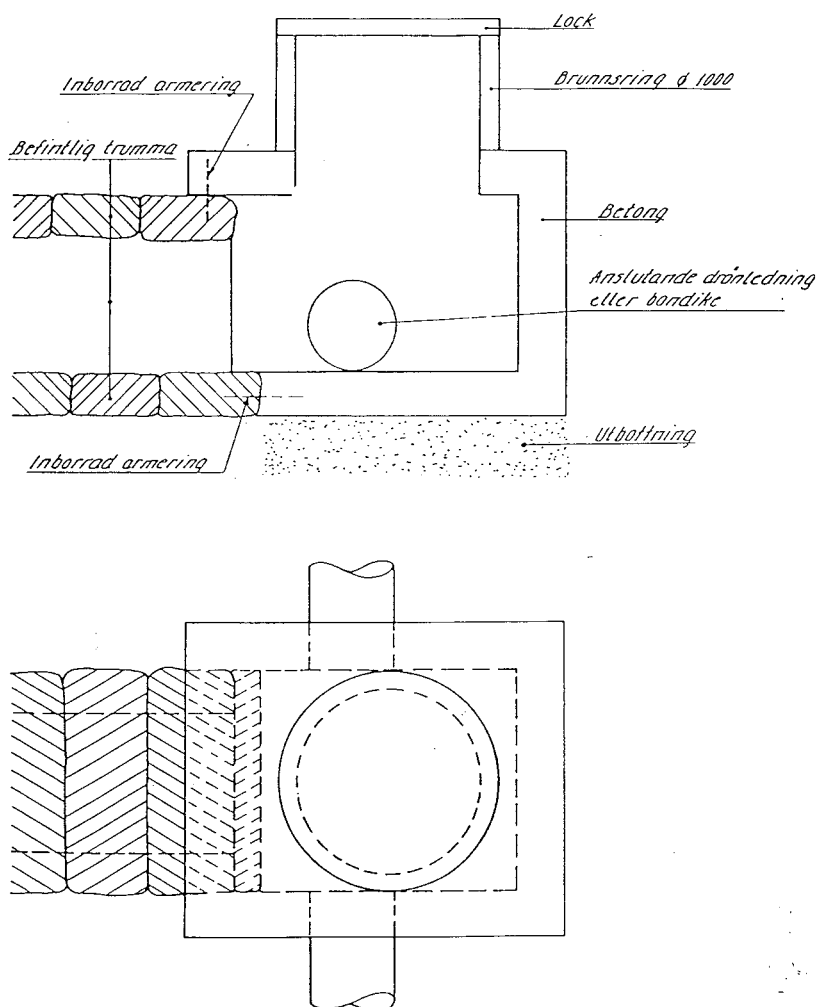
- Forlengelse av stikkrenna med naturstein krever normalt ikke driftsstans på banen da det i de fleste tilfellene ikke er behov for å grave under svillene.

Ulemper med denne løsningen er:

- Et vellykket resultat er avhengig av at skjøtingen utformes nøye og at fundamenteringen er setningsfri. Hvis dette ikke gjøres, kan det oppstå sprekker rundt skjøtingen. Resultatet av dette kan igjen bli at masser raser inn i stikkrenna.

### 1.1.10 Forlengelse med plasstøpt kum

Løsningen består i at det mures en plasstøpt kum utenfor innløp eller utløp, se figur 7.b.7.



Figur 7.b.7 Skisse av plasstøpt kum

Løsningen er mest brukt på steder der det er trangt i tilknytning til veger og ved tilslutning til stikkrenner under veg. Dreneringen fra veg og bane kan da koples sammen i kummen og vannet eventuelt føres bort i lukket drenering.

Dette er en forholdsvis dyr løsning, men på enkelte steder kan det være den mest elegante løsningen for å beskytte stikkrennens inn- og utløp.

Fordeler med denne løsningen er:

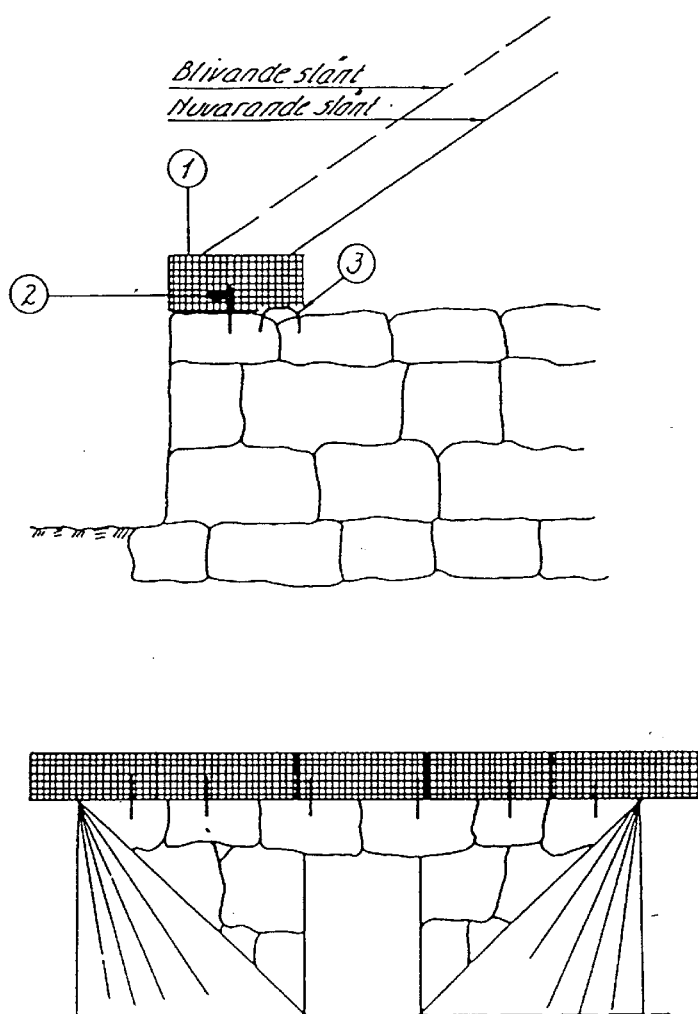
- Støping av plasstøpt kum krever normalt ikke driftsstans over lange perioder, da det i de fleste tilfeller ikke er behov for å grave under svillene. Det kan være behov for kortere perioder med strømstans. På steder der det ikke er mulig å frakte utstyr til stedet via driftsveger ol, må utstyr fraktes på jernbanelinjen. Dette vil i de fleste tilfeller kunne gjøres i lavt trafikkerte perioder.
- Løsningen kan tilpasses de lokale forhold i hvert enkelt tilfelle.

Ulemper med denne løsningen er:

- Dersom tverrprofilen er smalt, kan kummen komme for nær spormidte og skape problemer for drift og vedlikehold av banen.
- En vellykket løsning er avhengig av at det stilles store krav til geotekniske undersøkelser og fundamentering av konstruksjonen.

### 1.1.11 Gabionmur

Murer av gabioner kan bygges både over selve inn- eller utløpet (figur 7.b.8) og eventuelt rundt inn- eller utløp som erosjonsbeskyttelse.



Figur 7.b.8 Støttemur av gabioner

Bruk av gabionmur kan være fordelaktig på trange partier eller der massene er så løse at utgraving av en stikkrenneforlengelse kan være vanskelig å utføre.

Kostnadmessig er dette et forholdsvis rimelig alternativ.

Fordeler med denne løsningen er:

- Oppsetting av gabionmur krever normalt ikke driftsstans på banen da det ikke er behov for å grave under svillene. Normalt er det ikke behov for å frakte tungt utstyr til stedet.
- Dette er en forholdsvis enkel utbedring å gjennomføre.

Ulemper med denne løsningen er:

- Forankring av gabionmur kan være et problem. Dersom muren forankres i ytterste topphelle, kan topphella forskyves utover og masser rase inn i stikkrenna. Forankring kun i topphella bør derfor ikke gjøres. Dersom en forlenger gabionmuren et godt stykke utenfor stikkrennas ytterpunkter vil jordtrykket fordeles på en gunstigere måte.
- Korrosjon på nettingen kan bli et problem etter hvert.

### 1.1.12 Midlertidig mur av sviller

Løsningen består i at brukte tresviller mures opp for å støtte opp fylling og pukk, se figur 7.b.9.



Figur 7.b.9 Mur av tresviller for å hindre nedrasing i stikkrennas utløp

Denne løsningen egner seg godt som en midlertidig løsning, men bør ikke brukes som en permanent løsning. Langs det norske jernbanenettet er dette en ofte benyttet metode for å støtte opp ballastpukken. Enkelte steder er svillene bare støttet opp mot gjerdestolper eller tynne armeringsjern som er drevet ned i fyllinga. Ved bruk av svillemur er det svært viktig at muren forankres inn i fyllinga og at de enkelte svillene forankres i hverandre, slik at ikke svillen faller ned og dekker inn- eller utløp til stikkrennene. Geogrid kan f.eks. brukes.

Kostnadmessig er det rimelig å sette opp en midlertidig svillemur med en høyde på 2-4 sviller i påvente av mer permanente løsninger.

Fordeler med denne løsningen er:

- Oppsetting av midlertidig svillemur krever ikke driftsstans på banen da det ikke er behov for å grave under svillene. Normalt er det ikke behov for å frakte tungt utstyr til stedet.
- Dette er en enkel utbedring å gjennomføre som et midlertidig tiltak.

Ulemper med denne løsningen er:

- Forankring av svillemur kan være et problem. Dersom muren forankres i ytterste topphelle, kan topphella forskyves utover og masser rase inn i stikkrenna. Forankring kun i topphella bør derfor ikke gjøres. Ved noen stikkrenner kan det være vanskelig å finne andre forankringspunkt. Ved bruk av geogrid oppnår en forankring i løsmassene i fyllinga.
- En midlertidig svillemur kan fort bli "glemt" og blir da en permanent utbedring.

## 1.2 Nedrasing inne i stikkrenner

Den direkte årsaken til denne skaden er at det oppstår glipper mellom steinene eller at en eller flere steiner inne i stikkrenna forskyver seg. Masse kan rase inn i stikkrenna og tette den helt eller delvis. Dersom ballastpukk raser inn i stikkrenna kan understøttingen av svillene bli for dårlig. Grunnforholdene på stedet vil ha stor betydning for hvor hyppig denne skaden oppstår. På gode grunnforhold av f.eks. fjell vil steinrennene stå mye stødigere enn på grunn av f.eks. silt og leire. Slike skader vil forekomme hyppigere i endene enn midt inne i stikkrennene. En årsak til dette er at horisontale kreftene på steinene er størst i stikkrennens ender fordi en her har mindre mothold enn midt under fyllinga (midt inne i stikkrenna). Årsaker til dette er at banen er hevet og tverrprofilen er utvidet etter at banen ble bygget. Presset på de ytterste steinene i stikkrenna blir derfor størst.

### 1.2.1 Føre plastrør gjennom eksisterende stikkrenne

Løsningen består i at et plastrør trekkes gjennom hele stikkrenna, se figur 7.b.6. Det er å foretrekke at røret føres gjennom hele stikkrenna, selv om skadene er i endene av stikkrenna. Løsningen kan benyttes både for å hindre nedrasing av masser inne i stikkrenna og ved samtidig forlengelse av stikkrenna, at masser raser ned foran innløp eller utløp.

Denne metoden innebærer at stikkrennearealet i forhold til et kvadratisk tverrsnitt, teoretisk reduseres med ca 25 %, og i praksis enda mer i mange tilfeller, f.eks. ved rektangulære stikkrenner. Metoden anbefales derfor bare i de tilfeller hvor det kan dokumenteres at kapasiteten fortsatt vil være tilstrekkelig. Det stilles strenge krav til tetting rundt plastrøret, spesielt på innløpsiden.

Kostnadmessig vil dette være en rimelig metode for utbedring i de aller fleste tilfellene.

Fordeler med denne løsningen er:

- Trekking av plastrør gjennom stikkrenna krever normalt ikke driftsstans på banen da det i de fleste tilfellene ikke er behov for å grave under svillene. Normalt er det ikke behov for å frakte tungt utstyr til stedet.
- Dette er en svært enkel utbedring å gjennomføre i de fleste tilfeller.
- Risikoen for gjenslamming av stikkrenna avtar fordi ruheten i plastrøret er mindre, og bunnen av røret er sirkelformet og dermed øker også vannhastigheten i stikkrenna.

Ulemper med denne løsningen er:

- Det er fare for at røret kan bli klemt flatt dersom det kommer store skeivbelastninger på røret. Dette avhenger av rørets styrke. Denne metoden egner seg derfor dårlig dersom steiner forskyver seg inne i stikkrenna.
- Stikkrennas tverrsnitt reduseres med minst 25 %. Ved rektangulære stikkrenner kan tverrsnittet reduseres med opp til 80 %. Kapasiteten vil også reduseres betraktelig, selv om ruheten på plastrøret er mindre. Metoden må derfor bare brukes i de tilfellene hvor det kan dokumenteres at kapasiteten fortsatt vil være tilstrekkelig.
- Det stilles strenge krav til tettingen. Dersom en ikke oppnår tilstrekkelig tetting, vil vannet trekke inn i fyllinga. Spesielt dersom plastrør brukes som innstikksrør på utløpsida av stikkrenna kan det være problematisk å oppnå tilstrekkelig tetting.



### 1.2.2 Prefabrikkerte kvadratiske elementer som skyves på plass i stikkrenna

Løsningen består i at prefabrikkerte kvadratiske elementer dyttes eller jekkes på plass i stikkrenna. Disse elementene må ha et tverrsnitt som er litt mindre enn stikkrennas tverrsnitt. Elementene kan være av plast/glassfiber eller av korrugert stål.

Løsningen kan benyttes både for å hindre nedrasing av masser inne i stikkrenna og til forlengelse av stikkrenna for å hindre at masser raser ned foran innløp eller utløp. Bruk av denne løsningen forutsetter at tverrsnittet av stikkrenna ikke varierer noe særlig i stikkrennas lengde. I praksis kan det muligens være vanskelig å presse en såpass stiv konstruksjon gjennom mange stikkrenner. Derfor egner denne metoden seg sannsynligvis best til å bruke når skadene ligger nær stikkrennas innløp eller utløp. Elementene kan da monteres her. Det er imidlertid å foretrekke at elementene føres gjennom hele stikkrenna, selv om skadene er i endene av stikkrenna.

Kostnadmessig vil dette være en forholdsvis rimelig metode for utbedring i de aller fleste tilfellene.

Fordeler med denne løsningen er:

- Pressing av elementer gjennom stikkrenna eller deler av stikkrenna krever normalt ikke driftsstans på banen da det i de fleste tilfellene ikke er behov for å grave under svillene.
- Dette er en enkel utbedring å gjennomføre når det dreier seg om utbedringer nær innløp og utløp. Ved pressing av elementer gjennom hele stikkrenna, vil en sannsynligvis støte på store problemer fordi elementene kan kile seg fast i ujevnheter i stikkrenna.
- Risikoen for gjenslamming av stikkrenna avtar fordi ruheten i elementene er mindre enn i steinrenna.
- Denne metoden innebærer ikke en vesentlig reduksjon av stikkrennearealet og dermed stikkrennas kapasitet. Redusert kapasitet grunnet redusert tverrsnitt vil i praksis oppveies av redusert ruhet.

Ulemper med denne løsningen er:

- Metoden er vanskelig å bruke dersom steiner i stikkrenna har forskjøvet seg. I slike tilfeller klarer en ikke å skyve elementene på plass i stikkrenna fordi de kiler seg fast.
- Det må stilles krav til tettingen rundt elementene. Dersom en ikke oppnår tilstrekkelig tetting, kan vannet trekke inn i fyllinga. Spesielt dersom elementene monteres ved utløpet av stikkrenna kan det være problematisk å oppnå tilstrekkelig tetting fordi det er vanskelig å komme til noen meter inne i stikkrenna.

### 1.2.3 Tak innvendig i renna

Denne løsningen er i prinsippet en variant av å presse prefabrikkerte kvadratiske elementer på plass i stikkrenna (se forrige punkt). I stedet for å presse kvadratiske element på plass i stikkrenna, "monteres" et tak som står på "bein". Taket kan være av plast/glassfiber eller av korrugert stål.

En slik løsning er kun aktuell dersom det er nedrasing fra taket som er problemet. Dersom også nedrasing fra veggene er et problem, er denne metoden uaktuell. I praksis er det nok vanskelig å montere et slikt tak som er særlig lengre en 1-2 m. Det kan også være vanskelig å bruke denne løsningen langt inne i stikkrennene. Derfor egner denne metoden seg sannsynligvis best til å bruke når skadene ligger nær stikkrennas innløp eller utløp. Elementene kan da monteres her.

Kostnadmessig vil dette være en rimelig metode for utbedring i de aller fleste tilfellene.

Fordeler med denne løsningen er:

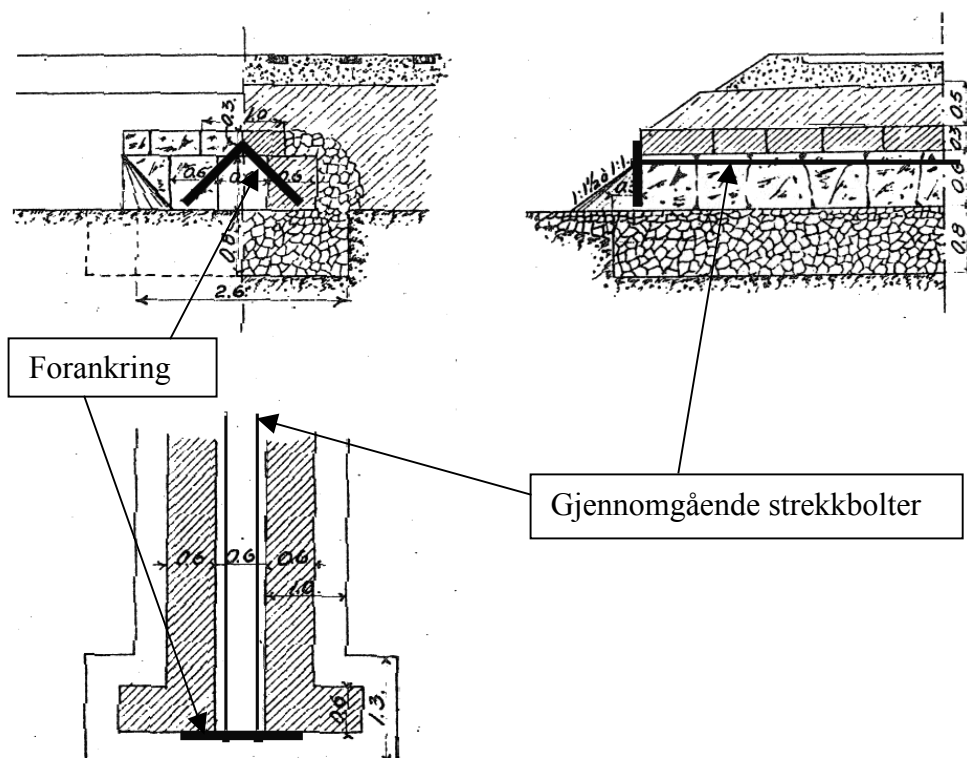
- Løsningen krever normalt ikke driftsstans på banen da det i de fleste tilfellene ikke er behov for å grave under svillene.
- Dette er en enkel utbedring å gjennomføre når det dreier seg om utbedringer nær innløp og utløp.

Ulemper med denne løsningen er:

- Det kan være vanskelig å feste selve takkonstruksjonen til stikkrenna. Sannsynligvis vil "bein" av en eller annen utforming være mest realistisk, men det kan være vanskelig å få til løsninger som er bestandige over lang tid.

#### 1.2.4 Trekke strekkbolter gjennom stikkrenne for å holde den sammen

Løsningen består i at gjennomgående strekkbolter forankres ved stikkrennas munnings, se figur 7.b.10. På denne måten kan spesielt de ytterste steinene i stikkrenna holdes på plass. Løsningen bør optimaliseres med hensyn til materialer og utførelse.



Figur 7.b.10 Strekkbolter gjennom stikkrenne for å forhindre at sprekker oppstår

Denne metoden er mest aktuell å bruke på steinrenner med liten oppsprekking, men når det er sannsynlig at sprekkebredden vil øke framover. Det er ikke realistisk at en greier å redusere sprekke mellom steinene ved å montere strekkbolter, men det bør være mulig å stoppe sprekkeveksten.

Bruk av gjennomgående strekkbolter i stikkrenner vil kostnadmessig være en gunstig løsning. Det kreves lite utstyr til montering, og materialkostnadene vil nok være dominerende.

Fordeler med denne løsningen er:

- Montering av gjennomgående strekkbolter i stikkrenna krever normalt ikke driftsstans på banen da det i de fleste tilfellene ikke er behov for å grave under svillene. Normalt er det ikke behov for å frakte tungt utstyr til stedet.
- Dette er en svært enkel utbedring å gjennomføre i de fleste tilfeller.
- Stikkrennas tverrsnitt reduseres ikke.
- Løsningen kan eventuelt kombineres med samtidig oppsetting av murer over stikkrennas innløp og utløp. Forankring av strekkbolter og muren kan da utføres som en konstruksjon.

Ulemper med denne løsningen er:

- En forutsetning for metoden er at stikkrenne stort sett er uskadd eller kun i mindre grad deformert.

### 1.2.5 Grave opp og legge ny renne av betong eller plast

Når det er store skader på stikkrenna, og tilstanden er dårlig, kan eneste løsning være å grave opp og legge ny stikkrenne av plast eller betong. Stikkrenna kan da bygges etter dagens regelverk for prosjektering og bygging av stikkrenner.

Denne metoden er mest aktuell å benytte på lave fyllinger og på lavt trafikkerte spor. Jo høyere fyllinga er og jo større togtrafikken er på banen, desto mer aktuelt blir rørpressing (se avsnitt 1.2.9). Årsaken til dette er at denne løsningen krever driftsstans.

Kostnadene ved denne løsningene vil variere mye, spesielt har fyllingshøyden/overdekning over stikkrenna stor innvirkning på kostnadene. Sammenlignet med kostnadene til de løsningene som er beskrevet foran i dette kapitlet er dette en dyr metode.

Fordeler med denne løsningen er:

- Stikkrennen kan bygges etter gjeldende regler for prosjektering og bygging av stikkrenner for nye baner. Stikkrenna kan da prosjekteres og tilpasses de lokale forholdene slik de er i dag og vil bli framover. En må da forvente at stikkrenna krever lite drift- og vedlikeholdsinnsett de kommende år.

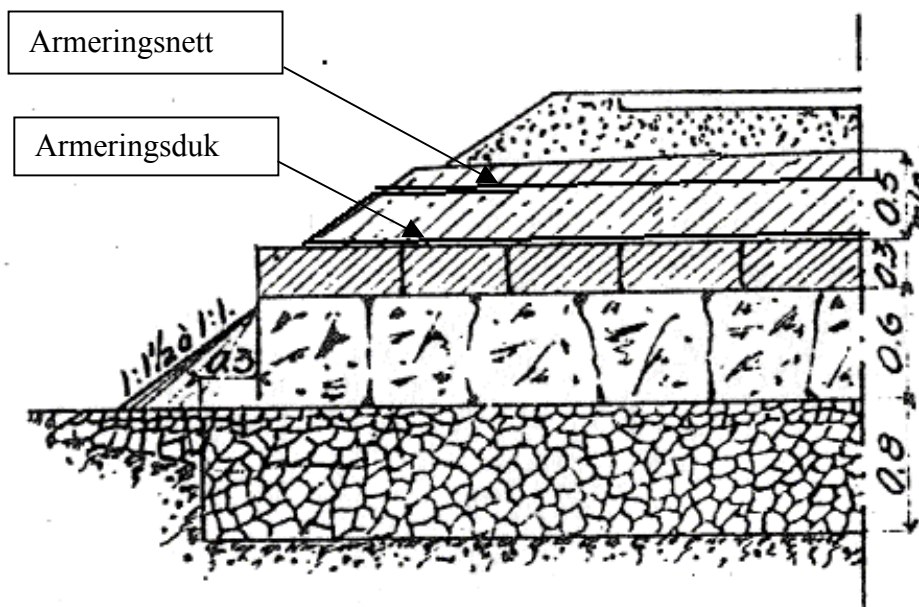
Ulemper med denne løsningen er:

- Løsningen krever driftsstans, og dette kan være et stort problem spesielt på sterkt trafikkerte strekninger og der stikkrenna ligger med stor overdekning.
- Selve sporet må også pakkes og justeres før det kan kjøres tog. En må derfor også ha utstyr for dette på arbeidsstedet.

### 1.2.6 Grave opp og legge duk/matte over eksisterende stikkrenne

Problemer med topphellene er ganske vanlig, og figur 7.b.11 viser en løsning som ikke krever oppgraving av hele stikkrennen. Det graves ned til overkant av stikkrennen hvor det legges ut en

duk som hindrer masser i å rase ned i stikkrenna. Duken bør ha en strekkstyrke slik at ytterligere deformasjoner blir motvirket. Det kan i tillegg være aktuelt å legge inn et armeringsnett noe høyere opp i fyllingen som også kan ta opp noe av de horisontale spenningene i fyllingen. Ofte er problemet med nedrasing i stikkrennene størst nær munningene. I slike tilfeller er det ikke nødvendig å grave ned til stikkrenna midt under skinnene. Prosjektering av løsningen må ta hensyn til hvor mye strekk duk og nett kan ta opp.



Figur 7.b.11 Oppgraving ned til stikkrenna og legging av armeringsduk og eventuelt armeringsnett

En forutsetning for bruk av denne metoden er at selve tverrsnittet til stikkrenna er intakt og at problemet kun er nedrasing av masser gjennom sprekker mellom topphellene. I slike tilfeller er det ikke nødvendig å skifte ut hele stikkrenna. Det er tilstrekkelig å tette for nedrasing av masser. Gravedybden blir ikke så dyp og reparasjonen går derfor mye raskere sammenlignet med utskifting av hele stikkrenna. Denne løsningen er nok mest aktuell for stikkrenner som ikke ligger med alt for stor overdekning. Dersom en først må grave dyp, anbefales utskifting av hele stikkrenna.

Kostnadene ved denne metoden er noe mindre enn ved full utskifting av stikkrenna.

Fordeler med denne løsningen er:

- En slipper å grave så dyp som ved full utskifting av stikkrenne. Tiden med driftsstans kan dermed forkortes noe.
- Dersom det kun er ved munningene av stikkrennen det er nødvendig med tiltak, kan det være mulig å utføre dette tiltaket med kun en kort periode med driftsstans.

Ulemper med denne løsningen er:

- Løsningen krever driftsstans, og dette kan være et stort problem spesielt på sterkt trafikkerte strekninger og der stikkrenna ligger med stor overdekning.

- Selve sporet må også pakkes og justeres før det kan kjøres tog. En må derfor også ha utstyr for dette på arbeidsstedet.

### 1.2.7 Rørpressing (nytt rør)

Denne løsningen består i at rør presses gjennom fyllinga. For å kunne gjennomføre rørpressing må en ha mothold å presse mot. På denne måten slipper en å grave i fyllinga.

Denne metoden er først og fremst aktuell i høye fyllinger og på baner med stor trafikk. I mange slike tilfeller er i praksis rørpressing eneste aktuelle tiltak. Det er lite aktuelt å stenge sterkt trafikkerte banen mer enn noen timer om natta. Steiner i fyllingen kan skape problemer for rørpressingen. Det må gjennomføres grundige geotekniske undersøkelser og vurderinger før rørpressing velges som tiltak.

Kostnadene til rørpressing kan variere mye avhengig av forholdene på stedet. Uansett er det et kostbart tiltak med store tilriggingskostnader for utstyret som skal benyttes. I høye fyllinger vil nok tiltaket være rimeligere enn full oppgraving av stikkrenna.

Fordeler med denne løsningen er:

- Løsningen krever ikke driftsstans over lang tid. Normalt kan selve pressingen gjøres om natta når togtrafikken er liten.

Ulemper med denne løsningen er:

- Løsningen stiller spesielle krav til grunnforhold, f.eks. innhold av steinblokker og størrelsen av disse. Dersom grunnforholdene ikke er undersøkt godt nok, er det en viss fare for å mislykkes.

### 1.2.8 Bore flere små hull i fyllinga

I stedet for å presse et stort rør gjennom fyllinga, kan det være aktuelt å bore flere mindre hull for rørgjennomføring i fyllinga.

Denne metoden er aktuell når grunnforholdene er slik at det er problematisk med rørgjennompressing, f.eks. når det er for mange steiner i fyllinga. Metoden er i utgangspunktet lite aktuell på steder med stor vannføring.

Kostnadene til rørboring kan variere mye avhengig av forholdene på stedet. Uansett er det et kostbart tiltak med forholdsvis store tilriggingskostnader for utstyret som skal benyttes. I høye fyllinger vil nok tiltaket være rimeligere enn full oppgraving av stikkrenna.

Fordeler med denne løsningen er:

- Løsningen krever normalt ikke driftsstans.
- Løsningen stiller ikke så strenge krav til grunnforhold som rørpressing, f.eks. innhold av steinblokker og størrelsen av disse.

Ulemper med denne løsningen er:

- På steder med stor vannføring er det behov for å bore mange hull.

### 1.3 Gjenslamming av stikkrenner

For å unngå gjenslamming av stikkrennene, må en hindre masser fra sideterrenget i å komme inn i stikkrenna. Problemet med gjenslamming er oftest størst der det er finkornige masser i grunnen i sideterrenget. Ved valg av løsning bør hensikten være å hindre erosjon, dvs tiltak bør settes inn der erosjonen skjer. Dersom erosjonen skjer i terrenget rundt banen bør tiltak settes inn her, og hvis erosjonen skjer i drens-systemet langs banen må en sette inn tiltak her. Økende vannhastighet skaper erosjon og redusert hastighet fører så til sedimentering igjen.

Eroderte masser fra sideterrenget når linjegrøftene før de havner i stikkrennene. Dersom vannhastigheten er tilstrekkelig lav i linjegrøftene vil massene sedimentere her i første omgang. Senere kan de bli transportert til stikkrennene og sedimentere her. Det er aktuelt å benytte de samme løsningene for å hindre gjenslamming av stikkrenner som benyttes for å hindre gjenslamming av linjegrøfter. Disse løsningene er omtalt i kapittel 2.1. Dette gjelder følgende løsninger:

- grøfterensk
- terrenggrøft for å hindre erosjon
- nedføringsrenne med erosjonssikring
- skråningsgrøft fylt med stein, grus eller pukk
- masseutskifting i grøftebunn/steinsetting
- grøft kles med halve betongrør/plastrør
- erosjonssikring i skråninger

Faren for gjenslamming kan også reduseres ved å gjøre tiltak som er beskrevet i kapittel 1.4 om øking av kapasiteten i stikkrenner.

#### 1.3.1 Sandfangskum ved innløp

For å hindre gjenslamming av stikkrenner kan det bygges sandfangkum. Denne bør ikke ha mindre diameter enn 1 m. Prefabrikkerte betongkummer er mest vanlig. Det finnes også prefabrikkerte plastkummer på markedet. Ved større kulverter kan det benyttes plasstøpte kummer eller kummer murt av stein, betongblokker, nettingkurver ol.

Denne løsningen er mest aktuell ved stikkrenner som ligger dypere enn linjegrøfta, og der vannet transporterer en del masser inn mot stikkrenna.

Kostnadene for bygging av sandfangkum vil variere mye avhengig av grunnforholdene. I friksjonsmasser er det en forholdsvis rimelig konstruksjon, mens i mer finkornige masser og hvis en støter på fjell kan kostnadene fort fordobles.

Fordeler ved denne løsningen er:

- Bygging av sandfangkum krever normalt ikke driftsstans på banen da det i de fleste tilfelle ikke er behov for å grave under svillene. I enkelte tilfeller kan det være behov for kortere strømutkoblinger.
- Alt slammet samles ett sted, dvs det er enkelt å renske opp. For at sandfangkummen skal fungere etter intensjonene må kummen renskes regelmessig. Hvis ikke dette gjøres mister kummen sin funksjon.

Ulemper ved denne løsningen er:

- På steder med dårlige grunnforhold, kan det være vanskelig å sikre tilstrekkelig stabilitet for graveskråningen/byggegroppen.
- Det kan være noe problemer med å tilpasse sandfangkummen til eksisterende drensssystem på stedet, f.eks. å etablere utløp fra kum i riktig høyde når stikkrennen allerede er plassert i høyde med linjegrøft.

### 1.3.2 Rist ved innløp

Rist (varegrind) kan monteres over sandfangkum eller ved innløpet til stikkrenna. Rista må være utformet slik at den effektivt hindrer kvister, løv mm å komme inn i drenssystemet. Rister krever regelmessig ettersyn, og ved montering av rist må en nøye vurdere konsekvensene hvis rista går tett. Spesielt i tilknytning til stikkrenner med sterkt varierende vannføring, må behov for grovryst i tillegg til inntaksrist vurderes.

Montering av rister er mest aktuelt ved litt større stikkrenner og kulverter med en del vannføring, der en får hyppig tilstopping i stikkrenna.

Montering av rist er i de fleste tilfellene en rimelig investering.

Fordeler ved denne løsningen er:

- Montering av rist krever ikke driftsstans på banen.

Ulemper ved denne løsningen er:

- Dersom rista går tett kan det oppstå oversvømmelse og skader på baneanlegget. Det er derfor viktig at det gjennomføres regelmessig inspeksjon. Nedbørsforholdene må styre hyppigheten av inspeksjonene.

## 1.4 Kapasitetsproblem

Stikkrenner som har god standard, kan ha for liten kapasitet. En årsak til dette kan være at det har oppstått endringer i avrenningsforholdene i nedslagsfeltet, f.eks. grunnet grøfting av myrer, flatehogst, asfaltering/veianlegg eller utbygging av byggefelt. Stikkrenna kan også være bygget med for liten kapasitet. I slike tilfeller kan det være behov for å øke kapasiteten på stikkrenna.

Noen stikkrenner, som har stor nok kapasitet, klarer ikke å ta imot vårflommen fordi det ligger is i dem. I slike tilfeller må det rengjøres for is før vårflommen starter.

### 1.4.1 Grave opp og legge ny stikkrenne

Kapasiteten til ei stikkrenne kan økes ved å:

- øke dimensjonen på stikkrenna
- øke fallet til stikkrenna
- redusere friksjonen i stikkrenna

I praksis må en grave opp å legge ny stikkrenne i alle disse tre tilfellene. Friksjonen kan reduseres ved å benytte stikkrenne med glattere overflata. Dette må gjøres ved å tre et nytt rør inn i det gamle. Tverrsnittet i stikkrenna vil da reduseres og kapasiteten til stikkrenna (ved full vannføring) trenger derfor ikke økes.

Ny stikkrenne er mest aktuell å benytte på lave fyllinger og på lavt trafikkerte spor. Jo høyere fyllinga er og jo større togtrafikken er, desto mer aktuelt blir rørpressing (se neste løsning). Årsaken til dette er at rørpressing ikke krever driftsstans over lengre perioder.

Kostnadene til oppgraving vil variere mye, spesielt har fyllingshøyden/overdekning over stikkrenna stor innvirkning på kostnadene.

Fordeler med denne løsningen er:

- Stikkrennen kan bygges etter gjeldende regler for prosjektering og bygging av stikkrenner for nye baner. Stikkrenna kan da prosjekteres og tilpasses de lokale forholdene slik de er i dag og vil bli i framtida. En må da forvente at stikkrenna krever lite drift- og vedlikeholdsinnsats de kommende år.

Ulemper med denne løsningen er:

- Løsningen krever driftsstans, og dette kan være et stort problem spesielt på sterkt trafikkerte strekninger og der stikkrenna ligger med stor overdekning.
- Selve sporet må også pakkes og justeres før det kan kjøres tog. En må derfor også ha utstyr for dette på arbeidsstedet.

### 1.4.2 Rørpressing

Rørpressing er beskrevet i kapittel 1.2.9 og beskrives derfor ikke nærmere her.

### 1.4.3 Montering av overløpsstikkrenne

Montering av overløpsstikkrenne mellom formasjonsplanet og eksisterende stikkrenne med for liten kapasitet, vil i flere tilfeller være et fullgodt alternativ til rørpressing eller oppgraving og legging av



ny stikkrenne. Overløpsstikkrenna vil da kunne legges så høyt at en slipper store gravedybder. Ved prosjektering av overløpsstikkrenne må en ta hensyn til de lokale forholdene på stedet, spesielt grunnforhold og faren for oppbløting av fyllinga. Overløpsstikkrenna må ikke legges så høyt at det er fare for oppbløting av fyllinga. Ved bruk av overløpsstikkrenne kan en også oppnå en viss fordrøyningsseffekt.

Kostnadene til oppgraving og legging av overløpsstikkrenne vil variere mye, spesielt har gravedybde stor innvirkning på kostnadene. Sammenlignet med legging av ny stikkrenne/rørpressing vil legging av overløpsstikkrenne være en forholdsvis rimelig metode.

Fordeler med denne løsningen er:

- Overløpsstikkrenna kan bygges etter gjeldende regler for prosjektering og bygging av stikkrenner for nye baner. Overløpsstikkrenna kan da prosjekteres og tilpasses de lokale forholdene slik de er i dag og vil bli i framtida.

Ulemper med denne løsningen er:

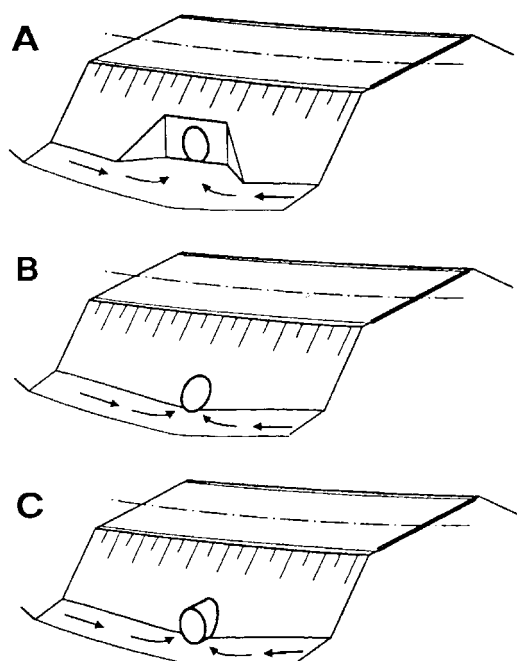
- Løsningen krever driftsstans, og dette kan være et stort problem spesielt på sterkt trafikkerte strekninger og der stikkrenna ligger med stor overdekning. Varigheten til driftsstansen kan reduseres betraktelig sammenlignet med å legge ei ny stikkrenne med større kapasitet. Rørpressing/rørboring kan være et alternativ for å unngå driftsstans.
- Selve sporet må også pakkes og justeres før det kan kjøres tog. En må derfor også ha utstyr for dette på arbeidsstedet.
- Dersom det ikke tas tilstrekkelig hensyn til grunnforholdene kan det oppstå oppbløting av fyllinga med påfølgende utrasingsfare.

#### 1.4.4 Endrede innløpsforhold

Utforming av innløpet til kulverten/stikkrenna påvirker kapasiteten. I figur 7.b.12 er følgende aktuelle utforminger vist:

- Frontmur, ca vinkelrett på rørets lengdeakse, A (størst kapasitet)
- Innløp formet med helningen på grøfteskråningen, B
- Utstikkende rørende, C (minst kapasitet)

For rørdiameter på 300 mm kan kapasiteten økes med 15-20 % ved å bygge et utstikkende rør om med frontmur. For økende rørdiameter avtar denne effekten. For 1600 mm er økningen på 5-10%.



Figur 7.b.12 Utforming av innløp for kulverter påvirker stikkrennas kapasitet

Denne løsningen er mest aktuell å benytte dersom en har et utstikkende rør og kapasiteten til stikkrenna bare er litt for liten (behov for økning 5-20 %). I slike tilfeller bør ombygging til frontmur med vingemurer vurderes som en aktuell løsning. Denne løsningen kan også kombineres med å bygge en mur over selve innløpet for å hindre nedrasing i innløpet.

I de fleste tilfeller vil denne løsningen være rimelig sammenlignet med å grave opp og legge ny stikkrenne eller rørpressing.

Fordeler med denne løsningen er:

- Ombygging av innløpsutformingen krever normalt ikke driftsstans på banen da det i de fleste tilfellene ikke er behov for å grave under svillene.
- Dette er en enkel utbedring å gjennomføre.

Ulemper med denne løsningen er:

- Kapasitetsøkningen ved ombygging av innløpet er forholdsvis begrenset. Spesielt dersom innløpet er formet med helningen på grøfteskråningen (innløpsutforming B i figur 7.b.12) er det lite å hente ved dette tiltaket.

#### 1.4.5 Fordrøyning, eventuelt kombinert med infiltrasjon

Statens vegvesen har de siste årene bygd en del fordrøyningsanlegg i tilknytning til nye veganlegg. Slike anlegg er ofte bygd i i kombinasjon med infiltrasjonsanlegg. Fordrøyningsbasseng kan bygges både lukkede og åpne og kan kombineres med sedimentasjon. Framover vil det bli lagt større vekt på lokal håndtering av overvann.

På eksisterende baner kan det være aktuelt å vurdere dette; spesielt dersom kapasiteten til stikkrenna er for liten eller når det er snakk om relativt små vannmengder. På eksisterende baner kan det imidlertid være problemer med å tilpasse et fordrøyningsbasseng til eksisterende areal. Det må f.eks. tas hensyn til naboforhold og grunnforhold på stedet. Dersom det ikke tas tilstrekkelig hensyn til grunnforholdene kan det oppstå oppbløting av fyllinga med påfølgende utrasingsfare. Ut fra slike vurderinger er muligens denne løsningen lite aktuell på eksisterende baner.

Kostnadene vil variere mye avhengig av hvor mye anleggsarbeid som må gjøres. Et åpent basseng vil være forholdsvis rimelig, mens et lukket basseng i betong vil være en dyr konstruksjon som trolig er lite aktuell sammenlignet med løsningene nevnt foran i dette kapitlet.

Fordeler med denne løsningen er:

- Løsningen krever ikke driftsstans på banen.

Ulemper med denne løsningen er:

- Løsningen krever et visst areal og det kan være vanskelig å innpasse dette grunnet terrengforhold, eksisterende dreneringssystem og forhold til grunneiere.

## 1.5 Ising i stikkrenner

### 1.5.1 Svillleoverbygg over innløp og utløp

Gjenbruk av tresviller til svillleoverbygg over innløp eller utløp er en enkel metode som i mange tilfeller hindrer ising i stikkrenner.

Svillleoverbygg kan brukes i mange situasjoner, men effekten er svært avhengig av de lokale forholdene på stedet. Svillleoverbygg bør ikke brukes i tilknytning til stikkrenner der det er behov for hyppige inspeksjoner, f.eks. der en erfaringsvis har problemer med gjenslamming av stikkrenna.

Svillleoverbygg er en svært rimelig løsning å bygge.

Fordeler med denne løsningen er:

- Et svillleoverbygg vil i mange tilfeller hindre kjøving ved innløp og utløp på en effektiv måte. Effekten er imidlertid også avhengig av de lokale forholdene på stedet, f.eks. skorsteinseffekten i stikkrenna. I en del tilfeller får en derfor ingen effekt av et svillleoverbygg.
- Et svillleoverbygg er en ganske varig konstruksjon som holder i mange år.
- Et svillleoverbygg kan også hindre kvister og lignende å komme ned i innløpet.

Ulemper med denne løsningen er:

- En svilllekonstruksjon er vanskelig å flytte på og kan derfor være et hinder ved inspeksjon og visitasjon av stikkrenner. En enkelt tresvill kan veie 50-100 kg avhengig av tresort og nedbørsforhold. Dersom svillene i svillleoverbygget i tillegg er boltet sammen blir svillleoverbygget temmelig tungt - dvs inspeksjon av stikkrennene blir vanskelig.

Svillleoverbygg er mye benyttet i Jernbaneverket.

### 1.5.2 Tildekking med granbar over innløp og utløp

Tildekking av innløp og utløp til stikkrenner med granbar er en godt kjent metode i Jernbaneverket. Tidligere ble alle stikkrenner tildekket med granbar om høsten, og om våren fjernet en dette igjen. Nå har en ikke ressurser og personer til å gjøre dette.

Metoden er aktuell å bruke på alle stikkrenner som det er problemer med gjenfrysing i. Det er viktig å registrere hvilke renner det er viktigst at kvistes.

Kvisting av stikkrenner er i prinsippet rimelig, men det går med en del tid til hogging av kvister, tildekking av stikkrenna om høsten og fjerning av dette om våren igjen. I tillegg kan det være behov for noe ettersyn av kvistingen gjennom vinteren. Metoden krever altså en del håndarbeid, spesielt om høsten og våren.

Fordeler med denne løsningen er:

- Kvisting av stikkrenner vil i de fleste tilfeller hindre kjøving ved innløp og utløp på en effektiv måte. Effekten er imidlertid noe avhengig av de lokale forholdene på stedet og snøforholdene. Virkningen er best når det er noe snø.

Ulemper ved denne metoden er:

- Kvister og trær over innløpene kan tette igjen innløpet dersom de ikke fjernes i tide, spesielt om våren.

### 1.5.3 Isolasjonsmatter over innløp og utløp (ekspressisopor/vintermatter)

Tildekking av innløp og utløp til stikkrenner med isolasjonsmatter er en godt kjent metode i Jernbaneverket.

Metoden er aktuell å bruke på alle stikkrenner hvor det er problemer med gjenfrysing. Det er viktig å registrere hvilke renner det er viktigst at tildekkes med isolasjonsmatter. Tildekking med isolasjonsmatter er et alternativ til tildekking med granbar.

Tildekking med isolasjonsmatter over stikkrennenes innløp og utløp er i prinsippet rimelig, men det går med en del tid til tildekking av stikkrenna om høsten og fjerning av dette om våren igjen. I tillegg kan det være behov for noe ettersyn gjennom vinteren. Metoden krever altså en del håndarbeid, spesielt om høsten og våren.

Fordeler med denne løsningen er:

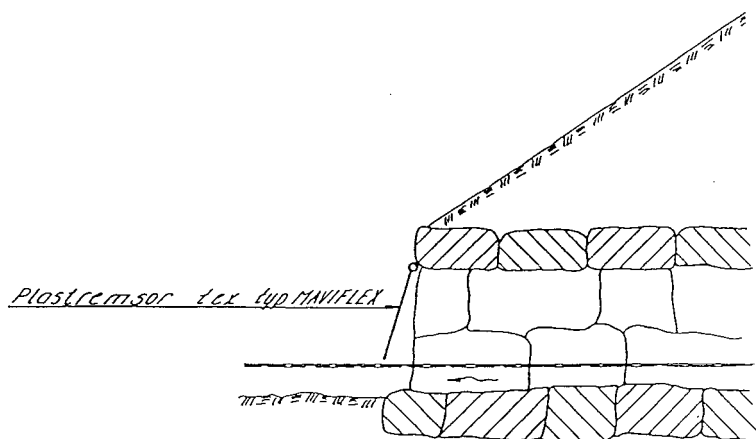
- Tildekking av stikkrenner med isolasjonsmatter vil i de fleste tilfeller hindre kjøving ved innløp og utløp på en effektiv måte. Effekten er imidlertid noe avhengig av de lokale forholdene på stedet.
- Matten er lett synlig og kan fjernes som "én enhet" om våren, dvs isolasjonsmatte er sikrere enn granbar som kan bli "glemt" om våren.

Ulemper ved denne metoden er:

- Dersom det kommer uventet mildvær kan matten tette innløpet.

### 1.5.4 Gardin av plaststrimler ved innløp og utløp

På markedet finnes det løsninger med gardin av plaststrimler som monteres over innløp og utløp til stikkrenna, se figur 7.b.13. Denne gardinen hindrer at kald luft strømmer gjennom stikkrenna (skorsteinseffekt).



Figur 7.b.13

Gardin av plaststrimler

Denne metoden er aktuell å bruke på stikkrenner der gjennomstrømning av kald luft er et problem, og der andre metoder kan føre til gjentetting av stikkrenna.

Kostnadmessig er dette en rimelig løsning som krever lite ettersyn om vinteren fordi det er liten risiko for at selve plastgardinen tetter igjen stikkrenna.

Fordeler ved denne løsningen er:

- Dette er en ganske varig konstruksjon som krever lite ettersyn.
- Løsningen hindrer ikke inspeksjon av stikkrennen.

Ulemper ved denne løsningen er:

- Løsningen hindrer ikke iskjøving foran stikkrennas innløp.
- Det er en viss fare for at nedre del av plaststrimlene kan fryse fast, spesielt om våren med vekslende tining og frysing.

### 1.5.5 Stiming

Stiming gjøres ved at varm damp føres gjennom et rør inn i stikkrenna og tiner opp isen i stikkrenna.

Når en stikkrenne først er gått tett av is, vil det oftest være nødvendig å benytte stiming for å åpne stikkrennen. Stiming kan også være et alternativ i forhold til tiltak som settes inn før vinteren da stiming kan begrenses til stikkrenner som har fått problemer. Stiming er spesielt aktuelt ved hyppig gjenfrysing.

Stiming av stikkrenner er forholdsvis kostbart sammenlignet med tiltakene beskrevet foran, spesielt dersom stiming må gjøres flere ganger i løpet av vinteren. Normalt er det et forholdsvis begrenset antall stikkrenner det er behov for å stime.

Fordeler med denne løsningen er:

- Stiming kan påbegynnes etter at problemet er oppstått. Dette kan også være en ulempe ved at skader oppstår før stiming gjøres. Det er derfor viktig med gode inspeksjonsrutiner slik at en oppdager isen i tide.

Ulemper med denne løsningen er:

- Tiltaket er ikke permanent, og bør derfor ikke være primærvalget for stikkrenner som iser nesten hver vinter.

### 1.5.6 Varmekabler

I enkelte stikkrenner kan problemene være så store at det er behov for å montere varmekabler som er styrt av temperaturfølere. En må da ha tilgang på elektrisk energi.

Sammenlignet med øvrige løsninger er dette et forholdsvis kostbart tiltak, men så er en også "forsikret" mot problemer med ising i stikkrennene. Selve installasjonen (kabler og temperaturføler) krever et visst tilsyn i løpet av året.

## 2 LINJEGRØFTER

Dette prosjektet har vist at det er en del problemer knyttet til vedlikehold av linjegrøfter på eldre jernbanestrekninger i Norge. Linjegrøftene på slike strekninger er i hovedsak åpne grøfter som følger sporets kurvatur. Vanlig vedlikehold for linjegrøfter er grøfterensk, men et hyppig behov for vedlikehold skaper problemer for jernbanedriften da togtrafikken forstyrres. Nødvendig vedlikehold av linjegrøftene blir derfor ofte utsatt inntil vannet skaper direkte problemer for jernbanedriften. Utfordringen ligger derfor i å finne løsninger som krever minimalt med vedlikehold i tillegg til at utbedringsarbeidene i seg selv skal kreve minst mulig driftsstans for togtrafikken. Det er også oppstått en del problemstrekninger pga. plassmangel etter at sporet er hevet i pukk.

I kapittel 2.1-2.3 er løsninger som kan være mulig å benytte for å utbedre linjegrøftene kort beskrevet. Det er tatt med både velkjente løsninger, og "nye" løsninger som tidligere ikke er benyttet for jernbanens linjegrøfter. Også løsningene for linjegrøfter bør vurderes mht. vannføring, togframføring i anleggsperioden, kostnader, fremtidig vedlikehold mm.

### 2.1 Gjenslammede/gjengrodde grøfter

Årsaken til *gjenslamming* av grøfter er oftest at jorden består av finkornige masser som eroderes fra grøfter og landskapet omkring. Massene legges igjen i linjegrøftene der hvor vannhastigheten bremses opp.

*Gjengroing* av linjegrøfter er oftest et problem der hvor vannføringen i store deler av året er meget liten.

#### 2.1.1 Grøfterensk

Løsningen består i å reetablere opprinnelig grøfteprofil ved å grave bort overskuddsmasser.

Som et vedlikeholdstiltak må grøftene renskes når slam og vegetasjon hindrer tilstrekkelig drenering av overbygningen. Ofte er det behov for opprydding i åpne grøfter etter små utglidninger og ras. Mange steder vil det gå lang tid før det blir behov for ny grøfterensk, og øvrige tiltak vil være overflødige. Dersom vannet fører med seg mye slam/finstoff, må man vurdere supplerende tiltak som hindrer erosjon.

Kostnadene er relativt moderate.

Fordeler med denne løsningen er:

- Vedlikeholdet kan gjennomføres med enkle midler, dvs vanlig gravemaskin.
- Tiltaket kan gjennomføres uten driftsstans på strekninger uten for stor togtrafikk. Strømutkobling må påregnes mens graving pågår.

Ulemper med denne løsningen er:

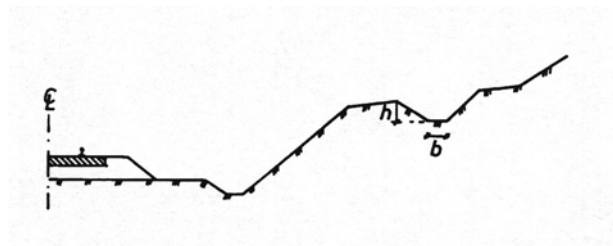
- Dersom årsaken til gjenslamming ikke fjernes, kan ny grøfterensk raskt bli nødvendig igjen.

#### 2.1.2 Terrenggrøft for å hindre erosjon

Der hvor erosjon i skjæringsskråninger er et problem kan det være aktuelt å etablere terrenggrøft (avskjærende grøfter). Løsningen består i å etablere en grøft innenfor toppen av



skjæringsskråninger, som vist på figur 7.b.14, for å hindre at vannet renner ukontrollert ned skjæringen. Erosjon i skjæringsskråninger fører masser ned i linjegrøften og kan i tillegg medføre redusert overflatestabilitet. Ved behov føres vannet fra terrenggrøftene kontrollert ned til linjegrøft eller stikkrenne ved å etablere en nedføringsrenne. Grøften bør bygges med tett bunn og tette sider, eventuelt også med erosjonssikring.



Figur 7.b.14 Terrenggrøft innenfor topp av skjæring

Løsningen egner seg for de fleste skjæringer. Løsningen krever imidlertid en del areal ovenfor skjæringstopp, og dersom jernbanen ikke selv er grunneier, må en komme til enighet med aktuelle grunneiere.

Kostnadene ved etablering vil variere mye avhengig av terreng og grunnforhold.

Fordeler med denne løsningen er:

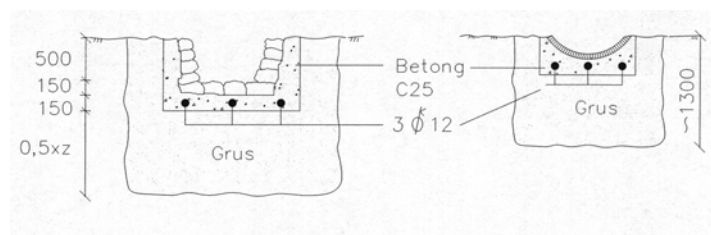
- Enkelt tiltak som normalt ikke krever driftsstans på banen.

Ulemper med denne løsningen er:

- Løsningen kan komme i konflikt med grunneiers interesser, f.eks. ønsker en del gårdbrukere å fjerne gjerde mot jernbanen for å kunne pløye helt ut til kanten.

### 2.1.3 Nedføringsrenner med erosjonsbeskyttelse

Løsningen består i å etablere nedføringsrenner i skjæringer for å føre vann fra bekkeløp og terrenggrøfter kontrollert ned skjæringsskrånningen til stikkrenne eller linjegrøft. En løsning for erosjonssikring av slike nedføringsrenner er vist i figur 7.b.15. Grøften kles med halve betongrør eller stein som er innstøpt i armert betong. Fundamenteringen må være frostfri.



Figur 7.b.15 Erosjonssikring av nedføringsrenner

Løsningen er mest aktuell i lange skjæringer i løsmasser.

Med erosjonssikring av rennen slik figur 7.b.15 viser, er kostnadene per meter betydelig høyere enn for konvensjonell grøft.

Fordeler med denne løsningen er:

- Bygging av nedføringsrenne krever normalt ikke driftsstans på banen
- Erosjon i grøftebunn hindres og gjengroing i grøftebunnen oppstår ikke.

Ulemper med denne løsningen er :

- Løsningen kan være tidkrevende å etablere.
- Vannet kan få stor hastighet med glatt grøftebunn. Vannhastigheten kan bremses med f.eks. innmurt stein i nedføringsrennen. For stor vannhastighet i nedføringsrenna kan medføre skader på banelegemet og andre dreneringsanlegg som linjegrøfter og stikkrenner.

#### 2.1.4 Skråningsgrøft fylt med stein, grus eller pukk

Løsningen består i å etablere en grøft i skråningen på tvers av linjeretningen, fylt med drenerende masser. Fiberduk må benyttes der filteregenskapene ikke blir oppfylt.

I de fleste tilfeller er den drenerende virkningen av linjegrøften og eventuelt langsgående drensledning og terrenggrøft, tilstrekkelig til å sikre skråningen. For å unngå grunnvannserosjon og overflateglidninger i spesielt vannholdige skjæringsmasser, må skråningen sikres med egne drensgrøfter

Fordeler med denne løsningen er:

- Etablering av løsningen krever normalt ikke driftsstans.
- Skråningsstabiliteten blir ikke svekket tilsvarende som ved etablering av åpne grøfter.

Ulemper med denne løsningen er:

- Det er en mulighet for at også pukkfylte grøfter går tette. Det er da vesentlig mer jobb å rense disse enn en lukket rørgrøft eller åpen grøft.

Materialene som benyttes er relativt rimelige, men i store skjæringer kan anleggstekniske forhold fordyre etableringen.

#### 2.1.5 Masseutskifting i grøftebunn/steinsetting

Løsningen består i å masseskifte i grøftebunn med grovere materiale som er mindre utsatt for erosjon, f.eks. grus eller stein.

Masseutskifting er aktuelt der erosjon i grøftene er et problem. Dette kan være grøfter som fører vann det meste av året, eller som av andre årsaker er spesielt utsatt for erosjon. Normalt for linjegrøfter er at vegetasjonen i grøftene hindrer erosjon, men er vannføringen stor kan det være vanskelig å få vegetasjon til å gro i grøftebunnen.

Løsningen er noe dyrere enn vanlig grøfting.

Fordeler med denne løsningen er:

- Løsningen er basert på enkle kjente prinsipper og materialer og krever normalt ikke driftsstans på banen. Strømutkobling må imidlertid påregnes ved graving nær sporet.

Ulemper med denne løsningen er:

- I motsetning til vanlig grøfterensk, må det tilføres erosjonssikre masser. Transportbehovet blir dermed større. Dersom jernbanen benyttes til slik transport går det lengre tid før oppstart etter togpassering.

Metoden er mest brukt der det etableres en ny grøft med spesielt stor vannføring.

### 2.1.6 Grøft kles med halve betongrør/plastrør

Grøft med fast bunn er en løsning tilsvarende som for erosjonssikret nedføringsrenne, se figur 7.b.15, men det er normalt ikke nødvendig med betongstøp under rørene som fundament. Et fundament av grus eller torv vil oftest være tilstrekkelig sammen med en tettende plastfolie.

Løsningen er tidkrevende å etablere og mest aktuell over korte strekninger med stor erosjonsfare, og som i tillegg kan medføre en sikkerhetsrisiko. Løsningen egner seg også der det er permeable masser for å hindre at vannet renner ned i grunnen gjennom en fylling.

Løsningen er kostbar i forhold til vanlige grøfter.

Fordeler med denne løsningen er:

- Tiltaket kan gjennomføres uten driftsstans på strekninger uten for stor togtrafikk. Strømutkobling kan være nødvendig i enkelte tilfeller.
- Erosjon hindres og gjengroing unngås i tørre perioder.
- Vann siver ikke ned i grunnen gjennom jernbanefylling ved permeable masser. Løsningen kan derfor brukes som et alternativ til tetting med leire eller torv der det er fare for at leiren vil vaskes bort.

Ulemper med denne løsningen er :

- En slik grøft er tidkrevende å etablere.
- Vannet kan få stor hastighet med glatt grøftbunn, og vannhastigheten kan bremses med f.eks. innmurt stein i grøftebunnen. For stor vannhastighet i grøfta kan medføre skader på banelegemet og andre dreneringsanlegg som f.eks. stikkrenner.

### 2.1.7 Erosjonssikring i skråninger

Erosjonssikring med geotekstil/geonett består i å dekke til skråningen med et geotekstil/geonett som festes med nagler/armeringsjern til underlaget. Geonett skal sikre overflatestabilitet slik at vegetasjon kan etableres.

Løsningen er mest aktuell der massene er spesielt vanskelige å stabilisere i overflaten og løsningene med drenering og vegetasjon er utilstrekkelig eller vanskelig å etablere.

Løsningen er en god del dyrere enn å etablere vegetasjon.

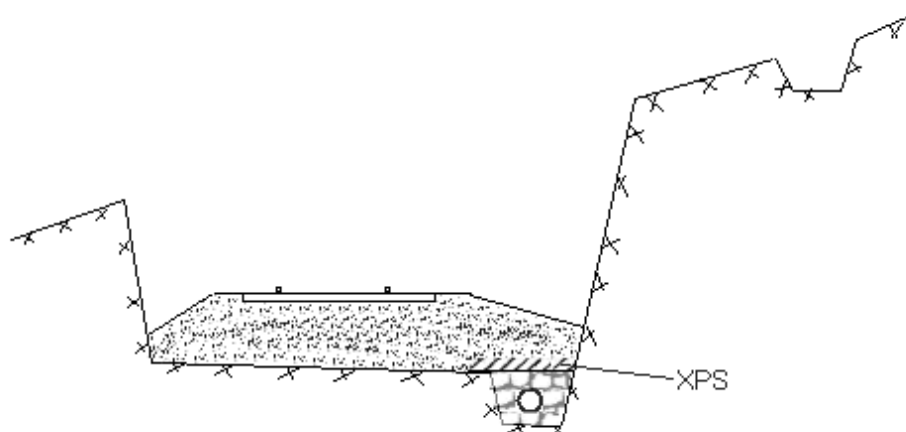
Det er ikke registrert noen spesielle fordeler og ulemper med løsningen, men geonett og forankring bør dimensjoneres i hvert enkelt tilfelle.

## 2.2 Kantstein fjernes fra trange fjellskjæringer

Jernbane i fjellskjæring ble tidligere bygd med åpen linjegrøft og kantstein for å holde ballastgrusen på plass. Mye kantstein er allerede fjernet eller overfylt uten at det er utført spesielle dreneringstiltak. I tillegg kommer kantsteinen i konflikt med ballastrenseverket. Uten drengrøft eller linjegrøft blir dreneringen av overbygningen svekket, noe som med tiden kan føre til partier med vaskesviller.

### 2.2.1 Lukket drengrøft pigges ned i traubunn med XPS som isolasjon

Løsningen består i å fjerne eventuell kantstein før en grøft pigges ut i traubunnen. Grøften gir plass til drengrør med nødvendig omfylling. Over grøften isoleres det med XPS før overfylling med puk. Figur 7.b.16 viser en prinsippskisse av løsningen.



Figur 7.b.16 Lukket drengrøft i fjellskjæring med XPS som isolasjon.

Dette kan bli en meget dyr løsning å bygge på eksisterende spor dersom det er mange tog på strekningen, og om fjellet er vanskelig å pigge.

Fordeler med denne løsningen er:

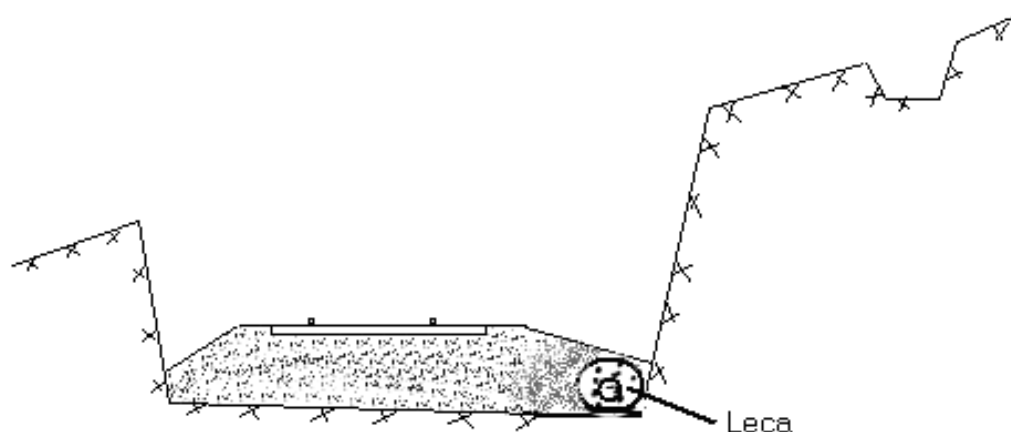
- Enklere løsning å bygge på eksisterende spor enn å utvide skjæringen.

Ulemper med denne løsningen er:

- Meget tidkrevende løsning å bygge grunnet pigging og delvis behov for undergraving av sporet. Det må fylles tilbake under svillene før tog kan passere.
- Det kan være vanskelig å plassere spylekummer med tilstrekkelig avstand til sporet.
- Behov for driftsstans under pigging kan gi korte arbeidsperioder.
- Det kan oppstå problemer med stabilitet av fjellskjæringen når en sprenger/pigger i fjellskjæringsfoten. Det er derfor behov for grundige undersøkelser før utførelse.
- Frost kan trenge ned i grøften gjennom fjellsiden. Dersom grøften ligger grunt har ikke grøften nødvendigvis tilstrekkelig frostmotstand.

### 2.2.2 Lukkede drensgrøfter med Leca

Løsningen er ikke ferdig utviklet, men figur 7.b.17 viser tenkt plassering av Leca. For øvrig består løsningen i å fjerne eventuell kantstein før Leca og drensør legges ut. Over Lecaen legges det pukk.



Figur 7.b.17 Lukket drensgrøft i fjellskjæring med Leca som isolasjon.

Dette tiltaket er mest aktuelt i trange fjellskjæringer der hvor det ikke er plass til åpen linjegrøft og eventuell kantstein kommer nærmere svilleenden enn 40 cm.

Løsningen antas å bli et rimelig alternativ i forhold til løsningen med pigget grøft med isolering med XPS over.

Fordeler med denne løsningen er:

- Det kan være mulig å få til en løsning som krever minimalt med pigging.

Ulemper med denne løsningen er:

- Løsningen krever driftsstans og strømutkobling under bygging.
- Det kan være vanskelig å plassere spylekummer med tilstrekkelig avstand til sporet.

Denne løsning er ikke ferdig utviklet eller forsøkt i praksis. En instrumentert forsøksstrekning med denne løsningen vil sannsynligvis bli bygget i år 2000.

### 2.2.3 Utvidelse av fjellskjæring for etablering av åpen linjegrøft

Løsningen består i utvide fjellskjæringen ved å sprengne eller pigge nederst i fjellskjæringen slik at det blir plass til åpen linjegrøft.

Løsningen er mest aktuell i lave fjellskjæringer. Større fjellskjæringer kan eventuelt utvides i forbindelse med en større linjeomlegging/kurveutretting.

Løsningen er relativt kostbar dersom utvidelsen ikke samtidig kan kombineres med en kurveutretting.

Fordeler med denne løsningen er:

- Dette er en sikker løsning som krever lite vedlikehold.

Ulemper med denne løsningen er:

- Utvidelse av traseen krever driftsstans og strømutkobling i lengre perioder.
- Løsningen er ikke alltid mulig å få til grunnet terreng (stabilitetsproblem) og nabo-/grunneierforhold.
- Det kan oppstå problemer med stabilitet av fjellskjæringen når en sprenger/pigger i fjellskjæringsfoten.

## 2.3 Trange strekninger hvor det er vanskelig å etablere åpen linjegrøft

Mange steder har jernbane en meget trang trasé. Dette kan f.eks. skyldes høye skjæringer eller bygg og konstruksjoner nær jernbanen. Som oftest har jernbanen opprinnelig vært bygd med åpen linjegrøft på disse stedene, med av ulike årsaker, f.eks. heving og utvidelse av sporet, er det ikke lenger tilstrekkelig med plass til en slik grøft. På slike partier vil det være aktuelt å finne alternativer til vanlig åpen linjegrøft.

### 2.3.1 Vanlig lukket drenering

Løsningen består i å grave ned drenerør langs sporets trasé.

Lukket drenering er aktuell alle steder hvor det ikke er plass til eller ønskelig med åpen grøft. En vesentlig del av vedlikeholdet for lukket drenering er å kontrollere inspeksjonskummer og sandfangkummer.

Kostnader til lukket drenering er velkjent. Det må imidlertid legges til noe for arbeider nært inntil sporet.

Fordeler med denne løsningen er :

- Løsningen krever redusert arealinngrep i forhold til åpen drenering

Ulemper med denne løsningen er:

- Behov for driftsstans under graving kan gi korte arbeidsperioder. Det kan også være behov for strømutkobling.
- Løsningen er ikke alltid mulig å få til pga. stabilitet ved graving inntil sporet og stabilitet til skjæringsskrånninger.
- Lukket drenering krever jevnlig ettersyn; vanskeligere å fastslå når det er nødvendig med tiltak.
- Trangt profil gir mindre plass til snø og is i skjæringer og dårligere sikt i kurver (ved skjæring).

### 2.3.2 Lukket drenering med isolasjon av Leca eller XPS

Løsningen består i å isolere nedlagt drenerør mot frost for å kunne begrense gravedybden. For øvrig er løsningen lik som for vanlig lukket drenering. Isolasjonsmaterialet kan f.eks. være XPS eller løs Leca.

Løsningen er aktuell som et alternativ til vanlig lukket drenering der det er fare for undergraving av sporet og i skjæringer hvor stabiliteten blir betydelig svekket pga. graving i skråningsfoten.

Materialkostnadene blir noe høyere enn for vanlig lukket drenering, men mye kan spares inn ved lavere øvrige anleggskostnader grunnet mindre gravearbeid.

Fordeler med denne løsningen er:

- Løsningen krever redusert arealinngrep i forhold til åpen drenering.
- Det er ikke behov for å grave like dypt som med en løsning uten isolerende materiale.
- Løsningen gir bedre stabilitet til spor og skjæringer under anleggsarbeidene.

Ulemper med denne løsningen er:



- Behov for driftsstans under graving kan gi korte arbeidsperioder. Det kan også være behov for strømutkopling.
- Lukket drenering krever jevnlig ettersyn.
- Trangt profil gir mindre plass til snø og is i skjæringer og dårligere sikt i kurver (ved skjæring).

### 2.3.3 Utvidelse av trasé

Løsningen består i å utvide skjæringsprofilen slik at det blir plass for vanlig åpen linjegrøft.

Utvidelse er mest aktuell der hvor skjæringen er relativt lav. Det kreves dessuten at det er tilstrekkelig med plass uten hindringer til siden for traseen.

Å utvide en skjæring kan bli ganske kostbart, spesielt dersom massene må transporteres langt.

Fordeler med denne løsningen er:

- Løsningen gir bedre sikt i skjæringer i innerkurver.
- Løsningen gir bedre plass til snø og is.

Ulemper med denne løsningen er:

- Behov for driftsstans under graving kan gi korte arbeidsperioder.
- Stort masseoverskudd fører til behov for bortkjøring av masser.