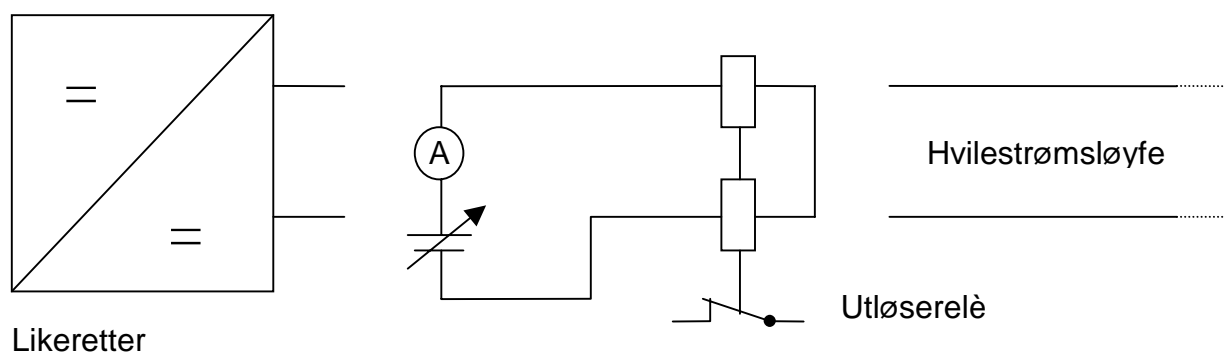


1 PROSEDYRE FOR MÅLING RELÈFALLSTRØM

For å kontrollere hvilken strøm relèet faller ved, gjør følgende:

1. Koble utløserelè fra resten av hvilestrømsløyfen.
2. Gjør en midlertidig kobling som vist i figur 17.d.1. Det trengs en variabel spenningskilde og et amperemeter.
3. Få relèet til å trekke ved å reduseres strømmen i sløyfen gradvis, meget sakte.
4. Avles strømmen i det relèet faller.
5. Gjenta forsøket et par ganger for å se om frafallsverdien er konstant.
6. Noter resultatene i en eventuell prøveprotokoll.



Figur 17.d.1 Måleoppsett